

Catalogo e guida tecnica 2024.1

# Sistemi di utensili





In Seco, realizziamo utensili, tecnologie e soluzioni per le sfide di produzione più avanzate al mondo. Dalla nascita della casamadre a Fagersta, in Svezia, fino alla società internazionale che siamo oggi, il nostro business è sempre stato fondato sulla fiducia e sulle esigenze del cliente.

Combinando utensili di precisione all'avanguardia con collaborazioni durature, siamo un'azienda di persone che aiuta i nostri partner a vincere le sfide dell'industria manifatturiera.

Siamo orgogliosi di essere Made for maker. Aprire la strada al futuro e all'innovazione. In breve - se esiste l'utensile giusto per la lavorazione, lo forniremo ai nostri clienti. Se non esiste, lo creeremo.

Siamo orgogliosi di porre la sostenibilità al centro di tutto ciò che facciamo, sfidando le percezioni del nostro settore, cambiando il processo di produzione e giocando il nostro piccolo ruolo nel plasmare un futuro più luminoso.

## Guida

Benvenuti .....	8	Guida
Panoramica dei contenuti .....	9	
Chiavi di codifica .....	12	
Informazioni sugli attributi ISO .....	14	
Portautensili per lavorazioni moderne .....	15	HSK-A
Portautensili per il bloccaggio di utensili cilindrici .....	16	
Porta pinza, accessori .....	20	
Attacchi a calettamento termico .....	23	
Accessori e parti di ricambio Easyshrink® EVO .....	26	HSK-E
Attacchi idraulici .....	29	
Attacchi ad elevata trasmissione, accessori .....	32	
Maschiatori con micro-compensazione .....	34	
Combimaster .....	35	
Attacchi a manicotto .....	36	DIN
Attacchi Steadyline <sup>®</sup> .....	37	
Sistema modulare Graflex .....	39	
Accessori e ricambi .....	40	
Prodotti personalizzati .....	41	
Equilibratura, fori RFID .....	42	BT JIS
Coppia di serraggio, giri al minuto max, raccomandazioni di montaggio .....	43	
Norme di sicurezza, manutenzione e riciclo degli utensili .....	51	

## HSK-A

Informazioni generali .....	52	CAT
Dimensioni secondo normativa .....	53	
Attacchi a manicotto .....	54	
Attacchi per frese a disco .....	65	Combimaster
Supporti a bloccaggio laterale, Weldon .....	66	
Attacchi a calettamento termico .....	71	
Porta pinze ad alta precisione .....	90	
Attacchi idraulici .....	92	Graflex
Attacchi ad elevata trasmissione .....	95	
Porta pinza ER .....	97	
Mandrini regolabili .....	100	
Mandrini per maschiatura .....	101	
Semilavorati .....	102	Seco-Capto™
Barre di controllo .....	103	

## HSK-E

Informazioni generali .....	104	Altri
Dimensioni secondo normativa .....	105	
Attacchi a calettamento termico .....	106	
Porta pinze ad alta precisione .....	109	
Porta pinza ER .....	111	Accessori operativi e di regolazione

## DIN69871

Informazioni generali .....	112	
Dimensioni secondo normativa .....	113	
Attacchi a manicotto .....	114	Calettamento termico
Attacchi per frese a disco .....	121	

Guida	Supporti a bloccaggio laterale, Weldon .....	122
	Attacchi a calettamento termico .....	125
	Porta pinze ad alta precisione .....	131
	Attacchi idraulici .....	133
	Attacchi ad elevata trasmissione .....	135
HSK-A	Porta pinza ER .....	136
	Mandrini regolabili .....	138
	Mandrini per maschiatura .....	139
	Adattatori conici .....	140
	Semilavorati .....	141
HSK-E	Barre di controllo .....	142
	<b>BT JIS</b>	
	Informazioni generali .....	143
	Dimensioni secondo normativa .....	144
	Attacchi a manicotto .....	145
DIN	Attacchi per frese a disco .....	155
	Supporti a bloccaggio laterale, Weldon .....	156
	Attacchi a calettamento termico .....	160
	Porta pinze ad alta precisione .....	168
	Attacchi idraulici .....	170
BT JIS	Attacchi ad elevata trasmissione .....	173
	Porta pinza ER .....	174
	Mandrini regolabili .....	177
	Mandrini per maschiatura .....	178
	Adattatori conici .....	180
CAT	Semilavorati .....	181
	Barre di controllo .....	182
	<b>BT JIS TF</b>	
	Informazioni generali .....	183
	Dimensioni secondo normativa .....	184
Graflex	Attacchi a manicotto .....	185
	Supporti a bloccaggio laterale, Weldon .....	192
	Attacchi a calettamento termico .....	195
	Porta pinze ad alta precisione .....	199
	Attacchi idraulici .....	202
Seco-Capto™	Attacchi ad elevata trasmissione .....	204
	Porta pinza ER .....	205
	<b>CAT</b>	
Altri	Informazioni generali .....	206
	Attacchi a manicotto .....	207
	Attacchi per frese a disco .....	210
	Supporti a bloccaggio laterale, Weldon .....	211
	Attacchi a calettamento termico .....	214
Accessori operativi e di regolazione	Porta pinze ad alta precisione .....	220
	Attacchi idraulici .....	222
	Attacchi ad elevata trasmissione .....	225
	Porta pinza ER .....	226
	Mandrini per maschiatura .....	228
Calettamento termico		

## CAT TF

Informazioni generali .....	229	Guida
Attacchi a manicotto .....	230	
Supporti a bloccaggio laterale, Weldon .....	232	HSK-A
Attacchi a calettamento termico .....	233	
Porta pinze ad alta precisione .....	238	
Attacchi idraulici .....	239	
Attacchi ad elevata trasmissione .....	241	
Porta pinza ER .....	242	

## Combimaster

Informazioni generali .....	243	HSK-E
Dimensioni secondo normativa .....	244	
Attacchi base .....	245	DIN
Prolunghe .....	266	
Riduzioni .....	267	
Attacchi a calettamento termico .....	268	BT JIS
Adattatore .....	269	

## Graflex®

Informazioni generali .....	270	CAT
Dimensioni secondo normativa .....	271	
Attacchi base .....	272	
Prolunghe .....	288	
Riduzioni .....	290	Combimaster
Maggiorazioni .....	294	
Attacchi a manicotto .....	295	
Attacchi per frese a disco .....	299	Graflex
Supporti a bloccaggio laterale, Weldon .....	300	
Attacchi idraulici .....	302	
Porta pinza ER .....	303	
Mandrini regolabili .....	305	

## Seco-Capto™

Informazioni generali .....	306	Seco-Capto™
Dimensioni secondo normativa .....	307	
Attacchi base .....	308	Altri
Prolunghe .....	329	
Riduzioni .....	333	
Attacchi a manicotto .....	337	Accessori operativi e di regolazione
Attacchi per frese a disco .....	346	
Supporti a bloccaggio laterale, Weldon .....	347	
Supporti a bloccaggio laterale, Seco-Weldon .....	350	
Supporti per punte con attacco tipo 7 .....	352	
Attacchi a calettamento termico .....	354	
Porta pinze ad alta precisione .....	360	
Attacchi idraulici .....	362	
Attacchi ad elevata trasmissione .....	364	
Porta pinza ER .....	365	
Mandrini per maschiatura .....	367	Calettamento termico

Guida	<b>Altri (cilindrici/Weldon)</b>	
	Informazioni generali .....	369
	Prolunghe cilindriche .....	370
	Combimaster .....	372
HSK-A	Attacchi a calettamento termico .....	373
	Porta pinza ER .....	375
	Attacchi idraulici .....	376
	Mandrini per maschiatura .....	377
	Combimaster .....	380
HSK-E	<b>Accessori operativi e di regolazione</b>	
	Informazioni generali .....	382
DIN	Tubi del refrigerante, chiavi e grani di tenuta HSK .....	383
	Accessori, tubi refrigerante per MQL1 .....	384
	Accessori, viti di fermo per MQL1 .....	385
	Tiranti .....	386
BT JIS	Boccole di riduzione .....	394
	Viti di fermo per adduzione refrigerante interna, per mandrini a forte serraggio .....	400
	Pinze ER HP .....	402
	Pinze ER .....	411
CAT	Pinze ER per maschiatura con quadro di trascinamento .....	415
	Anelli di tenuta ER .....	418
	Supporti di assemblaggio, Tool Boy .....	420
	Chiavi per porta pinze .....	421
Combimaster	<b>Dispositivi per calettamento termico</b>	
	Informazioni generali .....	422
	Easyshrink® EVO/unità di refrigerazione .....	423
	Trasformatore per Easyshrink® Evo .....	424
	Accessori per Easyshrink® EVO .....	425
Graflex	Ricambi per Easyshrink® EVO .....	427
Seco-Capto™		
Altri		
Accessori operativi e di regolazione		
Calettamento termico		

<b>0</b>			
01B5875	.....	418-419	
02E93	.....	383	
03BR	.....	421	
03DYD	.....	421	
03E93	.....	383	
03ER	.....	421	
05FHC	.....	394-397	
05FPMC	.....	398-399	
<b>1</b>			
19BPMC	.....	400	
19MQL	.....	385	
<b>2</b>			
20E93	.....	383-384	
<b>3</b>			
393.14	.....	415-416	
<b>5</b>			
5450	.....	375	
5672	.....	402-410	
5880	.....	411-414	
5680094	.....	383	
<b>A</b>			
A393.14	.....	417	
<b>B</b>			
BD / 1155	.....	374	
BD / 1195	.....	374	
BD / 5801	.....	373	
BD / 5820	.....	371-372	
BD / 5821	.....	370-372	
BD / 5822	.....	370-372	
BD / 5867	.....	377	
BE / 5820	.....	269	
BM / 5675	.....	303-304	
BS / 5603	.....	268	
BS / 5820	.....	266-267	
BT.AD / EM	.....	158	
BT.AD / PMC	.....	173	
BT.AD / SM	.....	118-119,149-150	
BT.AD / SMF	.....	153-154	
BT.ADB / EM	.....	156-157,159	
BT.ADB / HC	.....	170	
BT.ADB / HCR	.....	171	
BT.ADB / HCS	.....	172	
BT.ADB / M	.....	252,254	
BT.ADB / PMC	.....	173	
BT.ADB / SM	.....	147-148,151-152	
BT.TFAD / EM	.....	192-193	
BT.TFAD / PMC	.....	204	
BT.TFAD / SM	.....	186-187	
BT.TFADB / EM	.....	194	
BT.TFADB / HCR	.....	202	
BT.TFADB / HCS	.....	203	
BT.TFADB / PMC	.....	204	
BT.TFADB / SM	.....	188-191	
BW / 5821	.....	380-381	
BW / 5822	.....	381	
BW / 5867	.....	378-379	
<b>C</b>			
C.-390.00	.....	308-309	
C.-390.411	.....	314	
C.-390.55	.....	320-321	
C.-390.605	.....	322	
C.-390B.140	.....	316-317	
C.-390B.55	.....	320-321	
C.-390B.58	.....	320-321	
C.-391.01	.....	329-331	
C.-391.02	.....	333-336	
C.-391.0401	.....	286-287	
C.-391.0552	.....	343-344	
C.-391.0584	.....	350-351	
C.-391.20	.....	347-348	
C.-391.27	.....	352-353	
C.-391.5524	.....	340-341	
C.-391.5525	.....	340-342	
C.-391.5555	.....	337-339	
C.-391.5556	.....	337,339	
C.-391.5600	.....	358-359	
C.-391.5603	.....	354-357	
C.-391.5657	.....	346	
C.-391.5672	.....	360-361	
C.-391.5675	.....	365-366	
C.-391.5820	.....	264-265	
C.-391.5867	.....	367-368	
C.-391.K820	.....	263	
C.-391.K821	.....	263	
C.-A390B.45	.....	310-311	
C.-A391.05	.....	345	
C.-A391.20	.....	349	
C.HC	.....	302,362	
C.-HCR	.....	363	
C.-M	.....	264-265	
C.-PMC	.....	364	
CAT.ADB / EM	.....	211-213	
CAT.ADB / ER	.....	226-227	
CAT.ADB / HC	.....	222-223	
CAT.ADB / HCR	.....	224	
CAT.ADB / M	.....	257	
CAT.ADB / PMC	.....	225	
CAT.ADB / SM	.....	208-209	
CAT.TFAD / PMC	.....	241	
CAT.TFADB / EM	.....	232	
CAT.TFADB / ER	.....	242	
CAT.TFADB / ERHP	.....	238	
CAT.TFADB / HC	.....	239	
CAT.TFADB / HCR	.....	240	
CAT.TFADB / M	.....	259,261	
CAT.TFADB / PMC	.....	241	
CAT.TFADB / SM	.....	231	
<b>D</b>			
DIN.AD / PMC	.....	135	
DIN.AD / SM	.....	118-120	
DIN.ADB / EM	.....	122-124	
DIN.ADB / HC	.....	133	
DIN.ADB / HCR	.....	134	
DIN.ADB / M	.....	248-249	
DIN.ADB / SM	.....	116-119	
<b>E</b>			
E2342 / 5191	.....	326	
E2344 / 5191	.....	326	
E2502 / 5555	.....	207	
E2502 / 5600	.....	218-219	
E2502 / 5603	.....	214-217	
E2502 / 5672	.....	220-221	
E2502 / 5820	.....	257	
E2502 / 5821	.....	257	
E2502 / K820	.....	256	
E2504 / 5555	.....	207	
E2504 / 5600	.....	218-219	
E2504 / 5603	.....	214-217	
E2504 / 5672	.....	220-221	
E2504 / 5820	.....	257	
E2522 / 5657	.....	210	
E2524 / 5657	.....	210	
E2542 / 5600	.....	236-237	
E2544 / 5600	.....	236-237	
E2602 / 5820	.....	258	
E2602 / 5821	.....	258	
E2604 / 5820	.....	258	
E2622 / 5867	.....	228	
E2624 / 5867	.....	228	
E2642 / 5555	.....	230	
E2642 / 5603	.....	233-235	
E2642 / 5672	.....	238	

Guida	E2642 / 5820	262	E4002 / 5603	195-196
	E2642 / 5821	262	E4002 / 5672	199
	E2642 / K820	260	E4002 / 5820	255
	E2642 / K821	260	E4040 / 5603	160
	E2644 / 5555	230	E4040 / 5672	168-169
HSK-A	E2644 / 5556	230	E4040 / 5675	174
	E2644 / 5603	233-235	E4040 / 5867	178-179
	E2644 / 5672	238	E4041 / 5657	155
	E2644 / 5820	262	E4041 / 5675	174
	E2644 / K821	260	E4041 / 586	182
HSK-E	E3114 / 5191	324-325	E4041 / 5867	178
	E3116 / 5191	324-325	E4469 / 5657	121
	E3169 / 5191	318	E4469 / 5675	136-137
	E3171 / 5191	318	E4469 / 586	142
	E3214 / 5600	197-198	E4469 / 5867	139
DIN	E3214 / 5672	200-201	E4471 / 543	140
	E3214 / 5675	205	E4471 / 5657	121
	E3214 / 5820	255	E4471 / 586	142
	E3216 / 5555	185	E4471 / 5867	139
	E3216 / 5600	197-198	E5766 / 543	180
BT JIS	E3216 / 5672	200-201	E5766 / 5657	155
	E3216 / 5675	205	E5766 / 5867	178-179
	E3216 / 5820	255	E9302 / 5023	102
	E3414 / 5023	181	E9302 / 5603	71,73
	E3414 / 5085	177	E9302 / 5672	90-91
CAT	E3414 / 5555	145-146	E9302 / 5675	97-98
	E3414 / 5556	145	E9302 / 5801	88
	E3414 / 5600	165-166	E9304 / 5023	102
	E3414 / 5603	161-164	E9304 / 5085	100
	E3414 / 5672	168-169	E9304 / 5402	76-78
Combimaster	E3414 / 5675	175-176	E9304 / 5403	71-73
	E3414 / 5801	167	E9304 / 5403M	79-80
	E3414 / 5820	253-254	E9304 / 5403M1	81-82
	E3414 / 5821	253	E9304 / 5555	54-56
	E3414 / K820	252	E9304 / 5556	54
Graflex	E3414 / K821	252	E9304 / 5600	83-85
	E3416 / 5023	181	E9304 / 5603	74-75
	E3416 / 5085	177	E9304 / 5657	65
	E3416 / 5555	145-146	E9304 / 5672	90-91
	E3416 / 5556	145	E9304 / 5675	97-98
Seco-Capto™	E3416 / 5600	165-166	E9304 / 5801	88
	E3416 / 5603	162-163	E9304 / 5820	246
	E3416 / 5672	168-169	E9304 / 5821	246-247
	E3416 / 5675	175-176	E9304 / 586	103
	E3416 / 5820	254	E9304 / 5867	101
Altri	E3416 / K820	252	E9304 / K820	245
	E3416 / K821	252	E9304 / K821	245
	E3469 / 5023	141	E9306 / 5023	102
	E3469 / 5085	138	E9306 / 5085	100
	E3469 / 5555	114-115	E9306 / 5402	77
Accessori operativi e di regolazione	E3469 / 5556	114	E9306 / 5403	72
	E3469 / 5600	128-129	E9306 / 5403M	80
	E3469 / 5603	125-127	E9306 / 5403M1	82
	E3469 / 5672	131-132	E9306 / 5555	54-56
	E3469 / 5675	136-137	E9306 / 5556	54,56
Calettamento termico	E3469 / 5821	249	E9306 / 5600	83-85
	E3469 / K820	248	E9306 / 5603	74
	E3469 / K821	248	E9306 / 5657	65
	E3471 / 5023	141	E9306 / 5672	90
	E3471 / 5085	138	E9306 / 5675	97
Calettamento termico	E3471 / 5555	114-115	E9306 / 5801	89
	E3471 / 5556	114	E9306 / 5820	247
	E3471 / 5600	128-129	E9306 / 586	103
	E3471 / 5603	126-127	E9306 / 5867	101
	E3471 / 5672	131-132	E9306 / K820	245
Calettamento termico	E3471 / 5675	136-137	E9306 / K821	245
	E3471 / 5820	249	E9340 / 5672	109-110
	E3471 / K821	248	E9341 / 5603	106
	E3476 / 5801	130	E9341 / 5672	109-110
	E3476 / 5820	250-251	E9341 / 5675	111
Calettamento termico	E3476 / 5821	250-251	E9342 / 5603	106-107
	E3478 / 5820	251	E9342 / 5672	109-110
	E4002 / 5191	324-325	E9342 / 5675	111
	E4002 / 5525	324-325	E9342 / 5801	108



E9343 / 5603	106-107
E9343 / 5672	109
E9343 / 5675	111
E9343 / 5801	108
E9474 / 5191	328
EM / 2502	282-283
EM / 2504	282-283
EM / 3214	280-281
EM / 3216	280-281
EM / 4002	280-281
EM0040	276
EM0050	276
EM2502	282-283
EM2504	282-283
EM2642	284-285
EM2644	284-285
EM3414	278-279
EM3416	278-279
EM3469	274-275
EM3471	274-275
EM4040	277
EM9303	272-273
EM9304	272-273
EM9306	272-273
<b>H</b>	
HA.-C	312-313
HSKA / C	312-313
HSKA / EM	66-70
HSKA / ER	99
HSKA / G	272
HSKA / HC	92
HSKA / HCR	93
HSKA / HCS	94

HSKA / M	245,247
HSKA / PMC	95-96
HSKA / SFD	72-74
HSKA / SFR	86-87
HSKA / SM	54,57-62
HSKA / SMF	63-64

<b>M</b>	
M100	420
M211	420
M402	288-289
M403	290-294
M5085	305
M5524	295-296
M5525	295-297
M5656	299
M569	298
M584	300-301

<b>P</b>	
PS-B.	388-390
PS-I.	386-387
PS-V.	391-393

<b>S</b>	
ST.HC	376

<b>Z</b>	
ZFAD05	425
ZFAG01	427
ZFAR03C	427
ZFAR10D	425-426
ZFAT	427
ZFM30	423-424
ZFS07IN	427

Guida
HSK-A
HSK-E
DIN
BT JIS
CAT
Combimaster
Graflex
Seco-Capto™
Altri
Accessori operativi e di regolazione
Calettamento termico

## Benvenuti in Seco Tools Tooling Systems



STTS (Seco Tools Tooling Systems), in precedenza EPB, nasce nel 1924 a Bouxwiller, nella parte orientale della Francia, vicino al confine tedesco.

STTS è il centro di competenza per i sistemi di utensili CNC, responsabile dello sviluppo e della produzione di portautensili rotanti, testine per barenatura e soluzioni antivibranti all'interno del gruppo Seco Tools.

Con sistemi di produzione di ultima generazione e un alto grado di automazione, STTS realizza soluzioni premium di massima qualità e prestazioni, con grande attenzione per l'ambiente.

STTS offre una gamma completa di portautensili rotanti, tra cui:

- Porta pinze ad alta precisione e porta pinze ER standard
- Un'ampia gamma di attacchi a calettamento termico, DIN standard, versioni rinforzate e sottili
- Mandrini idraulici a espansione
- Attacchi ad elevata trasmissione
- Mandrini per maschiatura sincronizzati
- Attacchi base per il sistema modulare Seco Combimaster, anche in versione antivibrante
- Diversi tipi di supporti per fresa per splanatura per utensili da taglio a tenone e frese a disco, anche nella versione antivibranti Steadyline
- Supporti per frese integrali con canali di adduzione interna del refrigerante
- Mandrini regolabili NC
- Semilavorati
- Dispositivo per il calettamento termico EASY EVO
- Accessori vari (perni, pinze, Tool Boy...)

## Portautensili - lato macchina rispetto a lato pezzo

	Porta pinza ER HP	Porta pinza ER	Calettamento termico DIN 4,5°	Calettamento termico HD	Calettamento termico M&D	Mandrini idraulici	PMC	Mandrini per maschiatura ER	Combimaster
HSK-A	90, 91	97, 98-99	71, 72, 73-81, 82	83, 84-87	88, 89	92, 93, 94	95-96	101	245-246, 247
HSK-E	109, 110	111	106, 107		108				
DIN69871 DIN T/F	131, 132	136, 137	125, 126, 127	128, 129	130	133, 134	135	139	248-250, 251
DIN2080									
BT JIS	168, 169	174-175, 176	160-161, 162, 163, 164	165, 166	167	170, 171, 172	173	178, 179	252-253, 254
BT T/F	199-200, 201	205	195-196	197, 198		202, 203	204		255
CAT-V	220, 221	226, 227	214, 215-216, 217	218-219		222, 224	225	228	256-258
CAT-V T/F	238	242	233, 234-235	236-237		239, 240	241		259-262
Capto	360, 361	365, 366	354, 355-356, 357	358-359		362, 363	364	367, 368	263-264, 265
Graflex		303, 304				302			
Combimaster			268						266-267
Cilindrico Weldon MT		375			373-374			377, 378-379	370, 371, 380, 381

Guida

HSK-A

HSK-E

DIN

BT JIS

CAT

Combimaster

Graflex

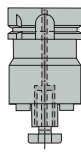
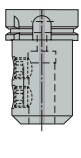
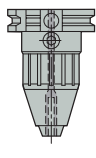
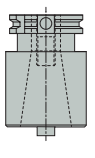
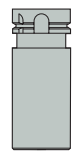
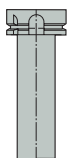
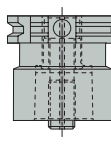
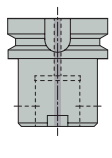
Seco-Capto™

Altri

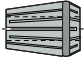
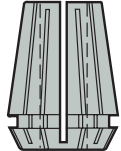
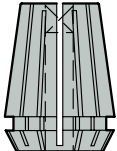
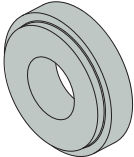
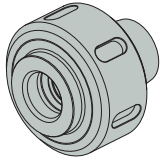
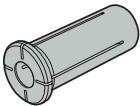
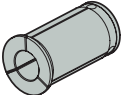
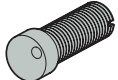
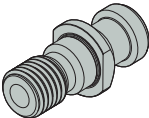
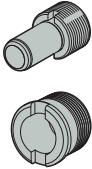
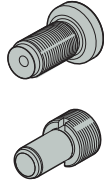
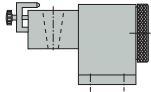
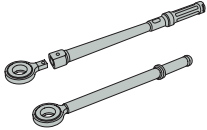


Accessori operativi e di regolazione

Calettamento termico

Portautensili - lato macchina rispetto a lato pezzo

	Attacchi a manicotto	Weldon	Attacchi regolabili NC	Adattatore SAxSA	Semilavorati	Barre di controllo	Seco Capto	Graflex
								
Guida								
HSK-A								
HSK-E								
DIN								
DIN69871 DIN T/F	54, 55-65	66, 67-70	100		102	103	312, 313-314, 315	272, 273
DIN2080							308, 309	276
BT JIS	145, 146-155	156, 157-159	177	180	181	182	320, 321-322, 323	277-278, 279
BT T/F	185-190, 191	192-194					324, 325	280, 281
CAT								
CAT-V	207-210	211-212, 213					310, 311	282, 283
CAT-V T/F	230-231	232					326, 327-328	284, 285
Capto	337, 338-345	347, 348-352, 353					329, 330-335, 336	286, 287
Combimaster								
Graflex								
Graflex Cilindrico Weldon MT	295, 296-299	300, 301	305					288, 289-294
Seco-Capto™								
Altri								
Accessori operativi e di regolazione								
Calentamento termico								

## Accessori operativi e di regolazione

Pinze ER HP	Pinze ER	Pinze ER per maschiatura con quadro di trascinamento	Anelli di tenuta ER	Adattatori da ER a Combimaster	Manicotti per mandrini idraulici
					
402, 403, 404-410	411, 412, 413, 414	415, 416-417	418, 419	269	394, 395, 396, 397
Boccole PMC	Viti di fermo del refrigerante PMC	Tiranti	Tubi del refrigerante e grani di tenuta HSK (chiavi di montaggio tubi incluse)	Viti e tubi del refrigerante MOL	
					
398-399	400-401	386-393	383-384	384-385	
Supporti di assemblaggio, Tool Boy	Chiavi a rullo	Easyshrink® Evo	Accessori e ricambi per Easyshrink® Evo		
					
420	421	423	425, 426-427		

Guida

HSK-A

HSK-E

DIN

BT JIS

CAT

Combimaster

Graflex

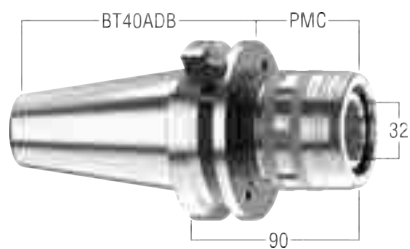
Seco-Capto™

Altri

Accessori operativi e di regolazione

Calettamento termico

Nuovi codici (dopo settembre 2018)



<b>BT40ADB</b>	-	<b>PMC</b>	-	<b>32</b>	-	<b>090</b>
<b>1</b>		<b>2</b>		<b>3</b>		<b>4</b>

1	2	3	4
Lato macchina tipo conico	Lato utensile	Misura dell'utensile	Lunghezza utile

Codici (prima di settembre 2018)



<b>E</b>	<b>3414</b>	<b>5555</b>	<b>22</b>	<b>210</b>
<b>1</b>	<b>2</b>	<b>3</b>	<b>4</b>	<b>5</b>

1	2	3	4	5
Attacco monolitico (EM per Graflex)	Lato macchina tipo conico	Lato utensile	Misura dell'utensile	Lunghezza utile

- Guida
- HSK-A
- HSK-E
- DIN
- BT JIS
- CAT
- Combimaster
- Graflex
- Seco-Capto™
- Altri
- Accessori operativi e di regolazione
- Calentamento termico

Prodotti messi in vendita prima di Seco News 2018-2	Prodotti messi in vendita a partire da Seco News 2018-2		
5555/5556	SM...-KL1	Attacchi a manicotto Steadyline® con sistema di smorzamento delle vibrazioni	Guida
5525	SM...L1	Attacchi a manicotto, con canali per adduzione refrigerante interna	HSK-A
552	SM...F3	Attacchi a manicotto, appoggio minorato	
5524	SM...F3L1	Attacchi a manicotto, appoggio minorato con canali per adduzione refrigerante	HSK-E
569	SMF	Attacchi portafresa con montaggio in flangia	
5656/5657	DM	Attacchi per frese a disco	DIN
584	EM	Supporti a blocco laterale, Weldon	
5842	EM...F5	Supporti a blocco laterale, Weldon corti	BT JIS
5603/5403	SFD	Attacchi per calettamento termico, tipo DIN	
5402	SFD...-L1	Attacchi per calettamento termico, tipo DIN, con canali periferici per adduzione refrigerante	CAT
5403M, 5403M1	SFD...M, SFD...M1	Attacchi per calettamento termico, tipo MQL	
5600	SFR	Attacchi per calettamento termico, tipo rinforzato	Combimaster
5801	SFS	Attacchi a calettamento termico, per stampisti	
5672	ERHP	Porta pinze ad alta precisione	Graflex
5834	HC	Mandrini idraulici	
-	HCR	Mandrini idraulici rinforzati	Seco-Capto™
-	HCS	Mandrini idraulici sottili	
-	PMC	Mandrini ad elevata trasmissione	Altri
5675	ER	Porta pinze ER	
5450	ER	Porta pinze ER, con codolo cilindrico	Accessori operativi e di regolazione
5085	UDC	Mandrini regolabili	
5867	TCER	Attacchi per maschiatura sincronizzata, con micro-compensazione	Calettamento termico
543	TA	Adattatori conici SA	
5023	BLK	Semilavorati	
586	CTRB	Barre di controllo	
K820/K821	M...-K	Attacchi portafresa Combimaster Steadyline® con smorzamento delle vibrazioni	
5820/5821/5822	M	Attacchi Combimaster	
GL/BA	GL/BA	Barre Steadyline® con smorzamento delle vibrazioni per tornitura/barenatura	
401/402/403	G	Adattatori Graflex®	
C	C	Adattatori Seco-Capto™	

## Attributi ISO

	Attributo ISO	Spiegazione
Guida	ADIF1	Informazioni aggiuntive 1
	ADIF2	Informazioni aggiuntive 2
	ADIF3	Informazioni aggiuntive 3
HSK-A	BD	Diametro corpo
	BD1	Diametro corpo 1
	BD2	Diametro corpo 2
HSK-E	BD3	Diametro corpo 3
	BHTA	Semi-angolo conicità corpo
	BHTA1	Conicità 1
DIN	CBDP	Profondità centraggio
	CND	Diametro ingresso refrigerante
	CNDP	Profondità ingresso refrigerante
BT JIS	CNT	Dimensione filettatura ingresso refrigerante
	CRKS	Dimensione filettatura tirante
	CTMS	Connessione lato macchina
CAT	CTWS	Connessione lato utensile
	DCB	Diametro centraggio
	DCBN	Diametro minimo centraggio
Combimaster	DCBX	Diametro massimo centraggio
	DCN	Diametro di taglio minimo
	DCON	Diametro centraggio
Graflex	DCX	Diametro di taglio massimo
	DF	Diametro flangia
	DMM	Diametro stelo
Seco-Capto™	FLGT	Spessore flangia
	KWW	Dimensione chiave a brugola
	LB	Lunghezza corpo
Altri	LB1	Lunghezza corpo 1
	LB2	Lunghezza corpo 2
	LB3	Lunghezza corpo 3
Accessori operativi e di regolazione	LB4	Lunghezza corpo 4
	LCOG	Posizione del centro di massa
	LF	Lunghezza funzionale
Calettamento termico	LFN	Lunghezza funzionale minima
	LFS	Lunghezza funzionale secondaria
	LPR	Lunghezza sporgenza
	LSC	Lunghezza di bloccaggio
	LSCN	Lunghezza minima di bloccaggio
	LSCX	Lunghezza massima di bloccaggio
	LU	Lunghezza utile
	OAL	Lunghezza totale
	RFID	Presenza microchip RFID
	RL	Posizione radiale (delle viti di equilibratura)
	Giri al minuto	Velocità di rotazione
	SRR	Materiale in eccesso da rimuovere
	SW	Dimensione chiave
	TDZ	Dimensione diametro filettatura
	TDZ1	Dimensione 1 filetto
	TDZ2	Dimensione 2 filetto
	WF	Larghezza funzionale



## La nostra proposta di valore

Le macchine utensili di precisione e le attrezzature di taglio avanzate insieme garantiscono un'eccezionale produttività di taglio dei metalli. Tuttavia, il collegamento tra l'utensile di taglio e il mandrino della macchina, ovvero il portautensili, è fondamentale per ottenere la massima produttività.

Ciascuna applicazione ha requisiti diversi per un portautensili. Nessun attacco può coprire tutte le diverse applicazioni. Seco Tools offre un'ampia gamma di attacchi che privilegiano precisione, ripetibilità, robustezza e design, consentendo di utilizzare completamente i materiali da taglio, sfruttando la capacità della macchina utensile.

### Le aspettative principali degli utenti

- Meno scarti e costi di rilavorazione
- Resa della qualità del prodotto finito al primo passaggio
- Ottimizzazione delle capacità della macchina e dell'utilizzo dei mandrini
- Controllo dei costi/delle parti
- Riduzione dei tempi
- Tolleranze ridotte in pezzi di forme complesse
- Preparazione rapida e semplice degli utensili





La nostra proposta di valore		Vantaggi:
1	<ul style="list-style-type: none"> <li>• Presa sicura dell'utensile</li> </ul>	<ul style="list-style-type: none"> <li>• Maggiore rigidità per risultati di taglio superiori, incluse le applicazioni ad alta velocità</li> <li>• In combinazione con materiali di taglio avanzati Seco per un notevole aumento della produttività</li> </ul>
2	<ul style="list-style-type: none"> <li>• Design ottimali</li> <li>• Equilibratura precisa in versioni standard o pre-equilibrate</li> <li>• Realizzazione in acciaio di qualità</li> <li>• Adduzione refrigerante interna</li> <li>• Sedi per chip RFID</li> </ul>	<ul style="list-style-type: none"> <li>• Progettazione per una rigidità ottimale e per garantire l'accessibilità del pezzo</li> <li>• Velocità e avanzamento più rapidi, senza vibrazioni, per una migliore finitura della superficie</li> <li>• Maggiore durata</li> </ul>
3	<ul style="list-style-type: none"> <li>• Portautensili di alta qualità con una concentricità eccezionale e ripetibile</li> </ul>	<ul style="list-style-type: none"> <li>• Carico di trucioli uniforme sui taglienti</li> <li>• Durata prolungata dell'utensile</li> <li>• Meno vibrazioni ed eccellenti finiture superficiali</li> </ul>
4	<ul style="list-style-type: none"> <li>• Estremità lato macchina rettificata con precisione, classe di tolleranza <math>\leq</math> AT3 per SA, HSK a norma ISO12164 e Seco-Capto™ a norma ISO 26623-1-PSC</li> </ul>	<ul style="list-style-type: none"> <li>• Montaggio perfetto nel mandrino per una maggiore trasmissibilità della coppia</li> <li>• Migliore centratura dell'utensile</li> <li>• Nessuna usura prematura del mandrino</li> </ul>

Portautensili per il bloccaggio di utensili tonde

		Calettamento termico		
Guida				
HSK-A		SFD 5403 / 5603	SFR 5600	SFS 5801
HSK-E	Operazioni	Fresatura di finitura: ■■■■■ Fresatura media: ■■■■□ Fresatura di sgrossatura: ■■■□□ Fresatura ad alta velocità: ■■■■■ Foratura: ■■■□□ Alesatura: ■■■□□ Maschiatura: N. D.	Fresatura di finitura: ■■■■□ Fresatura media: ■■■■ Fresatura di sgrossatura: ■■■■ Fresatura ad alta velocità: ■■■■□ Foratura: ■■■□□ Alesatura: ■■■□□ Maschiatura: N. D.	Fresatura di finitura: ■■■■ Fresatura media: ■■■□□ Fresatura di sgrossatura: N. D. Fresatura ad alta velocità: ■■■■ Foratura: ■■■□□ Alesatura: ■■■□□ Maschiatura: N. D.
DIN	Caratteristiche	Gamma di bloccaggio (mm): Ø 3 – Ø 32 Gamma di bloccaggio (pollici): Ø 0,25 – Ø 1,25 Run-out: ≤3 µm/0,0001" Max giri al minuto*: 45.000 giri al minuto Coppia trasmissibile: 550 Nm/405 ft/lb (Ø 32 mm/1,25") Cambio utensile: Dispositivo Easyshrink Regolazione assiale: Vite/aste di fermo Pressione massima del refrigerante*: 100 bar/1450 psi Tipo di refrigerazione: Centrale + opzione periferica Qualità di equilibratura: G2.5 - 25.000 giri al minuto o U ≤ 1 g.mm Opzione: Lubrorefrigerazione minimale Refrigerazione periferica Viti di equilibratura	Gamma di bloccaggio (mm): Ø 6 – Ø 32 Gamma di bloccaggio (pollici): Ø 0,5 – Ø 1,25 Run-out: ≤3 µm/0,0001" Max giri al minuto*: 45.000 giri al minuto Coppia trasmissibile: 750 Nm/553 ft/lb (Ø 32 mm/1,25") Cambio utensile: Dispositivo Easyshrink Regolazione assiale: Vite/aste di fermo Pressione massima del refrigerante*: 100 bar/1450 psi Tipo di refrigerazione: Centrale + periferica Qualità di equilibratura: G2.5 - 25.000 giri al minuto o U ≤ 1g.mm Opzione: Safe-Lock	Gamma di bloccaggio (mm): Ø 3 – Ø 16 Gamma di bloccaggio (pollici): Ø 0,125 – Ø 0,312 Run-out: ≤3 µm/0,0001" Max giri al minuto*: 60.000 giri al minuto Coppia trasmissibile: 180 Nm/132 ft/lb (Ø 16 mm/0,312") Cambio utensile: Dispositivo Easyshrink Regolazione assiale: Aste di fermo Pressione massima del refrigerante*: 100 bar/1450 psi Tipo di refrigerazione: Centrale Qualità di equilibratura: G2.5 - 25.000 giri al minuto o U ≤ 1 g.mm Opzione: /
BT JIS				
CAT				
Combimaster				
Graflex	Raccomandazioni	<ul style="list-style-type: none"> <li>Prima scelta per la semi-finitura e la finitura nelle applicazioni HSC, dove è richiesta la qualità</li> <li>Versione sottile ideale per macchine a 5 assi, cavità profonde</li> <li>Elevata rigidità statica ma bassa rigidità dinamica non adatta per il sgrossatura HD</li> </ul>	<ul style="list-style-type: none"> <li>Prima scelta per applicazioni di sgrossatura HPM in cui Weldon ha dei limiti in termini di precisione, equilibratura e design ingombrante</li> <li>Utilizzabile anche per operazioni di finitura</li> </ul>	<ul style="list-style-type: none"> <li>Per la semi-finitura e la finitura in cavità profonde, come in M&amp;D o componenti aerospaziali</li> </ul>
Seco-Capto™				
Altri				
Accessori operativi e di regolazione	Qualità dello stelo dell'utensile	Deve essere: h5 < Ø 6 mm/0,236" h6 ≥ Ø 6 mm/0,236"	Deve essere: h5 < Ø 6 mm/0,236" h6 ≥ Ø 6 mm/0,236"	Deve essere: h5 < Ø 6 mm/0,236" h6 ≥ Ø 6 mm/0,236"
Calettamento termico				

Portautensili per il bloccaggio di utensili tondi




		Porta pinza	
		 <b>ERHP 5672</b>	 <b>ER 5675</b>
Operazioni	Fresatura di finitura	■ ■ ■ ■ ■	■ ■ ■ □ □
	Fresatura media	■ ■ ■ ■ □	■ ■ ■ □ □
	Fresatura di sgrossatura	■ ■ ■ □ □	■ ■ □ □ □
	Fresatura ad alta velocità	■ ■ ■ ■ ■	■ ■ ■ □ □
	Foratura	■ ■ ■ ■ □	■ ■ ■ ■ □
	Alesatura	■ ■ ■ □ □	■ ■ □ □ □
	Maschiatura	■ ■ ■ □ □	■ ■ □ □ □
Caratteristiche	Gamma di bloccaggio (mm)	∅ 1 – ∅ 20	∅ 0,5 – ∅ 26
	Gamma di bloccaggio (pollici)	∅ 0,0625 – ∅ 0,75	∅ 0,0625 – ∅ 1
	Run-out	3 µm/0,0001" (3x ∅)	10 µm/0,0004" (3x ∅)
	Max giri al minuto*	60.000 giri al minuto	20.000 giri al minuto
	Coppia trasmissibile	250 Nm/184 ft/lb (∅ 20 mm/0,75")	100 Nm/73 ft/lb (∅ 26 mm/1")
	Cambio utensile	Chiave e chiave dinamometrica	Chiave e chiave dinamometrica
	Regolazione assiale	Vite	Vite
	Pressione massima del refrigerante*	100 bar/1450 psi	100 bar/1450 psi
	Tipo di refrigerazione	Centrale + tramite pinza	Centrale
	Qualità di equilibratura	G2.5 - 25.000 giri al minuto o U ≤ 1 g.mm	G2.5 - 25.000 giri al minuto o U ≤ 1 g.mm
Opzione	Pinze di tenuta Pinze con fori di refrigerazione Pinze con quadro di trascinamento	Pinze con quadro di trascinamento Ghiera per dischi di tenuta Dischi di tenuta	
Raccomandazioni	<ul style="list-style-type: none"> <li>▪ Ideali per applicazioni HSC di precisione nella finitura e nella sgrossatura leggera per generare una buona qualità della superficie</li> <li>▪ In alternativa agli attacchi a calettamento termico (o sistemi di serraggio a freddo) per diametri piccoli (∅ &lt; 20 mm/0,75"), per una grande versatilità</li> <li>▪ Effetto di smorzamento</li> <li>▪ Facilità d'uso in caso di rottura dell'utensile (facile da sostituire rispetto agli attacchi a calettamento termico)</li> </ul>		<ul style="list-style-type: none"> <li>▪ Sistema diffuso, molto versatile (un porta pinze + diverse pinze per fissare un'intera gamma)</li> <li>▪ Run-out di 10 µm/0,0004" (tutti gli accessori eccetto CAT e CAT TF)</li> <li>▪ Ideale per applicazioni generali</li> <li>▪ Perfetto per piccoli steli utensile &lt; ∅ 20 mm/0,75"</li> </ul>
Qualità dello stelo dell'utensile	Deve essere: h10 max	Deve essere: h10 max	

Guida
HSK-A
HSK-E
DIN
BT JIS
CAT
Combimaster
Graflex
Seco-Capto™
Altri
Accessori operativi e di regolazione
Calettamento termico

Portautensili per il bloccaggio di utensili tonde

		Attacchi ad elevata trasmissione	Mandrino idraulico HC	Mandrino idraulico HCR	Mandrino idraulico HCS
Guida					
HSK-A		PMC	HC 5834	HCR	HCS
Operazioni		<p>Fresatura di finitura ■■■■□□</p> <p>Fresatura media ■■■■□□</p> <p>Fresatura di sgrossatura ■■■■□□</p> <p>Fresatura ad alta velocità ■□□□□□</p> <p>Foratura ■■■■□□</p> <p>Alesatura ■■■■□□</p> <p>Maschiatura NA</p>	<p>■■■■■■■■</p> <p>■■■■□□</p> <p>NA</p> <p>■■■■■□</p> <p>■■■■□□</p> <p>■■■■■■■■</p> <p>NA</p>	<p>■■■■■■■■</p> <p>■■■■■■■■</p> <p>■■■■■■■■</p> <p>■■■■■■■□</p> <p>■■■■□□□□</p> <p>■■■■□□□□</p> <p>■■■■□□□□</p> <p>NA</p>	<p>■■■■■■■■</p> <p>■■■■□□□□</p> <p>NA</p> <p>■■■■■□</p> <p>■■■■□□□□</p> <p>■■■■□□□□</p> <p>NA</p>
Caratteristiche		<p>Gamma di bloccaggio (mm) Ø6 - Ø32</p> <p>Gamma di bloccaggio (pollici) Ø0,75 - Ø1,25</p> <p>Run-out &gt;10 µm/0,0004" (3x Ø)</p> <p>Max giri al minuto* 15.000 giri al minuto</p> <p>Coppia trasmissibile 1500 Nm/1106 ft/lb (Ø32 mm/1,25")</p> <p>Cambio utensile Chiave</p> <p>Regolazione assiale Vite</p> <p>Pressione massima del refrigerante* 30 bar/435 psi</p> <p>Tipo di refrigerazione Centrale</p> <p>Qualità di equilibratura Pre-equilibrato</p> <p>Opzione Viti di fermo per adduzione refrigerante interna Bussole</p>	<p>Gamma di bloccaggio (mm) Ø3 - Ø32</p> <p>Gamma di bloccaggio (pollici) Ø0,118 - Ø1,25</p> <p>Run-out ≤3 µm/0,0001"</p> <p>Max giri al minuto* 40.000 giri al minuto</p> <p>Coppia trasmissibile 650 Nm/480 ft/lb (Ø32 mm/1,25") (250 Nm per Seco-Capto/Graflex)</p> <p>Cambio utensile Chiave esagonale di bloccaggio</p> <p>Regolazione assiale Vite</p> <p>Pressione massima del refrigerante* 80 bar/1160 psi (70 bar/1015 psi per Seco-Capto/Graflex)</p> <p>Tipo di refrigerazione Centrale</p> <p>Qualità di equilibratura G2.5 - 25.000 o U≤1g.mm (eccetto Seco-Capto)</p> <p>Opzione Bussole (refrigerante a tenuta o periferico)</p>	<p>Gamma di bloccaggio (mm) Ø12 - Ø20 - Ø32 a contatto diretto Ø3 - Ø32 tramite bussole</p> <p>Gamma di bloccaggio (pollici) Ø0,472 - Ø0,787 - Ø1,25 a contatto diretto Ø0,118 - Ø1,25 tramite bussole</p> <p>Run-out ≤3 µm/0,0001"</p> <p>Max giri al minuto* 50.000 giri al minuto (Ø32/1,25" max 25.000 giri al minuto)</p> <p>Coppia trasmissibile 900 Nm/664 ft/lb (Ø32 mm/1,25")</p> <p>Cambio utensile Chiave esagonale di bloccaggio</p> <p>Regolazione assiale Vite</p> <p>Pressione massima del refrigerante* 80 bar/1160 psi</p> <p>Tipo di refrigerazione Centrale</p> <p>Qualità di equilibratura G2.5 - 25.000 o U ≤ 1g.mm</p> <p>Opzione Bussole (refrigerante a tenuta o periferico)</p>	<p>Gamma di bloccaggio (mm) Ø6 - Ø20</p> <p>Gamma di bloccaggio (pollici) Ø0,236 - Ø0,787</p> <p>Run-out ≤3 µm/0,0001"</p> <p>Max giri al minuto* 40.000 giri al minuto</p> <p>Coppia trasmissibile 231 Nm/170 ft/lb (Ø20 mm/0,787")</p> <p>Cambio utensile Chiave esagonale di bloccaggio</p> <p>Regolazione assiale Vite</p> <p>Pressione massima del refrigerante* 80 bar/1160 psi</p> <p>Tipo di refrigerazione Centrale</p> <p>Qualità di equilibratura G2.5 - 25.000 o U ≤ 1g.mm</p> <p>Opzione Bussole (refrigerante a tenuta o periferico)</p>
Raccomandazioni		<ul style="list-style-type: none"> <li>Ideale per impieghi pesanti, elevata velocità di rimozione del truciolo</li> <li>In alternativa a calettamento termico o Weldon</li> <li>Facile da implementare</li> <li>Versatile grazie all'uso di manicotti di riduzione</li> </ul>	<ul style="list-style-type: none"> <li>Operazioni di semi-finitura e finitura in lavorazione ad alta velocità (HSC)</li> <li>Non consigliate per fresatura pesante con grandi carichi radiali</li> <li>Facili da usare, ma richiedono manutenzione</li> <li>Flessibilità mediante manicotti di riduzione</li> <li>Effetto di smorzamento</li> </ul>	<ul style="list-style-type: none"> <li>Mandrino universale per applicazioni di sgrossatura impegnative (HPM) o lavorazione ad alta velocità (HSC) in tutti i tipi di applicazioni</li> <li>Rigidità elevata, coppie elevate</li> <li>Molto facile da usare</li> <li>Flessibilità tramite manicotti di riduzione</li> <li>Effetto di smorzamento</li> </ul>	<ul style="list-style-type: none"> <li>Per la semi-finitura e la finitura in cavità profonde, come in M&amp;D</li> <li>Molto facile da usare</li> <li>Flessibilità tramite manicotti Bussole</li> </ul>
Qualità del codolo dell'utensile		Raccomandato: h6 (max h7)	Deve essere: h6		
* A seconda del tipo e della dimensione dell'attacco lato macchina					

Portautensili per il bloccaggio di utensili tondi

	Attacchi	Mandrino per maschiatura	Mandrino regolabile	Guida
	 EM 584	 TCER 5867	 UDC 5085	HSK-A
Operazioni	Fresatura di finitura	N. D.	N. D.	N. D.
	Fresatura media	■ ■ ■ □ □	N. D.	N. D.
	Fresatura di sgrossatura	■ ■ ■ ■ ■	N. D.	N. D.
	Fresatura ad alta velocità	N. D.	N. D.	N. D.
	Foratura	■ ■ ■ □ □	N. D.	■ ■ ■ □ □
	Alesatura	N. D.	N. D.	N. D.
	Maschiatura	N. D.	■ ■ ■ ■ ■	N. D.
	Caratteristiche	Gamma di bloccaggio (mm)	∅ 6 – ∅ 50	M2 – M48
Gamma di bloccaggio (pollici)		∅ 0,25 – ∅ 2	UNC6-32 – UNC1-8	∅ 0,0625 – ∅ 0,625
Run-out		≤15 µm/0,0006" (3x ∅)	N. D.	40 µm/0,0016" (3x ∅)
Max giri al minuto*		15.000 giri al minuto	N. D.	10.000 giri al minuto
Coppia trasmissibile		N. D. (anti-trazione)	320 Nm/236 ft/lb (ER40)	120 Nm/88 ft/lb (∅ 16 mm/0,625")
Cambio utensile		Chiave esagonale di bloccaggio	Chiave di bloccaggio e chiave	Chiave esagonale di bloccaggio
Regolazione assiale		N. D.	/	/
Pressione massima del refrigerante*		120 bar/1740 psi	80 bar/1160 psi	100 bar/1450 psi
Tipo di refrigerazione		Centrale + periferica	Centrale	Centrale
Qualità di equilibratura		Pre-equilibrato	Pre-equilibrato	Pre-equilibrato
Opzione	/	Ghiera per dischi di tenuta Dischi di tenuta	/	
Raccomandazioni	<ul style="list-style-type: none"> <li>▪ Cambio utensile molto semplice e rapido</li> <li>▪ La soluzione anti-trazione più diffusa</li> <li>▪ Rigidità. Ideale per sgrossatura pesante</li> <li>▪ Può essere molto corto</li> <li>▪ Ha limiti in termini di equilibratura (superfici piatte) e precisione, in particolare in HSC (rischio di rottura di costosi utensili HPC)</li> <li>▪ Non versatile</li> <li>▪ Soggetto alla rottura di utensili</li> <li>▪ Dimensioni del foro 20, 25, 32 mm/0,787, 0,984, 1,260" con rettifica Seco Weldon</li> </ul>	<ul style="list-style-type: none"> <li>▪ Prima scelta per macchine utensili CNC e operazioni di maschiatura sincronizzate</li> <li>▪ Produzione di volumi elevati/alta precisione</li> <li>▪ Migliore qualità della superficie sui fianchi delle filettature di taglio</li> <li>▪ Maggiore durata della maschiatura grazie alla minore frizione e all'assenza di rottura del maschio</li> <li>▪ Maggiore sicurezza dei processi</li> <li>▪ Controllo della profondità molto preciso</li> <li>▪ Non si usura mai</li> <li>▪ Migliore rimozione del truciolo grazie al design sottile</li> </ul>	<ul style="list-style-type: none"> <li>▪ Consigliato per le punte standard</li> <li>▪ Per le punte in metallo duro si consiglia vivamente (per un migliore run-out): <ul style="list-style-type: none"> <li>– ERHP 5672</li> <li>– SFD 5403/5603</li> <li>– HC 5834</li> </ul> </li> <li>▪ Gestione facile</li> </ul>	DIN
Qualità dello stelo dell'utensile	DIN 1835-1 Forma B DIN 6535 Forma HB	Deve essere h9 con quadro	DIN 1835-1 Forma A DIN 6535 Forma HA	BT JIS
* A seconda del tipo e della dimensione dell'attacco lato macchina				CAT
				Combimaster
				Graflex
				Seco-Capto™
				Altri
				Accessori operativi e di regolazione
				Calettamento termico

### Porta pinze ad elevata precisione ER HP – 5672

I porta pinze e le pinze intercambiabili sono la forma più comune della tecnologia di tenuta per utensili tondi. I modelli ER convenienti sono disponibili in un'ampia gamma di misure e offrono una presa sufficiente per operazioni affidabili di fresatura leggera e foratura.

Gli attacchi per pinze ER ad alta precisione sono caratterizzati da un basso run-out, un design simmetrico e sono perfettamente equilibrati per operazioni ad alta velocità. Una combinazione perfetta con le punte Seco e le frese integrali per prestazioni ottimali!



#### Le caratteristiche più importanti

1	Realizzati in materiale di qualità	5	Combinazione di un dado anti-atrito ad alta precisione e un porta pinze ad alta precisione montati su una pinza ad alta precisione, con conseguente run-out ripetibile $\leq 3 \mu\text{m}$ a 3xD
2	Equilibratura fine standard a G2.5-25.000 giri al minuto o $U \leq 1 \text{ g. mm}^*$ con design simmetrico, ideale per applicazioni ad alta velocità	6	Cambio utensile rapido, grande capacità di serraggio grazie alle pinze HP
3	Struttura robusta per la massima rigidità statica	7	Selezione di diversi design di pinze HP (anello blu): standard, a tenuta fino a 100 bar, a tenuta con canali per adduzione del refrigerante (massimo 100 bar)
4	Presa dell'utensile stabile e robusta grazie alla filettatura trapezoidale, alla doppia guida e alla perfetta sede della pinza all'interno del foro conico	8	Disponibili in diverse lunghezze

\* Seco-Capto: a G6.3-20.000 giri al minuto. Quando si utilizza una vite di fermo assiale, non superare i 10.000 giri al minuto.

### Porta pinze ER standard ISO15488

La nostra gamma standard di porta pinze ER ISO15488 è dotata di un esclusivo run-out da  $10 \mu\text{m}/0,0004''$  (CAT 12  $\mu\text{m}/0,0005''$ ) a 3xD.




I porta pinze sono dotati di una ghiera molto precisa che garantisce un serraggio perfetto e un centraggio preciso dell'utensile. Tutti i porta pinze standard ER sono equilibrati con precisione alla qualità G2.5-25.000 giri al minuto (eccetto CAT-V e Seco-Capto, vedere pag. prodotto).

I porta pinze ER sono disponibili anche in versione estesa con stelo cilindrico, tolleranza h5. Possono essere utilizzati quando è necessario un ampio raggio d'azione per accedere ad aree ristrette. Il run-out massimo misura tra  $15 \mu\text{m}/0,0006''$  e  $18 \mu\text{m}/0,0007''$ .



### Pinze ad elevata precisione HP ER – 5672

Le pinze HP ER, basate sul design esterno ISO15488-B, sono dotate di run-out diretto di 2 µm e sono identificate da un anello blu. Realizzate in acciaio speciale, con solo 12 scanalature, sono più rigide. Tutte le pinze sono dotate di un rivestimento antiruggine. Per garantire una buona forza di serraggio e la migliore precisione, si consiglia di serrare gli utensili con diametro nominale con tolleranza dello stelo h10 max (design a tenuta anche h8 max).

Dimen- sione pinza	Non a tenuta	A tenuta (100 bar max)	A tenuta con 4 canali per adduzione del refrigerante (100 bar max)
			
ER HP 11	∅ 1 - 7 mm (incrementi di 0,5 mm) ∅ 0,039 - 0,275" (incrementi di 0,020")	∅ 3 - 6 mm (incrementi di 1 mm) ∅ 0,118 - 0,236" (incrementi di 0,020")	-
ER HP 16*	∅ 1 - 10 mm (incrementi di 0,5 mm) ∅ 0,039 - 0,394" (incrementi di 0,020")	∅ 3 - 10 mm (incrementi di 1 mm) ∅ 0,118 - 0,394" (incrementi di 0,020")	∅ 3 - 8 mm (incrementi di 1 mm) ∅ 0,118 - 0,315" (incrementi di 0,020")
ER HP 25	∅ 2 - 10 mm (incrementi di 0,5 mm) ∅ 0,079 - 0,394" (incrementi di 0,020")	∅ 3 - 16 mm (incrementi di 1 mm) ∅ 0,118 - 0,630" (incrementi di 0,020")	∅ 3 - 14 mm (incrementi di 1 mm) ∅ 0,118 - 0,551" (incrementi di 0,020")
ER HP 32	∅ 2 - 20 (incrementi di 1 mm) ∅ 0,079 - 0,787" (incrementi di 0,020")	∅ 3 - 20 (incrementi di 1 mm) ∅ 0,118 - 0,394" (incrementi di 0,020")	∅ 3 - 20 (incrementi di 1 mm) ∅ 0,118 - 0,394" (incrementi di 0,020")

\* La dimensione della pinza ER HP 16 è adatta a entrambe le dimensioni del mandrino HP 16R e HP16

Nota: quando si utilizzano steli con piani in porta pinze a tenuta, assicurarsi che la sede dell'utensile sia posizionata dietro la tenuta in gomma, per ottenere una buona tenuta

### Pinze ad elevata precisione HP ER



Senza tenuta



A tenuta per utensili con adduzione refrigerante interna



A tenuta per utensili con adduzione refrigerante interna e canali aggiuntivi per portare il refrigerante al livello di taglio negli utensili senza adduzione refrigerante interna

### Pinze ER standard ISO15488

Le pinze ER standard sono caratterizzate da un run-out diretto di 5 µm. Offrono un'elevata flessibilità di bloccaggio, da nominale a -0,5 mm a -1 mm (da 0,020° a 0,039°).

Dimensione pinza	Capacità	Gamma di bloccaggio
		
ER 08	∅ 1 - 5 mm (incrementi di 0,5 mm) ∅ 0,039 - 0,197" (incrementi di 0,020")	-0,5 mm -0,020"
ER 11	∅ 1 - 7 (incrementi di 0,5 mm) ∅ 0,039 - 0,275" (incrementi di 0,020")	-0,5 mm -0,020"
ER 16	∅ 1 - 2 mm (incrementi di 0,5 mm) ∅ 0,039 - 0,787" (incrementi di 0,020") ∅ 2,5 - 10 mm (incrementi di 0,5 mm) ∅ 0,098 - 0,394" (incrementi di 0,020")	-0,5 mm -0,020" -1 mm -0,039"
ER 25	∅ 1 - 2 mm (incrementi di 0,5 mm) ∅ 0,039 - 0,787" (incrementi di 0,020") ∅ 2,5 - 16 mm (incrementi di 0,5 mm) ∅ 0,098 - 0,630" (incrementi di 0,020")	-0,5 mm -0,020" -1 mm -0,039"
ER 32	∅ 2 - 20 mm (incrementi di 0,5 mm) ∅ 0,079 - 0,787" (incrementi di 0,020")	-1 mm -0,039"
ER 40	∅ 3 - 26 mm (incrementi di 0,5 mm) ∅ 0,118 - 1,023" (incrementi di 0,020")	-1 mm -0,039"

### Anelli di tenuta per ghiera di tenuta tipo ER

La tenuta si ottiene ponendo la parte anteriore concava della vite di fermo a contatto con lo stelo utensile (per steli senza scanalatura). Il secondo metodo consiste nell'utilizzare una selezione di anelli di tenuta disponibili nella maggior parte dei diametri correnti con una gamma di serraggio da nominale a -0,5 mm (-0,020°), per garantire un buon flusso quando si utilizzano utensili con addizione refrigerante interna. Sono montati su una ghiera specifica. Sono applicabili fino a 100 bar.

Dimensione pinza*	Capacità	Gamma di bloccaggio
		
ER 16	∅ 3 - 10 mm (incrementi di 0,5 mm) ∅ 0,118 - 0,394" (incrementi di 0,020")	-0,5 mm -0,020"
ER 20	∅ 3 - 12 mm (incrementi di 0,5 mm) ∅ 0,118 - 0,472" (incrementi di 0,020")	-0,5 mm -0,020"
ER 25	∅ 3 - 16 mm (incrementi di 0,5 mm) ∅ 0,118 - 0,630" (incrementi di 0,020")	-0,5 mm -0,020"
ER 32	∅ 3 - 20 (incrementi di 0,5 mm) ∅ 0,118 - 0,394" (incrementi di 0,020")	-0,5 mm -0,020"

\* ER40 ed ER50 su richiesta. ER08 ed ER11 non disponibili

### Chiave dinamometrica per porta pinze

Si consiglia di utilizzare una chiave dinamometrica con porta pinze per chiudere il dado dei porta pinze HP ER, al fine di ottenere un serraggio sicuro e preciso. Per rilasciare il dado, utilizzare la chiave a rullo classica (l'uso della chiave dinamometrica per il porta pinze per aprire un dado potrebbe danneggiare il meccanismo a chiave). La chiave a rullo è opzionale per i porta pinze ER standard. Seguire attentamente le istruzioni fornite con i prodotti.



Chiave dinamometrica per porta pinze = Chiave dinamometrica + terminale

Chiave a rulli classica



Attacchi a calettamento termico – SFD 5403/5603, SFD 5402, SFR 5600, SFS 5801

Gli attacchi a calettamento termico vengono ampiamente utilizzati nella complessa lavorazione a 5 assi grazie alla loro capacità di mantenere eccellenti caratteristiche di run-out e perché possono essere utilizzati in spazi ristretti. Inoltre, i sistemi a calettamento termico sono eccellenti per il trasferimento di coppia elevata e sono quindi particolarmente adatti per le applicazioni ad alte prestazioni (HPM). Il design equilibrato, senza parti meccaniche in movimento, le rende anche il sistema ideale per la lavorazione ad alta velocità.






Le caratteristiche più importanti

1	Realizzati in materiale termoresistente di alta qualità (temperatura accettabile fino a 400 °C), fino a 56 HRC temprato +/- 2	6	Canali per adduzione del refrigerante periferici di serie sul tipo DIN HSK-A63/100 SFD e sul tipo rinforzato SFR. MQL1 conforme a DIN69090-3 di serie. Altri su richiesta.
2	L'equilibratura fine è di serie a G2.5-25.000 giri al minuto o $\leq 1 \text{ g}\cdot\text{mm}^*$	7	Blocca l'utensile da taglio a 360° intorno allo stelo, con conseguente elevata coppia di presa
3	Struttura robusta per la massima rigidità statica. Versione SFD DIN conforme a DIN69882-8; il tipo SFR è una versione rinforzata.	8	Design sottile, disponibile in diverse lunghezze per evitare collisioni con il pezzo in lavorazione. L'uso di prolunghie offre molte opzioni per lavorare cavità profonde
4	Sistema in versione a tenuta, ideale per la lavorazione di materiali che generano polvere	9	I fori filettati per le viti di equilibratura sono di serie**
5	Run-out ripetibile $\leq 3 \mu\text{m}$	10	Vite di fermo assiale fornita insieme all'attacco (non montata), dotata di un foro centrale per il passaggio del refrigerante

\* Seco-Capto: G6.3-20.000 giri al minuto

\*\* Eccetto versione da  $\varnothing 3$  a 5 mm (da  $\varnothing 0,118''$  a  $0,200''$ ) e alcune versioni SFR- 5600, vedere pag. prodotto

Le nostre versioni standard

Guida	<b>Versione DIN 4,5° (5403/5603-SFD)</b>
HSK-A	<p>Basata sul profilo DIN69882-8, fornito con una vite di fermo (eccetto diam. 3 e 5 mm) e 4 fori filettati di equilibratura. Disponibile in diverse lunghezze.</p> <p>La versione HSK è "predisposta" per l'opzione MQL. I canali del refrigerante attraverso la superficie sono standard per alcuni tipi di HSK (vedere le pagine prodotto), altri su richiesta.</p> 
HSK-E	<b>Versione rinforzata (5600-SFR)</b>
DIN	<p>Le dimensioni dell'OD sono maggiori rispetto al tipo DIN 4,5° e il profilo esterno conico rinforzato si traduce in una maggiore rigidità e una maggiore coppia di trasmissione. I canali del refrigerante attraverso la superficie sono forniti di serie (2 canali fino a <math>\varnothing</math> 20 mm / <math>\varnothing</math> 0,787", 3 canali per <math>\varnothing</math> 25 mm / <math>\varnothing</math> 0,984" e <math>\varnothing</math> 32 mm / <math>\varnothing</math> 1,260"). Sistema antisfilamento su richiesta per utensili Safelock (vedere le pagine prodotto).</p> 
BT JIS	<b>Versione sottile per stampi e matrici (5801-SFS)</b>
CAT	<p>Design lungo e sottile conico a 5°/3° per un facile accesso alle superfici difficili da raggiungere, come nelle applicazioni di stampaggio. Disponibili anche come prolunghie cilindriche.</p> 
Combimaster	
Graflex	
Seco-Capto™	
Altri	
Accessori operativi e di regolazione	
Calettamento termico	

### MQL per attacchi a calettamento termico HSK-A DIN (SFDm/5403)

La MQL (lubrorefrigerazione minimale) è una modalità di lubrorefrigerazione che si basa su di un'emulsione di aria ed olio, con una percentuale di olio molto bassa. Seco offre di serie una gamma di attacchi HSK-A DIN 4,5° per calettamento termico (5403/SFD) che possono essere dotati di connettori refrigerante specifici e viti di fermo per applicare MQL1, ossia il refrigerante, attraverso un canale.

#### Tipo SFD 5403M

Attacchi per calettamento termico, conformi allo standard DIN 69090-3, preparati per MQL1. Accessori, da ordinare separatamente.



#### Tipo SFD 5403M1

Attacchi per calettamento termico predisposti per MQL1, forniti con gli accessori MQL1 montati. Attacchi MQL1 per calettamento termico, connettori refrigerante e viti di fermo in accordo allo standard DIN 69090-3.



### Accessori per attacchi per calettamento termico MQL

#### MQL 1: connettori refrigerante

Gli attacchi HSK-A63 MQL1 per calettamento termico necessitano di un connettore refrigerante standard 20E9304, disponibile per gli attacchi a calettamento tipo DIN.

– Gli attacchi HSK-A100 MQL1 per calettamento termico necessitano di un connettore refrigerante specifico 20E9306M1: i diametri interni sono ottimizzati per il flusso MQL.



#### MQL1: Viti di fermo

Le viti di fermo MQL1 sono a testa conica, per un buon contatto con gli steli conici degli utensili MQL, in accordo allo standard DIN 69090-3.



### Easyshrink EVO

Easyshrink EVO offre un calettamento rapido ed ergonomico per utensili in acciaio, acciaio ad alta velocità (HSS), metalli pesanti e metallo duro, riducendo i tempi di fermo. Dotato di un'unità di riscaldamento con programmi automatici ottimizzati, Easyshrink EVO utilizza un elemento a induzione che evita il surriscaldamento, riduce al minimo il consumo di energia e mantiene il calore concentrato nell'area di serraggio.

Semplicità, ergonomia e facilità di utilizzo.



### Easyshrink EVO

#### Le caratteristiche più importanti

1	Diverse misure di aste di arresto per regolare facilmente la profondità dell'utensile	6	Calettamento termico ed estrazione del portautensili con una lunghezza massima di: - 480 mm (18,898") con flangia di supporto ad alette HSK-32 - 430 mm (16,929") con flangia di supporto ad alette SA50 - 490 mm (19,291") con altri tipi di flangia di supporto
2	Set di piastrine di fermo che consentono il calettamento termico degli steli utensile in metallo duro e HSS Ø da 3 a 32 mm (da 0,118 a 1,260"). Versione divisa disponibile per utensili di grandi dimensioni	7	Induttore: cicli veloci e ottimizzati di calettamento ed estrazione di utensili in acciaio, HSS, metallo duro con attacchi Seco Tools
3	Un piccolo computer consente di utilizzare un'interfaccia web intelligente tramite una connessione WiFi o Ethernet (RJ45) - Compatibile con sistemi TDM - Facile da programmare - Monitora lo stato del sistema	8	Unità di raffreddamento ad acqua con 2 campane di raffreddamento e un serbatoio (opzionale, venduto separatamente)
4	Semplice pannello di controllo con indicatore a LED: - 3 programmi standard per tutti gli attacchi Seco - 1 modalità programmabile per altri portautensili (anche dei concorrenti) - 1 modalità manuale	9	Tutti i nuovi attacchi (> SN2020.1) sono contrassegnati con un codice di programma che aiuta l'operatore a selezionare facilmente la modalità di calettamento adatta, evitando il surriscaldamento e prolungando così la durata utile
5	Tavola rotante con regolazione della profondità di calettamento - Evita qualsiasi contatto dell'operatore con gli attacchi ancora caldi e consente di passare dalla posizione di riscaldamento a quella di raffreddamento - Consente di impostare la profondità dell'utensile da taglio nell'attacco spostando l'asta di fermo verso il basso o verso l'alto - Ventola integrata di serie		

Caratteristiche di Easyshrink EVO

Potenza	Capacità	Max. lunghezza utensile	Interfaccia macchina massima	Dimensioni (LxPxA)	Peso	Tempo di raffreddamento	Collegamenti
16 Kw	Ø3-32 mm Ø0,118-1,260"	Da 430 a 490 mm Da 16,929 a 19,291"	HSK-A125	317x943x820 mm 12,480x37,126x32,283"	50 kg 115 lb	±7 min	Il dispositivo accetta la seguente tensione: AC 3 x 400V (+/-10%) + PEN/25A/50-60Hz AC 3 x 400V (+/-10%) + N + PE/25A/50-60Hz Per altri vantaggi è necessario acquistare separatamente il trasformatore ZFM30IN30

COMPRESO NELLA FORNITURA: 5 piastine di fermo standard per Ø da 3 a 32, 8 aste di fermo, 2 campane di raffreddamento, 1 paio di guanti, 1 manuale operativo con istruzioni d'uso

Accessori

Flangia di supporto con alette

Consente il posizionamento del portautensili sul modulo di supporto.  
Supporti ad alette a seconda del cono del portautensili.  
Disponibili per tutti i tipi di portautensili



Boccola di contatto

Boccola di contatto per ciascun tipo e misura del portautensili a calettamento termico utilizzato.  
Disponibile per tutti i tipi di attacchi per calettamento termico e i diametri.  
Consente la dissipazione del calore dall'attacco verso la campana di raffreddamento.



Guida
HSK-A
HSK-E
DIN
BT JIS
CAT
Combimaster
Graflex
Seco-Capto™
Altri
Accessori operativi e di regolazione
Calettamento termico

Parti di ricambio

Guida

Aste di fermo

Set di aste di fermo standard e sottili.

Consente l'impostazione della profondità di calettamento termico dell'utensile e l'espulsione di utensili rotti.

4 aste di fermo con sezione frontale da 2,5 mm (0,098") e 4 aste di fermo con sezione frontale da 5 mm (0,197") per profondità di calettamento termico da 0 a 240 mm (da 0 a 9,449"): 0-60 (da 0 a 2,362") / 60-120 (2,362"-4,724") / 120-180 (4,724-7,087") / 180-240 mm (7,087-9,449")



HSK-A

HSK-E

Convogliatore d'aria

Indirizza il flusso d'aria verso l'estremità anteriore del supporto per il raffreddamento.



DIN

Piastra di fermo

Isolante magnetico che consente di concentrare il campo magnetico sulla parte anteriore del portautensile ottimizzandone il riscaldamento.

Disponibile per portautensili a calettamento termico Ø da 3 a Ø 32 mm (da Ø 0,118" a Ø 1,26").



BT JIS

CAT

Piastra di fermo in due pezzi

Isolante magnetico in due pezzi che consente di concentrare il campo magnetico sulla parte anteriore del portautensile e di ottimizzare il riscaldamento di utensili con una sezione frontale maggiore rispetto al codolo.



Combimaster

Graflex

Unità di refrigerazione ad acqua

Tempo di raffreddamento	Prolunga	Dimensioni dell'unità di refrigerazione (LxPxA)	Peso
±1 min	Stoccaggio di 5 boccole di contatto e 1 campana di raffreddamento	314x650x285 mm 12,362x25,590x11,220"	35 kg 77 lb



Seco-Capto™

Altri

COMPRESO NELLA FORNITURA: 1 unità di refrigerazione, supporto tubi, 2 campane, 1 tavola di prolunga

Accessori operativi e di regolazione

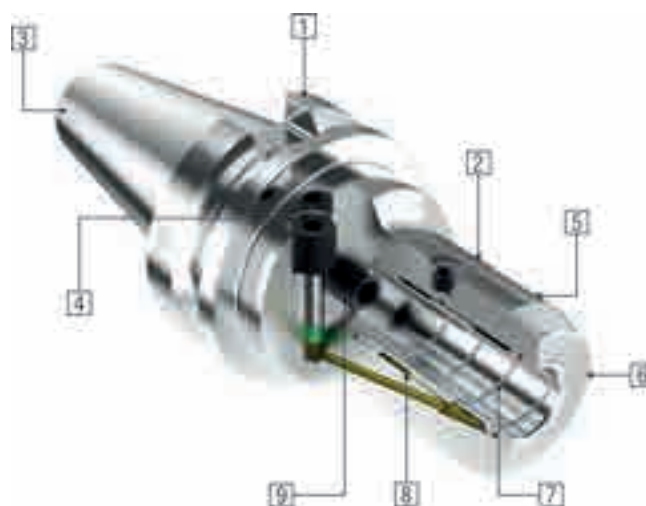
Calettamento termico

**Mandrini idraulici - HC (in precedenza 5834), HCR e HCS**

I mandrini idraulici, che utilizzano la pressione dell'olio per comprimere una membrana interna all'interno del corpo del supporto, sono caratterizzati da run-out basso e ripetibile, sostituzione rapida e semplice degli utensili e sono efficaci per alesatura, foratura, filettatura e fresatura leggera con frese integrali a elevate velocità del mandrino. La versione HCR Power è in grado di eseguire anche lavorazioni ad alte prestazioni grazie a un'elevata rigidità radiale.

**Le caratteristiche più importanti**

1	L'equilibratura fine è di serie a G2.5-25.000 giri al minuto o $\leq 1$ g.mm (Seco-Capto: G6,3-20.000 giri al minuto)
2	Versione HC con forma del corpo conforme a DIN69882-7
3	Realizzata in materiale di alta qualità, elevata resistenza meccanica e buona resistenza agli shock termici
4	Molto facile da usare, è sufficiente avvitare la vite di bloccaggio fino a fine corsa. Non sono necessarie apparecchiature aggiuntive
5	Buone forze di presa (massima tolleranza dell'attacco H6), in particolare la versione HCR offre elevate forze di serraggio
6	Run-out ripetibile $\leq 3$ $\mu$ m Steli cilindrici HC: run-out $\leq 6$ $\mu$ m
7	Scanalatura elicoidale per garantire una superficie dello stelo utensile priva di olio o di trucioli
8	Il serbatoio dell'olio ha anche funzione di smorzamento
9	Vite di fermo assiale per la regolazione della lunghezza dell'utensile



Guida

HSK-A

HSK-E

DIN

BT JIS

CAT

Combimaster

Graflex

Seco-Capto™

Altri

 Accessori  
 operativi e di  
 regolazione

 Calentamento  
 termico

Le nostre versioni standard

Guida

**Versione HC Conventional**

I mandrini idraulici HC Conventional rappresentano una soluzione semplice ed efficiente per lavori ad alta precisione come foratura, alesatura, filettatura e fresatura leggera in tutti i tipi di componenti. Possono essere utilizzati insieme con le bussole di riduzione per un'eccellente flessibilità.

I cambi utensile molto semplici consentono di ridurre i tempi di regolazione della macchina, senza la necessità di apparecchiature aggiuntive.



HSK-A

HSK-E

DIN

**Versione HCR Reinforced**

La versione HCR Reinforced è una soluzione universale per utensili tondi, dedicata a tutti i tipi di applicazioni di lavorazione, dalle lavorazioni ad alte prestazioni (HPM) alle lavorazioni ad alta velocità (HSC)

Il suo design compatto offre un'elevata rigidità radiale e coppie di trasmissione elevate (fino a 900 Nm per diam 32 !)

Con bilanciamento fine, è adatta per applicazioni ad alta velocità fino a 50.000 giri al minuto (diam. 12 e 20 mm).

La gamma è dotata di un serraggio diretto per diam. 12, 20 e 32, ma è possibile il serraggio di vari altri diametri attraverso boccole di riduzione scanalate. Tutti i tipi di stelo utensile possono essere bloccati anche a montaggio diretto.



BT JIS

CAT

**Versione HCS Slim 3°**

I design HCS Slim 3° sono ideali per un'eccellente accessibilità ai pezzi in lavorazione, la lavorazione di aree strette e profonde in operazioni di fresatura leggera e foratura.

Questa gamma è completata da prolunghe cilindriche che consentono di costruire assemblaggi lunghi e sottili una volta montati, per esempio, nei mandrini HCR Power.



Combimaster

Graflex

**Boccole di riduzione per attacchi idraulici**

Le boccole di riduzione scanalate dal diam. 12, 20 e 32 mm consentono il serraggio di steli utensile di diverse dimensioni con un unico portautensili, offrendo una grande flessibilità e riducendo i costi.

Disponibili in due versioni:

- a tenuta, per utensili dotati di adduzione del refrigerante interna
- con canali per adduzione del refrigerante periferici per utensili privi di fori per l'adduzione del refrigerante interna.

Entrambe le versioni sono dotate di un anello di pre-regolazione della lunghezza.

Il run-out e la coppia trasmissibile rimarranno invariati.

Tutti i tipi di stelo utensile possono essere montati nelle boccole



Boccole di riduzione a tenuta 05FHC per utensili dotati di adduzione del refrigerante interna

Boccole di riduzione 05FHC...L1 con canali per adduzione del refrigerante periferici per utensili privi di fori per l'adduzione del refrigerante interna

Accessori operativi e di regolazione



Calentamento termico



## Bloccaggio steli utensile

	Versioni	Cilindrica Forma A	Weldon 1 piano Forma B	Weldon 2 piani Forma B	Whistle Notch Forma E
Bloccaggio diretto	HC (Conventional)	Ø 6 - 32 mm Ø 0,236 - 1,260"	Ø 6 - 20 mm Ø 0,236 - 0,787"	Ø 25 - 32 mm Ø 1 - 1,260"	Ø 6 - 32 mm Ø 0,236 - 1,260"
	HCR (Reinforced)	Ø 6 - 32 mm Ø 0,236 - 1,260"	Ø 6 - 20 mm Ø 0,236 - 0,787"	Ø 25 - 32 mm Ø 1 - 1,260"	Ø 6 - 32 mm Ø 0,236 - 1,260"
	HC (Capto/Graflex)	Ø 6 - 32 mm Ø 0,236 - 1,260"	Ø 6 - 20 mm Ø 0,236 - 0,787"	non può essere bloccato a contatto diretto	non può essere bloccato a contatto diretto
	HCS (Slim)	Ø 6 - 32 mm Ø 0,236 - 1,260"	Ø 6 - 20 mm Ø 0,236 - 0,787"	non può essere bloccato a contatto diretto	non può essere bloccato a contatto diretto
Con boccole di riduzione	HC (Conventional)	Ø 3 - 25 mm Ø 0,118 - 1"	Ø 6 - 20 mm Ø 0,236 - 0,787"	Ø 25 mm Ø 1"	Ø 6 - 25 mm Ø 0,236 - 1"
	HCR (Reinforced)	Ø 3 - 25 mm Ø 0,118 - 1"	Ø 6 - 20 mm Ø 0,236 - 0,787"	Ø 25 mm Ø 1"	Ø 6 - 25 mm Ø 0,236 - 1"
	HCS (Slim)	Ø 3 - 25 mm Ø 0,118 - 1"	Ø 6 - 20 mm Ø 0,236 - 0,787"	Ø 25 mm Ø 1"	Ø 6 - 25 mm Ø 0,236 - 1"

Guida

HSK-A

HSK-E

DIN

BT JIS

CAT

Combimaster

Graflex

Seco-Capto™

Altri

 Accessori  
operativi e di  
regolazione

 Calentamento  
termico

Attacchi ad elevata trasmissione (PMC)

Le pinze per fresatura meccaniche offrono una notevole coppia trasmissibile tramite più file di cuscinetti ad aghi. Consentono lavorazioni di fresatura pesante e una rapida sostituzione degli utensili come alternativa agli attacchi a calettamento termico. Quando si utilizzano boccole di riduzione, con un solo attacco si possono serrare più dimensioni di stelo utensile. Le viti di fermo per il refrigerante, a richiesta, consentono di gestire l'adduzione interna.



Le caratteristiche più importanti

1	Versione pre-equilibrata, max 15.000 giri al minuto per $\varnothing$ 20 mm (0,787") e 10.000 giri al minuto per $\varnothing$ 32 mm (1,260")	4	Elevate forze di presa che consentono trasmissioni di coppia fino a 640 Nm (472 ft/lbf) minimo per $\varnothing$ 20 mm ( $\varnothing$ 0,787") e 1500 Nm (1106 ft/lbf) minimo per $\varnothing$ 32 mm ( $\varnothing$ 1,260") Tolleranza dello stelo max h6
2	Profilo del corpo robusto, elevata rigidità	5	Design con cuscinetto ad aghi per una migliore forza di serraggio
3	Run-out: Da 10 a 15 $\mu$ m a 3 x D	6	Vite di fermo assiale per la regolazione della lunghezza dell'utensile (non per HSK e Seco-Capto). Vite di fermo per il refrigerante opzionale

Boccole di riduzione per PMC

Le boccole di riduzione consentono un'eccellente versatilità di serraggio: con un solo attacco e diverse boccole, è possibile coprire un'ampia gamma di diametri di serraggio e ridurre il numero degli utensili.

Cura: Le boccole di riduzione PMC sono destinate esclusivamente ad attacchi PMC (tutte le altre boccole non sono compatibili).



Guida  
 HSK-A  
 HSK-E  
 DIN  
 BT JIS  
 CAT  
 Combimaster  
 Graflex  
 Seco-Capto™  
 Altri  
 Accessori operativi e di regolazione  
 Calettamento termico

Capacità di adduzione refrigerante interna e accessori

Per utensili senza canali per l'adduzione del refrigerante

- Serraggio diretto del mandrino: il refrigerante scorre attraverso le scanalature nel foro dei mandrini, lungo l'utensile
- Serraggio attraverso la boccola di riduzione: il refrigerante scorre attraverso le fessure della boccola lungo l'utensile
- Mandrini forniti con la vite di fermo: per garantire il miglior flusso del refrigerante, ruotare la vite all'indietro o rimuoverla completamente.



Per utensili con canali per l'adduzione del refrigerante

Per un flusso affidabile del refrigerante, utilizzare viti di fermo per l'adduzione refrigerante interna, disponibili come accessori. Selezionare la vite adatta in base alle dimensioni del mandrino o alla boccola di riduzione grazie alla tabella riportata nelle pagine prodotto.



Bloccaggio steli utensile

Tipi di attacco	Cilindrico DIN1835-1A DIN6535 HA	Weldon DIN1835-1 B DIN6535 HB	Weldon DIN1835-1 B DIN6535 HB	Whistle & Notch
Bloccaggio diretto	Ø 20 - 32 mm Ø 0,750 - 1,260"	Ø 20 mm Ø 0,787"	Non bloccare Ø 32 mm / Ø 1,260"	Non bloccare
Bloccaggio con boccole di riduzione	Ø 6 - 25 mm Ø 0,236 - 0,984"	Ø 6 - 20 mm Ø 0,236 - 0,787"	Ø 25 mm Ø 10,984"	Ø 6 - 25 mm Ø 0,236 - 10,984"

Attacchi TCER5867 con micro-compensazione, per maschiatura sincronizzata

Migliora le prestazioni in condizioni di maschiatura rigida o sincronizzata. La micro compensazione assiale integrata (+/- 0,5 mm) previene le tensioni che si possono verificare in caso di imperfetta sincronizzazione tra rotazione del mandrino, avanzamento e passo del maschio. Il meccanismo di micro-compensazione garantisce maggiore durata ai maschi, protegge dalle rotture, aumenta la produttività e migliora la qualità della filettatura.



Le caratteristiche più importanti

1	Adduzione refrigerante interna o attraverso i dischi di tenuta in ghiera specifiche fino a 80 bar /1160 psi	3	Micro-compensazione assiale integrata brevettata (+/- 0,5 mm) che previene lo stress sul maschio
2	Utilizzando porta pinze ER standard con attacco quadro, ER11 (M2-M5), ER20 (M4-M12, ER25 (M8-M20), ER40 (M16-M30), ER50 (M20-M48)	4	Profilo del corpo robusto, disponibile come steli cilindrici con piani Weldon, HSK, DIN, BT e Seco-Capto ad alta rigidità

Porta pinze ER con quadro interno

I porta pinze ER specifici sono dotati di un quadro di trascinamento del maschio interno per evitare che ruoti nel porta pinze.  
Le pinze chiudono il diametro nominale.

Dimensione pinza	Capacità	Gamma di bloccaggio	Dimensione pinza*	Capacità con anelli di tenuta	Gamma di bloccaggio
ER 11	Ø 2,5 - 6 mm Ø 0,098 - 0,236"	0	ER 16	Ø 3 - 10 mm (incrementi di 0,5 mm) Ø 0,118 - 0,394" (incrementi di 0,020")	-0,5 mm -0,020"
ER 20	Ø 4 - 12 mm Ø 0,157 - 0,472"	0	ER 20	Ø 3 - 12 mm (incrementi di 0,5 mm) Ø 0,118 - 0,472" (incrementi di 0,020")	-0,5 mm -0,020"
ER 25	Ø 4 - 16 mm Ø 0,0157 - 0,629"	0	ER 25	Ø 3 - 16 mm (incrementi di 0,5 mm) Ø 0,118 - 0,630" (incrementi di 0,020")	-0,5 mm -0,020"
ER 40	Ø 12 - 22 mm Ø 0,472 - 0,866"	0	ER 32	Ø 3 - 20 (incrementi di 0,5 mm) Ø 0,118 - 0,394" (incrementi di 0,020")	-0,5 mm -0,020"
ER 50	Ø 22 - 36 mm Ø 0,866 - 1,417"	0	* ER40 ed ER50 su richiesta. ER08 ed ER11 non disponibili Nota: Il porta pinze ER50 viene fornito senza quadro (incluso nel mandrino)		

Combimaster – 5820/5821/K820/K821/BE...

Combimaster è un sistema modulare di fresatura, con una vasta gamma di steli, differenti lunghezze e testine intercambiabili.

Il sistema offre la massima flessibilità in un'ampia gamma di applicazioni, con frese a spallamento retto, frese integrali, frese a copiare, frese per spianatura, frese a penetrazione assiale e frese a disco incluse. Tutte le testine e gli steli Combimaster hanno i fori refrigerante ed alcune delle testine sono disponibili in differenti passi. La gamma include i supporti Steadyline antivibranti che contrastano ed eliminano automaticamente le vibrazioni dell'utensile. È inoltre compreso un sistema di pinze ER per operazioni di spianatura, fresatura a disco e contornatura.

Le caratteristiche più importanti

1	Sistema di pinze ER con dado a cuscinetto a sfere, misure ER25, ER32 ed ER40, ideale per l'uso su torretta rotante multitasking	4	Versione Steadyline antivibrante per un accesso ottimale ai pezzi, forma conica per la massima rigidità (K820) o forma diritta per la migliore accessibilità (K821) disponibile in diverse lunghezze
2	Una vasta gamma di prolunghe e riduttori consente di realizzare l'utensile ideale per una migliore accessibilità del pezzo in lavorazione. Include prolunghe cilindriche in acciaio, metallo pesante e metallo duro per applicazioni fino a 10xD	5	Sistema di connessione a vite in passi diversi da M6 a M20. Molto rigido e preciso. Adatto per HSM
3	Design ottimizzati per migliorare la stabilità. Disponibili nella forma conica per la massima rigidità (5820) o in forme diritte (5821) per una migliore accessibilità, tutti con equilibratura fine G6.3-20.000	6	Tutti gli adattatori sono dotati di adduzione refrigerante interna



Combimaster per attacchi a calettamento termico DIN

Una gamma di adattatori a calettamento termico DIN 4,5° con dimensioni di connessione M16 Combimaster consente l'uso di utensili tondi come le frese integrali con steli di diametro 6, 8, 10 e 12 mm ( $\varnothing$  0,236", 0,315", 0,394" e 0,472" )

Nota: se montati sulla versione Steadyline, si consiglia di richiedere una regolazione fine dell'assemblaggio.



Guida

HSK-A

HSK-E

DIN

BT JIS

CAT

Combimaster

Graflex

Seco-Capto™

Altri

Accessori operativi e di regolazione

Calettamento termico

Attacchi per frese

Seco Tools offre un'ampia gamma di attacchi a manicotto basati sulle funzioni di centraggio e tenone a norma ISO 3937 o DIN6357. Per risultati eccellenti in applicazioni di fresatura di sgrossatura e fine, questa gamma include opzioni per la maggior parte delle connessioni lato macchina e lato pezzo.



Tipo	Caratteristiche	Versioni
<p><b>Tipo SM...L1 (5525)</b> Tipo di attacco per frese a tenone, appoggio maggiorato con canali per adduzione del refrigerante</p>	<ul style="list-style-type: none"> <li>• Centraggio e tenone a norma ISO 3937, con appoggio maggiorato (&gt; ISO) per una rigidità ottimizzata</li> <li>• Più canali di adduzione interna del refrigerante attraverso il centraggio</li> <li>• Diam. 40 mm (1,575") con 4 fori filettati conformi a DIN6357</li> <li>• Disponibili di serie nella versione Steadyline antivibrante</li> <li>• Nel caso in cui la fresa sia priva di refrigerante interno, utilizzare una vite a croce centrale con fori di adduzione, disponibile come opzione</li> <li>• G6.3-20.000 giri al minuto di equilibratura (eccetto CAT, HSK-A125 e Graflex)</li> </ul>	
<p><b>Tipo SM...F3L1 (5524)</b> Attacco portafrese a manicotto e frese a disco tipo B, appoggio minorato con canali di adduzione del refrigerante</p>	<ul style="list-style-type: none"> <li>• Centraggio e tenone a norma ISO 3937, appoggio minorato</li> <li>• Per frese a disco tipo B</li> <li>• Più canali di adduzione interna del refrigerante attraverso il centraggio</li> <li>• Nel caso in cui la fresa sia priva di refrigerante interno, utilizzare una vite a croce centrale con fori di adduzione, disponibile come opzione</li> <li>• G6.3-20.000 giri al minuto di equilibratura (eccetto CAT, HSK-A125 e Graflex)</li> </ul>	
<p><b>Tipo SMF (569)</b> Attacco portafresa con flangia</p>	<ul style="list-style-type: none"> <li>• Centraggio e tenone grande, nonché appoggio maggiorato a norma DIN6357/DIN2079 con 4 viti per fissare il bloccaggio in caso di lavori pesanti di sgrossatura con trasmissioni a coppia elevata</li> <li>• Adduzione del refrigerante attraverso il centraggio, un canale centrale</li> <li>• G6.3-20.000 giri al minuto di equilibratura (eccetto CAT, HSK-A125 e Graflex)</li> </ul>	
<p><b>Tipo DM (5656/5657)</b> Tipo di attacco per frese a disco a pistone, per frese a disco tipo A</p>	<ul style="list-style-type: none"> <li>• Il bloccaggio avviene per mezzo di un pistone che scorre guidato da una chiavetta e si adatta ai vari spessori dell'utensile. L'attacco e la fresa sono bloccati mediante una vite centrale.</li> <li>• Flangia di bloccaggio con lato utensile ridotto per un'accessibilità ottimizzata</li> <li>• Versione pre-equilibrata</li> </ul>	





### Attacchi Steadyline antivibranti per frese

L'uso di utensili con lunghe sporgenze diventa sempre più diffuso in tutto il settore della produzione, pertanto Seco offre una linea brevettata di barre antivibranti Steadyline®, con attacco a manicotto e Combimaster, che coprono un'ampia gamma di applicazioni di fresatura da  $\varnothing 20$  ( $\varnothing 0,787''$ ) a oltre  $\varnothing 160$  mm ( $\varnothing 6,299''$ ).

Il sistema Steadyline®, estremamente rigido e stabile, riduce efficacemente le vibrazioni indesiderate in condizioni di taglio estreme grazie a un "sistema passivo dinamico" all'interno del corpo dell'attacco, in cui un'apposita massa contro-vibra per ridurre l'ampiezza delle vibrazioni stesse.

In quanto tali, questi prodotti sono in grado di eseguire operazioni con lunghe sporgenze due volte più velocemente rispetto agli utensili tradizionali, ridurre le sollecitazioni sul mandrino e offrire elevati tassi di asportazione, finiture accurate della superficie del pezzo e lunga durata dell'utensile.

<p>Vista interna di barra Steadyline Combimaster con fresa a spallamento retto e scanalatura R217.96-1640.RE-08-3A Square 6</p>	<p>Vista interna dell'attacco a manicotto Steadyline con una fresa R220.69-0040-10-6A Turbo Mill per applicazioni complesse di spianatura</p>
	
<p>Lavorazione con Steadyline</p>	<p>Lavorazione con un attacco convenzionale, di dimensioni equivalenti</p>
	

Versioni	Attacco a manicotto Steadyline	Steadyline Combimaster
<p>– Il <b>profilo conico rinforzato</b> massimizza la rigidità dell'attacco per ottenere un'elevata rigidità statica e una rigidità dinamica tre volte maggiore rispetto ai sistemi monolitici</p> <p>– Quando l'accessibilità all'area di lavorazione non consente l'uso di attacchi conici, il <b>profilo cilindrico</b> offre un'eccellente compromesso tra rigidità e accessibilità. Ciò consente la lavorazione di sporgenze di oltre 5XD con velocità di taglio simili a quelle degli assemblaggi corti, aumentando la profondità di taglio fino a 3 volte rispetto ai tradizionali attacchi lunghi</p>	<p><b>SM-KM-L1 ("5556") profilo conico rinforzato</b></p> <ul style="list-style-type: none"> <li>– Dimensioni del centraggio da <math>\varnothing 16</math> a <math>40</math> mm (<math>\varnothing 0,630</math> a <math>1,575''</math>)</li> <li>– Appoggio maggiorato</li> <li>– Canali multipli di adduzione interna del refrigerante attraverso il centraggio</li> <li>– Disponibili in diverse lunghezze, fino a <math>350</math> mm (<math>\varnothing 13,780''</math>)</li> </ul>  <p><b>SM-K-L1 ("5555") profilo cilindrico</b></p> 	<p><b>M...K (K820) profilo conico rinforzato</b></p> <ul style="list-style-type: none"> <li>– Dimensioni della connessione da M12 a M20</li> <li>– Sistema di avvitarimento rigido e preciso, che consente di montare un'ampia scelta di testine di fresatura sostituibili per tutti i tipi di applicazioni</li> <li>– Disponibilità in diverse lunghezze</li> </ul>  <p><b>M...K (K821) profilo cilindrico</b></p> 

Guida

HSK-A

HSK-E

DIN

BT JIS

CAT

Combimaster

Graflex

Seco-Capto™

Altri

Accessori operativi e di regolazione

Calettamento termico

### Come superare le sfide delle lunghe sporgenze?

I nostri prodotti Steadyline® includono barre di fresatura, di tornitura e barenatura, che, a parità di sporgenza, eseguono le operazioni due volte più velocemente degli utensili tradizionali. Inoltre, queste soluzioni altamente produttive di smorzamento delle vibrazioni offrono elevate velocità di asportazione, accurate finiture superficiali e una lunga durata dell'utensile, riducendo allo stesso tempo le sollecitazioni sulle macchine utensili.

Scoprirete in che modo la connessione GL estremamente precisa e rigida consente il cambio rapido delle testine anteriori e potrete acquisire esperienza su come ottenere condizioni stabili con le nostre soluzioni.

Visitate il sito [Web.secotools.com](http://Web.secotools.com) per tutte le informazioni più recenti, i dati di lavorazione, le tecniche di produzione e altri sviluppi sui prodotti Steadyline® oppure accedete alla nostra brochure completa Steadyline® direttamente tramite il codice QR.



Guida

HSK-A

HSK-E

DIN

BT JIS

CAT

Combimaster

Graflex

Seco-Capto™

Altri

Accessori operativi e di regolazione

Calettamento termico



### Sistema modulare Graflex

Gli assemblati Graflex includono attacchi, intermedi, portautensili e testine per barenatura che possono essere rapidamente assemblati insieme quando necessario.

Adatti per fresatura, foratura, maschiatura, alesatura e barenatura, i moduli Graflex offrono utensili con lunghezze e diametri diversi e possono essere montati su tutti i tipi di macchine, sostituendo solamente l'attacco base Graflex.

La connessione garantisce rigidità e precisione e permette agli assemblati Graflex di essere impiegati in condizioni di lavoro simili a quelle degli utensili monolitici di uguali dimensioni. L'ampia gamma di moduli permette dimensioni utensili adeguate rispetto alla lavorazione richiesta per condizioni di taglio ottimali.

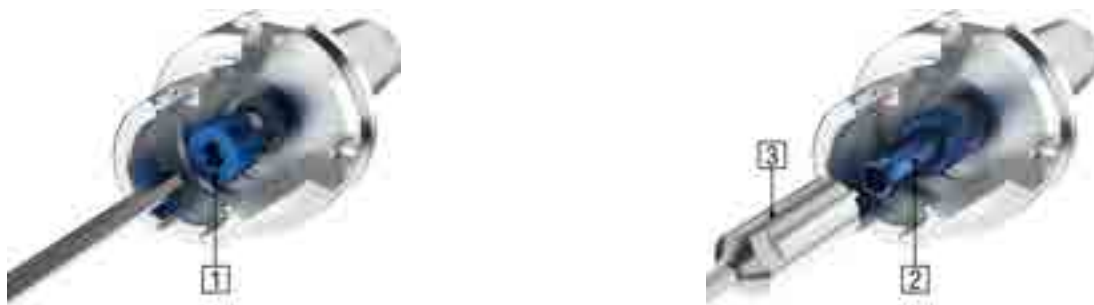


#### Le caratteristiche più importanti

1	<p>Il tenone assicura l'assemblaggio. Per operazioni che prevedono tagli interrotti, la vite di bloccaggio sul tenone può essere serrata per evitare micro movimenti rotazionali</p>	<p>3 Due viti a sfera, con filettatura a passo fine, trasformano la pressione radiale in una pressione di bloccaggio assiale che forza l'unione delle due facce. Le caratteristiche autobloccanti amplificano la pressione interfacciale: più forti sono le forze di taglio, più stretta diventa la connessione e maggiore è la rigidità dell'assemblaggio</p> <p>L'accesso radiale alla vite a sfera facilita la gestione, anche direttamente sulla macchina</p>
2	<p>Grande flessibilità: si possono creare assemblaggi di lunghezze e diametri differenti. Tutti i moduli Graflex®, per esempio gli adattatori e le testine di barenatura così come tutte le frese, possono essere montati su tutti i tipi di macchine, sostituendo solamente l'attacco base Graflex®, disponibile in diverse tipologie di connessioni lato macchina (HSK-A, HSK-E, DIN, BT, CAT, Seco-Capto™ ...).</p> <p>I moduli Graflex® sono adatti per fresatura, foratura, maschiatura, alesatura e barenatura.</p>	<p>4 Il centraggio lungo e la connessione frontale, combinati con tolleranze di lavorazione strette, offrono un bloccaggio robusto e molto preciso dei complessivi.</p>

**ATTENZIONE:**

L'utilizzo di attacchi senza connettore refrigerante o grano di tenuta, quando richiesto da costruttori di macchine utensili, potrebbe causare danni al mandrino macchina.



**Connettori refrigerante e grani di tenuta per HSK-A e HSK-E**

1	Si consiglia di utilizzare grani di tenuta per proteggere il mandrino	3	La chiave deve essere ordinata separatamente (vedere le pagine prodotto)
2	I connettori refrigerante sono avvitati nell'estremità posteriore degli attacchi HSK-A e HSK-E (HSK-C e F non necessari) per consentire la distribuzione del refrigerante dal mandrino all'utensile, proteggere il mandrino e avere un movimento angolare di +/-1°. Questo grado di libertà viene fornito per compensare eventuali disallineamenti durante il processo di bloccaggio di HSK		

**Perni di trazione (tiranti)**

Il perno di trazione è il componente su cui il tirante della macchina afferra l'estremità posteriore conica dell'attacco nel mandrino.

Progettato principalmente in conformità agli standard internazionali (DIN, BT-JIS ANSI, ISO...), può essere presente anche in diversi design specifici (su richiesta). È importante selezionare il perno di trazione appropriato per evitare di danneggiare il mandrino



**Supporti di assemblaggio, Tool Boy**

Fornisce una struttura di preparazione degli utensili sicura ed efficiente. Può essere facilmente fissato su un banco da lavoro. L'unità può essere orientata in 4 posizioni indicizzate (orizzontale e verticale). Sistemi di bloccaggio diversi, a seconda del design dei coni dell'attacco (vedere le pagine prodotto).

Il Tool Boy è composto da un'unità base e da una testina intercambiabile ma viene fornito come unità completa.



Guida  
HSK-A  
HSK-E  
DIN  
BT JIS  
CAT  
Combimaster  
Graflex  
Seco-Capto™  
Altri  
Accessori operativi e di regolazione  
Caleffamento termico

Seco Tools Tooling Systems è in grado di offrire tutti i tipi di attacchi per utensili rotanti speciali, barre di alesaggio fine e per sgrossatura, nonché supporti Steadyline per tornitura, barenatura e fresatura.

Grazie alla nostra lunga esperienza, che vanta oltre 60 anni di attività nel settore, siamo in grado di progettare e produrre i vostri utensili personalizzati con la massima qualità e garanzia di prestazioni ottimali.

Un team di Application Engineer può supportarvi nello sviluppo delle soluzioni più adatte alle vostre esigenze specifiche. Il nostro team di progettazione vi fornirà un disegno di approvazione prima della produzione.

Infine, un'officina dedicata, solo per ordini personalizzati, con sede in Francia, produrrà le vostre soluzioni nei tempi di consegna previsti.

In passato, abbiamo già fornito un numero elevato di soluzioni vincenti a clienti attivi in tutti i principali segmenti industriali (settore aerospaziale, automobilistico, generazione di energia, ingegneria generale, ecc.). Ciò li ha aiutati a rimanere competitivi, a costi contenuti e a distribuire in tempo i componenti finiti.

Contattare il rappresentante Seco.



Guida

HSK-A

HSK-E

DIN

BT JIS

CAT

Combimaster

Graflex

Seco-Capto™

Altri

Accessori operativi e di regolazione

Calettamento termico

### Qualità di equilibratura

A velocità elevate del mandrino (giri al minuto), aumenta una serie di forze dinamiche che generano vibrazioni, riducono la durata dell'utensile, riducono la qualità della superficie lavorata e determinano l'usura della macchina.

Non tutti gli attacchi sono dedicati all'utilizzo a rotazioni più elevate, a seconda anche dei tipi e delle dimensioni dell'estremità posteriore. Ecco perché in Seco Tooling Systems applichiamo una strategia di equilibratura specifica basata sullo standard industriale comunemente accettato (ISO1940) che esprime la qualità dell'equilibratura con le qualità G.

Nelle pagine prodotto (sotto la colonna "equilibratura") e nelle pagine di questa guida sono riportate indicazioni sulla qualità dell'equilibratura per ciascuno dei nostri attacchi:

- Nessuna equilibratura
  - PB: attacchi in versione pre-equilibrata
  - G6.3-20.000 giri al minuto
  - G2.5-25.000 giri al minuto o  $U \leq 1$  g/mm per tutti gli attacchi dedicati alle applicazioni di taglio ad alta velocità
- Su richiesta e, se possibile, siamo in grado di equilibrare con precisione tutti gli attacchi a G2.5.



### Sedi per microchip RFID

Le pagine prodotto contengono una colonna "sede RFID", per indicare se sul porta utensili è presente una sede per il microchip RFID:

Sede RFID = 1: il portautensili è dotato di una sede per il microchip RFID, in base alle normative sul lato macchina.

I microchip RFID possono essere inseriti su richiesta, chiedere informazioni.

Sede RFID = 0: Sede per microchip RFID non presente. Su richiesta, le sedi per i microchip RFID possono essere realizzate ed i microchip RFID possono essere inseriti, chiedere informazioni.

Guida

HSK-A

HSK-E

DIN

BT JIS

CAT

Combimaster

Graflex

Seco-Capto™

Altri

Accessori operativi e di regolazione

Calentamento termico

### Avviso preliminare

Il massimo numero di giri indicato è spesso limitato dal tipo e dalla dimensione dell'attacco macchina.

### Porta pinze HP ER (ER HP-5672)

Dimensione pinza	Capacità DCBN-DCBX	Coppia di serraggio consigliata	Numero massimo di giri al minuto consigliato
HP ER 11	$\varnothing$ 1 - 7 mm $\varnothing$ 0,039 - 0,275"	10 Nm 7,376 ft lb	50.000
HP ER 16R	$\varnothing$ 1 mm - $\varnothing$ 0,039" $\varnothing$ 1,5 - 3,5 mm $\varnothing$ 0,059 - 0,138" $\varnothing$ 4 - 10 mm $\varnothing$ 0,157 - 0,394"	10 Nm 7,376 ft lb 15 - 20 Nm 11,06 - 14,75 ft lb 25 - 30 Nm 18,44 - 22,13 ft lb	50.000
HP ER 16	$\varnothing$ 1 mm - $\varnothing$ 0,039" $\varnothing$ 1,5- 3,5 mm $\varnothing$ 0,059 - 0,138" $\varnothing$ 4 - 10 mm $\varnothing$ 0,157 - 0,394"	10 Nm 7,376 ft lb 15 - 20 Nm 11,06 - 14,75 ft lb 50 - 55 Nm 36,88 - 40,57 ft lb	60.000
HP ER 25	$\varnothing$ 2 - 3 mm $\varnothing$ 0,079 - 0,118" $\varnothing$ 3,5 - 6,5 mm $\varnothing$ 0,138 - 0,256" $\varnothing$ 7 - 10 mm $\varnothing$ 0,276 - 0,394" $\varnothing$ 10,5 - 16 mm $\varnothing$ 0,413 - 0,630"	25 - 30 Nm 18,44 - 22,13 ft lb 35 - 40 Nm 25,81 - 29,50 ft lb 55 - 60 Nm 40,57 - 44,25 ft lb 80 - 90 Nm 59,00 - 73,01 ft lb	42.000
HP ER 32	$\varnothing$ 2 - 3 mm $\varnothing$ 0,079 - 0,118" $\varnothing$ 3,5 - 6,5 mm $\varnothing$ 0,138 - 0,256" $\varnothing$ 7 - 15,5 mm $\varnothing$ 0,276 - 0,610" $\varnothing$ 16 - 20 mm $\varnothing$ 0,630 - 0,787"	30 - 35 Nm 33,13 - 25,81 ft lb 55 - 60 Nm 40,57 - 44,25 ft lb 110 - 120 Nm 81,13 - 88,50 ft lb 130 - 140 Nm 95,88 - 103,26 ft lb	30.000

\* Per serrare ed allentare le ghiera, sono disponibili come accessori sia chiavi ad uncino che chiavi a rulli (classiche e dinamometriche), vedere le pagine prodotto

Nota: Per garantire un run-out minimo, serrare solo gli steli cilindrici DIN 1835-1 forma a/DIN 6535 forma HA, tolleranza stelo max. h10, bloccato sul diametro nominale. Il run-out può variare quando si utilizza la vite di arresto assiale.

### Porta pinze ER (ER-5675)

Dimensione pinza	Capacità DCBN-DCBX	Coppia di serraggio consigliata*
ER 16	$\varnothing$ 0,5 - 10 mm $\varnothing$ 0,020 - 0,394"	60 Nm 44,25 ft lb
ER 25	$\varnothing$ 1 - 16 mm $\varnothing$ 0,039 - 0,630"	110 Nm 81,13 ft lb
ER 32	$\varnothing$ 2 - 20 mm $\varnothing$ 0,079 - 0,787"	160 Nm 118,00 ft lb
ER 40	$\varnothing$ 3 - 26 mm $\varnothing$ 0,079 - 0,118"	180 Nm 132,76 ft lb

\* Per serrare ed allentare le ghiera, sono disponibili come accessori sia chiavi ad uncino che chiavi a rulli (classiche e dinamometriche), vedere le pagine prodotto

Nota: Per garantire un run-out minimo, serrare solo gli steli cilindrici DIN 1835-1 forma a/DIN 6535 forma HA, tolleranza stelo max. h10, bloccato sul diametro nominale. Il run-out può variare quando si utilizza la vite di arresto assiale.

Guida
HSK-A
HSK-E
DIN
BT JIS
CAT
Combimaster
Graflex
Seco-Capto™
Altri
Accessori operativi e di regolazione
Calettamento termico

Porta pinze ER, prolunghe cilindriche (ER-5450)

Guida	Dimensione pinza	Capacità DCBN-DCBX	Coppia di serraggio consigliata
HSK-A	ER 08R	∅ 0,5 - 5 mm ∅ 0,020 - 0,197"	12 Nm 8,85 ft lb
	ER 11R	∅ 0,5 - 7 mm ∅ 0,020 - 0,276"	25 Nm 18,44 ft lb
HSK-E	ER 16R	∅ 0,5 - 10 mm ∅ 0,020 - 0,394"	35 Nm 25,81 ft lb
	ER 25R	∅ 1 - 16 mm ∅ 0,039 - 0,630"	45 Nm 33,19 ft lb
DIN	ER 32	∅ 2 - 20 mm ∅ 0,079 - 0,787"	160 Nm 118,00 ft lb

\* Per serrare ed allentare le ghiera, sono disponibili come accessori sia chiavi ad uncino che chiavi a rulli (classiche e dinamometriche), vedere le pagine prodotto  
Nota: Per garantire un run-out minimo, serrare solo gli steli cilindrici DIN 1835-1 forma a/DIN 6535 forma HA, tolleranza stelo max. h10, bloccato sul diametro nominale. Il run-out può variare quando si utilizza la vite di arresto assiale.

Consiglio di montaggio

Pinza

- Inserire la pinza nella ghiera allineata con il contrassegno. Spingere la pinza esercitando pressione (A) fino a sentire un "clic".
- Inserire l'utensile e avvitare la ghiera sul portautensili.
- Per rilasciare la pinza, svitare la ghiera dal portautensili e applicare una pressione radiale (B).
- Non bloccare mai la ghiera senza che l'utensile sia inserito.



Anello di tenuta

- Inserire l'anello di tenuta dal retro della ghiera, fino a quando si sente uno scatto nella parte anteriore della ghiera. Il lato marcato dell'anello di tenuta deve essere rivolto verso l'interno della ghiera per evitare l'abrasione delle indicazioni relative al diametro.
- Rimuovere esercitando una pressione sulla parte anteriore dell'anello di tenuta



Attacchi a calettamento termico

Bloccaggio Ø	Numero massimo di giri al minuto consigliato**		
	Tipo DIN (SFD-/SFD...L1-5603/5403)/5402)*	Tipo rinforzato (SFR-5600)	Tipo sottile M&D (SFS-5801)
3 mm 0,118"	45.000	-	60.000
4 mm 0,157"	45.000	-	60.000
5 mm 0,196"	45.000	-	60.000
6 mm 0,236"	45.000	45.000	40.000
8 mm 0,315"	45.000	45.000	40.000
10 mm 0,394"	40.000	40.000	40.000
12 mm 0,472"	40.000	40.000	40.000
14 mm 0,551"	38.000	-	40.000
16 mm 0,630"	38.000	38.000	40.000
18 mm 0,708"	35.000	-	-
20 mm 0,787"	35.000	35.000	-
25 mm 0,984"	32.000	30.000	-
32 mm 1,260"	30.000	25.000	-

\* Steli utensile

- Tipo: Cilindrico DIN 1835- 1 Forma A/DIN 6535 Forma HA-

- Tolleranze: Ø da 3 a 5 mm (Ø da 0,118" a 0,197"), h5 max, gli utensili devono essere in metallo duro o metallo pesante (es. Densimet). Ø da 6 a 32 mm (Ø da 0,236" a 1,260"), h6 max, gli utensili possono essere anche in acciaio, HSS, metallo duro o metallo pesante. Usando una tolleranza h5 per Ø da 6 a 32 mm (Ø da 0,236" a 1,260") si garantisce una più sicura minima coppia di serraggio. Quando si posiziona lo stelo nell'attacco prestare attenzione che la minima profondità di calettamento LSC venga rispettata.

\*\* Per attacchi a calettamento termico dotati di MQL1: massimo 16.000 giri al minuto.

\*\*\*Resistenza al calore: temperatura massima accettabile: 400 °C

**Kit di viti di equilibratura per attacchi a calettamento termico (tutti eccetto i tipi sottili)**

Questi kit contengono viti di diverse dimensioni, da montare nei fori filettati di equilibratura di tutti gli attacchi a calettamento termico ad eccezione della versione sottile. Le viti consentono di regolare con precisione la qualità di equilibratura di attacco + utensile degli assemblaggi su una macchina con equilibratura idonea. Le viti devono essere inserite fino all'arresto nei fori filettati a una coppia di 1 Nm (0.736 ft lb).



Guida

HSK-A

HSK-E

DIN

BT JIS

CAT

Combimaster

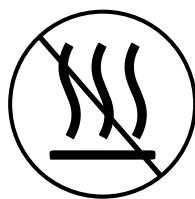
Graflex

Seco-Capto™

Altri

Accessori operativi e di regolazione

Calettamento termico



I mandrini idraulici non sono mandrini a calettamento termico: non scaldarli!

Attacchi ad espansione idraulica (HC-5834)

Serraggio Ø	Giri al minuto max (min <sup>-1</sup> )				Profondità di serraggio minima	
	Design HC standard		Design HCR Reinforced	Design HCS Slim 3°		
	HSK-A, DIN, BT, BT T/F, CAT	Seco-Capto, Graflex, CAT T/F	Tutti	Tutti	HC standard e HCR Reinforced in HSK-A, DIN, BT, BT T/F, CAT, Seco-Capto, Graflex	HC standard in CAT-T/F e tutte le versioni HCS Slim 3°
6 mm 0,236"	50.000	40.000		40.000	27 mm 1,063"	27 mm 1,063"
8 mm 0,315"	50.000	40.000		40.000	27 mm 1,063"	27 mm 1,063"
10 mm 0,394"	50.000	40.000		40.000	31 mm 1,220"	32 mm 1,260"
12 mm 0,472"	50.000	40.000	50.000	40.000	36 mm 1,417"	37 mm 1,457"
14 mm 0,551"	50.000	40.000		40.000	36 mm 1,417"	37 mm 1,457"
16 mm 0,630"	50.000	40.000		40.000	39 mm 1,535"	42 mm 1,654"
20 mm 0,787"	50.000	40.000	50.000	40.000	41 mm 1,614"	42 mm 1,654"
25 mm 0,984"	25.000	25.000		25.000	47 mm 1,850"	48 mm 1,890"
32 mm 1,260"	25.000	25.000	25.000	25.000	51 mm 2,000"	55 mm 2,165"

- Temperatura di esercizio: 20-50 °C
- Pressione massima del refrigerante: 80 bar/1160 psi, Seco-Capto e Graflex: 70 bar/1015 psi
- Gamma di regolazione della lunghezza: 10 mm. L'utensile deve essere inserito alla lunghezza minima di serraggio consigliata (vedere la tabella)
- Qualità dello stelo utensile: h6 o migliore
- Adattare i parametri in caso di utensili lunghi, utensili pesanti e quando si utilizzano prolunghe
- Steli dritti HC limitati a un massimo di 10.000 giri al minuto



**Mandrini per maschiatura con micro-compensazione (TCER-5867)**

Dimensione maschiatore	Coppia di serraggio consigliata
ER 11	30 Nm 22,13 ft lb
ER 20	100 Nm 73,76 ft lb
ER 25	130 Nm 95,88 ft lb
ER 40	220 Nm 163,26 ft lb
ER 50	260 Nm 191,77 ft lb

– Per serrare ed allentare le ghiera, sono disponibili come accessori sia chiavi ad uncino che chiavi a rulli (classiche e dinamometriche), vedere le pagine prodotto e la dettagliata descrizione delle chiavi a rulli al capitolo Accessori operativi e di regolazione.

**Mandrini regolabili NC(UDC-5085)**

Capacità Ø	Coppia minima trasmissibile	Coppia di serraggio massima
Ø 1 - 13 mm Ø 0,039 - 0,512"	80 Nm 59,00 ft lb	10 - 15 Nm 7,37 - 11,06 ft lb
Ø 2,5 - 16 mm Ø 0,098 - 0,630"	120 Nm 88,51 ft lb	10 - 15 Nm 7,37 - 11,06 ft lb

**Combimaster (M-5820/5821/5822)**

Dimensione connessione Combimaster	Coppia di serraggio	Misura chiave di serraggio SW
M6	10 Nm 7,38 ft lb	9 mm 0,354"
M8	25 Nm 18,44 ft lb	11 mm 0,433"
M10	40 Nm 29,50 ft lb	15 mm 0,590"
M12	60 Nm 44,25 ft lb	19 mm 0,748"
M16	80 Nm 59,00 ft lb	26 mm 1,023"
M20	120 Nm 88,51 ft lb	32 mm 1,260"

Raccomandazioni per l'uso delle prolunghes Combimaster in metallo pesante e metallo duro:

- Le prolunghes in metallo pesante e metallo duro sono consigliate per sporgenze lunghe
- Il metallo pesante fornisce un modulo di rigidità elevato, ma è sensibile alla piegatura. Il metallo duro è molto rigido ma fragile, quindi sensibile agli urti. Da utilizzare solo per operazioni di finitura con ap e ae di piccole dimensioni
- Utilizzare frese Combimaster con un numero inferiore di inserti per ridurre le vibrazioni
- Selezionare gli inserti con geometrie leggere, con bordi arrotondati e preferibilmente con rivestimento in PVD
- L'avanzamento elevato è la soluzione perfetta per le applicazioni lunghe
- Garantire una buona evacuazione truciolo

Adattatori da ER a Combimaster

Guida	Dimensione pinza ER	Dimensione connessione Combimaster	Coppia di serraggio ghiera ER	Coppia di serraggio raccomandata per utensile Combimaster
HSK-A	ER 25	M8 M10 M12	60 Nm <i>44,25 ft lb</i>	25 Nm - <i>18,44 ft lb</i> 40 Nm - <i>29,50 ft lb</i> 60 Nm - <i>44,25 ft lb</i>
	ER 32	M10 M12 M16	90 Nm <i>66,38 ft lb</i>	40 Nm - <i>29,50 ft lb</i> 60 Nm - <i>44,25 ft lb</i> 80 Nm - <i>59,00 ft lb</i>
HSK-E	ER 40	M12 M16 M20	120 Nm <i>88,50 ft lb</i>	60 Nm - <i>44,25 ft lb</i> 80 Nm - <i>59,00 ft lb</i> 120 Nm - <i>88,50 ft lb</i>

Seco-Capto

DIN	Dimensioni Seco-Capto	Coppia di serraggio della vite centrale	Coppia di serraggio camma per bloccaggio ad espansione radiale
BT JIS	C3	40 - 50 Nm <i>29,50 - 36,88 ft lb</i>	35 Nm <i>25,81 ft lb</i>
	C4	50 - 60 Nm <i>36,88 - 44,25 ft lb</i>	50 Nm <i>36,88 ft lb</i>
CAT	C5	90 - 100 Nm <i>66,38 - 73,76 ft lb</i>	70 Nm <i>51,69 ft lb</i>
	C6	160 - 180 Nm <i>118,00 - 132,76 ft lb</i>	90 Nm <i>66,38 ft lb</i>
	C8	160 - 180 Nm <i>118,00 - 132,76 ft lb</i>	130 Nm <i>95,88 ft lb</i>

**Sistema modulare Graflex**

**Caso 1: tagli normali**

- Pulire correttamente i pezzi da assemblare
- Serrare leggermente la vite n. 1 fino a quando non entra in contatto
- Serrare leggermente la vite n. 2 fino a quando non entra in contatto
- Serrare la vite n. 1 (valori bassi = taglio leggero; valori elevati = taglio per impieghi gravosi)
- Serrare la vite n. 2 (valori bassi = taglio leggero; valori elevati = taglio per impieghi gravosi)

**Caso 2: taglio intermittente**

- Serrare la vite radiale n. 3, prima di serrare le viti n. 1 e n. 2

**Sistema modulare Graflex**

Dimensioni Graflex	Viti Graflex 1 e 2 bassa - alta	Vite 3 di bloccaggio tenone
G0	1,5 - 2 Nm <i>1,106 - 1,47 ft lb</i>	-
G1	1,5 - 2 Nm <i>1,106 - 1,47 ft lb</i>	-
G2	2,5 - 4 Nm <i>1,844 - 2,95 ft lb</i>	-
G3	5 - 8 Nm <i>3,69 - 5,90 ft lb</i>	0,4 Nm <i>0,29 ft lb</i>
G4	13 - 20 Nm <i>9,59 - 14,75 ft lb</i>	0,7 Nm <i>0,52 ft lb</i>
G5	17 - 25 Nm <i>12,54 - 18,44 ft lb</i>	2 Nm <i>1,47 ft lb</i>
G6	23 - 35 Nm <i>16,97 - 25,81 ft lb</i>	4 Nm <i>2,95 ft lb</i>
G7	40 - 60 Nm <i>29,50 - 44,25 ft lb</i>	8 Nm <i>5,9 ft lb</i>

Grani di tenuta e spine di tenuta

I portautensili con lati macchina conici (DIN, BT, CAT) con adduzione refrigerante interna ADB hanno due grani di tenuta o spine di tenuta amovibili nella flangia.

**Grani di tenuta codice di ordinazione 950A0406 per coni dimensione 40 e codice di ordinazione 950A0606 per coni dimensione 50 (riutilizzabili)**

- Per utilizzare i canali per adduzione del refrigerante attraverso la flangia (tipo forma B), rimuovere i grani/la spina di tenuta e utilizzare un perno di trazione sigillato
- Per utilizzare il refrigerante attraverso il centro (tipo forma AD), assicurarsi che le spine siano montate nelle flange e utilizzare un perno di trazione con un canale per adduzione del refrigerante forato
- Per montare i grani di tenuta: pulire, applicare della pasta di tenuta sulla filettatura (si consiglia: Loctite 577); avvitare il grano di tenuta fino a quando la superficie posteriore non è a filo con la flangia dell'attacco; si consiglia di attendere 24 ore per raggiungere la massima resistenza di tenuta (100 bar)



**Spine di tenuta: codice di ordinazione 564301701 per coni dimensione 40 e codice di ordinazione 564301702 per coni dimensione 50 (monouso!)**

1.1  
Gli attacchi sono forniti in stock con canali per adduzione del refrigerante B inseriti (predisposti per refrigerante centrale forma AD) con due spine in plastica

**Smontaggio:**

2.1  
Per consentire il passaggio del refrigerante attraverso la flangia (tipo forma B), rimuovere la vite di bloccaggio della spina con una chiave esagonale da 1,5 mm

2.2  
Montare le due viti a esagono incassato M3 avvitandole per 1,5 - 2 giri nel corpo in plastica

2.3  
Con delle pinze, estrarre la vite e il corpo in plastica insieme

**Montaggio:**

3.1  
Le spine di tenuta, disponibili come ricambi, sono esclusivamente monouso.

3.2  
Introdurre i due nuovi corpi in plastica della spina di tenuta, senza vite, completamente nei due canali per adduzione refrigerante attraverso un attrezzo di montaggio, le spine non devono fuoriuscire dalla flangia.

3.3  
Serrare completamente le due spine con una chiave esagonale da 1,5 mm.



Fig. 2.1



Fig. 2.2



Fig. 2.3



Fig. 3.2



Fig. 3.3

Guida

HSK-A

HSK-E

DIN

BT JIS

CAT

Combimaster

Graflex

Seco-Capto™

Altri

Accessori operativi e di regolazione

Calentamento termico

### Sicurezza

- Selezionare sempre il tipo di portautensili più adatto in base all'applicazione di lavorazione e al design dello stelo dell'utensile (vedere i suggerimenti nella guida tecnica)
- L'utensile deve essere inserito completamente e fissato saldamente nel o sul portautensili, utilizzando mezzi appropriati (come le chiavi dinamometriche quando si consiglia la coppia di serraggio). In ogni caso, non serrare eccessivamente e non surriscaldare quando si utilizza un dispositivo di riscaldamento per calettamento termico.
- Utilizzare un attrezzo Tool Boy imbullonato su un banco da lavoro per effettuare l'assemblaggio/smontaggio dell'utensile in condizioni di sicurezza
- Seguire attentamente le istruzioni fornite insieme ai prodotti. È richiesta una particolare attenzione nell'utilizzo dei sistemi antivibranti Steadyline e del dispositivo per calettamento termico EASY EVO.
- Utilizzare i guanti per proteggere le mani e indossare calzature antinfortunistiche. Il contatto diretto con taglienti affilati può causare lesioni
- Maneggiare e trasportare gli assemblaggi pesanti con un'apparecchiatura di sollevamento adeguata
- Assicurarsi di non superare mai le condizioni di taglio massime consigliate per l'utensile e/o il portautensili
- Non toccare l'utensile o il portautensili quando ruota sulla macchina



### Manutenzione

- Controllare regolarmente la forza di trazione del mandrino della macchina
- Pulire accuratamente tutti i componenti (foro interno e cono del portautensili, stelo dell'utensile, mandrino, ecc.) prima e dopo l'uso per garantire prestazioni ottimali.
- Smontare periodicamente gli assiemi per pulirli e lubrificarli
- Conservare gli attacchi in un luogo pulito e asciutto; spruzzare un sottile strato di olio per prevenire la corrosione
- Verificare l'usura del cono (corrosione per sfregamento) e dei fori, nonché degli accessori come pinze, perni di trazione, ecc. Sostituirli quando necessario. Assicurarsi che lo stelo dell'utensile non sia danneggiato prima dell'inserimento
- Possiamo offrire servizi di manutenzione/riparazione per tutte le nostre pinze Hydro. Inviare una richiesta. Non rimuovere mai la vite di pressurizzazione o la vite di rilascio dell'aria



### Riciclo

- Il riciclo dei nostri prodotti, una volta terminato il loro ciclo di vita utile, deve essere eseguito nel rispetto delle normative e legislazioni locali. È preferibile smontare i prodotti per smistare le parti dei portautensili in base al tipo di materiale: materiali ferrosi (acciaio), materiali non ferrosi, plastica, altri.
- La maggior parte dei prodotti viene consegnata in scatole di carta o plastica riciclabili in conformità alle normative locali e alle legislazioni vigenti
- Alcuni prodotti sono avvolti in carta anticorrosione che può essere trattata come carta da imballaggio/kraft in conformità alle normative e legislazioni locali.
- I prodotti avvolti in sacchetti di plastica oleata possono essere considerati rifiuti industriali pericolosi e trattati in conformità alle normative e legislazioni locali.



Guida

HSK-A

HSK-E

DIN

BT JIS

CAT

Combimaster

Graflex

Seco-Capto™

Altri

Accessori operativi e di regolazione

Calettamento termico

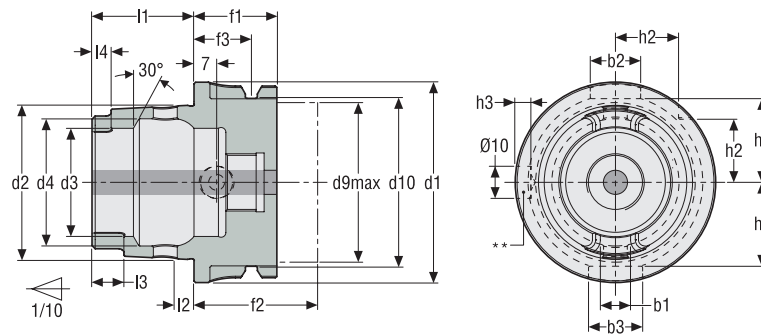


## HSK-A

Seco consente di ottenere il massimo dalla macchina e dagli utensili, offrendo una gamma completa di portautensili per la connessione. **HSK-A** è un utensile più leggero rispetto ai coni ISO e offre un'elevata coerenza in termini di precisione radiale e assiale. La gamma copre tutte le connessioni lato pezzo standard, nonché le esclusive connessioni Seco.

- Attacchi a manicotto Steadyline con sistema di smorzamento delle vibrazioni
- Attacchi a manicotto con canali per adduzione refrigerante
- Attacchi portafresa con montaggio in flangia
- Attacchi per frese a disco
- Attacchi Weldon
- Attacchi per calettamento termico
- Porta pinze ad alta precisione
- Mandrini idraulici e attacchi ad elevata trasmissione
- Porta pinze ER
- Mandrini regolabili e mandrini per maschiatura
- Semilavorati e barre di controllo

ISO 12164-1-HSK-A



Tipologia lato macchina	Sede per microchip**	$d_1$	$d_2$	$d_9$ max	$d_3$	$d_{10}$	$d_4$	$f_1$	$f_2$	$f_3$	$l_1$	$l_2$	$l_3$	$l_4$	$b_1$	$b_2$	$b_3$	$h_1$	$h_2$	$h_3^{+0,2}$
		mm inch	mm inch	mm inch	mm inch	mm inch	mm inch	mm inch	mm inch	mm inch	mm inch	mm inch	mm inch	mm inch	mm inch	mm inch	mm inch	mm inch	mm inch	mm inch
HSK-A32	**	32 1.260	24 0.945	26 1.024	17 0.669	26,5 1.043	20,5 0.807	20 0.787	35 1.378	16 0.630	16 0.630	3,2 0.126	5 0.197	3 0.118	7,05 0.278	7 0.276	9 0.354	13 0.512	9,5 0.374	5,4 0.213
HSK-A100	**	100 3.937	75 2.953	88 3.465	53 2.087	92 3.622	63 2.480	29 1.142	45 1.772	20 0.787	50 1.969	10 0.394	15 0.591	10 0.394	20,02 0.788	20 0.787	22 0.866	44 1.732	31,5 1.240	4,9 0.193
HSK-A125	**	125 4.921	95 3.740	111 4.370	67 2.638	117 4.606	80 3.150	29 1.142	45 1.772	20 0.787	63 2.480	12,5 0.492	19 0.748	12 0.472	25,02 0.985	25 0.984	28 1.102	55,5 2.185	31,5 1.240	4,8 0.189
HSK-A40	**	40 1.575	30 1.181	34 1.339	21 0.827	34,8 1.370	25,5 1.004	20 0.787	35 1.378	16 0.630	20 0.787	4 0.157	6 0.236	3,5 0.138	8,05 0.317	9 0.354	11 0.433	17 0.669	12 0.472	5,2 0.205
HSK-A50	**	50 1.969	38 1.496	42 1.654	26 1.024	43 1.693	32 1.260	26 1.024	42 1.654	18 0.709	25 0.984	5 0.197	7,5 0.295	4,5 0.177	10,54 0.415	12 0.472	14 0.551	231 9.094	15,5 0.610	5,1 0.201
HSK-A63	**	63 2.480	48 1.890	53 2.087	34 1.339	55 2.165	40 1.575	26 1.024	42 1.654	18 0.709	32 1.260	6,3 0.248	10 0.394	6 0.236	12,54 0.494	16 0.630	18 0.709	26,5 1.043	20 0.787	5 0.197
HSK-A80	**	80 3.150	60 2.362	67 2.638	42 1.654	70 2.756	50 1.969	26 1.024	42 1.654	18 0.709	40 1.575	8 0.315	12 0.472	8 0.315	16,04 0.631	18 0.709	20 0.787	34 1.339	25 0.984	4,9 0.193

Gli attacchi Seco HSK-A hanno un foro radiale attraverso il cono per il bloccaggio manuale, compatibile con HSK-C.

Nota: Queste norme dimensionali lato macchina sono applicate a tutti gli attacchi mostrati nelle pagine prodotto.

\*\* Per sapere se è presente una sede per il microchip RFID, vedere la colonna 'sede RFID' sulle pagine prodotto:

1= sede per microchip RFID presente, su richiesta un microchip può essere inserito, chiedere informazioni.

0= sede per microchip RFID non presente, su richiesta la sede può essere realizzata ed un microchip può essere inserito, chiedere informazioni

Guida

HSK-A

HSK-E

DIN

BT JIS

CAT

Combimaster

Graflex

Seco-Capto™

Altri

Accessori operativi e di regolazione

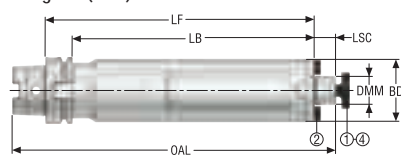
Calettamento termico

Steadyline® con smorzamento delle vibrazioni  
– In mm / In pollici

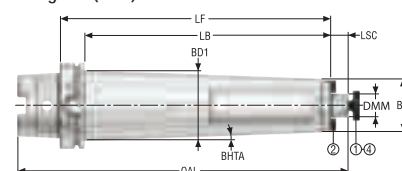
HSK-A/ ISO12164-1-HSK-A



Disegno 1 (5555)



Disegno 2 (5556)



- DMM 40 mm / 1,575", include 4 fori filettati per viti M12 sul centraggio  $\varnothing 66,7$  mm / 2,626" in conformità a DIN 6357
- Per i grani di tenuta, i tubi del refrigerante e le chiavi HSK, vedere pag. 383
- Per la spiegazione degli attributi ISO, vedere pag. 14

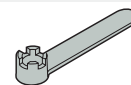
Accessori:  
4 = Vite a croce, passaggio refrigerante

Ricambi:  
1 = Vite a croce  
2 = Tenone/vite

Codice di ordinazione	Codice prodotto	CTMS	DMM	LF	BD	BD1	OAL	LB	LSC	Disegno	BHTA°	Sede RFID	Equilibratura	Peso
			mm inch	mm inch	mm inch	mm inch	mm inch	mm inch	mm inch					kg lb
E9304555516160	02706254	HSK-A63	16,0 0.630	160,0 6.299	38,0 1.496	38,0 1.496	209,0 8.228	134,0 5.276	17,0 0.669	1	–	1	PB	2,4 5.290
E9304555522210	02675615	HSK-A63	22,0 0.866	210,0 8.268	48,0 1.890	48,0 1.890	261,0 10.276	184,0 7.244	19,0 0.748	1	–	1	PB	3,54 7.800
E9304555622260	02675617	HSK-A63	22,0 0.866	260,0 10.236	48,0 1.890	63,925 2.517	311,0 12.244	234,0 9.213	19,0 0.748	2	1,8	1	PB	5,38 11.860
E9304555527260	02675619	HSK-A63	27,0 1.063	260,0 10.236	60,0 2.362	60,0 2.362	313,0 12.323	234,0 9.213	21,0 0.827	1	–	1	PB	6,56 14.460
E9306555522210	02675620	HSK-A100	22,0 0.866	210,0 8.268	48,0 1.890	48,0 1.890	279,0 10.984	181,0 7.126	19,0 0.748	1	–	1	PB	4,8 10.580
E9306555622260	02675621	HSK-A100	22,0 0.866	260,0 10.236	48,0 1.890	65,0 2.559	329,0 12.953	231,0 9.094	19,0 0.748	2	2,0	1	PB	6,78 14.950
E9306555527260	02670609	HSK-A100	27,0 1.063	260,0 10.236	60,0 2.362	60,0 2.362	331,0 13.031	231,0 9.094	21,0 0.827	1	–	1	PB	7,92 17.460
E9306555627320	02670605	HSK-A100	27,0 1.063	320,0 12.598	60,0 2.362	82,0 3.228	391,0 15.394	291,0 11.457	21,0 0.827	2	2,0	1	PB	11,86 26.150
E9306555532330	02706255	HSK-A100	32,0 1.260	330,0 12.992	78,0 3.071	78,0 3.071	404,0 15.906	301,0 11.850	24,0 0.945	1	–	1	PB	14,42 31.790
E9306555540350	02753468	HSK-A100	40,0 1.575	350,0 13.780	89,0 3.504	89,0 3.504	427,0 16.811	321,0 12.638	27,0 1.063	1	–	1	PB	19,4 42.770
HSKA125-SM27-260-KL1	03229663	HSK-A125	27,0 1.063	260,0 10.236	60,0 2.362	60,0 2.362	344,0 13.543	231,0 9.094	21,0 0.827	1	–	1	PB	9,2 20.280
HSKA125-SM40-350-KL1	03229664	HSK-A125	40,0 1.575	350,0 13.780	89,0 3.504	89,0 3.504	440,0 17.323	321,0 12.638	27,0 1.063	1	–	1	PB	20,9 46.080

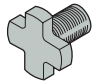
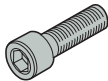
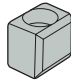
Accessori

Per DMM	Vite a croce, passaggio refrigerante	Chiave
16 / 0.630	5801608L	5811608
22 / 0.866	5802210L	5812210
27 / 1.063	5802712L	5812712
32 / 1.260	5803216L	5813216
40 / 1.575	5804020L	5814020





Parti di ricambio, comprese nella fornitura

Per DMM	Vite a croce	Vite	Tenone
16 / 0.630	 5801608	 950D0312	 16C2080810A
22 / 0.866	5802210	950D0416	16C2101111
27 / 1.063	5802712	950D0516	16C2121214A
32 / 1.260	5803216	950D0516	16C2141421A
40 / 1.575	5804020	950D0616	16C2161621A

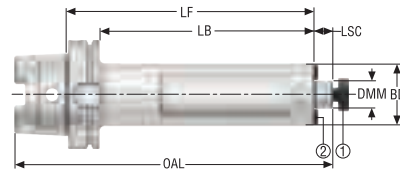
Guida
HSK-A
HSK-E
DIN
BT JIS
CAT
Combimaster
Graflex
Seco-Capto™
Altri
Accessori operativi e di regolazione
Calettamento termico

Steadyline® con smorzamento delle vibrazioni  
- Pollici

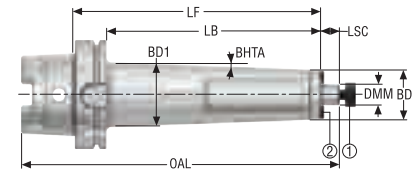
HSK-A/ ISO12164-1-HSK-A



Disegno 1 (5555)



Disegno 2 (5556)



- Per i grani di tenuta, i tubi del refrigerante e le chiavi HSK, vedere pag. 383
- Per la spiegazione degli attribuiti ISO, vedere pag. 14

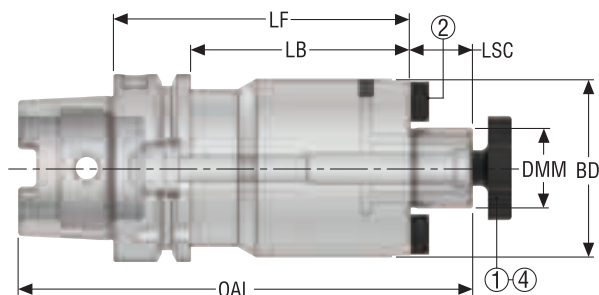
Ricambi:  
1 = Vite a croce  
2 = Tenone/vite

Codice di ordinazione	Codice prodotto	CTMS	DMM	LF	BD	BD1	OAL	LB	LSC	Disegno	BHTA°	Sede RFID	Equilibratura	Peso
			inch	inch	inch	inch	inch	inch	inch					lb
E93045555075750	02689502	HSK-A63	0.750	7.500	1.750	1.750	9.449	6.476	0.689	1	-	1	PB	6.610
E93065555075750	02689508	HSK-A100	0.750	7.500	1.750	1.750	10.157	6.358	0.689	1	-	1	PB	9.480
E93065556075900	02689510	HSK-A100	0.750	9.000	1.750	2.336	11.657	7.858	0.689	2	2,0	1	PB	12.570
E93065555100900	02689511	HSK-A100	1.000	9.000	2.250	2.250	11.657	7.858	0.689	1	-	1	PB	14.990

Parti di ricambio, comprese nella fornitura

Per DMM	Vite a croce	Vite	Tenone
0.750	 58211905	 950D0312	 16C2080712A
1.000	58212540	950D0416	16C2091014A

**HSK-A/ ISO12164-1-HSK-A**

 Con canali adduzione refrigerante interna – ISO 3937  
 – In mm/ In pollici

 Accessori:  
 4 = Vite a croce, passaggio refrigerante

 Ricambi:  
 1 = Vite a croce  
 2 = Tenone/vite

- DMM 40 mm / 1,575"; include 4 fori filettati per viti M12 sul centraggio  $\varnothing 66,7$  mm / 2,626" in conformità a DIN 6357
- Per i grani di tenuta, i tubi del refrigerante e le chiavi HSK, vedere pag. 383
- Per la spiegazione degli attributi ISO, vedere pag. 14

Codice di ordinazione	Codice prodotto	CTMS	DMM	LF	BD	OAL	LB	LSC	Sede RFID	Equilibratura	Peso
			mm inch	mm inch	mm inch	mm inch	mm inch	mm inch			kg lb
HSKA63-SM16-050-L1	03301550	HSK-A63	16,0 0.630	50,0 1.969	38,0 1.496	99,0 3.898	24,0 0.945	17,0 0.669	1	G6.3	0,9 1.980
HSKA63-SM16-100-L1	03301551	HSK-A63	16,0 0.630	100,0 3.937	38,0 1.496	148,0 5.827	74,0 2.913	17,0 0.669	1	G6.3	1,4 3.090
HSKA63-SM16-145-L1	03301552	HSK-A63	16,0 0.630	145,0 5.709	38,0 1.496	194,0 7.638	119,0 4.685	17,0 0.669	1	G6.3	1,8 3.970
HSKA63-SM22-050-L1	03301556	HSK-A63	22,0 0.866	50,0 1.969	48,0 1.890	101,0 3.976	24,0 0.945	19,0 0.748	1	G6.3	1,1 2.430
HSKA63-SM22-100-L1	03301557	HSK-A63	22,0 0.866	100,0 3.937	48,0 1.890	151,0 5.945	74,0 2.913	19,0 0.748	1	G6.3	1,8 3.970
HSKA63-SM22-160-L1	03301558	HSK-A63	22,0 0.866	160,0 6.299	48,0 1.890	211,0 8.307	134,0 5.276	19,0 0.748	1	G6.3	2,6 5.730
HSKA63-SM27-060-L1	03301563	HSK-A63	27,0 1.063	60,0 2.362	60,0 2.362	113,0 4.449	34,0 1.339	21,0 0.827	1	G6.3	1,5 3.310
HSKA63-SM27-100-L1	03301564	HSK-A63	27,0 1.063	100,0 3.937	60,0 2.362	153,0 6.024	74,0 2.913	21,0 0.827	1	G6.3	2,3 5.070
HSKA63-SM27-160-L1	03301565	HSK-A63	27,0 1.063	160,0 6.299	60,0 2.362	213,0 8.386	134,0 5.276	21,0 0.827	1	G6.3	3,1 6.830
HSKA63-SM32-060-L1	03301568	HSK-A63	32,0 1.260	60,0 2.362	78,0 3.071	116,0 4.567	34,0 1.339	24,0 0.945	1	G6.3	1,8 3.970
HSKA63-SM32-100-L1	03301569	HSK-A63	32,0 1.260	100,0 3.937	78,0 3.071	156,0 6.142	74,0 2.913	24,0 0.945	1	G6.3	3,1 6.830
HSKA63-SM40-060-L1	03301571	HSK-A63	40,0 1.575	60,0 2.362	89,0 3.504	119,0 4.685	34,0 1.339	27,0 1.063	1	G6.3	2,1 4.630
HSKA100-SM16-100-L1	03301572	HSK-A100	16,0 0.630	100,0 3.937	38,0 1.496	167,0 6.575	71,0 2.795	17,0 0.669	1	G6.3	2,7 5.950
HSKA100-SM22-050-L1	03301576	HSK-A100	22,0 0.866	50,0 1.969	48,0 1.890	119,0 4.685	21,0 0.827	19,0 0.748	1	G6.3	2,4 5.290
HSKA100-SM22-100-L1	03301577	HSK-A100	22,0 0.866	100,0 3.937	48,0 1.890	169,0 6.654	71,0 2.795	19,0 0.748	1	G6.3	3,1 6.830
HSKA100-SM22-160-L1	03301578	HSK-A100	22,0 0.866	160,0 6.299	48,0 1.890	229,0 9.016	131,0 5.157	19,0 0.748	1	G6.3	4,0 8.820
HSKA100-SM27-050-L1	03301583	HSK-A100	27,0 1.063	50,0 1.969	60,0 2.362	121,0 4.764	21,0 0.827	21,0 0.827	1	G6.3	2,6 5.730
HSKA100-SM27-100-L1	03301584	HSK-A100	27,0 1.063	100,0 3.937	60,0 2.362	171,0 6.732	71,0 2.795	21,0 0.827	1	G6.3	3,7 8.160
HSKA100-SM27-160-L1	03301585	HSK-A100	27,0 1.063	160,0 6.299	60,0 2.362	231,0 9.094	131,0 5.157	21,0 0.827	1	G6.3	5,0 11.020
HSKA100-SM32-050-L1	03301589	HSK-A100	32,0 1.260	50,0 1.969	78,0 3.071	124,0 4.882	21,0 0.827	24,0 0.945	1	G6.3	3,0 6.610

Guida

HSK-A

HSK-E

DIN

BT JIS

CAT

Combimaster

Graflex

Seco-Capto™

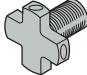
Altri

Accessori operativi e di regolazione

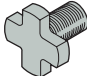
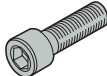
Calettamento termico

Guida	Codice di ordinazione	Codice prodotto	CTMS	DMM	LF	BD	OAL	LB	LSC	Sede RFID	Equilibratura	Peso
				mm inch	mm inch	mm inch	mm inch	mm inch	mm inch			
HSK-A	HSKA100-SM32-100-L1	03301590	HSK-A100	32,0 1.260	100,0 3.937	78,0 3.071	174,0 6.850	71,0 2.795	24,0 0.945	1	G6.3	4,8 10.580
	HSKA100-SM32-160-L1	03301591	HSK-A100	32,0 1.260	160,0 6.299	78,0 3.071	234,0 9.213	131,0 5.157	24,0 0.945	1	G6.3	7,1 15.650
	HSKA100-SM40-060-L1	03301595	HSK-A100	40,0 1.575	60,0 2.362	89,0 3.504	137,0 5.394	31,0 1.220	27,0 1.063	1	G6.3	3,7 8.160
	HSKA100-SM40-100-L1	03301596	HSK-A100	40,0 1.575	100,0 3.937	89,0 3.504	177,5 6.988	71,0 2.795	27,0 1.063	1	G6.3	5,6 12.350
HSK-E	HSKA100-SM40-160-L1	03301597	HSK-A100	40,0 1.575	160,0 6.299	89,0 3.504	237,0 9.331	131,0 5.157	27,0 1.063	1	G6.3	8,5 18.740
	HSKA125-SM22-100-L1	03229672	HSK-A125	22,0 0.866	100,0 3.937	48,0 1.890	182,0 7.165	71,0 2.795	19,0 0.748	1	PB	4,4 9.700
DIN	HSKA125-SM27-100-L1	03229673	HSK-A125	27,0 1.063	100,0 3.937	60,0 2.362	184,0 7.244	71,0 2.795	21,0 0.827	1	PB	5,0 11.020
	HSKA125-SM32-100-L1	03229674	HSK-A125	32,0 1.260	100,0 3.937	78,0 3.071	187,0 7.362	71,0 2.795	24,0 0.945	1	PB	6,1 13.450
	HSKA125-SM40-100-L1	03229675	HSK-A125	40,0 1.575	100,0 3.937	89,0 3.504	190,0 7.480	71,0 2.795	27,0 1.063	1	PB	6,1 13.450

Accessori

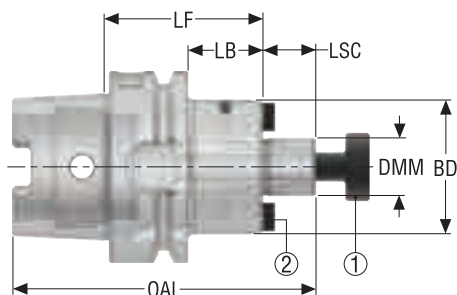
BT JIS	Per cono/ DMM		Vite a croce, passaggio refrigerante	Chiave
	CAT	A63-A100/ 16/ 0.630	5801608L	
Combimaster	A63-A100/ 22/ 0.866	5802210L		5812210
	A63-A100/ 27/ 1.063	5802712L		5812712
	A63-A100/ 32/ 1.260	5803216L		5813216
	A63-A100/ 40/ 1.575	5804020L		5814020
Graflex	A125/ 22/ 0.866	5802210L		5812210
	A125/ 27/ 1.063	5802712L		5812712
	A125/ 32/ 1.260	5803216L		5813216
	A125/ 40/ 1.575	5804020L		5814020

Parti di ricambio, comprese nella fornitura

Seco-Capto™	Per cono/ DMM		Vite a croce	Vite	Tenone
	Altri	A63-A100/ 16/ 0.630	5801608		
A63-A100/ 22/ 0.866		5802210		950D0312	16C716A
A63-A100/ 27/ 1.063		5802712		950D0416	16C722A
A63-A100/ 32/ 1.260		5803216		951D0512	16C727A
Accessori operativi e di regolazione	A63-A100/ 40/ 1.575	5804020		951D0616	16C732A
	A125/ 22/ 0.866	5802210		951D0616	16C740A
	A125/ 27/ 1.063	5802712		950D0414	16C11012206
	A125/ 32/ 1.260	5803216		950D0516	16C11214243
Calettamento termico	A125/ 40/ 1.575	5804020		950D0516	16C2141421
				950D0616	16C2161621

HSK-A/ ISO12164-1-HSK-A

Con canali adduzione refrigerante interna – ISO 3937  
– Pollici



Ricambi:  
1 = Vite a croce  
2 = Tenone/vite

- Per i grani di tenuta, i tubi del refrigerante e le chiavi HSK, vedere pag. 383
- Per la spiegazione degli attributi ISO, vedere pag. 14

Codice di ordinazione	Codice prodotto	CTMS	DMM	LF	BD	OAL	LB	LSC	Sede RFID	Equilibratura	Peso
			inch	inch	inch	inch	inch	inch			lb
HSKA63-SM0.750-2.000-L1	03301669	HSK-A63	0.750	2.000	1.750	3.948	0.976	0.688	1	G6.3	2.200
HSKA63-SM0.750-3.000-L1	03301670	HSK-A63	0.750	3.000	1.750	4.948	1.976	0.688	1	G6.3	2.870
HSKA63-SM1.000-2.370-L1	03301671	HSK-A63	1.000	2.370	2.250	4.318	1.346	0.688	1	G6.3	3.090
HSKA63-SM1.250-2.370-L1	03301672	HSK-A63	1.250	2.370	2.750	4.318	1.346	0.688	1	G6.3	3.750
HSKA63-SM1.500-2.370-L1	03301673	HSK-A63	1.500	2.370	3.500	4.570	1.346	0.940	1	G6.3	4.630
HSKA100-SM0.750-4.000-L1	03301674	HSK-A100	0.750	4.000	1.750	6.657	2.858	0.688	1	G6.3	6.390
HSKA100-SM1.000-2.000-L1	03301675	HSK-A100	1.000	2.000	2.250	4.657	0.858	0.688	1	G6.3	5.730
HSKA100-SM1.000-4.000-L1	03301676	HSK-A100	1.000	4.000	2.250	6.657	2.858	0.688	1	G6.3	7.720
HSKA100-SM1.250-4.000-L1	03301677	HSK-A100	1.250	4.000	2.750	6.657	2.858	0.688	1	G6.3	9.480
HSKA100-SM1.500-2.250-L1	03301678	HSK-A100	1.500	2.250	3.500	5.158	1.108	0.940	1	G6.3	8.160
HSKA100-SM2.000-4.000-L1	03301679	HSK-A100	2.000	4.000	4.870	6.908	2.858	0.940	1	G6.3	17.640
HSKA125-SM0.750-4.000-L1	03229702	HSK-A125	0.750	4.000	1.750	7.169	2.858	0.689	1	PB	9.920
HSKA125-SM1.000-4.000-L1	03229703	HSK-A125	1.000	4.000	2.250	7.169	2.858	0.689	1	PB	11.020
HSKA125-SM1.250-4.000-L1	03229704	HSK-A125	1.250	4.000	1.250	7.169	2.858	0.689	1	PB	12.570
HSKA125-SM1.500-4.000-L1	03229705	HSK-A125	1.500	4.000	3.500	7.421	2.858	0.941	1	PB	15.650
HSKA125-SM2.000-4.000-L1	03229706	HSK-A125	2.000	4.000	4.874	7.421	2.858	0.941	1	PB	22.490

Guida

HSK-A

HSK-E

DIN

BT JIS

CAT

Combimaster

Graflex

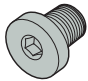
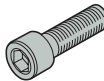
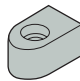
Seco-Capto™

Altri

Accessori operativi e di regolazione

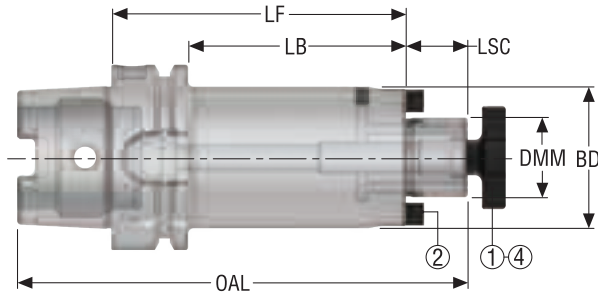
Calettamento termico

Parti di ricambio, comprese nella fornitura

Guida	Per DMM	Vite a croce	Vite	Tenone
				
HSK-A	0.750	58271905	950DNC012031	16C71905
	1.000	58272540	950DNC016037	16C72540
	1.250	58273175	950DNC019050	16C73175
	1.500	58273810	950DNC025050	16C73810
HSK-E	2.000	58275080	950DNC031075	16C75080
	0.750 (-A125)	58211905	950D0312	16C11905A
	1.000 (-A125)	58212540	950D0416	16C12540A
	1.250 (-A125)	58213175	950D0516	16C23175
DIN	1.500 (-A125)	58213810	950D0616	16C23810
	2.000 (-A125)	58215080	-	16C25080
BT JIS				
CAT				
Combimaster				
Graflex				
Seco-Capto™				
Altri				
Accessori operativi e di regolazione				
Calettamento termico				

HSK-A/ ISO12164-1-HSK-A

Appoggio minorato con canali per adduzione refrigerante – ISO 3937  
– In mm/ In pollici



Accessori:  
4 = Vite a croce, passaggio refrigerante

Ricambi:  
1 = Vite a croce  
2 = Tenone/vite

- Diametro BD minorato lato pezzo conforme a ISO 3937, adatto per frese a disco Seco Tipo B
- Per i grani di tenuta, i tubi del refrigerante e le chiavi HSK, vedere pag. 383
- Per la spiegazione degli attributi ISO, vedere pag. 14

Codice di ordinazione	Codice prodotto	CTMS	DMM	LF	BD	OAL	LB	LSC	Sede RFID	Equilibratura	Peso
			mm inch	mm inch	mm inch	mm inch	mm inch	mm inch			kg lb
HSKA63-SM22-050-F3L1	03301553	HSK-A63	22,0 0.866	50,0 1.969	40,0 1.575	101,0 3.976	24,0 0.945	19,0 0.748	1	G6.3	1,0 2,200
HSKA63-SM22-100-F3L1	03301554	HSK-A63	22,0 0.866	100,0 3.937	40,0 1.575	151,0 5.945	74,0 2.913	19,0 0.748	1	G6.3	1,5 3.310
HSKA63-SM22-160-F3L1	03301555	HSK-A63	22,0 0.866	160,0 6.299	40,0 1.575	211,0 8.307	134,0 5.276	19,0 0.748	1	G6.3	2,0 4.410
HSKA63-SM27-060-F3L1	03301559	HSK-A63	27,0 1.063	60,0 2.362	48,0 1.890	113,0 4.449	34,0 1.339	21,0 0.827	1	G6.3	1,3 2.870
HSKA63-SM27-100-F3L1	03301560	HSK-A63	27,0 1.063	100,0 3.937	48,0 1.890	153,0 6.024	74,0 2.913	21,0 0.827	1	G6.3	1,8 3.970
HSKA63-SM27-160-F3L1	03301561	HSK-A63	27,0 1.063	160,0 6.299	48,0 1.890	213,0 8.386	134,0 5.276	21,0 0.827	1	G6.3	2,7 5.950
HSKA63-SM32-060-F3L1	03301566	HSK-A63	32,0 1.260	60,0 2.362	58,0 2.283	116,0 4.567	34,0 1.339	24,0 0.945	1	G6.3	1,5 3.310
HSKA63-SM32-100-F3L1	03301567	HSK-A63	32,0 1.260	100,0 3.937	58,0 2.283	156,0 6.142	74,0 2.913	24,0 0.945	1	G6.3	2,3 5.070
HSKA63-SM40-060-F3L1	03301570	HSK-A63	40,0 1.575	60,0 2.362	70,0 2.756	119,0 4.685	34,0 1.339	27,0 1.063	1	G6.3	1,8 3.970
HSKA100-SM22-050-F3L1	03301573	HSK-A100	22,0 0.866	50,0 1.969	40,0 1.575	119,0 4.685	21,0 0.827	19,0 0.748	1	G6.3	2,3 5.070
HSKA100-SM22-100-F3L1	03301574	HSK-A100	22,0 0.866	100,0 3.937	40,0 1.575	169,0 6.654	71,0 2.795	19,0 0.748	1	G6.3	2,8 6.170
HSKA100-SM22-160-F3L1	03301575	HSK-A100	22,0 0.866	160,0 6.299	40,0 1.575	229,0 9.016	131,0 5.157	19,0 0.748	1	G6.3	3,4 7.500
HSKA100-SM27-050-F3L1	03301580	HSK-A100	27,0 1.063	50,0 1.969	48,0 1.890	121,0 4.764	21,0 0.827	21,0 0.827	1	G6.3	2,4 5.290
HSKA100-SM27-100-F3L1	03301581	HSK-A100	27,0 1.063	100,0 3.937	48,0 1.890	171,0 6.732	71,0 2.795	21,0 0.827	1	G6.3	3,1 6.830
HSKA100-SM27-160-F3L1	03301582	HSK-A100	27,0 1.063	160,0 6.299	48,0 1.890	231,0 9.094	131,0 5.157	21,0 0.827	1	G6.3	3,9 8.600
HSKA100-SM32-050-F3L1	03301586	HSK-A100	32,0 1.260	50,0 1.969	58,0 2.283	124,0 4.882	21,0 0.827	24,0 0.945	1	G6.3	2,6 5.730
HSKA100-SM32-100-F3L1	03301587	HSK-A100	32,0 1.260	100,0 3.937	58,0 2.283	174,0 6.850	71,0 2.795	24,0 0.945	1	G6.3	3,6 7.940
HSKA100-SM32-160-F3L1	03301588	HSK-A100	32,0 1.260	160,0 6.299	58,0 2.283	234,0 9.213	131,0 5.157	24,0 0.945	1	G6.3	4,9 10.800
HSKA100-SM40-060-F3L1	03301592	HSK-A100	40,0 1.575	60,0 2.362	70,0 2.756	137,0 5.394	31,0 1.220	27,0 1.063	1	G6.3	3,3 7.280
HSKA100-SM40-100-F3L1	03301593	HSK-A100	40,0 1.575	100,0 3.937	70,0 2.756	177,0 6.969	71,0 2.795	27,0 1.063	1	G6.3	4,4 9.700
HSKA100-SM40-160-F3L1	03301594	HSK-A100	40,0 1.575	160,0 6.299	70,0 2.756	237,0 9.331	131,0 5.157	27,0 1.063	1	G6.3	6,2 13.670

Guida

HSK-A

HSK-E

DIN

BT JIS

CAT

Combimaster

Graflex

Seco-Capto™

Altri

Accessori operativi e di regolazione

Calettamento termico

Accessori

Guida	Per DMM	Vite a croce, passaggio refrigerante	Chiave
HSK-A	22/ 0.866	5802210L	5812210
	27/ 1.063	5802712L	5812712
	32/ 1.260	5803216L	5813216
	40/ 1.575	5804020L	5814020

Parti di ricambio, comprese nella fornitura

HSK-E	Per DMM	Vite a croce	Vite	Tenone
DIN	22/ 0.866	5802210	951D0410	16C722
	27/ 1.063	5802712	951D0512	16C727
	32/ 1.260	5803216	951D0616	16C732
	40/ 1.575	5804020	951D0616	16C740

BT JIS

CAT

Combimaster

Graflex

Seco-Capto™

Altri

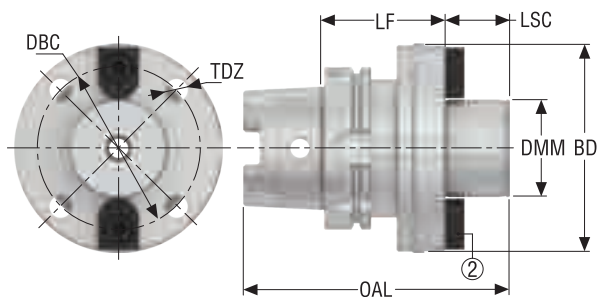
Accessori operativi e di regolazione

Calettamento termico



HSK-A/ ISO12164-1-HSK-A

Attacco con flangia – DIN 6357/ DIN 2079  
– In mm/ In pollici



Ricambi:  
2 = Tenone/vite

- Per i grani di tenuta, i tubi del refrigerante e le chiavi HSK, vedere pag. 383
- Per la spiegazione degli attributi ISO, vedere pag. 14

Codice di ordinazione	Codice prodotto	CTMS	DMM	LF	BD	OAL	LSC	DBC	TDZ	Sede RFID	Equilibratura	Peso
			mm inch	mm inch	mm inch	mm inch	mm inch	mm inch				kg lb
HSKA100-SMF60-075	03301598	HSK-A100	60,0 2.362	75,0 2.953	129,0 5.079	165,0 6.496	40,0 1.575	101,6 4.000	M16x2	1	G6.3	6,5 14.330
HSKA125-SMF60-085	03229644	HSK-A125	60,0 2.362	85,0 3.346	129,0 5.079	188,0 7.402	40,0 1.575	101,6 4.000	M16x2	1	PB	9,2 20.280

Parti di ricambio, comprese nella fornitura

Per	Vite	Tenone
HSKA100-SMF60-075	950D1225	16C35060
HSKA125-SMF60-085	950D1225	16C35060

Guida

HSK-A

HSK-E

DIN

BT JIS

CAT

Combimaster

Graflex

Seco-Capto™

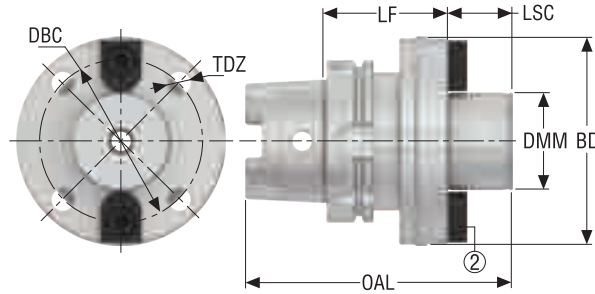
Altri

Accessori operativi e di regolazione

Calettamento termico

**Attacco con flangia – DIN 6357/ DIN 2079**  
– Pollici

HSK-A/ ISO12164-1-HSK-A



- Per i grani di tenuta, i tubi del refrigerante e le chiavi HSK, vedere pag. 383
- Per la spiegazione degli attributi ISO, vedere pag. 14

Ricambi:  
2 = Tenone/vite

Codice di ordinazione	Codice prodotto	CTMS	DMM	LF	BD	OAL	LSC	DBC	TDZ	Sede RFID	Equilibratura	Peso
			inch	inch	inch	inch	inch	inch	inch			lb
HSKA125-SMF2.500-3.500	03229685	HSK-A125	2.500	3.500	4.874	7.122	1.142	4.000	5/8" UNC	1	PB	20.280

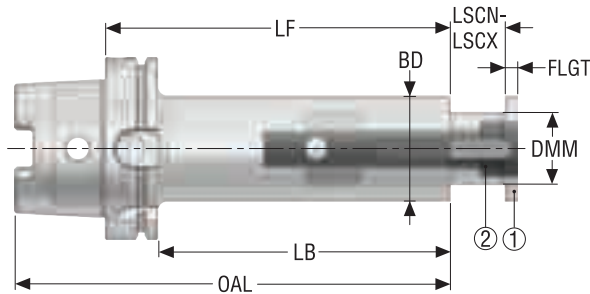
Parti di ricambio, comprese nella fornitura

Per	Vite	Tenone
HSKA125-SMF2.500-3.500	950D1225	16C35060

Guida  
HSK-A  
HSK-E  
DIN  
BT JIS  
CAT  
Combimaster  
Graflex  
Seco-Capto™  
Altri  
Accessori operativi e di regolazione  
Calettamento termico

HSK-A/ ISO12164-1-HSK-A

- In mm/ In pollici

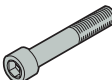


Ricambi:  
1 = Asta scorrevole  
2 = Vite

- Ideale per frese a disco Seco Tipo A
- Per i grani di tenuta, i tubi del refrigerante e le chiavi HSK, vedere pag. 383
- Per la spiegazione degli attributi ISO, vedere pag. 14

Codice di ordinazione	Codice prodotto	CTMS	DMM	LF	BD	OAL	LB	FLGT	LSCN	LSCX	Sede RFID	Equilibratura	Peso
			mm inch	mm inch	mm inch	mm inch	mm inch	mm inch	mm inch	mm inch			kg lb
E930456572290	02602714	HSK-A63	22,0 0.866	90,0 3.543	35,0 1.378	122,0 4.803	64,0 2.520	4,0 0.157	0,0 0.0	12,0 0.472	1	PB	1,2 2.650
E9304565727120	02602715	HSK-A63	27,0 1.063	120,0 4.724	42,0 1.654	152,0 5.984	94,0 3.701	5,0 0.197	0,0 0.0	15,0 0.591	1	PB	1,7 3.750
E9306565740190	02602720	HSK-A100	40,0 1.575	190,0 7.480	58,0 2.283	240,0 9.449	161,0 6.339	7,0 0.276	0,0 0.0	30,0 1.181	1	PB	5,3 11.680
E9306565750235	02602721	HSK-A100	50,0 1.969	235,0 9.252	72,0 2.835	285,0 11.220	206,0 8.110	8,0 0.315	0,0 0.0	32,0 1.260	1	PB	8,5 18.740

Parti di ricambio, comprese nella fornitura

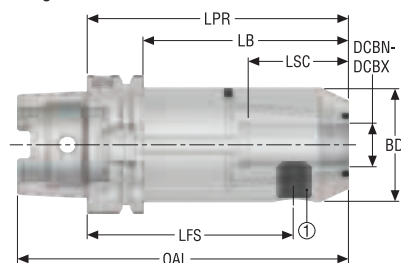
Per	Vite	Pistone scorrevole
E930456572290	 19C565722	 565722
E9304565727120	19C565727	565727
E9306565740190	19C565740	565740
E9306565750235	19C565750	565750

DIN 1835 Forma B / DIN 6535 Forma HB  
– In mm / In pollici

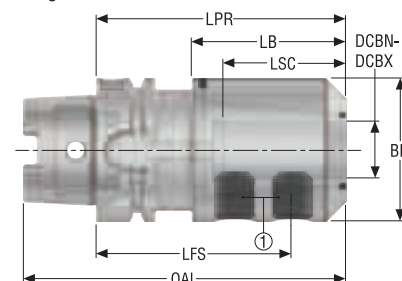
HSK-A/ ISO12164-1-HSK-A



Disegno 1



Disegno 2





- Weldon ØDCBN-DCBX 20, 25, 32 e 40 mm / 0,787, 0,984, 1,260 e 1,575" con superficie rettificata (compatibile con Seco-Weldon)
- Con 2 canali per adduzione refrigerante per la lubrificazione frontale che possono essere sigillati con viti incluse
- Per i grani di tenuta, i tubi del refrigerante e le chiavi HSK, vedere pag. 383
- Per la spiegazione degli attributi ISO, vedere pag. 14

Ricambi:  
1 = Vite di bloccaggio

Codice di ordinazione	Codice prodotto	CTMS	DCBN-DCBX	LPR	LB	LSC	BD	OAL	LFS	Disegno	Sede RFID	Equilibratura	Peso
													kg lb
			mm inch	mm inch	mm inch	mm inch	mm inch	mm inch	mm inch				
HSKA63-EM06-065-L1	03301689	HSK-A63	6,0 0.236	65,0 2.559	39,0 1.535	35,0 1.378	25,0 0.984	97,0 3.819	47,0 1.850	1	1	G6.3	0,8 1.760
HSKA63-EM08-065-L1	03301690	HSK-A63	8,0 0.315	65,0 2.559	39,0 1.535	32,0 1.260	28,0 1.102	97,0 3.819	47,0 1.850	1	1	G6.3	0,8 1.760
HSKA63-EM08-120-L1	03301691	HSK-A63	8,0 0.315	120,0 4.724	94,0 3.701	32,0 1.260	28,0 1.102	102,0 5.984	47,0 1.850	1	1	G6.3	1,1 2.430
HSKA63-EM10-065-L1	03301692	HSK-A63	10,0 0.394	65,0 2.559	39,0 1.535	36,0 1.417	35,0 1.378	97,0 3.819	45,0 1.772	1	1	G6.3	0,9 1.980
HSKA63-EM10-120-L1	03301693	HSK-A63	10,0 0.394	120,0 4.724	94,0 3.701	36,0 1.417	35,0 1.378	152,0 5.984	100,0 3.937	1	1	G6.3	1,3 2.870
HSKA63-EM12-080-L1	03301694	HSK-A63	12,0 0.472	80,0 3.150	54,0 2.126	41,0 1.614	42,0 1.654	112,0 4.409	57,5 2.264	1	1	G6.3	1,2 2.650
HSKA63-EM12-120-L1	03301695	HSK-A63	12,0 0.472	120,0 4.724	94,0 3.701	41,0 1.614	42,0 1.654	152,0 5.984	97,5 3.839	1	1	G6.3	1,6 3.530
HSKA63-EM14-080-L1	03301696	HSK-A63	14,0 0.551	80,0 3.150	54,0 2.126	41,0 1.614	44,0 1.732	112,0 4.409	57,5 2.264	1	1	G6.3	1,2 2.650
HSKA63-EM16-080-L1	03301697	HSK-A63	16,0 0.630	80,0 3.150	54,0 2.126	44,0 1.732	48,0 1.890	112,0 4.409	56,0 2.205	1	1	G6.3	1,3 2.870
HSKA63-EM16-120-L1	03301698	HSK-A63	16,0 0.630	120,0 4.724	94,0 3.701	44,0 1.732	48,0 1.890	152,0 5.984	96,0 3.780	1	1	G6.3	1,9 4.190
HSKA63-EM18-080-L1	03301699	HSK-A63	18,0 0.709	80,0 3.150	54,0 2.126	44,0 1.732	50,0 1.969	112,0 4.409	56,0 2.205	1	1	G6.3	1,4 3.090
HSKA63-EM20-080-L1	03301700	HSK-A63	20,0 0.787	80,0 3.150	54,0 2.126	46,0 1.811	52,0 2.047	112,0 4.409	55,0 2.165	1	1	G6.3	1,4 3.090
HSKA63-EM20-120-L1	03301701	HSK-A63	20,0 0.787	120,0 4.724	94,0 3.701	46,0 1.811	52,0 2.047	152,0 5.984	95,0 3.740	1	1	G6.3	2,1 4.630
HSKA63-EM25-110-L1	03301702	HSK-A63	25,0 0.984	110,0 4.331	68,0 2.677	54,0 2.126	63,0 2.480	142,0 5.591	86,0 3.386	2	1	G6.3	2,3 5.070
HSKA63-EM32-110-L1	10007275	HSK-A63	32,0 1.260	110,0 4.331	84,0 3.307	58,0 2.283	72,0 2.835	142,0 5.591	86,0 3.386	2	1	G6.3	2,6 5.730
HSKA100-EM06-080-L1	03301703	HSK-A100	6,0 0.236	80,0 3.150	51,0 2.008	35,0 1.378	25,0 0.984	130,0 5.118	62,0 2.441	1	1	G6.3	2,2 4.850
HSKA100-EM08-080-L1	03301704	HSK-A100	8,0 0.315	80,0 3.150	51,0 2.008	35,0 1.378	28,0 1.102	130,0 5.118	62,0 2.441	1	1	G6.3	2,2 4.850
HSKA100-EM10-080-L1	03301705	HSK-A100	10,0 0.394	80,0 3.150	51,0 2.008	35,0 1.378	35,0 1.378	130,0 5.118	60,0 2.362	1	1	G6.3	2,4 5.290
HSKA100-EM12-080-L1	03301706	HSK-A100	12,0 0.472	80,0 3.150	51,0 2.008	41,0 1.614	42,0 1.654	130,0 5.118	57,5 2.264	1	1	G6.3	2,5 5.510
HSKA100-EM14-080-L1	03301707	HSK-A100	14,0 0.551	80,0 3.150	51,0 2.008	41,0 1.614	44,0 1.732	130,0 5.118	57,5 2.264	1	1	G6.3	2,5 5.510

Codice di ordinazione	Codice prodotto	CTMS	DCBN-DCBX	LPR	LB	LSC	BD	OAL	LFS	Disegno	Sede RFID	Equilibratura	Peso
			mm inch	mm inch	mm inch	mm inch	mm inch	mm inch	mm inch				
HSKA100-EM16-100-L1	03301708	HSK-A100	16,0 0.630	100,0 3.937	71,0 2.795	44,0 1.732	48,0 1.890	150,0 5.906	76,0 2.992	1	1	G6.3	2,9 6.390
HSKA100-EM16-160-L1	03301709	HSK-A100	16,0 0.630	160,0 6.299	131,0 5.157	44,0 1.732	48,0 1.890	210,0 8.268	136,0 5.354	1	1	G6.3	3,7 8.160
HSKA100-EM20-100-L1	03301710	HSK-A100	20,0 0.787	100,0 3.937	71,0 2.795	46,0 1.811	52,0 2.047	150,0 5.906	75,0 2.953	1	1	G6.3	3,0 6.610
HSKA100-EM20-160-L1	03301711	HSK-A100	20,0 0.787	160,0 6.299	131,0 5.157	46,0 1.811	52,0 2.047	210,0 8.268	135,0 5.315	1	1	G6.3	4,0 8.820
HSKA100-EM25-100-L1	03301712	HSK-A100	25,0 0.984	100,0 3.937	71,0 2.795	54,0 2.126	65,0 2.559	150,0 5.906	76,0 2.992	2	1	G6.3	3,5 7.720
HSKA100-EM25-160-L1	03301713	HSK-A100	25,0 0.984	160,0 6.299	131,0 5.157	54,0 2.126	65,0 2.559	210,0 8.268	136,0 5.354	2	1	G6.3	5,0 11.020
HSKA100-EM32-100-L1	10007273	HSK-A100	32,0 1.260	100,0 3.937	71,0 2.795	58,0 2.283	72,0 2.835	150,0 5.906	76,0 2.992	2	1	G6.3	3,8 8.380
HSKA100-EM32-160-L1	10007274	HSK-A100	32,0 1.260	160,0 6.299	131,0 5.157	58,0 2.283	72,0 2.835	210,0 8.268	136,0 5.354	2	1	G6.3	5,7 12.570
HSKA100-EM40-120-L1	03301714	HSK-A100	40,0 1.575	120,0 4.724	91,0 3.583	68,0 2.677	80,0 3.150	170,0 6.693	90,0 3.543	2	1	G6.3	4,7 10.360
HSKA100-EM50-130-L1	03301715	HSK-A100	50,0 1.969	130,0 5.118	101,0 3.976	78,0 3.071	100,0 3.937	180,0 7.087	95,0 3.740	2	1	G6.3	6,4 14.110

Parti di ricambio, comprese nella fornitura

Per DCBN-DCBX	Grano di tenuta	Vite di bloccaggio
		
6 / 0.236	950A0304	951C0610
8 / 0.315	950A0304	951C0810
10 / 0.394	950A0304	951C1012
12 / 0.472	950A0304	951C1216
14 / 0.551	950A0304	951C1214
16 / 0.630 - 18 / 0.709	950A0304	951C1416
20 / 0.787	950A0304	951C1616
25 / 0.984	950A0304	951C1820
32 / 1.260 - 40 / 1.575	950A0304	951C2020
50 / 1.969	950A0304	951C2425

Guida  
HSK-A  
HSK-E  
DIN  
BT JIS  
CAT  
Combimaster  
Graflex  
Seco-Capto™  
Altri  
Accessori operativi e di regolazione  
Calettamento termico

DIN 1835 Forma B / DIN 6535 Forma HB  
- Pollici

HSK-A/ ISO12164-1-HSK-A

Guida

HSK-A

HSK-E

DIN

BT JIS

CAT

Combimaster

Graflex

Seco-Capto™

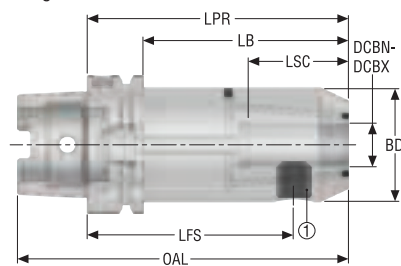
Altri

Accessori operativi e di regolazione

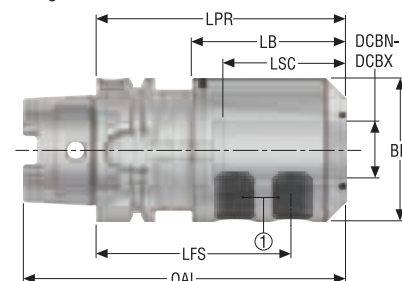
Calettamento termico



Disegno 1



Disegno 2



- Con 2 canali per adduzione refrigerante per la lubrificazione frontale che possono essere sigillati con viti incluse
- Per i grani di tenuta, i tubi del refrigerante e le chiavi HSK, vedere pag. 383
- Per la spiegazione degli attributi ISO, vedere pag. 14

Ricambi:  
1 = Vite di bloccaggio

Codice di ordinazione	Codice prodotto	CTMS	DCBN-DCBX	LPR	LB	LSC	BD	OAL	LFS	Dise-gno	Sede RFID	Equil-ibratura	Peso
			inch	inch	inch	inch	inch	inch	inch				lb
HSKA63-EM0.375-2.750-L1	03301734	HSK-A63	0.375	2.750	1.726	1.500	1.000	4.010	2.000	1	1	G6.3	1.760
HSKA63-EM0.500-3.250-L1	03301735	HSK-A63	0.500	3.250	2.226	1.620	1.250	4.510	2.380	1	1	G6.3	2.200
HSKA63-EM0.625-3.250-L1	03301736	HSK-A63	0.625	3.250	2.226	1.870	1.500	4.510	2.340	1	1	G6.3	2.430
HSKA63-EM0.750-3.370-L1	03301737	HSK-A63	0.750	3.370	2.346	2.000	1.750	4.630	2.370	1	1	G6.3	2.650
HSKA63-EM1.000-4.500-L1	03301738	HSK-A63	1.000	4.500	3.476	2.250	2.000	5.760	3.380	2	1	G6.3	3.750
HSKA63-EM1.250-4.500-L1	03301739	HSK-A63	1.250	4.500	3.476	2.250	2.500	5.760	3.380	2	1	G6.3	4.850
HSKA100-EM0.500-6.000-L1	03301740	HSK-A100	0.500	6.000	4.858	1.620	1.250	7.969	5.130	1	1	G6.3	6.170
HSKA100-EM0.625-6.000-L1	03301741	HSK-A100	0.625	6.000	4.858	1.870	1.500	7.969	5.090	1	1	G6.3	6.610
HSKA100-EM0.750-4.000-L1	03301742	HSK-A100	0.750	4.000	2.858	2.000	1.750	5.969	3.000	1	1	G6.3	6.170
HSKA100-EM0.875-4.000-L1	03301743	HSK-A100	0.875	4.000	2.858	2.000	2.000	5.969	3.000	2	1	G6.3	6.390
HSKA100-EM1.000-4.000-L1	03301744	HSK-A100	1.000	4.000	2.858	2.250	2.000	5.969	2.880	2	1	G6.3	6.170
HSKA100-EM1.250-4.000-L1	03301745	HSK-A100	1.250	4.000	2.858	2.250	2.500	5.969	2.880	2	1	G6.3	7.280
HSKA100-EM1.500-5.000-L1	03301746	HSK-A100	1.500	5.000	3.858	2.620	2.750	6.969	3.880	2	1	G6.3	9.260

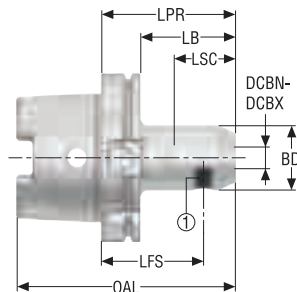
Parti di ricambio, comprese nella fornitura

Per DCBN-DCBX	Grano di tenuta	Vite di bloccaggio
0.375	950A0304	951CNF037031
0.500	950A0304	951CNF043037
0.625	950A0304	951CNF056050
0.750-0.875	950A0304	951CNF062050
1.000-1.500	950A0304	951CNF075068

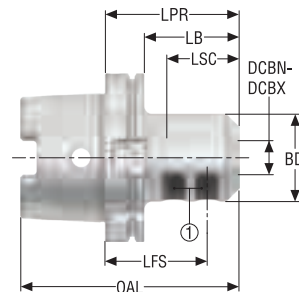
HSK-A/ ISO12164-1-HSK-A

DIN 1835 Forma B / DIN 6535 Forma HB  
- In mm/ In pollici

Disegno 1



Disegno 2



Ricambi:  
1 = Vite di bloccaggio

- Weldon ØDCBN-DCBX 20, 25, 32 e 40 mm / 0,787, 0,984, 1,260 e 1,575" con superficie rettificata (compatibile con Seco-Weldon)
- Per i grani di tenuta, i tubi del refrigerante e le chiavi HSK, vedere pag. 383
- Per la spiegazione degli attributi ISO, vedere pag. 14

Codice di ordinazione	Codice prodotto	CTMS	DCBN-DCBX	LPR	LB	LSC	BD	OAL	LFS	Disegno	Sede RFID	Equilibratura	Peso
			mm inch	mm inch	mm inch	mm inch	mm inch	mm inch	mm inch				kg lb
HSKA125-EM16-100	03229629	HSK-A125	16,0 0.630	100,0 3.937	71,0 2.795	46,0 1.811	48,0 1.890	163,0 6.417	76,0 2.992	1	1	PB	4,2 9.260
HSKA125-EM20-100	03229630	HSK-A125	20,0 0.787	100,0 3.937	71,0 2.795	48,0 1.890	52,0 2.047	163,0 6.417	75,0 2.953	1	1	PB	4,5 9.920
HSKA125-EM20-160	03229631	HSK-A125	20,0 0.787	160,0 6.299	131,0 5.157	48,0 1.890	52,0 2.047	223,0 8.780	135,0 5.315	1	1	PB	5,3 11.680
HSKA125-EM25-100	03229632	HSK-A125	25,0 0.984	100,0 3.937	71,0 2.795	54,0 2.126	65,0 2.559	163,0 6.417	76,0 2.992	2	1	PB	4,8 10.580
HSKA125-EM25-160	03229633	HSK-A125	25,0 0.984	160,0 6.299	131,0 5.157	54,0 2.126	65,0 2.559	223,0 8.780	136,0 5.354	2	1	PB	6,4 14.110
HSKA125-EM32-100	03229634	HSK-A125	32,0 1.260	100,0 3.937	71,0 2.795	58,0 2.283	72,0 2.835	163,0 6.417	76,0 2.992	2	1	PB	5,1 11.240
HSKA125-EM32-160	03229635	HSK-A125	32,0 1.260	160,0 6.299	131,0 5.157	58,0 2.283	72,0 2.835	223,0 8.780	136,0 5.354	2	1	PB	7,1 15.650
HSKA125-EM40-120	03229636	HSK-A125	40,0 1.575	120,0 4.724	91,0 3.583	68,0 2.677	80,0 3.150	183,0 7.205	90,0 3.543	2	1	PB	6,0 13.230
HSKA125-EM50-120	03229637	HSK-A125	50,0 1.969	120,0 4.724	91,0 3.583	78,0 3.071	100,0 3.937	183,0 7.205	85,0 3.346	2	1	PB	7,3 16.090

Parti di ricambio, comprese nella fornitura

Per DCBN-DCBX	Vite di bloccaggio
16/ 0.630	951C1416
20/ 0.787	951C1616
25/ 0.984	951C1820
32/ 1.260-40/ 1.575	951C2020
50/ 1.969	951C2425



Guida

HSK-A

HSK-E

DIN

BT JIS

CAT

Combimaster

Graflex

Seco-Capto™

Altri

Accessori operativi e di regolazione

Calettamento termico

DIN 1835 Forma B / DIN 6535 Forma HB  
- Pollici

HSK-A/ ISO12164-1-HSK-A

Guida

HSK-A

HSK-E

DIN

BT JIS

CAT

Combimaster

Graflex

Seco-Capto™

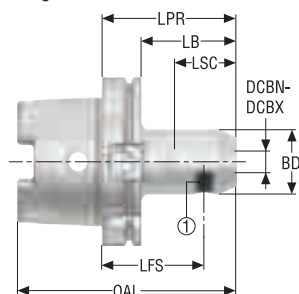
Altri

Accessori operativi e di regolazione

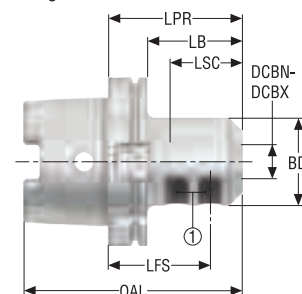
Calettamento termico



Disegno 1



Disegno 2



- Per i grani di tenuta, i tubi del refrigerante e le chiavi HSK, vedere pag. 383
- Per la spiegazione degli attributi ISO, vedere pag. 14

Ricambi:  
1 = Vite di bloccaggio

	Codice di ordinazione	Codice prodotto	CTMS	DCBN-DCBX	LPR	LB	LSC	BD	OAL	LFS	Disegno	Sede RFID	Equilibratura	Peso
				inch	inch	inch	inch	inch	inch	inch				lb
	HSKA125-EM0.500-3.500	03229676	HSK-A125	0.500	3.500	2.358	1.614	1.614	5.980	2.630	1	1	PB	8.380
	HSKA125-EM0.625-3.750	03229677	HSK-A125	0.625	3.750	2.608	1.870	1.870	6.230	2.840	1	1	PB	9.040
	HSKA125-EM0.750-3.750	03229678	HSK-A125	0.750	3.750	2.608	2.008	2.000	6.230	2.750	1	1	PB	9.260
	HSKA125-EM0.750-6.000	03229679	HSK-A125	0.750	6.000	4.858	2.008	2.000	8.480	5.000	1	1	PB	11.020
	HSKA125-EM1.000-4.250	03229680	HSK-A125	1.000	4.250	3.108	2.244	2.500	6.730	3.130	2	1	PB	10.360
	HSKA125-EM1.000-6.000	03229681	HSK-A125	1.000	6.000	4.858	2.244	2.500	8.480	4.880	2	1	PB	13.010
	HSKA125-EM1.250-4.250	03229682	HSK-A125	1.250	4.250	3.108	2.244	2.748	6.730	3.130	2	1	PB	11.460
	HSKA125-EM1.500-4.500	03229683	HSK-A125	1.500	4.500	3.358	2.618	3.500	6.980	3.000	2	1	PB	14.330
	HSKA125-EM2.000-5.250	03229684	HSK-A125	2.000	5.250	4.108	3.110	4.000	7.730	3.840	2	1	PB	18.300

Parti di ricambio, comprese nella fornitura

Per DCBN-DCBX

Vite di bloccaggio

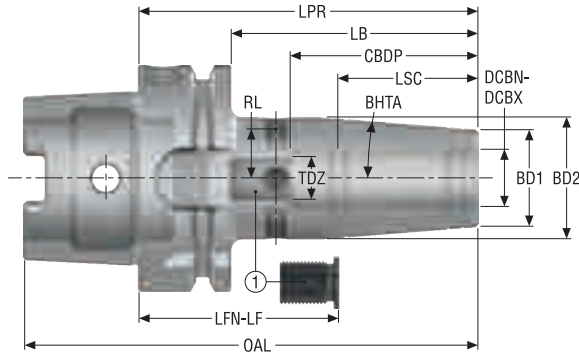


0.500	951CNC043037
0.625	951CNC056050
0.750	951CNC062050
1.000	951CNC075068
1.250	951CNC075068
2.000	951CNC062050



HSK-A/ ISO12164-1-HSK-A

Tipo DIN  
- In mm/ In pollici



Ricambi:  
1 = Vite di fermo

- Run-out  $\leq 3 \mu\text{m}$
- Con una vite di fermo
- Per prolunghe a calettamento termico, vedere pag. 373-374
- Per i grani di tenuta, i tubi del refrigerante e le chiavi HSK, vedere pag. 383
- Per la spiegazione degli attributi ISO, vedere pag. 14

Codice di ordinazione	Codice prodotto	CTMS	DCBN-DCBX	LPR	LB	CBDP	LSC	BD1	BD2	OAL	LFN	LF	RL	TDZ	BHTA*	Sede RFID	Equilibratura	Peso
E930256030680	02752844	HSK-A40	6,0 0.236	80,0 3.150	60,0 2.362	37,5 1.476	22,0 0.866	21,0 0.827	27,0 1.063	100,0 3.937	44,0 1.732	54,0 2.126	10,5 0.413	M5x0.8	4,5	0	G2.5	0,5 1.100
E930256030880	02752847	HSK-A40	8,0 0.315	80,0 3.150	60,0 2.362	37,5 1.476	26,0 1.024	21,0 0.827	27,0 1.063	100,0 3.937	44,0 1.732	54,0 2.126	10,5 0.413	M6x1	4,5	0	G2.5	0,5 1.100
E930256031080	02752848	HSK-A40	10,0 0.394	80,0 3.150	60,0 2.362	42,5 1.673	31,0 1.220	24,0 0.945	32,0 1.260	100,0 3.937	39,0 1.535	49,0 1.929	13,0 0.512	M8x1	4,5	0	G2.5	0,5 1.100
E930256031290	02752849	HSK-A40	12,0 0.472	90,0 3.543	70,0 2.756	47,5 1.870	34,0 1.339	24,0 0.945	32,0 1.260	110,0 4.331	44,0 1.732	54,0 2.126	13,0 0.512	M10x1	4,5	0	G2.5	0,49 1.080
E930256031690	02752850	HSK-A40	16,0 0.630	90,0 3.543	70,0 2.756	50,5 1.988	39,0 1.535	27,0 1.063	34,0 1.339	110,0 4.331	41,0 1.614	51,0 2.008	14,0 0.551	M12x1	4,5	0	G2.5	0,6 1.320
E930454030680	03098277	HSK-A63	6,0 0.236	80,0 3.150	54,0 2.126	37,5 1.476	22,0 0.866	21,0 0.827	27,0 1.063	112,0 4.409	44,0 1.732	54,0 2.126	10,5 0.413	M5x0.8	4,5	1	G2.5	0,9 1.980
E9304540306120	03098278	HSK-A63	6,0 0.236	120,0 4.724	94,0 3.701	37,5 1.476	22,0 0.866	21,0 0.827	27,0 1.063	152,0 5.984	84,0 3.307	94,0 3.701	10,5 0.413	M5x0.8	4,5	1	G2.5	1,0 2.200
E9304540306160	03098279	HSK-A63	6,0 0.236	160,0 6.299	134,0 5.276	37,5 1.476	22,0 0.866	21,0 0.827	27,0 1.063	192,0 7.559	124,0 4.882	134,0 5.276	10,5 0.413	M5x0.8	4,5	1	G2.5	1,2 2.650
E930454030880	03098280	HSK-A63	8,0 0.315	80,0 3.150	54,0 2.126	38,0 1.496	26,0 1.024	21,0 0.827	27,0 1.063	112,0 4.409	43,5 1.713	54,0 2.126	10,5 0.413	M6x1	4,5	1	G2.5	0,9 1.980
E9304540308120	03098281	HSK-A63	8,0 0.315	120,0 4.724	94,0 3.701	38,0 1.496	26,0 1.024	21,0 0.827	27,0 1.063	152,0 5.984	83,5 3.287	94,0 3.701	10,5 0.413	M6x1	4,5	1	G2.5	1,0 2.200
E9304540308160	03098282	HSK-A63	8,0 0.315	160,0 6.299	134,0 5.276	38,0 1.496	26,0 1.024	21,0 0.827	27,0 1.063	192,0 7.559	123,5 4.862	134,0 5.276	10,5 0.413	M6x1	4,5	1	G2.5	1,2 2.650
E930454031085	03098283	HSK-A63	10,0 0.394	85,0 3.346	59,0 2.323	43,5 1.713	31,0 1.220	24,0 0.945	32,0 1.260	117,0 4.606	43,0 1.693	54,0 2.126	13,0 0.512	M8x1	4,5	1	G2.5	0,9 1.980
E9304540310120	03098284	HSK-A63	10,0 0.394	120,0 4.724	94,0 3.701	43,5 1.713	31,0 1.220	24,0 0.945	32,0 1.260	152,0 5.984	78,0 3.071	89,0 3.504	13,0 0.512	M8x1	4,5	1	G2.5	1,2 2.650
E9304540310160	03098285	HSK-A63	10,0 0.394	160,0 6.299	134,0 5.276	43,5 1.713	31,0 1.220	24,0 0.945	32,0 1.260	192,0 7.559	118,0 4.646	129,0 5.079	13,0 0.512	M8x1	4,5	1	G2.5	1,4 3.090
E930454031290	03098286	HSK-A63	12,0 0.472	90,0 3.543	64,0 2.520	48,0 1.890	34,0 1.339	24,0 0.945	32,0 1.260	122,0 4.803	43,5 1.713	54,0 2.126	13,0 0.512	M10x1	4,5	1	G2.5	1,0 2.200
E9304540312120	03098287	HSK-A63	12,0 0.472	120,0 4.724	94,0 3.701	48,0 1.890	34,0 1.339	24,0 0.945	32,0 1.260	152,0 5.984	73,5 2.894	84,0 3.307	13,0 0.512	M10x1	4,5	1	G2.5	1,1 2.430
E9304540312160	03098288	HSK-A63	12,0 0.472	160,0 6.299	134,0 5.276	48,0 1.890	34,0 1.339	24,0 0.945	32,0 1.260	192,0 7.559	113,5 4.469	124,0 4.882	13,0 0.512	M10x1	4,5	1	G2.5	1,4 3.090
E930454031490	03098289	HSK-A63	14,0 0.551	90,0 3.543	64,0 2.520	49,0 1.929	34,0 1.339	27,0 1.063	34,0 1.339	122,0 4.803	42,5 1.673	54,0 2.126	14,0 0.551	M10x1	4,5	1	G2.5	1,0 2.200
E9304540314120	03098290	HSK-A63	14,0 0.551	120,0 4.724	94,0 3.701	49,0 1.929	34,0 1.339	27,0 1.063	34,0 1.339	152,0 5.984	72,5 2.854	84,0 3.307	14,0 0.551	M10x1	4,5	1	G2.5	1,2 2.650
E930454031695	03098291	HSK-A63	16,0 0.630	95,0 3.740	69,0 2.717	52,5 2.067	39,0 1.535	27,0 1.063	34,0 1.339	127,0 5.000	45,0 1.772	56,0 2.205	14,0 0.551	M12x1	4,5	1	G2.5	1,0 2.200

Guida  
HSK-A  
HSK-E  
DIN  
BT JIS  
CAT  
Combimaster  
Graflex  
Seco-Capto™  
Altri  
Accessori operativi e di regolazione  
Calettamento termico

Guida	Codice di ordinazione	Codice prodotto	CTMS	DCBN-		LPR	LB	CBDP	LSC	BD1	BD2	OAL	LFN	LF	RL	TDZ	BHTA°	Sede RFID	Equilibratura	Peso
				DCBX	DCBN															
				mm inch	mm inch	mm inch	mm inch	mm inch	mm inch	mm inch	mm inch	mm inch	mm inch	mm inch	mm inch					kg lb
HSK-A	E9304540316120	03098292	HSK-A63	16,0 0.630	120,0 4.724	94,0 3.701	52,5 2.067	39,0 1.535	27,0 1.063	34,0 1.339	152,0 5.984	69,0 2.717	81,0 3.189	14,0 0.551	M12x1	4,5	1	G2.5	1,2 2.650	
	E9304540316160	03098293	HSK-A63	16,0 0.630	160,0 6.299	134,0 5.276	52,5 2.067	39,0 1.535	27,0 1.063	34,0 1.339	192,0 7.559	111,0 4.370	121,0 4.764	14,0 0.551	M12x1	4,5	1	G2.5	1,4 3.090	
	E930454031895	03098294	HSK-A63	18,0 0.709	95,0 3.740	69,0 2.717	53,0 2.087	39,0 1.535	33,0 1.299	42,0 1.654	127,0 5.000	44,5 1.752	56,0 2.205	18,0 0.709	M12x1	4,5	1	G2.5	1,2 2.650	
HSK-E	E9304540318120	03098295	HSK-A63	18,0 0.709	120,0 4.724	94,0 3.701	53,0 2.087	39,0 1.535	33,0 1.299	42,0 1.654	152,0 5.984	71,0 2.795	81,0 3.189	18,0 0.709	M12x1	4,5	1	G2.5	1,4 3.090	
	E9304540320100	03098296	HSK-A63	20,0 0.787	100,0 3.937	74,0 2.913	55,5 2.185	41,0 1.614	33,0 1.299	42,0 1.654	132,0 5.197	47,5 1.870	59,0 2.323	18,0 0.709	M16x1	4,5	1	G2.5	1,2 2.650	
	E9304540320120	03098297	HSK-A63	20,0 0.787	120,0 4.724	94,0 3.701	55,5 2.185	41,0 1.614	33,0 1.299	42,0 1.654	152,0 5.984	67,5 2.657	79,0 3.110	18,0 0.709	M16x1	4,5	1	G2.5	1,4 3.090	
DIN	E9304540320160	03098298	HSK-A63	20,0 0.787	160,0 6.299	134,0 5.276	55,5 2.185	41,0 1.614	33,0 1.299	42,0 1.654	192,0 7.559	107,5 4.232	119,0 4.685	18,0 0.709	M16x1	4,5	1	G2.5	1,8 3.970	
	E9304540325115	03098299	HSK-A63	25,0 0.984	115,0 4.528	89,0 3.504	63,5 2.500	47,0 1.850	44,0 1.732	53,0 2.087	147,0 5.787	58,0 2.283	68,0 2.677	23,5 0.925	M16x1	4,5	1	G2.5	1,8 3.970	
	E9304540325160	03098300	HSK-A63	25,0 0.984	160,0 6.299	134,0 5.276	63,5 2.500	47,0 1.850	44,0 1.732	53,0 2.087	192,0 7.559	98,0 3.858	113,0 4.449	23,5 0.925	M16x1	4,5	1	G2.5	2,5 5.510	
BT JIS	E9304540332120	03098301	HSK-A63	32,0 1.260	120,0 4.724	94,0 3.701	70,0 2.756	51,0 2.008	44,0 1.732	53,0 2.087	152,0 5.984	56,5 2.224	69,0 2.717	23,5 0.925	M16x1	4,5	1	G2.5	1,7 3.750	
	E930654030685	03098308	HSK-A100	6,0 0.236	85,0 3.346	56,0 2.205	37,5 1.476	22,0 0.866	21,0 0.827	27,0 1.063	135,0 5.315	49,0 1.929	59,0 2.323	10,5 0.413	M5x0.8	4,5	1	G2.5	2,2 4.850	
	E9306540306120	03098309	HSK-A100	6,0 0.236	120,0 4.724	91,0 3.583	37,5 1.476	22,0 0.866	21,0 0.827	27,0 1.063	170,0 6.693	84,0 3.307	94,0 3.701	10,5 0.413	M5x0.8	4,5	1	G2.5	2,3 5.070	
CAT	E9306540306160	03098310	HSK-A100	6,0 0.236	160,0 6.299	131,0 5.157	37,5 1.476	22,0 0.866	21,0 0.827	27,0 1.063	210,0 8.268	124,0 4.882	134,0 5.276	10,5 0.413	M5x0.8	4,5	1	G2.5	2,5 5.510	
	E930654030885	03098311	HSK-A100	8,0 0.315	85,0 3.346	56,0 2.205	38,0 1.496	26,0 1.024	21,0 0.827	27,0 1.063	135,0 5.315	48,5 1.909	59,0 2.323	10,5 0.413	M6x1	4,5	1	G2.5	2,2 4.850	
	E9306540308120	03098312	HSK-A100	8,0 0.315	120,0 4.724	91,0 3.583	38,0 1.496	26,0 1.024	21,0 0.827	27,0 1.063	170,0 6.693	83,5 3.287	94,0 3.701	10,5 0.413	M6x1	4,5	1	G2.5	2,3 5.070	
Combimaster	E9306540308160	03098313	HSK-A100	8,0 0.315	160,0 6.299	131,0 5.157	38,0 1.496	26,0 1.024	21,0 0.827	27,0 1.063	210,0 8.268	123,5 4.862	134,0 5.276	10,5 0.413	M6x1	4,5	1	G2.5	2,5 5.510	
	E930654031090	03098314	HSK-A100	10,0 0.394	90,0 3.543	61,0 2.402	43,5 1.713	31,0 1.220	24,0 0.945	32,0 1.260	140,0 5.512	48,0 1.890	59,0 2.323	13,0 0.512	M8x1	4,5	1	G2.5	2,3 5.070	
	E9306540310120	03098315	HSK-A100	10,0 0.394	120,0 4.724	91,0 3.583	43,5 1.713	31,0 1.220	24,0 0.945	32,0 1.260	170,0 6.693	78,0 3.071	89,0 3.504	13,0 0.512	M8x1	4,5	1	G2.5	2,5 5.510	
Graflex	E9306540310160	03098316	HSK-A100	10,0 0.394	160,0 6.299	131,0 5.157	43,5 1.713	31,0 1.220	24,0 0.945	32,0 1.260	210,0 8.268	118,0 4.646	129,0 5.079	13,0 0.512	M8x1	4,5	1	G2.5	2,7 5.950	
	E930654031295	03098317	HSK-A100	12,0 0.472	95,0 3.740	66,0 2.598	48,0 1.890	34,0 1.339	24,0 0.945	32,0 1.260	145,0 5.709	48,5 1.909	59,0 2.323	13,0 0.512	M10x1	4,5	1	G2.5	2,3 5.070	
	E9306540312120	03098318	HSK-A100	12,0 0.472	120,0 4.724	91,0 3.583	48,0 1.890	34,0 1.339	24,0 0.945	32,0 1.260	170,0 6.693	73,5 2.894	86,0 3.386	13,0 0.512	M10x1	4,5	1	G2.5	2,4 5.290	
Seco-Capto™	E9306540312160	03098319	HSK-A100	12,0 0.472	160,0 6.299	131,0 5.157	48,0 1.890	34,0 1.339	24,0 0.945	32,0 1.260	210,0 8.268	113,5 4.469	124,0 4.882	13,0 0.512	M10x1	4,5	1	G2.5	2,7 5.950	
	E930654031495	03098320	HSK-A100	14,0 0.551	95,0 3.740	66,0 2.598	49,0 1.929	34,0 1.339	27,0 1.063	34,0 1.339	145,0 5.709	47,5 1.870	59,0 2.323	14,0 0.551	M10x1	4,5	1	G2.5	2,3 5.070	
	E9306540316100	03098321	HSK-A100	16,0 0.630	100,0 3.937	71,0 2.795	52,5 2.067	39,0 1.535	27,0 1.063	34,0 1.339	150,0 5.906	50,0 1.969	61,0 2.402	14,0 0.551	M12x1	4,5	1	G2.5	2,3 5.070	
Altri	E9306540316130	03098322	HSK-A100	16,0 0.630	130,0 5.118	101,0 3.976	52,5 2.067	39,0 1.535	27,0 1.063	34,0 1.339	180,0 7.087	78,0 3.071	91,0 3.583	14,0 0.551	M12x1	4,5	1	G2.5	2,5 5.510	
	E9306540316160	03098323	HSK-A100	16,0 0.630	160,0 6.299	131,0 5.157	52,5 2.067	39,0 1.535	27,0 1.063	34,0 1.339	210,0 8.268	108,0 4.252	121,0 4.764	14,0 0.551	M12x1	4,5	1	G2.5	2,8 6.170	
	E9306540318100	03098324	HSK-A100	18,0 0.709	100,0 3.937	71,0 2.795	53,0 2.087	39,0 1.535	33,0 1.299	42,0 1.654	150,0 5.906	51,0 2.008	61,0 2.402	18,0 0.709	M12x1	4,5	1	G2.5	2,5 5.510	
Accessori operativi e di regolazione	E9306540320105	03098325	HSK-A100	20,0 0.787	105,0 4.134	76,0 2.992	55,5 2.185	41,0 1.614	33,0 1.299	42,0 1.654	155,0 6.102	51,0 2.008	64,0 2.520	18,0 0.709	M16x1	4,5	1	G2.5	2,5 5.510	
	E9306540320130	03098326	HSK-A100	20,0 0.787	130,0 5.118	101,0 3.976	55,5 2.185	41,0 1.614	33,0 1.299	42,0 1.654	180,0 7.087	77,5 3.051	89,0 3.504	18,0 0.709	M16x1	4,5	1	G2.5	2,8 6.170	
	E9306540320160	03098327	HSK-A100	20,0 0.787	160,0 6.299	131,0 5.157	55,5 2.185	41,0 1.614	33,0 1.299	42,0 1.654	210,0 8.268	107,5 4.232	119,0 4.685	18,0 0.709	M16x1	4,5	1	G2.5	3,1 6.830	
Calettamento termico	E9306540325115	03098328	HSK-A100	25,0 0.984	115,0 4.528	86,0 3.386	63,5 2.500	47,0 1.850	44,0 1.732	53,0 2.087	165,0 6.496	58,0 2.283	68,0 2.677	23,5 0.925	M16x1	4,5	1	G2.5	3,1 6.830	
	E9306540325160	03098329	HSK-A100	25,0 0.984	160,0 6.299	131,0 5.157	63,5 2.500	47,0 1.850	44,0 1.732	53,0 2.087	210,0 8.268	103,0 4.055	113,0 4.449	23,5 0.925	M16x1	4,5	1	G2.5	3,8 8.380	
	E9306540332120	03098330	HSK-A100	32,0 1.260	120,0 4.724	91,0 3.583	70,0 2.756	51,0 2.008	44,0 1.732	53,0 2.087	170,0 6.693	56,5 2.224	69,0 2.717	23,5 0.925	M16x1	4,5	1	G2.5	2,9 6.390	
	HSKA125-SFD06-160	03229645	HSK-A125	6,0 0.236	160,0 6.299	131,0 5.157	37,5 1.476	22,0 0.866	21,0 0.827	27,0 1.063	223,0 8.780	124,0 4.882	134,0 5.276	10,5 0.413	M5x0.8	4,5	1	PB	3,9 8.600	

Codice di ordinazione	Codice prodotto	CTMS	DCBN-DCBX	LPR	LB	CBDP	LSC	BD1	BD2	OAL	LFN	LF	RL	TDZ	BHTA*	Sede RFID	Equilibratura	Peso
																		kg lb
HSKA125-SFD08-160	03229646	HSK-A125	8,0 0.315	160,0 6.299	131,0 5.157	37,5 1.476	26,0 1.024	21,0 0.827	27,0 1.063	223,0 8.780	124,0 4.882	134,0 5.276	10,5 0.413	M6x1	4,5	1	PB	3,9 8.600
HSKA125-SFD10-120	03229647	HSK-A125	10,0 0.394	120,0 4.724	91,0 3.583	42,5 1.673	31,0 1.220	24,0 0.945	32,0 1.260	183,0 7.205	79,0 3.110	89,0 3.504	13,0 0.512	M8x1	4,5	1	PB	3,8 8.380
HSKA125-SFD10-160	03229648	HSK-A125	10,0 0.394	160,0 6.299	131,0 5.157	42,5 1.673	31,0 1.220	24,0 0.945	32,0 1.260	223,0 8.780	119,0 4.685	129,0 5.079	13,0 0.512	M8x1	4,5	1	PB	4,1 9.040
HSKA125-SFD10-200	03229649	HSK-A125	10,0 0.394	200,0 7.874	171,0 6.732	42,5 1.673	31,0 1.220	24,0 0.945	32,0 1.260	263,0 10.354	159,0 6.260	169,0 6.654	13,0 0.512	M8x1	4,5	1	PB	4,2 9.260
HSKA125-SFD12-120	03229650	HSK-A125	12,0 0.472	120,0 4.724	91,0 3.583	47,5 1.870	34,0 1.339	24,0 0.945	32,0 1.260	183,0 7.205	74,0 2.913	84,0 3.307	13,0 0.512	M10x1	4,5	1	PB	3,8 8.380
HSKA125-SFD12-160	03229651	HSK-A125	12,0 0.472	160,0 6.299	131,0 5.157	47,5 1.870	34,0 1.339	24,0 0.945	32,0 1.260	223,0 8.780	114,0 4.488	124,0 4.882	13,0 0.512	M10x1	4,5	1	PB	4,1 9.040
HSKA125-SFD12-200	03229652	HSK-A125	12,0 0.472	200,0 7.874	171,0 6.732	47,5 1.870	34,0 1.339	24,0 0.945	32,0 1.260	263,0 10.354	154,0 6.063	166,0 6.535	13,0 0.512	M10x1	4,5	1	PB	4,3 9.480

**Accessori**

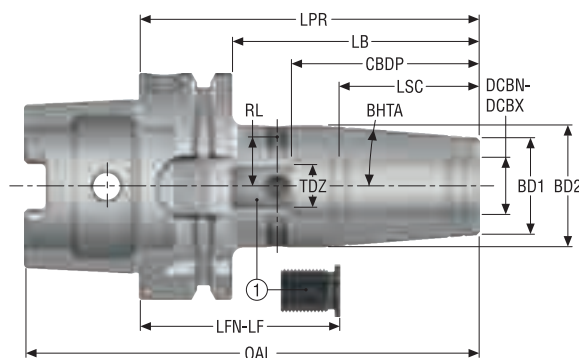
Per	Viti di equilibratura
Tutti	90ZQ01

**Parti di ricambio, comprese nella fornitura**

Per DCBN-DCBX/ LPR	Vite di fermo	
6/ 0.236	19BDR05165	
8/ 0.315	19BDR06165	
10/ 0.394	19BDR08165	
12/ 0.472-14/ 0.551	19BDR10165	
16/ 0.630-18/ 0.709	90/ 3.543-100/ 3.937	19BDR12165
16/ 0.630-18/ 0.709	120/ 4.724-160/ 6.299	19BDR12195
20/ 0.787		19BDR16190
25/ 0.984-32/ 1.260		19BDR16225

Tipo DIN  
- Pollici

HSK-A/ ISO12164-1-HSK-A




- Run-out  $\leq 3 \mu\text{m}$
- Con una vite di fermo
- Per prolunghe a calettamento termico, vedere pag. 373-374
- Per i grani di tenuta, i tubi del refrigerante e le chiavi HSK, vedere pag. 383
- Per la spiegazione degli attributi ISO, vedere pag. 14

Ricambi:  
1 = Vite di fermo

Codice di ordinazione	Codice prodotto	CTMS	DCBN-DCBX	LPR	LB	CDBP	LSC	BD1	BD2	OAL	LFN	LF	RL	TDZ	BHTA°	Sede RFID	Equilibratura	Peso
																		lb
E9304560302580	02753196	HSK-A63	0.250	3.150	2.126	1.476	0.866	0.827	1.063	4.409	1.732	2.126	0.413	M5x0.8	4,5	1	G2.5	1.980
E93045603025120	02753194	HSK-A63	0.250	4.724	3.701	1.476	0.866	0.827	1.063	5.984	3.307	3.701	0.413	M5x0.8	4,5	1	G2.5	2.200
E9304560303785	02753198	HSK-A63	0.375	3.346	2.323	1.673	1.220	0.945	1.260	4.606	1.732	2.126	0.512	M8x1	4,5	1	G2.5	1.980
E93045603037120	02753197	HSK-A63	0.375	4.724	3.701	1.673	1.220	0.945	1.260	5.984	3.110	3.504	0.512	M8x1	4,5	1	G2.5	2.650
E9304560305090	02753202	HSK-A63	0.500	3.543	2.520	1.791	1.339	0.945	1.260	4.803	1.811	2.205	0.512	M10x1	4,5	1	G2.5	1.980
E93045603050120	02753200	HSK-A63	0.500	4.724	3.701	1.791	1.339	0.945	1.260	5.984	2.992	3.386	0.512	M10x1	4,5	1	G2.5	2.430
E9304560306295	02753204	HSK-A63	0.625	3.740	2.717	1.988	1.535	1.063	1.339	5.000	1.811	2.205	0.551	M12x1	4,5	1	G2.5	2.200
E93045603062120	02753203	HSK-A63	0.625	4.724	3.701	1.988	1.535	1.063	1.339	5.984	2.795	3.189	0.551	M12x1	4,5	1	G2.5	2.650
E93045603075100	02753206	HSK-A63	0.750	3.937	2.913	2.067	1.614	1.299	1.654	5.197	1.929	2.323	0.709	M16x1	4,5	1	G2.5	2.650
E93045603100115	02753208	HSK-A63	1.000	4.528	3.504	2.303	1.850	1.732	2.087	5.787	2.283	2.677	0.925	M16x1	4,5	1	G2.5	3.970
E9306560302585	02753212	HSK-A100	0.250	3.346	2.205	1.476	0.866	0.827	1.063	5.315	1.929	2.323	0.413	M5x0.8	4,5	1	G2.5	4.850
E93065603025160	02753211	HSK-A100	0.250	6.299	5.157	1.476	0.866	0.827	1.063	8.268	4.882	5.276	0.413	M5x0.8	4,5	1	G2.5	5.510
E9306560303785	02753214	HSK-A100	0.375	3.346	2.205	1.673	1.220	0.945	1.260	5.315	1.732	2.126	0.512	M8x1	4,5	1	G2.5	5.070
E93065603037160	02753213	HSK-A100	0.375	6.299	5.157	1.673	1.220	0.945	1.260	8.268	4.685	5.079	0.512	M8x1	4,5	1	G2.5	5.950
E9306560305095	02753216	HSK-A100	0.500	3.740	2.598	1.791	1.339	0.945	1.260	5.709	2.008	2.402	0.512	M10x1	4,5	1	G2.5	5.070
E93065603050160	02753215	HSK-A100	0.500	6.299	5.157	1.791	1.339	0.945	1.260	8.268	4.567	4.961	0.512	M10x1	4,5	1	G2.5	5.950
E93065603062100	02753217	HSK-A100	0.625	3.937	2.795	1.988	1.535	1.063	1.339	5.906	2.008	2.402	0.551	M12x1	4,5	1	G2.5	5.290
E93065603062160	02753218	HSK-A100	0.625	6.299	5.157	1.988	1.535	1.063	1.339	8.268	4.370	4.764	0.551	M12x1	4,5	1	G2.5	5.950
E93065603075105	02753219	HSK-A100	0.750	4.134	2.992	2.067	1.614	1.299	1.654	6.102	2.126	2.520	0.709	M16x1	4,5	1	G2.5	5.730
E93065603075130	02753220	HSK-A100	0.750	5.118	3.976	2.067	1.614	1.299	1.654	7.087	3.110	3.504	0.709	M16x1	4,5	1	G2.5	6.170
E93065603075160	02753221	HSK-A100	0.750	6.299	5.157	2.067	1.614	1.299	1.654	8.268	4.291	4.685	0.709	M16x1	4,5	1	G2.5	6.830
E93065603100115	02753223	HSK-A100	1.000	4.528	3.386	2.303	1.850	1.732	2.087	6.496	2.283	2.677	0.925	M16x1	4,5	1	G2.5	6.830
E93065603100160	02753224	HSK-A100	1.000	6.299	5.157	2.303	1.850	1.732	2.087	8.268	4.055	4.449	0.925	M16x1	4,5	1	G2.5	8.380
E93065603125120	02753225	HSK-A100	1.250	4.724	3.583	2.461	2.008	1.732	2.087	6.693	2.323	2.717	0.925	M16x1	4,5	1	G2.5	6.610
HSKA125-SFD0.375-4.000	03229686	HSK-A125	0.375	4.000	2.858	1.673	1.220	0.945	1.260	6.480	2.386	2.780	0.512	M8x1	4,5	1	PB	8.160
HSKA125-SFD0.375-6.250	03229688	HSK-A125	0.375	6.250	5.108	1.673	1.220	0.945	1.260	8.730	4.636	5.030	0.512	M8x1	4,5	1	PB	9.040
HSKA125-SFD0.500-4.000	03229689	HSK-A125	0.500	4.000	2.858	1.791	1.339	0.945	1.260	6.480	2.268	2.661	0.512	M10x1	4,5	1	PB	8.160
HSKA125-SFD0.500-6.250	03229691	HSK-A125	0.500	6.250	5.108	1.791	1.339	0.945	1.260	8.730	4.518	4.911	0.512	M10x1	4,5	1	PB	9.480

Accessori

Per	Viti di equilibratura		Guida
Tutti	90Z001		HSK-A

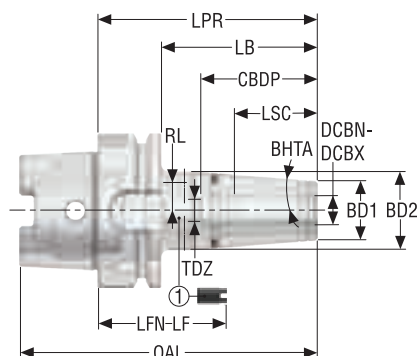
Parti di ricambio, comprese nella fornitura

Per DCBN-DCBX	Vite di fermo		HSK-E
0.250 - 0.625	19BDR05165		HSK-E
0.375	19BDR08165		DIN
0.500	19BDR10165		
0.625	19BDR12165		
0.750 - 1.250	19BDR16165		BT JIS

Guida
HSK-A
HSK-E
DIN
BT JIS
C-AT
Combimaster
Graflex
Seco-Capto™
Altri
Accessori operativi e di regolazione
Calettamento termico

Tipo DIN, con canali periferici per adduzione refrigerante  
 - In mm / In pollici

HSK-A/ ISO12164-1-HSK-A



- Run-out  $\leq 3 \mu\text{m}$
- Con i canali di adduzione del refrigerante verso l'utensile (non inseriti)
- Con una vite di fermo
- Per i grani di tenuta, i tubi del refrigerante e le chiavi HSK, vedere pag. 383
- Per la spiegazione degli attributi ISO, vedere pag. 14

Ricambi:  
 1 = Vite di fermo

Codice di ordinazione	Codice prodotto	CTMS	DCBN-DCBX		LPR	LB	CDBP	LSC	BD1	BD2	OAL	LFN	LF	RL	TDZ	BHTA°	Sede RFID	Equilibratura	Peso	
			mm	inch															kg	lb
E930454020680	03157532	HSK-A63	6,0	0.236	80,0	3.150	54,0	2.126	37,5	1.476	22,0	0.866	0.827	10,63	4.409	1.732	2.126	10,5	0,9	1.980
E9304540206120	03180054	HSK-A63	6,0	0.236	120,0	4.724	94,0	3.701	37,5	1.476	22,0	0.866	0.827	10,63	5.984	3.307	3.701	10,5	1,0	2.200
E9304540206160	03157529	HSK-A63	6,0	0.236	160,0	6.299	134,0	5.276	37,5	1.476	22,0	0.866	0.827	10,63	7.559	4.882	5.276	10,5	1,2	2.650
E930454020880	03157533	HSK-A63	8,0	0.315	80,0	3.150	54,0	2.126	38,0	1.496	26,0	1.024	0.827	10,63	4.409	1.713	2.126	10,5	0,9	1.980
E9304540208120	03180055	HSK-A63	8,0	0.315	120,0	4.724	94,0	3.701	38,0	1.496	26,0	1.024	0.827	10,63	5.984	3.287	3.701	10,5	1,0	2.200
E9304540208160	03180056	HSK-A63	8,0	0.315	160,0	6.299	134,0	5.276	38,0	1.496	26,0	1.024	0.827	10,63	7.559	4.862	5.276	10,5	1,2	2.650
E930454021085	03157537	HSK-A63	10,0	0.394	85,0	3.346	59,0	2.323	43,5	1.713	24,0	1.220	0.945	12,60	4.606	1.693	2.126	13,0	0,9	1.980
E9304540210120	03180057	HSK-A63	10,0	0.394	120,0	4.724	94,0	3.701	43,5	1.713	24,0	1.220	0.945	12,60	5.984	3.071	3.504	13,0	1,1	2.430
E9304540210160	03157534	HSK-A63	10,0	0.394	160,0	6.299	134,0	5.276	43,5	1.713	24,0	1.220	0.945	12,60	7.559	4.646	5.079	13,0	1,4	3.090
E930454021290	03157538	HSK-A63	12,0	0.472	90,0	3.543	64,0	2.520	48,0	1.890	34,0	1.339	0.945	12,60	4.803	1.713	2.126	13,0	0,9	1.980
E9304540212120	03180058	HSK-A63	12,0	0.472	120,0	4.724	94,0	3.701	48,0	1.890	34,0	1.339	0.945	12,60	5.984	2.894	3.307	13,0	1,1	2.430
E9304540212160	03180059	HSK-A63	12,0	0.472	160,0	6.299	134,0	5.276	48,0	1.890	34,0	1.339	0.945	12,60	7.559	4.469	4.882	13,0	1,3	2.870
E930454021490	03180060	HSK-A63	14,0	0.551	90,0	3.543	64,0	2.520	49,0	1.929	34,0	1.339	1.063	13,39	4.803	1.673	2.126	14,0	1,0	2.200
E9304540214120	03180061	HSK-A63	14,0	0.551	120,0	4.724	94,0	3.701	49,0	1.929	34,0	1.339	1.063	13,39	5.984	2.854	3.307	14,0	1,2	2.650
E930454021695	03157541	HSK-A63	16,0	0.630	95,0	3.740	69,0	2.717	52,5	2.067	39,0	1.535	1.063	13,39	5.000	1.772	2.205	14,0	1,0	2.200
E9304540216120	03180062	HSK-A63	16,0	0.630	120,0	4.724	94,0	3.701	52,5	2.067	39,0	1.535	1.063	13,39	5.984	2.717	3.189	14,0	1,2	2.650
E9304540216160	03157539	HSK-A63	16,0	0.630	160,0	6.299	134,0	5.276	52,5	2.067	39,0	1.535	1.063	13,39	7.559	4.370	4.764	14,0	1,4	3.090
E930454021895	03180063	HSK-A63	18,0	0.709	95,0	3.740	69,0	2.717	53,0	2.087	39,0	1.535	1.299	1.654	5.000	1.752	2.205	18,0	1,2	2.650
E9304540218120	03180064	HSK-A63	18,0	0.709	120,0	4.724	94,0	3.701	53,0	2.087	39,0	1.535	1.299	1.654	5.984	2.795	3.189	18,0	1,4	3.090
E9304540220100	03157543	HSK-A63	20,0	0.787	100,0	3.937	74,0	2.913	55,5	2.185	41,0	1.614	1.299	1.654	5.197	1.870	2.323	18,0	1,2	2.650

Codice di ordinazione	Codice prodotto	CTMS	DCBN-DCBX		LPR	LB	CBDP	LSC	BD1	BD2	OAL	LFN	LF	RL	TDZ	BHTA°	Sede RFID	Equilibratura	Peso
			mm inch	mm inch															
E9304540220120	03180065	HSK-A63	20,0 0.787	120,0 4.724	94,0 3.701	55,5 2.185	41,0 1.614	33,0 1.299	42,0 1.654	152,0 5.984	67,5 2.657	79,0 3.110	18,0 0.709	M16x1	4,5	1	G2.5	1,4 3.090	
E9304540220160	03180066	HSK-A63	20,0 0.787	160,0 6.299	134,0 5.276	55,5 2.185	41,0 1.614	33,0 1.299	42,0 1.654	192,0 7.559	107,5 4.232	119,0 4.685	18,0 0.709	M16x1	4,5	1	G2.5	1,8 3.970	
E9304540225115	03180067	HSK-A63	25,0 0.984	115,0 4.528	89,0 3.504	63,5 2.500	47,0 1.850	44,0 1.732	53,0 2.087	147,0 5.787	58,0 2.283	68,0 2.677	23,5 0.925	M16x1	4,5	1	G2.5	1,8 3.970	
E9304540225160	03180068	HSK-A63	25,0 0.984	160,0 6.299	134,0 5.276	63,5 2.500	47,0 1.850	44,0 1.732	53,0 2.087	192,0 7.559	98,0 3.858	113,0 4.449	23,5 0.925	M16x1	4,5	1	G2.5	2,5 5.510	
E9304540232120	03180069	HSK-A63	32,0 1.260	120,0 4.724	94,0 3.701	70,0 2.756	51,0 2.008	44,0 1.732	53,0 2.087	152,0 5.984	56,5 2.224	69,0 2.717	23,5 0.925	M16x1	4,5	1	G2.5	1,7 3.750	
E930654020685	03180070	HSK-A100	6,0 0.236	85,0 3.346	56,0 2.205	37,5 1.476	22,0 0.866	21,0 0.827	27,0 1.063	135,0 5.315	49,0 1.929	59,0 2.323	10,5 0.413	M5x0.8	4,5	1	G2.5	2,2 4.850	
E9306540206120	03168473	HSK-A100	6,0 0.236	120,0 4.724	91,0 3.583	37,5 1.476	22,0 0.866	21,0 0.827	27,0 1.063	170,0 6.693	84,0 3.307	94,0 3.701	10,5 0.413	M5x0.8	4,5	1	G2.5	2,4 5.290	
E9306540206160	03180071	HSK-A100	6,0 0.236	160,0 6.299	131,0 5.157	37,5 1.476	22,0 0.866	21,0 0.827	27,0 1.063	210,0 8.268	124,0 4.882	134,0 5.276	10,5 0.413	M5x0.8	4,5	1	G2.5	2,5 5.510	
E930654020885	03180072	HSK-A100	8,0 0.315	85,0 3.346	56,0 2.205	38,0 1.496	26,0 1.024	21,0 0.827	27,0 1.063	135,0 5.315	48,5 1.909	59,0 2.323	10,5 0.413	M6x1	4,5	1	G2.5	2,2 4.850	
E9306540208120	03168475	HSK-A100	8,0 0.315	120,0 4.724	91,0 3.583	38,0 1.496	26,0 1.024	21,0 0.827	27,0 1.063	170,0 6.693	83,5 3.287	94,0 3.701	10,5 0.413	M6x1	4,5	1	G2.5	2,4 5.290	
E9306540208160	03180073	HSK-A100	8,0 0.315	160,0 6.299	131,0 5.157	38,0 1.496	26,0 1.024	21,0 0.827	27,0 1.063	210,0 8.268	123,5 4.862	134,0 5.276	10,5 0.413	M6x1	4,5	1	G2.5	2,5 5.510	
E930654021090	03180074	HSK-A100	10,0 0.394	90,0 3.543	61,0 2.402	43,5 1.713	31,0 1.220	24,0 0.945	32,0 1.260	140,0 5.512	48,0 1.890	59,0 2.323	13,0 0.512	M8x1	4,5	1	G2.5	2,3 5.070	
E9306540210120	03168476	HSK-A100	10,0 0.394	120,0 4.724	91,0 3.583	43,5 1.713	31,0 1.220	24,0 0.945	32,0 1.260	170,0 6.693	78,0 3.071	89,0 3.504	13,0 0.512	M8x1	4,5	1	G2.5	2,5 5.510	
E9306540210160	03180075	HSK-A100	10,0 0.394	160,0 6.299	131,0 5.157	43,5 1.713	31,0 1.220	24,0 0.945	32,0 1.260	210,0 8.268	118,0 4.646	129,0 5.079	13,0 0.512	M8x1	4,5	1	G2.5	2,7 5.950	
E930654021295	03180076	HSK-A100	12,0 0.472	95,0 3.740	66,0 2.598	48,0 1.890	34,0 1.339	24,0 0.945	32,0 1.260	145,0 5.709	48,5 1.909	59,0 2.323	13,0 0.512	M10x1	4,5	1	G2.5	2,3 5.070	
E9306540212120	03167256	HSK-A100	12,0 0.472	120,0 4.724	91,0 3.583	48,0 1.890	34,0 1.339	24,0 0.945	32,0 1.260	170,0 6.693	73,5 2.894	86,0 3.386	13,0 0.512	M10x1	4,5	1	G2.5	2,4 5.290	
E9306540212160	03180077	HSK-A100	12,0 0.472	160,0 6.299	131,0 5.157	48,0 1.890	34,0 1.339	24,0 0.945	32,0 1.260	210,0 8.268	113,5 4.469	124,0 4.882	13,0 0.512	M10x1	4,5	1	G2.5	2,7 5.950	
E930654021495	03180078	HSK-A100	14,0 0.551	95,0 3.740	66,0 2.598	49,0 1.929	34,0 1.339	27,0 1.063	34,0 1.339	145,0 5.709	47,5 1.870	59,0 2.323	14,0 0.551	M10x1	4,5	1	G2.5	2,3 5.070	
E9306540216100	03180079	HSK-A100	16,0 0.630	100,0 3.937	71,0 2.795	52,5 2.067	39,0 1.535	27,0 1.063	34,0 1.339	150,0 5.906	50,0 1.969	61,0 2.402	14,0 0.551	M12x1	4,5	1	G2.5	2,3 5.070	
E9306540216130	03180080	HSK-A100	16,0 0.630	130,0 5.118	101,0 3.976	52,5 2.067	39,0 1.535	27,0 1.063	34,0 1.339	180,0 7.087	78,0 3.071	91,0 3.583	14,0 0.551	M12x1	4,5	1	G2.5	2,5 5.510	
E9306540216160	03180081	HSK-A100	16,0 0.630	160,0 6.299	131,0 5.157	52,5 2.067	39,0 1.535	27,0 1.063	34,0 1.339	210,0 8.268	108,0 4.252	121,0 4.764	14,0 0.551	M12x1	4,5	1	G2.5	2,8 6.170	
E9306540218100	03180082	HSK-A100	18,0 0.709	100,0 3.937	71,0 2.795	53,0 2.087	39,0 1.535	33,0 1.299	42,0 1.654	150,0 5.906	52,5 2.067	61,0 2.402	18,0 0.709	M12x1	4,5	1	G2.5	2,5 5.510	
E9306540220105	03180083	HSK-A100	20,0 0.787	105,0 4.134	76,0 2.992	55,5 2.185	41,0 1.614	33,0 1.299	42,0 1.654	155,0 6.102	51,0 2.008	64,0 2.520	18,0 0.709	M16x1	4,5	1	G2.5	2,5 5.510	
E9306540220130	03180084	HSK-A100	20,0 0.787	130,0 5.118	101,0 3.976	55,5 2.185	41,0 1.614	33,0 1.299	42,0 1.654	180,0 7.087	77,5 3.051	89,0 3.504	18,0 0.709	M16x1	4,5	1	G2.5	2,5 5.510	
E9306540220160	03180085	HSK-A100	20,0 0.787	160,0 6.299	131,0 5.157	55,5 2.185	41,0 1.614	33,0 1.299	42,0 1.654	210,0 8.268	107,5 4.232	119,0 4.685	18,0 0.709	M16x1	4,5	1	G2.5	3,1 6.830	
E9306540225115	03180087	HSK-A100	25,0 0.984	115,0 4.528	86,0 3.386	63,5 2.500	47,0 1.850	44,0 1.732	53,0 2.087	165,0 6.496	58,0 2.283	68,0 2.677	23,5 0.925	M16x1	4,5	1	G2.5	3,1 6.830	
E9306540225160	03180088	HSK-A100	25,0 0.984	160,0 6.299	131,0 5.157	63,5 2.500	47,0 1.850	44,0 1.732	53,0 2.087	210,0 8.268	103,0 4.055	113,0 4.449	23,5 0.925	M16x1	4,5	1	G2.5	3,8 8.380	
E9306540232120	03180089	HSK-A100	32,0 1.260	120,0 4.724	91,0 3.583	70,0 2.756	51,0 2.008	44,0 1.732	53,0 2.087	170,0 6.693	56,5 2.224	69,0 2.717	23,5 0.925	M16x1	4,5	1	G2.5	3,0 6.610	

Accessori

Per	Viti di equilibratura
Tutti	90ZQ01

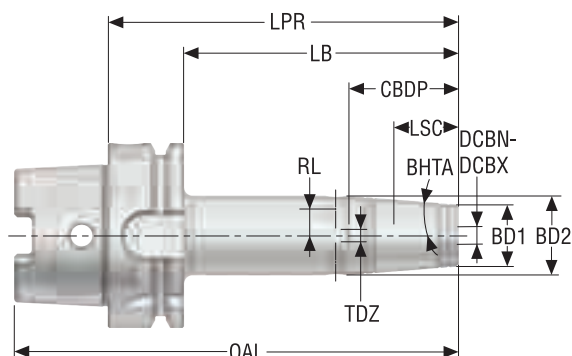
Guida  
 HSK-A  
 HSK-E  
 DIN  
 BT JIS  
 CAT  
 Combimaster  
 Graflex  
 Seco-Capto™  
 Altri  
 Accessori operativi e di regolazione  
 Calettamento termico

Parti di ricambio, comprese nella fornitura

Guida	Per DCBN-DCBX/ LPR	Vite di fermo
HSK-A	6/ 0.236	19BDR05165
	8/ 0.315	19BDR06165
	10/ 0.394	19BDR08165
	12/ 0.472-14/ 0.551	19BDR10165
HSK-E	16/ 0.630-18/ 0.709    95/ 3.740-100/ 3.937	19BDR12165
	16/ 0.630-18/ 0.709    120/ 4.724-160/ 6.299	19BDR12195
	20/ 0.787	19BDR16190
	25/ 0.984-32/ 1.260	19BDR16225
DIN		
BT JIS		
CAT		
Combimaster		
Graflex		
Seco-Capto™		
Altri		
Accessori operativi e di regolazione		
Calettamento termico		





**HSK-A/ ISO12164-1-HSK-A**
**MQL 1, tipo DIN – DIN 69090-3**  
 – In mm/ In pollici


- Run-out  $\leq 3 \mu\text{m}$
- Per MQL1, accessori da ordinare separatamente
- Per i tubi del refrigerante MQL1 e le viti di fermo, vedere pag. 384-385
- Per la spiegazione degli attributi ISO, vedere pag. 14

Codice di ordinazione	Codice prodotto	CTMS	DCBN-DCBX		LPR	LB	CDBP	LSC	BD1	BD2	OAL	RL	TDZ	BHTA°	Sede RFID	Equilibratura	Peso
			mm inch	mm inch													
E930454030680M	03098401	HSK-A63	6,0 0.236	80,0 3.150	54,0 2.126	37,5 1.476	22,0 0.866	21,0 0.827	27,0 1.063	112,0 4.409	10,5 0.413	M5x0.8	4,5	1	G2.5	0,9 1.980	
E9304540306120M	03098402	HSK-A63	6,0 0.236	120,0 4.724	94,0 3.701	37,5 1.476	22,0 0.866	21,0 0.827	27,0 1.063	152,0 5.984	10,5 0.413	M5x0.8	4,5	1	G2.5	1,1 2.430	
E9304540306160M	03098403	HSK-A63	6,0 0.236	160,0 6.299	134,0 5.276	37,5 1.476	22,0 0.866	21,0 0.827	27,0 1.063	192,0 7.559	10,5 0.413	M5x0.8	4,5	1	G2.5	1,2 2.650	
E930454030880M	03098404	HSK-A63	8,0 0.315	80,0 3.150	54,0 2.126	38,0 1.496	26,0 1.024	21,0 0.827	27,0 1.063	112,0 4.409	10,5 0.413	M6x1	4,5	1	G2.5	0,9 1.980	
E9304540308120M	03098405	HSK-A63	8,0 0.315	120,0 4.724	94,0 3.701	38,0 1.496	26,0 1.024	21,0 0.827	27,0 1.063	152,0 5.984	10,5 0.413	M6x1	4,5	1	G2.5	1,0 2.200	
E9304540308160M	03098406	HSK-A63	8,0 0.315	160,0 6.299	134,0 5.276	38,0 1.496	26,0 1.024	21,0 0.827	27,0 1.063	192,0 7.559	10,5 0.413	M6x1	4,5	1	G2.5	1,2 2.650	
E930454031085M	03098407	HSK-A63	10,0 0.394	85,0 3.346	59,0 2.323	43,5 1.713	31,0 1.220	24,0 0.945	32,0 1.260	117,0 4.606	13,0 0.512	M8x1	4,5	1	G2.5	0,9 1.980	
E9304540310120M	03098408	HSK-A63	10,0 0.394	120,0 4.724	94,0 3.701	43,5 1.713	31,0 1.220	24,0 0.945	32,0 1.260	152,0 5.984	13,0 0.512	M8x1	4,5	1	G2.5	1,2 2.650	
E9304540310160M	03098409	HSK-A63	10,0 0.394	160,0 6.299	134,0 5.276	43,5 1.713	31,0 1.220	24,0 0.945	32,0 1.260	192,0 7.559	13,0 0.512	M8x1	4,5	1	G2.5	1,4 3.090	
E930454031290M	03098410	HSK-A63	12,0 0.472	90,0 3.543	64,0 2.520	48,0 1.890	34,0 1.339	24,0 0.945	32,0 1.260	122,0 4.803	13,0 0.512	M10x1	4,5	1	G2.5	0,9 1.980	
E9304540312120M	03098411	HSK-A63	12,0 0.472	120,0 4.724	94,0 3.701	48,0 1.890	34,0 1.339	24,0 0.945	32,0 1.260	152,0 5.984	13,0 0.512	M10x1	4,5	1	G2.5	1,1 2.430	
E9304540312160M	03098412	HSK-A63	12,0 0.472	160,0 6.299	134,0 5.276	48,0 1.890	34,0 1.339	24,0 0.945	32,0 1.260	192,0 7.559	13,0 0.512	M10x1	4,5	1	G2.5	1,4 3.090	
E930454031490M	03098413	HSK-A63	14,0 0.551	90,0 3.543	64,0 2.520	49,0 1.929	34,0 1.339	27,0 1.063	34,0 1.339	122,0 4.803	14,0 0.551	M10x1	4,5	1	G2.5	1,0 2.200	
E9304540314120M	03098414	HSK-A63	14,0 0.551	120,0 4.724	94,0 3.701	49,0 1.929	34,0 1.339	27,0 1.063	34,0 1.339	152,0 5.984	14,0 0.551	M10x1	4,5	1	G2.5	1,2 2.650	
E930454031695M	03098415	HSK-A63	16,0 0.630	95,0 3.740	69,0 2.717	52,5 2.067	39,0 1.535	27,0 1.063	34,0 1.339	127,0 5.000	14,0 0.551	M10x1	4,5	1	G2.5	1,1 2.430	
E9304540316120M	03098416	HSK-A63	16,0 0.630	120,0 4.724	94,0 3.701	52,5 2.067	39,0 1.535	27,0 1.063	34,0 1.339	152,0 5.984	14,0 0.551	M10x1	4,5	1	G2.5	1,2 2.650	
E9304540316160M	03098417	HSK-A63	16,0 0.630	160,0 6.299	134,0 5.276	52,5 2.067	39,0 1.535	27,0 1.063	34,0 1.339	192,0 7.559	14,0 0.551	M10x1	4,5	1	G2.5	1,5 3.310	
E930454031895M	03098418	HSK-A63	18,0 0.709	95,0 3.740	69,0 2.717	53,0 2.087	39,0 1.535	33,0 1.299	42,0 1.654	127,0 5.000	18,0 0.709	M10x1	4,5	1	G2.5	1,2 2.650	
E9304540318120M	03098419	HSK-A63	18,0 0.709	120,0 4.724	94,0 3.701	53,0 2.087	39,0 1.535	33,0 1.299	42,0 1.654	152,0 5.984	18,0 0.709	M10x1	4,5	1	G2.5	1,5 3.310	
E9304540320100M	03098420	HSK-A63	20,0 0.787	100,0 3.937	74,0 2.913	55,5 2.185	41,0 1.614	33,0 1.299	42,0 1.654	132,0 5.197	18,0 0.709	M10x1	4,5	1	G2.5	1,2 2.650	
E9304540320120M	03098421	HSK-A63	20,0 0.787	120,0 4.724	94,0 3.701	55,5 2.185	41,0 1.614	33,0 1.299	42,0 1.654	152,0 5.984	18,0 0.709	M10x1	4,5	1	G2.5	1,4 3.090	

Guida

HSK-A

HSK-E

DIN

BT JIS

CAT

Combimaster

Graflex

Seco-Capto™

Altri

Accessori operativi e di regolazione

Calettamento termico

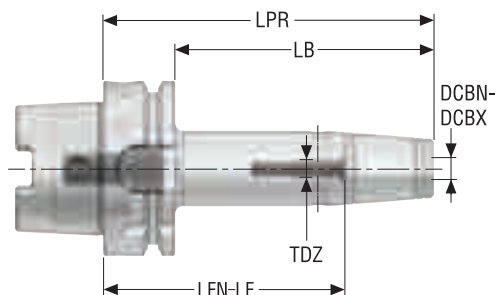
Guida	Codice di ordinazione	Codice prodotto	CTMS	DCBN-	LPR	LB	CBDP	LSC	BD1	BD2	OAL	RL	TDZ	BHTA°	Sede RFID	Equilibratura	Peso
				DCBX	mm inch	mm inch	mm inch	mm inch	mm inch	mm inch	mm inch	mm inch					
HSK-A	E9304540320160M	03098422	HSK-A63	20,0 0.787	160,0 6.299	134,0 5.276	55,5 2.185	41,0 1.614	33,0 1.299	42,0 1.654	192,0 7.559	18,0 0.709	M10x1	4,5	1	G2.5	1,8 3.970
	E9304540325115M	03098423	HSK-A63	25,0 0.984	115,0 4.528	89,0 3.504	63,5 2.500	47,0 1.850	44,0 1.732	53,0 2.087	147,0 5.787	23,5 0.925	M10x1	4,5	1	G2.5	1,8 3.970
	E9304540325160M	03098424	HSK-A63	25,0 0.984	160,0 6.299	134,0 5.276	63,5 2.500	47,0 1.850	44,0 1.732	53,0 2.087	192,0 7.559	23,5 0.925	M10x1	4,5	1	G2.5	2,5 5.510
	E9304540332120M	03098425	HSK-A63	32,0 1.260	120,0 4.724	94,0 3.701	70,0 2.756	51,0 2.008	44,0 1.732	53,0 2.087	152,0 5.984	23,5 0.925	M10x1	4,5	1	G2.5	1,6 3.530
HSK-E	E930654030685M	03098582	HSK-A100	6,0 0.236	85,0 3.346	56,0 2.205	37,5 1.476	22,0 0.866	21,0 0.827	27,0 1.063	135,0 5.315	10,5 0.413	M5x0.8	4,5	1	G2.5	2,2 4.850
	E9306540306120M	03098583	HSK-A100	6,0 0.236	120,0 4.724	91,0 3.583	37,5 1.476	22,0 0.866	21,0 0.827	27,0 1.063	170,0 6.693	10,5 0.413	M5x0.8	4,5	1	G2.5	2,4 5.290
	E9306540306160M	03098584	HSK-A100	6,0 0.236	160,0 6.299	131,0 5.157	37,5 1.476	22,0 0.866	21,0 0.827	27,0 1.063	210,0 8.268	10,5 0.413	M5x0.8	4,5	1	G2.5	2,0 4.410
DIN	E930654030885M	03098585	HSK-A100	8,0 0.315	85,0 3.346	56,0 2.205	38,0 1.496	26,0 1.024	21,0 0.827	27,0 1.063	135,0 5.315	10,5 0.413	M6x1	4,5	1	G2.5	2,2 4.850
	E9306540308120M	03098586	HSK-A100	8,0 0.315	120,0 4.724	91,0 3.583	38,0 1.496	26,0 1.024	21,0 0.827	27,0 1.063	170,0 6.693	10,5 0.413	M6x1	4,5	1	G2.5	2,4 5.290
	E9306540308160M	03098587	HSK-A100	8,0 0.315	160,0 6.299	131,0 5.157	38,0 1.496	26,0 1.024	21,0 0.827	27,0 1.063	210,0 8.268	10,5 0.413	M6x1	4,5	1	G2.5	2,6 5.730
BT JIS	E930654031090M	03098588	HSK-A100	10,0 0.394	90,0 3.543	61,0 2.402	43,5 1.713	31,0 1.220	24,0 0.945	32,0 1.260	140,0 5.512	13,0 0.512	M8x1	4,5	1	G2.5	2,3 5.070
	E9306540310120M	03098589	HSK-A100	10,0 0.394	120,0 4.724	91,0 3.583	43,5 1.713	31,0 1.220	24,0 0.945	32,0 1.260	170,0 6.693	13,0 0.512	M8x1	4,5	1	G2.5	2,0 4.410
	E9306540310160M	03098590	HSK-A100	10,0 0.394	160,0 6.299	131,0 5.157	43,5 1.713	31,0 1.220	24,0 0.945	32,0 1.260	210,0 8.268	13,0 0.512	M8x1	4,5	1	G2.5	2,9 6.390
CAT	E930654031295M	03098591	HSK-A100	12,0 0.472	95,0 3.740	66,0 2.598	48,0 1.890	34,0 1.339	24,0 0.945	32,0 1.260	145,0 5.709	13,0 0.512	M10x1	4,5	1	G2.5	2,3 5.070
	E9306540312120M	03098592	HSK-A100	12,0 0.472	120,0 4.724	91,0 3.583	48,0 1.890	34,0 1.339	24,0 0.945	32,0 1.260	170,0 6.693	13,0 0.512	M10x1	4,5	1	G2.5	2,5 5.510
	E9306540312160M	03098593	HSK-A100	12,0 0.472	160,0 6.299	131,0 5.157	48,0 1.890	34,0 1.339	24,0 0.945	32,0 1.260	210,0 8.268	13,0 0.512	M10x1	4,5	1	G2.5	2,7 5.950
Combimaster	E930654031495M	03098594	HSK-A100	14,0 0.551	95,0 3.740	66,0 2.598	49,0 1.929	34,0 1.339	27,0 1.063	34,0 1.339	145,0 5.709	14,0 0.551	M10x1	4,5	1	G2.5	2,4 5.290
	E9306540316100M	03098595	HSK-A100	16,0 0.630	100,0 3.937	71,0 2.795	52,5 2.067	39,0 1.535	27,0 1.063	34,0 1.339	150,0 5.906	14,0 0.551	M10x1	4,5	1	G2.5	2,4 5.290
	E9306540316130M	03098596	HSK-A100	16,0 0.630	130,0 5.118	101,0 3.976	52,5 2.067	39,0 1.535	27,0 1.063	34,0 1.339	180,0 7.087	14,0 0.551	M10x1	4,5	1	G2.5	2,6 5.730
Graflex	E9306540316160M	03098597	HSK-A100	16,0 0.630	160,0 6.299	131,0 5.157	52,5 2.067	39,0 1.535	27,0 1.063	34,0 1.339	210,0 8.268	14,0 0.551	M10x1	4,5	1	G2.5	2,9 6.390
	E9306540318100M	03098598	HSK-A100	18,0 0.709	100,0 3.937	71,0 2.795	53,0 2.087	39,0 1.535	33,0 1.299	42,0 1.654	150,0 5.906	18,0 0.709	M10x1	4,5	1	G2.5	2,6 5.730
	E9306540320105M	03098599	HSK-A100	20,0 0.787	105,0 4.134	76,0 2.992	55,5 2.185	41,0 1.614	33,0 1.299	42,0 1.654	155,0 6.102	18,0 0.709	M10x1	4,5	1	G2.5	2,6 5.730
Seco-Capto™	E9306540320130M	03098600	HSK-A100	20,0 0.787	130,0 5.118	101,0 3.976	55,5 2.185	41,0 1.614	33,0 1.299	42,0 1.654	180,0 7.087	18,0 0.709	M10x1	4,5	1	G2.5	2,8 6.170
	E9306540320160M	03098601	HSK-A100	20,0 0.787	160,0 6.299	131,0 5.157	55,5 2.185	41,0 1.614	33,0 1.299	42,0 1.654	210,0 8.268	18,0 0.709	M10x1	4,5	1	G2.5	3,3 7.280
	E9306540325115M	03098602	HSK-A100	25,0 0.984	115,0 4.528	86,0 3.386	63,5 2.500	47,0 1.850	44,0 1.732	53,0 2.087	165,0 6.496	23,5 0.925	M10x1	4,5	1	G2.5	3,1 6.830
Altri	E9306540325160M	03098603	HSK-A100	25,0 0.984	160,0 6.299	131,0 5.157	63,5 2.500	47,0 1.850	44,0 1.732	53,0 2.087	210,0 8.268	23,5 0.925	M10x1	4,5	1	G2.5	3,9 8.600
	E9306540332120M	03098604	HSK-A100	32,0 1.260	120,0 4.724	91,0 3.583	70,0 2.756	51,0 2.008	44,0 1.732	53,0 2.087	170,0 6.693	23,5 0.925	M10x1	4,5	1	G2.5	3,1 6.830

Accessori

Accessori operativi e di regolazione	Per	Viti di equilibratura
Calettamento termico	Tutti	90ZQ01

## HSK-A/ ISO12164-1-HSK-A

## MQL 1, tipo DIN – DIN 69090-3 – In mm/ In pollici



- Run-out  $\leq 3 \mu\text{m}$
- Predisposizione per MQL 1 con vite di fermo e tubo del refrigerante montati
- Per i tubi del refrigerante MQL1 e le viti di fermo, vedere pag. 384-385
- Per la spiegazione degli attributi ISO, vedere pag. 14

Codice di ordinazione	Codice prodotto	CTMS	DCBN-DCBX		LPR	LB	LFN	LF	TDZ	Peso	Portautensile	Connettore refrigerante MQL1	Vite di fermo MQL1					
			mm	inch														
E930454030680M1	03098623	HSK-A63	6,0	0.236	80,0	3.150	54,0	2.126	44,0	1.732	54,0	2.126	M5x0.8	0,9	1.980	E930454030680M	20E9304	19MQL106S
E9304540306120M1	03098624	HSK-A63	6,0	0.236	120,0	4.724	94,0	3.701	84,0	3.307	94,0	3.701	M5x0.8	1,1	2.430	E9304540306120M	20E9304	19MQL106L
E9304540306160M1	03098625	HSK-A63	6,0	0.236	160,0	6.299	134,0	5.276	124,0	4.882	134,0	5.276	M5x0.8	1,3	2.870	E9304540306160M	20E9304	19MQL106L
E930454030880M1	03098626	HSK-A63	8,0	0.315	80,0	3.150	54,0	2.126	44,0	1.732	54,0	2.126	M6x1	0,9	1.980	E930454030880M	20E9304	19MQL108S
E9304540308120M1	03098627	HSK-A63	8,0	0.315	120,0	4.724	94,0	3.701	84,0	3.307	94,0	3.701	M6x1	1,1	2.430	E9304540308120M	20E9304	19MQL108L
E9304540308160M1	03098628	HSK-A63	8,0	0.315	160,0	6.299	134,0	5.276	124,0	4.882	134,0	5.276	M6x1	1,2	2.650	E9304540308160M	20E9304	19MQL108L
E930454031085M1	03098629	HSK-A63	10,0	0.394	85,0	3.346	59,0	2.323	44,0	1.732	54,0	2.126	M8x1	1,0	2.200	E930454031085M	20E9304	19MQL110S
E9304540310120M1	03098630	HSK-A63	10,0	0.394	120,0	4.724	94,0	3.701	79,0	3.110	89,0	3.504	M8x1	1,2	2.650	E9304540310120M	20E9304	19MQL110L
E9304540310160M1	03098631	HSK-A63	10,0	0.394	160,0	6.299	134,0	5.276	119,0	4.685	129,0	5.079	M8x1	1,4	3.090	E9304540310160M	20E9304	19MQL110L
E930454031290M1	03098632	HSK-A63	12,0	0.472	90,0	3.543	64,0	2.520	44,0	1.732	54,0	2.126	M10x1	1,0	2.200	E930454031290M	20E9304	19MQL112S
E9304540312120M1	03098633	HSK-A63	12,0	0.472	120,0	4.724	94,0	3.701	74,0	2.913	84,0	3.307	M10x1	1,2	2.650	E9304540312120M	20E9304	19MQL112L
E9304540312160M1	03098634	HSK-A63	12,0	0.472	160,0	6.299	134,0	5.276	114,0	4.488	124,0	4.882	M10x1	1,4	3.090	E9304540312160M	20E9304	19MQL112L
E930454031490M1	03098635	HSK-A63	14,0	0.551	90,0	3.543	64,0	2.520	44,0	1.732	54,0	2.126	M10x1	1,1	2.430	E930454031490M	20E9304	19MQL114S
E9304540314120M1	03098636	HSK-A63	14,0	0.551	120,0	4.724	94,0	3.701	74,0	2.913	84,0	3.307	M10x1	1,0	2.200	E9304540314120M	20E9304	19MQL114L
E930454031695M1	03098637	HSK-A63	16,0	0.630	95,0	3.740	69,0	2.717	46,0	1.811	56,0	2.205	M10x1	1,1	2.430	E930454031695M	20E9304	19MQL116S
E9304540316120M1	03098638	HSK-A63	16,0	0.630	120,0	4.724	94,0	3.701	71,0	2.795	81,0	3.189	M10x1	1,2	2.650	E9304540316120M	20E9304	19MQL116L
E9304540316160M1	03098639	HSK-A63	16,0	0.630	160,0	6.299	134,0	5.276	111,0	4.370	121,0	4.764	M10x1	1,5	3.310	E9304540316160M	20E9304	19MQL116L
E930454031895M1	03098640	HSK-A63	18,0	0.709	95,0	3.740	69,0	2.717	46,0	1.811	56,0	2.205	M10x1	1,2	2.650	E930454031895M	20E9304	19MQL118S
E9304540318120M1	03098641	HSK-A63	18,0	0.709	120,0	4.724	94,0	3.701	71,0	2.795	81,0	3.189	M10x1	1,5	3.310	E9304540318120M	20E9304	19MQL118L
E9304540320100M1	03098642	HSK-A63	20,0	0.787	100,0	3.937	74,0	2.913	49,0	1.929	59,0	2.323	M10x1	1,3	2.870	E9304540320100M	20E9304	19MQL120S
E9304540320120M1	03098643	HSK-A63	20,0	0.787	120,0	4.724	94,0	3.701	69,0	2.717	79,0	3.110	M10x1	1,4	3.090	E9304540320120M	20E9304	19MQL120L

Guida

HSK-A

HSK-E

DIN

BT JIS

CAT

Combimaster

Graflex

Seco-Capto™

Altri

Accessori operativi e di regolazione

Calettamento termico

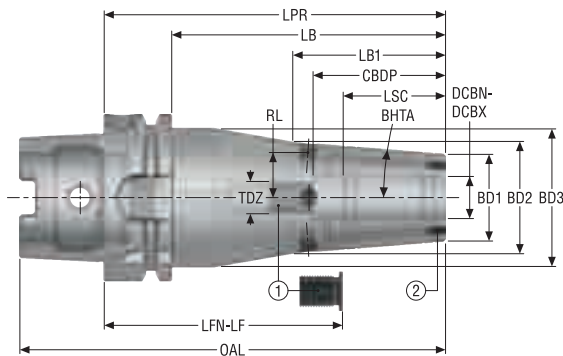
Guida	Codice di ordinazione	Codice prodotto	CTMS	DCBN-	LPR	LB	LFN	LF	TDZ	Peso	Portautensile	Connettore refrigerante MQL1	Vite di fermo MQL1
				DCBX									
				mm inch	mm inch	mm inch	mm inch	mm inch		kg lb			
HSK-A	E9304540320160M1	03098644	HSK-A63	20,0 0.787	160,0 6.299	134,0 5.276	109,0 4.291	119,0 4.685	M10x1	1,9 4.190	E9304540320160M	20E9304	19MQL120L
	E9304540325115M1	03098645	HSK-A63	25,0 0.984	115,0 4.528	89,0 3.504	58,0 2.283	68,0 2.677	M10x1	1,8 3.970	E9304540325115M	20E9304	19MQL125S
	E9304540325160M1	03098646	HSK-A63	25,0 0.984	160,0 6.299	134,0 5.276	103,0 4.055	113,0 4.449	M10x1	2,6 5.730	E9304540325160M	20E9304	19MQL125L
	E9304540332120M1	03098647	HSK-A63	32,0 1.260	120,0 4.724	94,0 3.701	59,0 2.323	69,0 2.717	M10x1	1,7 3.750	E9304540332120M	20E9304	19MQL132S
HSK-E	E930654030685M1	03099158	HSK-A100	6,0 0.236	85,0 3.346	56,0 2.205	49,0 1.929	59,0 2.323	M5x0.8	2,3 5.070	E930654030685M	20E9306M1	19MQL106S
	E9306540306120M1	03099159	HSK-A100	6,0 0.236	120,0 4.724	91,0 3.583	84,0 3.307	94,0 3.701	M5x0.8	2,5 5.510	E9306540306120M	20E9306M1	19MQL106L
	E9306540306160M1	03099160	HSK-A100	6,0 0.236	160,0 6.299	131,0 5.157	124,0 4.882	134,0 5.276	M5x0.8	2,6 5.730	E9306540306160M	20E9306M1	19MQL106L
DIN	E930654030885M1	03099161	HSK-A100	8,0 0.315	85,0 3.346	56,0 2.205	49,0 1.929	59,0 2.323	M6x1	2,6 5.730	E930654030885M	20E9306M1	19MQL108S
	E9306540308120M1	03099162	HSK-A100	8,0 0.315	120,0 4.724	91,0 3.583	84,0 3.307	94,0 3.701	M6x1	2,5 5.510	E9306540308120M	20E9306M1	19MQL108L
	E9306540308160M1	03099163	HSK-A100	8,0 0.315	160,0 6.299	131,0 5.157	124,0 4.882	134,0 5.276	M6x1	2,8 6.170	E9306540308160M	20E9306M1	19MQL108L
BT JIS	E930654031090M1	03099164	HSK-A100	10,0 0.394	90,0 3.543	61,0 2.402	49,0 1.929	59,0 2.323	M8x1	2,3 5.070	E930654031090M	20E9306M1	19MQL110S
	E9306540310120M1	03099165	HSK-A100	10,0 0.394	120,0 4.724	91,0 3.583	79,0 3.110	89,0 3.504	M8x1	2,7 5.950	E9306540310120M	20E9306M1	19MQL110L
	E9306540310160M1	03099166	HSK-A100	10,0 0.394	160,0 6.299	131,0 5.157	119,0 4.685	129,0 5.079	M8x1	2,8 6.170	E9306540310160M	20E9306M1	19MQL110L
CAT	E930654031295M1	03099167	HSK-A100	12,0 0.472	95,0 3.740	66,0 2.598	49,0 1.929	59,0 2.323	M10x1	2,6 5.730	E930654031295M	20E9306M1	19MQL112S
	E9306540312120M1	03099168	HSK-A100	12,0 0.472	120,0 4.724	91,0 3.583	74,0 2.913	84,0 3.307	M10x1	2,6 5.730	E9306540312120M	20E9306M1	19MQL112L
	E9306540312160M1	03099169	HSK-A100	12,0 0.472	160,0 6.299	131,0 5.157	114,0 4.488	124,0 4.882	M10x1	2,7 5.950	E9306540312160M	20E9306M1	19MQL112L
Combimaster	E930654031495M1	03099170	HSK-A100	14,0 0.551	95,0 3.740	66,0 2.598	49,0 1.929	59,0 2.323	M10x1	2,5 5.510	E930654031495M	20E9306M1	19MQL114S
	E9306540316100M1	03099171	HSK-A100	16,0 0.630	100,0 3.937	71,0 2.795	51,0 2.008	61,0 2.402	M10x1	2,4 5.290	E9306540316100M	20E9306M1	19MQL116S
	E9306540316130M1	03099172	HSK-A100	16,0 0.630	130,0 5.118	101,0 3.976	81,0 3.189	91,0 3.583	M10x1	2,8 6.170	E9306540316130M	20E9306M1	19MQL116L
Graflex	E9306540316160M1	03099173	HSK-A100	16,0 0.630	160,0 6.299	131,0 5.157	111,0 4.370	121,0 4.764	M10x1	3,0 6.610	E9306540316160M	20E9306M1	19MQL116L
	E9306540318100M1	03099174	HSK-A100	18,0 0.709	100,0 3.937	71,0 2.795	51,0 2.008	61,0 2.402	M10x1	2,6 5.730	E9306540318100M	20E9306M1	19MQL118S
	E9306540320105M1	03099175	HSK-A100	20,0 0.787	105,0 4.134	76,0 2.992	54,0 2.126	64,0 2.520	M10x1	2,6 5.730	E9306540320105M	20E9306M1	19MQL120S
Seco-Capto™	E9306540320130M1	03099176	HSK-A100	20,0 0.787	130,0 5.118	101,0 3.976	79,0 3.110	89,0 3.504	M10x1	2,9 6.390	E9306540320130M	20E9306M1	19MQL120L
	E9306540320160M1	03099177	HSK-A100	20,0 0.787	160,0 6.299	131,0 5.157	109,0 4.291	119,0 4.685	M10x1	3,2 7.050	E9306540320160M	20E9306M1	19MQL120L
	E9306540325115M1	03099178	HSK-A100	25,0 0.984	115,0 4.528	86,0 3.386	58,0 2.283	68,0 2.677	M10x1	3,3 7.280	E9306540325115M	20E9306M1	19MQL125S
	E9306540325160M1	03099179	HSK-A100	25,0 0.984	160,0 6.299	131,0 5.157	103,0 4.055	113,0 4.449	M10x1	4,0 8.820	E9306540325160M	20E9306M1	19MQL125L
Altri	E9306540332120M1	03099180	HSK-A100	32,0 1.260	120,0 4.724	91,0 3.583	59,0 2.323	69,0 2.717	M10x1	3,0 6.610	E9306540332120M	20E9306M1	19MQL132S

Accessori operativi e di regolazione

Calettamento termico

## HSK-A/ ISO12164-1-HSK-A

Tipo rinforzato  
- In mm/ In pollici



Ricambi:  
1 = Vite di fermo  
2 = Grani di tenuta

- Run-out  $\leq 3 \mu\text{m}$
- Con i canali di adduzione del refrigerante verso l'utensile (chiusi con grani)
- Con una vite di fermo
- \* Attacco senza filettatura per vite di fermo
- \*\* Attacco senza fori filettati per vite di bilanciatura
- Per i grani di tenuta, i tubi del refrigerante e le chiavi HSK, vedere pag. 383
- Per la spiegazione degli attributi ISO, vedere pag. 14

Codice di ordinazione	Codice prodotto	CTMS	DCBN-DCBX	LPR	LB	LB1	CBDP	LSC	BD1	BD2	BD3	OAL	LFN	LF	RL	TDZ	BHTA*	*	**	Sede RFID	Equilibratura	Peso
E930456000670	02845449	HSK-A63	6,0	70,0	44,0	-	37,5	22,0	24,0	30,9	-	102,0	-	-	12,0	-	4,5	*		1	G2.5	0,9
			0.236	2.756	1.732		1.476	0.866	0.945	1.217		4.016			0.472					1	G2.5	1,980
E9304560006130	02845469	HSK-A63	6,0	130,0	104,0	52,0	37,5	22,0	24,0	32,2	52,5	162,0	94,0	104,0	12,0	M5x0.8	4,5			1	G2.5	1,6
			0.236	5.118	4.094	2.047	1.476	0.866	0.945	1.267	2.067	6.378	3.701	4.094	0.472					1	G2.5	3.530
E9304560006160	02845477	HSK-A63	6,0	160,0	134,0	52,0	37,5	22,0	24,0	32,2	52,5	192,0	124,0	134,0	12,0	M5x0.8	4,5			1	G2.5	1,9
			0.236	6.299	5.276	2.047	1.476	0.866	0.945	1.267	2.067	7.559	4.882	5.276	0.472					1	G2.5	4.190
E930456000870	02845450	HSK-A63	8,0	70,0	44,0	-	37,5	26,0	24,0	32,2	-	102,0	34,0	44,0	12,0	M6x1	4,5	*		1	G2.5	0,9
			0.315	2.756	1.732		1.476	1.024	0.945	1.267		4.016	1.339	1.732	0.472					1	G2.5	1.980
E9304560008130	02845470	HSK-A63	8,0	130,0	104,0	52,0	37,5	26,0	24,0	32,2	52,5	162,0	94,0	104,0	12,0	M6x1	4,5			1	G2.5	1,6
			0.315	5.118	4.094	2.047	1.476	1.024	0.945	1.267	2.067	6.378	3.701	4.094	0.472					1	G2.5	3.530
E930456001070	02845451	HSK-A63	10,0	70,0	44,0	-	42,5	31,0	27,0	35,2	-	102,0	29,0	39,0	13,5	M8x1	4,5	*		1	G2.5	0,85
			0.394	2.756	1.732		1.673	1.220	1.063	1.385		4.016	1.142	1.535	0.531					1	G2.5	1.870
E9304560010130	02845471	HSK-A63	10,0	130,0	104,0	52,0	42,5	31,0	27,0	35,2	52,5	162,0	89,0	99,0	13,5	M8x1	4,5			1	G2.5	1,6
			0.394	5.118	4.094	2.047	1.673	1.220	1.063	1.385	2.067	6.378	3.504	3.898	0.531					1	G2.5	3.530
E9304560010160	02845479	HSK-A63	10,0	160,0	134,0	52,0	42,5	31,0	27,0	35,2	52,5	192,0	119,0	129,0	13,5	M8x1	4,5			1	G2.5	1,95
			0.394	6.299	5.276	2.047	1.673	1.220	1.063	1.385	2.067	7.559	4.685	5.079	0.531					1	G2.5	4.300
E930456001270	02845452	HSK-A63	12,0	70,0	44,0	-	46,0	34,0	27,0	35,2	-	102,0	24,0	36,0	13,5	M10x1	4,5	*		1	G2.5	0,9
			0.472	2.756	1.732		1.811	1.339	1.063	1.386		4.016	0.945	1.417	0.531					1	G2.5	1.980
E9304560012130	02845472	HSK-A63	12,0	130,0	104,0	52,0	47,5	34,0	27,0	35,2	52,5	162,0	84,0	94,0	13,5	M10x1	4,5			1	G2.5	1,6
			0.472	5.118	4.094	2.047	1.870	1.339	1.063	1.385	2.067	6.378	3.307	3.701	0.531					1	G2.5	3.530
E9304560012160	02845480	HSK-A63	12,0	160,0	134,0	52,0	47,5	34,0	27,0	35,2	52,5	192,0	114,0	124,0	13,5	M10x1	4,5			1	G2.5	2,0
			0.472	6.299	5.276	2.047	1.870	1.339	1.063	1.385	2.067	7.559	4.488	4.882	0.531					1	G2.5	4.410
E930456001675	02845453	HSK-A63	16,0	75,0	49,0	-	50,5	39,0	33,0	42,1	-	107,0	26,0	36,0	17,0	M12x1	4,5	*		1	G2.5	1,0
			0.630	2.953	1.929		1.988	1.535	1.299	1.659		4.213	1.024	1.417	0.669					1	G2.5	2.200
E9304560016130	02845473	HSK-A63	16,0	130,0	104,0	58,0	50,5	39,0	33,0	42,1	52,5	162,0	81,0	91,0	17,0	M12x1	4,5			1	G2.5	1,8
			0.630	5.118	4.094	2.283	1.988	1.535	1.299	1.659	2.067	6.378	3.189	3.583	0.669					1	G2.5	3.970
E930456002075	02845454	HSK-A63	20,0	75,0	49,0	-	50,5	41,0	44,0	53,1	-	107,0	24,0	34,0	21,5	M16x1	4,5	*		1	G2.5	1,2
			0.787	2.953	1.929		1.988	1.614	1.732	2.092		4.213	0.945	1.339	0.846					1	G2.5	2.650
E9304560020130	02845474	HSK-A63	20,0	130,0	104,0	58,0	52,5	41,0	44,0	53,1	52,5	162,0	79,0	89,0	21,5	M16x1	4,5			1	G2.5	2,2
			0.787	5.118	4.094	2.283	2.067	1.614	1.732	2.092	2.067	6.378	3.110	3.504	0.846					1	G2.5	4.850
E930456002585	02845456	HSK-A63	25,0	85,0	59,0	-	58,5	47,0	48,0	57,1	52,5	117,0	28,0	38,0	25,0	M16x1	4,5	*	**	1	G2.5	1,4
			0.984	3.346	2.323		2.303	1.850	1.890	2.249	2.067	4.606	1.102	1.496	0.984					1	G2.5	3.090
E930456003285	02845457	HSK-A63	32,0	85,0	59,0	-	61,0	51,0	48,0	57,1	52,5	117,0	24,0	34,0	25,0	M16x1	4,5	*	**	1	G2.5	1,3
			1.260	3.346	2.323		2.402	2.008	1.890	2.249	2.067	4.606	0.945	1.339	0.984					1	G2.5	2.870
E9306560006160	02845493	HSK-A100	6,0	160,0	131,0	52,0	37,5	22,0	24,0	32,2	87,5	210,0	124,0	134,0	12,0	M5x0.8	4,5			1	G2.5	4,4
			0.236	6.299	5.157	2.047	1.476	0.866	0.945	1.267	3.445	8.268	4.882	5.276	0.472					1	G2.5	9.700
E9306560008160	02845494	HSK-A100	8,0	160,0	131,0	52,0	37,5	26,0	24,0	32,2	87,5	210,0	124,0	134,0	12,0	M6x1	4,5			1	G2.5	4,45
			0.315	6.299	5.157	2.047	1.476	1.024	0.945	1.267	3.445	8.268	4.882	5.276	0.472					1	G2.5	9.810

Guida

HSK-A

HSK-E

DIN

BT JIS

CAT

Combimaster

Graflex

Seco-Capto™

Altri

Accessori operativi e di regolazione

Calettamento termico

Guida	Codice di ordinazione	Codice prodotto	CTMS	DCBN-DCBX		LPR	LB	LB1	CBDP	LSC	BD1	BD2	BD3	OAL	LFN	LF	RL	TDZ	BHTA°	*	**	Sede RFID	Equilibratura	Peso
				mm inch	mm inch																			
HSK-A	E930656001090	02845486	HSK-A100	10,0 0.394	90,0 3.543	61,0 2.402	-	42,5 1.673	31,0 1.220	27,0 1.063	35,2 1.385	-	140,0 5.512	49,0 1.929	59,0 2.323	13,5 0.531	M8x1	4,5			1	G2.5	2,4 5.290	
	E9306560010160	02845495	HSK-A100	10,0 0.394	160,0 6.299	131,0 5.157	52,0 2.047	42,5 1.673	31,0 1.220	27,0 1.063	35,2 1.385	87,5 3.445	210,0 8.268	119,0 4.685	129,0 5.079	13,5 0.531	M8x1	4,5			1	G2.5	4,5 9.920	
	E930656001295	02845487	HSK-A100	12,0 0.472	95,0 3.740	66,0 2.598	-	47,5 1.870	34,0 1.339	27,0 1.063	35,2 1.385	-	145,0 5.709	49,0 1.929	59,0 2.323	13,5 0.531	M10x1	4,5			1	G2.5	2,4 5.290	
HSK-E	E9306560012160	02845496	HSK-A100	12,0 0.472	160,0 6.299	131,0 5.157	58,0 2.283	47,5 1.870	34,0 1.339	27,0 1.063	35,2 1.385	87,5 3.445	210,0 8.268	114,0 4.488	124,0 4.882	13,5 0.531	M10x1	4,5			1	G2.5	4,5 9.920	
	E9306560016100	02845488	HSK-A100	16,0 0.630	100,0 3.937	71,0 2.795	71,0 2.795	50,5 1.988	39,0 1.535	33,0 1.299	42,1 1.659	-	150,0 5.906	51,0 2.008	61,0 2.402	17,0 0.669	M12x1	4,5			1	G2.5	2,6 5.730	
	E9306560016160	02845497	HSK-A100	16,0 0.630	160,0 6.299	131,0 5.157	58,0 2.283	50,5 1.988	39,0 1.535	33,0 1.299	42,1 1.659	87,5 3.445	210,0 8.268	111,0 4.370	121,0 4.764	17,0 0.669	M12x1	4,5			1	G2.5	4,7 10.360	
DIN	E9306560016200	02845507	HSK-A100	16,0 0.630	200,0 7.874	171,0 6.732	58,0 2.283	50,5 1.988	39,0 1.535	33,0 1.299	42,1 1.659	87,5 3.445	250,0 9.843	151,0 5.945	161,0 6.339	17,0 0.669	M12x1	4,5			1	G2.5	5,7 12.570	
	E9306560020105	02845489	HSK-A100	20,0 0.787	105,0 4.134	76,0 2.992	-	52,5 2.067	41,0 1.614	44,0 1.732	53,1 2.092	-	155,0 6.102	54,0 2.126	64,0 2.520	21,5 0.846	M16x1	4,5			1	G2.5	3,0 6.610	
	E9306560020160	02845498	HSK-A100	20,0 0.787	160,0 6.299	131,0 5.157	131,0 5.157	52,5 2.067	41,0 1.614	44,0 1.732	53,1 2.092	87,5 3.445	210,0 8.268	109,0 4.291	119,0 4.685	21,5 0.846	M16x1	4,5			1	G2.5	5,1 11.240	
BT JIS	E9306560020200	02845508	HSK-A100	20,0 0.787	200,0 7.874	171,0 6.732	171,0 6.732	52,5 2.067	41,0 1.614	44,0 1.732	53,1 2.092	87,5 3.445	250,0 9.843	149,0 5.866	159,0 6.260	21,5 0.846	M16x1	4,5			1	G2.5	6,3 13.890	
	E9306560025115	02845490	HSK-A100	25,0 0.984	115,0 4.528	86,0 3.386	-	58,5 2.303	47,0 1.850	48,0 1.890	57,1 2.249	87,5 3.445	165,0 6.496	58,0 2.283	68,0 2.677	25,0 0.984	M16x1	4,5			1	G2.5	3,8 8.380	
	E9306560025160	02845499	HSK-A100	25,0 0.984	160,0 6.299	131,0 5.157	161,0 6.339	58,5 2.303	47,0 1.850	48,0 1.890	57,1 2.249	87,5 3.445	210,0 8.268	103,0 4.055	113,0 4.449	25,0 0.984	M16x1	4,5			1	G2.5	5,3 11.680	
CAT	E9306560025200	02845509	HSK-A100	25,0 0.984	200,0 7.874	171,0 6.732	58,0 2.283	58,5 2.303	47,0 1.850	48,0 1.890	57,1 2.249	87,5 3.445	250,0 9.843	143,0 5.630	153,0 6.024	25,0 0.984	M16x1	4,5			1	G2.5	6,67 14.700	
	E9306560032115	02845491	HSK-A100	32,0 1.260	115,0 4.528	86,0 3.386	-	62,5 2.461	51,0 2.008	48,0 1.890	57,1 2.249	87,5 3.445	165,0 6.496	54,0 2.126	64,0 2.520	25,0 0.984	M16x1	4,5			1	G2.5	3,7 8.160	
	E9306560032160	02845500	HSK-A100	32,0 1.260	160,0 6.299	131,0 5.157	58,0 2.283	62,5 2.461	51,0 2.008	48,0 1.890	57,1 2.249	87,5 3.445	210,0 8.268	99,0 3.898	109,0 4.291	25,0 0.984	M16x1	4,5			1	G2.5	5,1 11.240	

Accessori

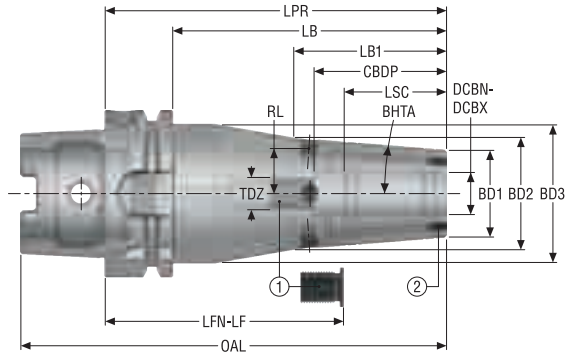
Combimaster	Per	Viti di equilibratura
Graflex	Tutti	90ZQ01

Parti di ricambio, comprese nella fornitura

Seco-Capto™	Per DCBN-DCBX	Grani di tenuta	Vite di fermo
Altri	6/ 0.236 (.....670)	90AI03	-
	6/ 0.236	90AI03	19BDR05165
	8/ 0.315 (.....870)	90AI03	-
Accessori operativi e di regolazione	8/ 0.315	90AI03	19BDR06165
	10/ 0.394 (.....070)	90AI03	-
	10/ 0.394	90AI03	19BDR08165
	12/ 0.472 (.....270)	90AI03	-
	12/ 0.472	90AI03	19BDR10165
	16/ 0.630 (.....675)	90AI03	-
Calettamento termico	16/ 0.630	90AI03	19BDR12165
	20/ 0.787-32/ 1.260 (.....075, .....285, .....585)	90AI04	-
	20/ 0.787-32/ 1.260	90AI04	19BDR16165

HSK-A/ ISO 12164-1-A

Tipo rinforzato  
- Pollici



Ricambi:  
1 = Vite di fermo  
2 = Grani di tenuta

- Run-out  $\leq 3 \mu\text{m}$
- Con i canali di adduzione del refrigerante verso l'utensile (chiusi con grani)
- Con una vite di fermo
- \* Attacco senza filettatura per vite di fermo
- Per i grani di tenuta, i tubi del refrigerante e le chiavi HSK, vedere pag. 383
- Per la spiegazione degli attributi ISO, vedere pag. 14

Codice di ordinazione	Codice prodotto	CTMS	DCBN-DCBX	LPR	LB	LB1	CBDP	LSC	BD1	BD2	BD3	OAL	LFN	LF	RL	TDZ	BHTA°	*	Sede RFID	Equilibratura	Peso
			inch	inch	inch	inch	inch	inch	inch	inch	inch	inch	inch	inch	inch						lb
E93045600050275	02904841	HSK-A63	0.500	2.750	1.726	-	1.811	1.339	1.063	1.385	-	4.010	0.939	1.333	0.531	-	4,5	*	1	G2.5	1.980
E93045600062300	02904842	HSK-A63	0.625	3.000	1.976	-	1.988	1.535	1.299	1.659	-	4.260	1.071	1.465	0.669	-	4,5	*	1	G2.5	2.200
E93045600075300	02904843	HSK-A63	0.750	3.000	1.976	-	1.988	1.614	1.732	2.092	-	4.260	0.992	1.386	0.846	M16x1	4,5	*	1	G2.5	2.870
E93065600075412	02904844	HSK-A100	0.750	4.125	2.983	-	2.067	1.614	1.732	2.092	-	6.094	2.117	2.511	0.846	M16x1	4,5		1	G2.5	6.610
E93065600100450	02904845	HSK-A100	1.000	4.500	3.358	2.283	2.303	1.850	1.890	2.249	3.445	6.469	2.256	2.650	0.984	M16x1	4,5		1	G2.5	8.600
E93065600125450	02904846	HSK-A100	1.250	4.500	3.358	2.283	2.461	2.008	1.890	2.249	3.445	6.469	2.098	2.492	0.984	M16x1	4,5		1	G2.5	8.160

Accessori

Per

Viti di equilibratura



Tutti

90ZQ01

Parti di ricambio, comprese nella fornitura

Per

Grani di tenuta

Vite di fermo



HSK-A63

90AI03

-

HSK-A63, DCBN = 0.750

90AI04

-

HSK-A100

90AI04

19BDR16165

Guida

HSK-A

HSK-E

DIN

BT JIS

CAT

Combimaster

Graflex

Seco-Capto™

Altri

Accessori operativi e di regolazione

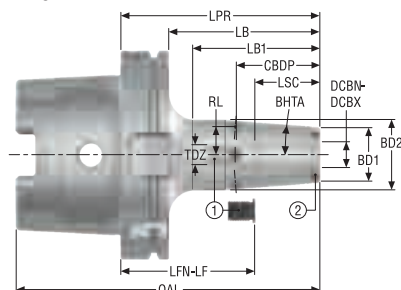
Calettamento termico

Tipo rinforzato  
- In mm/ In pollici

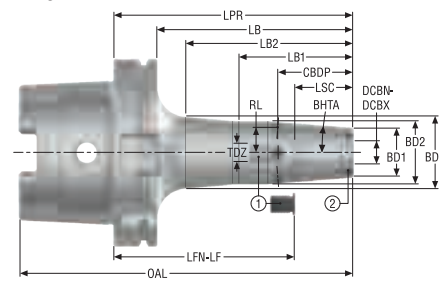
HSK-A/ ISO12164-1-HSK-A



Disegno 1



Disegno 2



- Run-out  $\leq 3 \mu\text{m}$
- Con i canali di adduzione del refrigerante verso l'utensile (chiusi con grani)
- Con una vite di fermo
- Per i grani di tenuta, i tubi del refrigerante e le chiavi HSK, vedere pag. 383
- Per la spiegazione degli attributi ISO, vedere pag. 14

Ricambi:  
1 = Vite di fermo  
2 = Grani di tenuta

Codice di ordinazione	Codice prodotto	CTMS	DCBN-DCBX	LPR	LB	LB1	LB2	CDBP	LSC	BD1	BD2	BD3	OAL	LFN	LF	TDZ	BHTA°	Disegno	Sede RFID	Equilibratura	Peso
																					kg lb
HSKA125-SFR16-120-F6	03252951	HSK-A125	16,0 0.630	120,0 4.724	91,0 3.583	75,0 2.953	-	50,5 1.988	39,0 1.535	33,0 1.299	42,0 1.654	-	183,0 7.205	71,0 2.795	81,0 3.189	M12x1	4,5	1	1	PB	4,1 9.040
HSKA125-SFR16-160-F6	03252952	HSK-A125	16,0 0.630	160,0 6.299	131,0 5.157	75,0 2.953	112,74 4.439	50,5 1.988	39,0 1.535	33,0 1.299	42,0 1.654	47,84 1.883	223,0 8.780	111,0 4.370	121,0 4.764	M12x1	4,5	2	1	PB	4,6 10.140
HSKA125-SFR16-200-F6	03252953	HSK-A125	16,0 0.630	200,0 7.874	171,0 6.732	75,0 2.953	152,74 6.013	50,5 1.988	39,0 1.535	33,0 1.299	42,0 1.654	54,84 2.159	263,0 10.354	151,0 5.945	161,0 6.339	M12x1	4,5	2	1	PB	5,3 11.680
HSKA125-SFR20-120-F6	03252954	HSK-A125	20,0 0.787	120,0 4.724	91,0 3.583	80,0 3.150	-	52,5 2.067	41,0 1.614	44,0 1.732	53,0 2.087	-	183,0 7.205	69,0 2.717	79,0 3.110	M16x1	4,5	1	1	PB	4,5 9.920
HSKA125-SFR20-160-F6	03252955	HSK-A125	20,0 0.787	160,0 6.299	131,0 5.157	80,0 3.150	112,74 4.439	52,5 2.067	41,0 1.614	44,0 1.732	53,0 2.087	57,97 2.282	223,0 8.780	109,0 4.291	119,0 4.685	M16x1	4,5	2	1	PB	5,4 11.900
HSKA125-SFR20-200-F6	03252956	HSK-A125	20,0 0.787	200,0 7.874	171,0 6.732	80,0 3.150	152,74 6.013	52,5 2.067	41,0 1.614	44,0 1.732	53,0 2.087	64,96 2.557	263,0 10.354	149,0 5.866	159,0 6.260	M16x1	4,5	2	1	PB	6,3 13.890
HSKA125-SFR25-120-F6	03252957	HSK-A125	25,0 0.984	120,0 4.724	91,0 3.583	85,0 3.346	-	58,5 2.303	47,0 1.850	48,0 1.890	57,0 2.244	-	183,0 7.205	63,0 2.480	73,0 2.874	M16x1	4,5	1	1	PB	4,6 10.140

Accessori

Per	Viti di equilibratura
Tutti	90ZQ01

Parti di ricambio, comprese nella fornitura

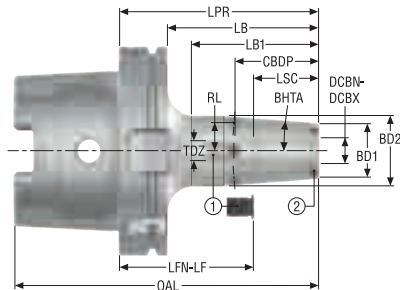
Per DCBN-DCBX	Grani di tenuta	Vite di fermo
16/ 0.630	90AI03	19BDR12165
20/ 0.787-25/ 0.984	90AI04	19BDR16165



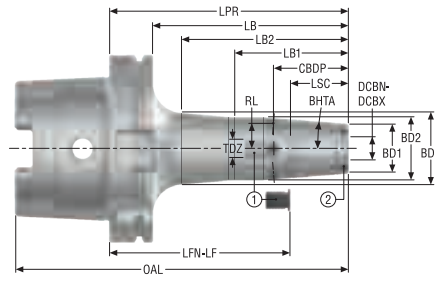
HSK-A/ ISO12164-1-HSK-A

Tipo rinforzato  
- Pollici

Disegno 1



Disegno 2



Ricambi:  
1 = Vite di fermo  
2 = Grani di tenuta

- Run-out  $\leq 3 \mu\text{m}$
- Con i canali di adduzione del refrigerante verso l'utensile (chiusi con grani)
- Con una vite di fermo
- \* Attacco senza filettatura per vite di fermo
- Per i grani di tenuta, i tubi del refrigerante e le chiavi HSK, vedere pag. 383
- Per la spiegazione degli attributi ISO, vedere pag. 14

Codice di ordinazione	Codice prodotto	CTMS	DCBN-DCBX	LPR	LB	LB1	LB2	CDBP	LSC	BD1	BD2	BD3	OAL	LFN	LF	TDZ	BHTA° *	Disegno	Sede RFID	Equilibratura	Peso
			inch	inch	inch	inch	inch	inch	inch	inch	inch	inch	inch	inch	inch						lb
HSKA125-SFR0.625-4.000	03229695	HSK-A125	0.750	4.000	2.858	-	-	1.988	1.535	1.299	1.659	-	6.480	2.071	2.465	M12x1	4,5	1	1	PB	8.600
HSKA125-SFR0.625-6.250-F6	03252958	HSK-A125	0.750	6.250	5.108	2.953	4.389	1.988	1.535	1.299	1.654	1.875	8.730	4.321	4.715	M12x1	4,5	2	1	PB	10.360
HSKA125-SFR0.750-4.000	03229697	HSK-A125	0.750	4.000	2.858	-	-	2.067	1.614	1.732	2.092	-	6.480	1.992	2.386	M16x1	4,5	1	1	PB	9.920
HSKA125-SFR0.750-6.250-F6	03252959	HSK-A125	0.750	6.250	5.108	3.150	4.389	2.067	1.614	1.732	2.087	2.274	8.730	4.242	4.636	M16x1	4,5	2	1	PB	11.900
HSKA125-SFR1.000-4.500	03229699	HSK-A125	1.000	4.500	3.358	2.283	-	2.303	1.850	1.890	2.249	4.350	6.980	2.256	2.650	M16x1	4,5	1	1	PB	12.570
HSKA125-SFR1.000-6.250-F6	03252960	HSK-A125	1.000	6.250	5.108	3.346	4.389	2.303	1.850	1.890	2.244	2.396	8.730	4.006	4.400	M16x1	4,5	2	1	PB	12.350
HSKA125-SFR1.250-4.750-F6	03252961	HSK-A125	1.250	4.750	3.608	3.346	-	2.461	2.008	1.890	2.244	-	7.230	2.348	2.742	M16x1	4,5	1	1	PB	10.140

Accessori

Per

Viti di equilibratura



Tutti

90ZQ01

Parti di ricambio, comprese nella fornitura

Per

Grani di tenuta

Vite di fermo



...-SFR0.625

90AI04

19BDR12165

...-SFR0.750 -4.000

90AI04

-

...-SFR0.750 - ...-SFR1.250

90AI04

19BDR16165

Calettamento termico per stampisti  
- In mm / In pollici

HSK-A/ ISO12164-1-HSK-A

Guida

HSK-A

HSK-E

DIN

BT JIS

CAT

Combimaster

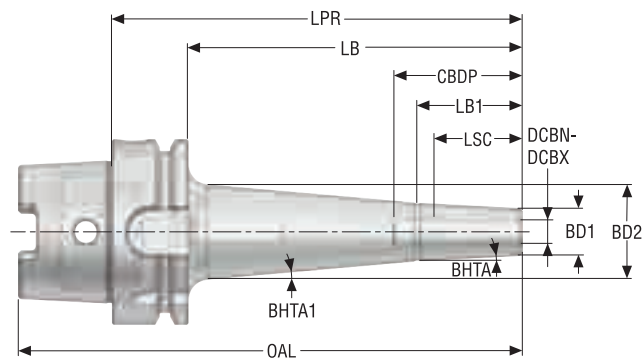
Graflex

Seco-Capto™

Altri

Accessori operativi e di regolazione

Calettamento termico



- Run-out ≤3 μm
- Per prolunghe a calettamento termico, vedere pag. 373-374
- Per i grani di tenuta, i tubi del refrigerante e le chiavi HSK, vedere pag. 383
- Per la spiegazione degli attributi ISO, vedere pag. 14

Codice di ordinazione	Codice prodotto	CTMS	DCBN-DCBX	LPR	LB	LB1	CGBP	LSC	BD1	BD2	OAL	BHTA°	BHTA1°	Sede RFID	Equilibratura	Peso
			mm inch	mm inch	mm inch	mm inch	mm inch	mm inch	mm inch	mm inch	mm inch					kg lb
E930258010370	00039384	HSK-A40	3,0 0.118	70,0 2.756	50,0 1.969	50,0 1.969	-	13,0 0.512	9,0 0.354	16,0 0.630	90,0 3.543	3,0	5,0	0	G2.5	0,3 0.660
E9302580103100	00047886	HSK-A40	3,0 0.118	100,0 3.937	80,0 3.150	25,0 0.984	-	13,0 0.512	9,0 0.354	21,2 0.836	120,0 4.724	3,0	5,0	0	G2.5	0,4 0.880
E930258010470	00039386	HSK-A40	4,0 0.157	70,0 2.756	50,0 1.969	25,0 0.984	-	15,0 0.591	10,0 0.394	17,0 0.669	90,0 3.543	3,0	5,0	0	G2.5	0,3 0.660
E930258010670	00039402	HSK-A40	6,0 0.236	70,0 2.756	50,0 1.969	50,0 1.969	40,0 1.575	26,0 1.024	12,0 0.472	18,5 0.728	90,0 3.543	3,0	5,0	0	G2.5	0,3 0.660
E9304580103100	00096470	HSK-A63	3,0 0.118	100,0 3.937	74,0 2.913	25,0 0.984	-	13,0 0.512	9,0 0.354	20,2 0.795	132,0 5.197	3,0	5,0	1	G2.5	0,8 1.760
E9304580103140	00096471	HSK-A63	3,0 0.118	140,0 5.512	114,0 4.488	25,0 0.984	-	13,0 0.512	9,0 0.354	27,2 1.071	172,0 6.772	3,0	5,0	1	G2.5	0,9 1.980
E9304580104100	00096472	HSK-A63	4,0 0.157	100,0 3.937	74,0 2.913	25,0 0.984	-	15,0 0.591	10,0 0.394	21,2 0.834	132,0 5.197	3,0	5,0	1	G2.5	0,72 1.590
E9304580104140	00096473	HSK-A63	4,0 0.157	140,0 5.512	114,0 4.488	25,0 0.984	-	15,0 0.591	10,0 0.394	28,2 1.110	172,0 6.772	3,0	5,0	1	G2.5	0,9 1.980
E9304580105100	00096474	HSK-A63	5,0 0.197	100,0 3.937	74,0 2.913	25,0 0.984	-	18,0 0.709	11,0 0.433	22,2 0.874	132,0 5.197	3,0	5,0	1	G2.5	0,73 1.610
E9304580105140	00096475	HSK-A63	5,0 0.197	140,0 5.512	114,0 4.488	25,0 0.984	-	18,0 0.709	11,0 0.433	29,2 1.149	172,0 6.772	3,0	5,0	1	G2.5	0,9 1.980
E9304580106100	00096476	HSK-A63	6,0 0.236	100,0 3.937	74,0 2.913	32,0 1.260	40,0 1.575	26,0 1.024	12,0 0.472	22,7 0.894	132,0 5.197	3,0	5,0	1	G2.5	0,8 1.760
E9304580106140	00096477	HSK-A63	6,0 0.236	140,0 5.512	114,0 4.488	32,0 1.260	40,0 1.575	26,0 1.024	12,0 0.472	29,7 1.169	172,0 6.772	3,0	5,0	1	G2.5	0,91 2.010
E9304580108100	00096478	HSK-A63	8,0 0.315	100,0 3.937	74,0 2.913	36,0 1.417	44,0 1.732	30,0 1.181	16,0 0.630	26,4 1.040	132,0 5.197	3,0	5,0	1	G2.5	0,9 1.980
E9304580108140	00096479	HSK-A63	8,0 0.315	140,0 5.512	114,0 4.488	36,0 1.417	44,0 1.732	30,0 1.181	16,0 0.630	33,4 1.316	172,0 6.772	3,0	5,0	1	G2.5	1,1 2.430
E9304580110120	00096480	HSK-A63	10,0 0.394	120,0 4.724	94,0 3.701	38,0 1.496	45,0 1.772	32,0 1.260	18,0 0.709	31,8 1.251	152,0 5.984	3,0	5,0	1	G2.5	1,0 2.200
E9304580110160	00096482	HSK-A63	10,0 0.394	160,0 6.299	134,0 5.276	38,0 1.496	45,0 1.772	32,0 1.260	18,0 0.709	38,8 1.527	192,0 7.559	3,0	5,0	1	G2.5	1,3 2.870
E9304580112130	00096764	HSK-A63	12,0 0.472	130,0 5.118	104,0 4.094	40,0 1.575	46,0 1.811	34,0 1.339	20,0 0.787	35,4 1.393	162,0 6.378	3,0	5,0	1	G2.5	1,1 2.430
E9304580112170	00096484	HSK-A63	12,0 0.472	170,0 6.693	144,0 5.669	40,0 1.575	46,0 1.811	34,0 1.339	20,0 0.787	42,4 1.669	202,0 7.953	3,0	5,0	1	G2.5	1,5 3.310
E9304580114180	00096487	HSK-A63	14,0 0.551	180,0 7.087	154,0 6.063	40,0 1.575	48,0 1.890	34,0 1.339	22,0 0.866	46,1 1.817	212,0 8.346	3,0	5,0	1	G2.5	1,7 3.750
E9304580116150	00099665	HSK-A63	16,0 0.630	150,0 5.906	124,0 4.882	45,0 1.772	52,0 2.047	38,0 1.496	24,0 0.945	42,5 1.675	182,0 7.165	3,0	5,0	1	G2.5	1,4 3.090
E9304580116190	00099666	HSK-A63	16,0 0.630	190,0 7.480	164,0 6.457	45,0 1.772	52,0 2.047	38,0 1.496	24,0 0.945	49,5 1.950	222,0 8.740	3,0	5,0	1	G2.5	1,9 4.190

Codice di ordinazione	Codice prodotto	CTMS	DCBN-DCBX	LPR	LB	LB1	CBDP	LSC	BD1	BD2	OAL	BHTA°	BHTA1°	Sede RFID	Equilibratura	Peso
			mm inch	mm inch	mm inch	mm inch	mm inch	mm inch	mm inch	mm inch	mm inch					kg lb
E9306580106160	00096461	HSK-A100	6,0 0.236	160,0 6.299	131,0 5.157	131,0 5.157	40,0 1.575	26,0 1.024	12,0 0.472	32,7 1.286	210,0 8.268	3,0	5,0	1	G2.5	2,3 5.070
E9306580108160	00096462	HSK-A100	8,0 0.315	160,0 6.299	131,0 5.157	36,0 1.417	44,0 1.732	30,0 1.181	16,0 0.630	36,4 1.433	210,0 8.268	3,0	5,0	1	G2.5	2,5 5.510
E9306580110180	00096463	HSK-A100	10,0 0.394	180,0 7.087	151,0 5.945	38,0 1.496	45,0 1.772	32,0 1.260	18,0 0.709	41,8 1.644	230,0 9.055	3,0	5,0	1	G2.5	2,7 5.950
E9306580112180	00096464	HSK-A100	12,0 0.472	180,0 7.087	151,0 5.945	40,0 1.575	46,0 1.811	34,0 1.339	20,0 0.787	43,6 1.717	230,0 9.055	3,0	5,0	1	G2.5	2,76 6.080
E9306580114180	00096465	HSK-A100	14,0 0.551	180,0 7.087	151,0 5.945	151,0 5.945	48,0 1.890	34,0 1.339	22,0 0.866	45,6 1.796	230,0 9.055	3,0	5,0	1	G2.5	2,9 6.390
E9306580116200	00096468	HSK-A100	16,0 0.630	200,0 7.874	171,0 6.732	45,0 1.772	52,0 2.047	38,0 1.496	24,0 0.945	50,8 1.999	250,0 9.843	3,0	5,0	1	G2.5	3,24 7.140

Guida

HSK-A

HSK-E

DIN

BT JIS

CAT

Combimaster

Graflex

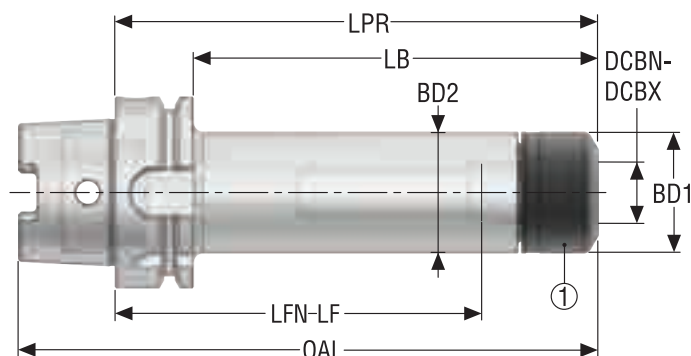
Seco-Capto™

Altri

Accessori operativi e di regolazione

Calettamento termico

- In mm / In pollici



- Run-out massimo di 3 µm a 3 x ØDCBN-DCBX
- Per i porta pinze ER HP tipo 5672, vedere pag. 402, 403, 404-410
- \* Mandrino senza filettatura per vite di fermo
- Per i grani di tenuta, i tubi del refrigerante e le chiavi HSK, vedere pag. 383
- Per la spiegazione degli attributi ISO, vedere pag. 14

Ricambi:  
1 = Ghiera

Codice di ordinazione	Codice prodotto	CTMS	DCBN	DCBX	Dimensione porta pinza e pinza	LPR	BD2	BD1	OAL	LB	LFN	LF	*	Sede RFID	Equilibratura	Peso
						mm inch	mm inch	mm inch	mm inch	mm inch	mm inch	mm inch				
E930256721660	02827127	HSK-A40	0,5 0.020	10,0 0.394	HP 16	60,0 2.362	30,0 1.181	30,0 1.181	80,0 3.150	40,0 1.575	29,0 1.142	30,0 1.181	*	0	G2.5	0,4 0.880
E9304567211100	02882772	HSK-A63	0,5 0.020	7,0 0.276	HP 11	100,0 3.937	16,0 0.630	16,0 0.630	132,0 5.197	74,0 2.913	64,0 2.520	82,0 3.228		1	G2.5	0,8 1.760
E930456721660	02827135	HSK-A63	0,5 0.020	10,0 0.394	HP 16	60,0 2.362	30,0 1.181	30,0 1.181	92,0 3.622	34,0 1.339	29,0 1.142	30,0 1.181	*	1	G2.5	0,8 1.760
E9304567216100	02827139	HSK-A63	0,5 0.020	10,0 0.394	HP 16	100,0 3.937	30,0 1.181	30,0 1.181	132,0 5.197	74,0 2.913	69,0 2.717	70,0 2.756		1	G2.5	1,0 2.200
E9304567216130	02827146	HSK-A63	0,5 0.020	10,0 0.394	HP 16	130,0 5.118	30,0 1.181	30,0 1.181	162,0 6.378	104,0 4.094	99,0 3.898	100,0 3.937		1	G2.5	1,2 2.650
E9304567216160	02827150	HSK-A63	0,5 0.020	10,0 0.394	HP 16	160,0 6.299	30,0 1.181	30,0 1.181	192,0 7.559	134,0 5.276	129,0 5.079	130,0 5.118		1	G2.5	1,3 2.870
E9304567225100	02827152	HSK-A63	1,0 0.039	16,0 0.630	HP 25	100,0 3.937	40,0 1.575	40,0 1.575	132,0 5.197	74,0 2.913	44,0 1.732	62,0 2.441		1	G2.5	1,2 2.650
E9304567225130	02827154	HSK-A63	1,0 0.039	16,0 0.630	HP 25	130,0 5.118	40,0 1.575	40,0 1.575	162,0 6.378	104,0 4.094	74,0 2.913	92,0 3.622		1	G2.5	1,5 3.310
E9304567225160	02827156	HSK-A63	1,0 0.039	16,0 0.630	HP 25	160,0 6.299	40,0 1.575	40,0 1.575	192,0 7.559	134,0 5.276	104,0 4.094	122,0 4.803		1	G2.5	1,69 3.730
E9304567232100	02827162	HSK-A63	2,0 0.079	20,0 0.787	HP 32	100,0 3.937	50,0 1.969	50,0 1.969	132,0 5.197	74,0 2.913	44,0 1.732	48,0 1.890		1	G2.5	1,5 3.310
E9304567232130	02827176	HSK-A63	2,0 0.079	20,0 0.787	HP 32	130,0 5.118	50,0 1.969	50,0 1.969	162,0 6.378	104,0 4.094	74,0 2.913	78,0 3.071		1	G2.5	1,9 4.190
E9304567232160	02827180	HSK-A63	2,0 0.079	20,0 0.787	HP 32	160,0 6.299	50,0 1.969	50,0 1.969	192,0 7.559	134,0 5.276	104,0 4.094	108,0 4.252		1	G2.5	2,3 5.070
E9306567225160	02827183	HSK-A100	1,0 0.039	16,0 0.630	HP 25	160,0 6.299	40,0 1.575	40,0 1.575	210,0 8.268	131,0 5.157	104,0 4.094	122,0 4.803		1	G2.5	2,99 6.590
E9306567232100	02827186	HSK-A100	2,0 0.079	20,0 0.787	HP 32	100,0 3.937	50,0 1.969	50,0 1.969	150,0 5.906	71,0 2.795	44,0 1.732	48,0 1.890		1	G2.5	2,74 6.040
E9306567232160	02827192	HSK-A100	2,0 0.079	20,0 0.787	HP 32	160,0 6.299	50,0 1.969	50,0 1.969	210,0 8.268	131,0 5.157	104,0 4.094	108,0 4.252		1	G2.5	3,55 7.830

Accessori

Per dimensione	Bit	Chiave	Vite di fermo	Chiave dinamometrica
HP 11	03ER016	03BR016	19B5870812P1	03DYD010100
HP 16	03ER030B	03BR030	19B58711	03DYD010100B
HP 25	03ER040	03BR040	19B58718	03DYD020200
HP 32	03ER050	03BR050	19B58722	03DYD020200

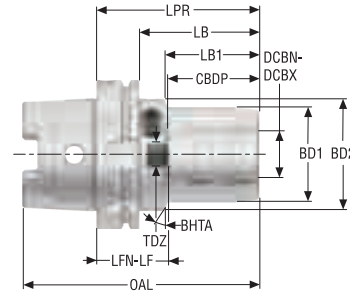
Parti di ricambio, comprese nella fornitura

Per dimensione	Ghiera
HP 11	08B567211
HP 16	08B567216
HP 25	08B567225
HP 32	08B567232

Guida
HSK-A
HSK-E
DIN
BT JIS
CAT
Combimaster
Graflex
Seco-Capto™
Altri
Accessori operativi e di regolazione
Calettamento termico

Tipo convenzionale  
- In mm/ In pollici

HSK-A/ ISO12164-1-HSK-A

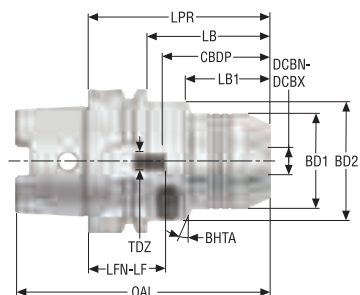


- Run-out  $\leq 3 \mu\text{m}$
- Per le bussole di riduzione, vedere pag. 394, 395
- Per i grani di tenuta, i tubi del refrigerante e le chiavi HSK, vedere pag. 383
- Per la spiegazione degli attributi ISO, vedere pag. 14

Codice di ordinazione	Codice prodotto	CTMS	DCBN-DCBX	LPR	LB	LB1	CDBP	BD2	BD1	OAL	LFN	LF	TDZ	BHTA*	Sede RFID	Equilibratura	Peso
																	kg lb
			mm inch	mm inch	mm inch	mm inch	mm inch	mm inch	mm inch	mm inch	mm inch	mm inch					
HSKA63-HC06-070	10137261	HSK-A63	6,0 0.236	70,0 2.756	44,05 1.734	24,0 0.945	38,5 1.516	50,0 1.969	26,0 1.024	101,9 4.012	33,0 1.299	43,0 1.693	M5	20,0	1	G2.5	1,0 2.200
HSKA63-HC08-070	10137262	HSK-A63	8,0 0.315	70,0 2.756	44,05 1.734	25,0 0.984	38,5 1.516	50,0 1.969	28,0 1.102	101,9 4.012	33,0 1.299	43,0 1.693	M6	20,0	1	G2.5	1,0 2.200
HSKA63-HC10-080	10137263	HSK-A63	10,0 0.394	80,0 3.150	54,05 2.128	35,0 1.378	42,5 1.673	50,0 1.969	30,0 1.181	111,9 4.406	39,0 1.535	49,0 1.929	M8x1	20,0	1	G2.5	1,1 2.430
HSKA63-HC12-085	10137264	HSK-A63	12,0 0.472	85,0 3.346	59,05 2.325	40,0 1.575	47,5 1.870	50,0 1.969	32,0 1.260	116,9 4.602	39,0 1.535	49,0 1.929	M10x1	20,0	1	G2.5	1,1 2.430
HSKA63-HC14-085	10137265	HSK-A63	14,0 0.551	85,0 3.346	59,05 2.325	40,0 1.575	47,5 1.870	50,0 1.969	34,0 1.339	116,9 4.602	39,0 1.535	49,0 1.929	M10x1	20,0	1	G2.5	1,1 2.430
HSKA63-HC16-090	10137266	HSK-A63	16,0 0.630	90,0 3.543	64,05 2.522	46,0 1.811	50,5 1.988	50,0 1.969	38,0 1.496	121,9 4.799	41,0 1.614	51,0 2.008	M12x1	20,0	1	G2.5	1,2 2.650
HSKA63-HC20-090	10137267	HSK-A63	20,0 0.787	90,0 3.543	64,05 2.522	48,0 1.890	52,5 2.067	50,0 1.969	42,0 1.654	121,9 4.799	39,0 1.535	49,0 1.929	M16x1	20,0	1	G2.5	1,2 2.650
HSKA63-HC25-120	10137268	HSK-A63	25,0 0.984	120,0 4.724	94,05 3.703	-	58,5 2.303	-	57,0 2.244	151,9 5.980	63,0 2.480	73,0 2.874	M16x1	-	1	G2.5	2,1 4.630
HSKA63-HC32-125	10137269	HSK-A63	32,0 1.260	125,0 4.921	99,05 3.900	82,8 3.260	62,5 2.461	50,0 1.969	62,0 2.441	156,9 6.177	64,0 2.520	74,0 2.913	M16x1	-	1	G2.5	2,4 5.290
HSKA100-HC12-095	10137270	HSK-A100	12,0 0.472	95,0 3.740	66,05 2.600	47,0 1.850	47,5 1.870	50,3 1.978	32,0 1.260	144,9 5.705	49,0 1.929	59,0 2.323	M10x1	20,0	1	G2.5	2,5 5.510
HSKA100-HC16-100	10137271	HSK-A100	16,0 0.630	100,0 3.937	71,05 2.797	53,0 2.087	50,5 1.988	50,3 1.978	38,0 1.496	149,9 5.902	51,0 2.008	61,0 2.402	M12x1	20,0	1	G2.5	2,6 5.730
HSKA100-HC20-105	10137272	HSK-A100	20,0 0.787	105,0 4.134	76,05 2.994	59,0 2.323	52,5 2.067	50,3 1.978	42,0 1.654	154,9 6.098	54,0 2.126	64,0 2.520	M16x1	20,0	1	G2.5	2,7 5.950
HSKA100-HC25-110	10137273	HSK-A100	25,0 0.984	110,0 4.331	81,05 3.191	62,0 2.441	58,5 2.303	63,3 2.490	57,0 2.244	159,9 6.295	53,0 2.087	63,0 2.480	M16x1	20,0	1	G2.5	3,4 7.500
HSKA100-HC32-110	10137274	HSK-A100	32,0 1.260	110,0 4.331	81,05 3.191	62,0 2.441	62,5 2.461	75,3 2.963	64,0 2.520	159,9 6.295	49,0 1.929	59,0 2.323	M16x1	20,0	1	G2.5	3,7 8.160

Accessori

Accessori operativi e di regolazione	Per dimensione	Chiave (a farfalla)
Calettamento termico	HSKA63, DCBN = 6-20	03E9304
	HSKA63, DCBN = 25-32	03E9304
	HSKA100, DCBN = 12-20	03E9306
	HSKA100, DCBN = 25-32	03E9306

**HSK-A/ ISO12164-1-HSK-A**
**Tipo rinforzato**  
 – In mm/ In pollici


- Run-out  $\leq 3 \mu\text{m}$
- Per le bussole di riduzione, vedere pag. 394, 395
- Per i grani di tenuta, i tubi del refrigerante e le chiavi HSK, vedere pag. 383
- Per la spiegazione degli attributi ISO, vedere pag. 14

Codice di ordinazione	Codice prodotto	CTMS	DCBN-DCBX	LPR	LB	LB1	CDBP	BD2	BD1	OAL	LFN	LF	TDZ	BHTA°	Sede RFID	Equilibratura	Peso
			mm inch	mm inch	mm inch	mm inch	mm inch	mm inch	mm inch	mm inch	mm inch	mm inch					kg lb
HSKA50-HCR20-094	10137148	HSK-A50	20,0 0.787	94,0 3.701	68,05 2.679	51,8 2.039	52,5 2.067	40,3 1.585	42,0 1.654	118,9 4.681	41,5 1.634	41,5 1.634	-	-	1	G2.5	1,0 2.200
HSKA63-HCR12-080	10137125	HSK-A63	12,0 0.472	80,0 3.150	54,05 2.128	36,5 1.437	47,5 1.870	52,5 2.067	42,0 1.654	111,9 4.406	34,0 1.339	44,0 1.732	M8x1	20,0	1	G2.5	1,3 2.870
HSKA63-HCR20-080	10137126	HSK-A63	20,0 0.787	80,0 3.150	54,05 2.128	-	52,5 2.067	-	52,5 2.067	111,9 4.406	29,0 1.142	39,0 1.535	M8x1	-	1	G2.5	1,4 3.090
HSKA100-HCR20-090	10137127	HSK-A100	20,0 0.787	90,0 3.543	61,05 2.404	-	52,5 2.067	-	52,5 2.067	139,9 5.508	39,0 1.535	49,0 1.929	M8x1	-	1	G2.5	2,8 6.170
HSKA100-HCR32-100	10137128	HSK-A100	32,0 1.260	100,0 3.937	71,05 2.797	-	62,5 2.461	-	72,0 2.835	149,9 5.902	39,0 1.535	49,0 1.929	M8x1	-	1	G2.5	3,7 8.160

**Accessori**

Per	Chiave (a farfalla)
HSKA50	03E9303
HSKA63	03E9304
HSKA100-HCR20	03E9306
HSKA100-HCR32	03E9306



Guida

HSK-A

HSK-E

DIN

BT JIS

CAT

Combimaster

Graflex

Seco-Capto™

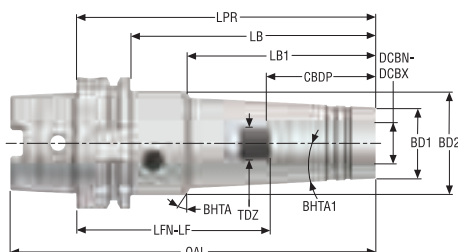
Altri

Accessori operativi e di regolazione

Calentamento termico

Tipo sottile  
- In mm/ In pollici

HSK-A/ ISO12164-1-HSK-A



- Run-out  $\leq 3 \mu\text{m}$
- Per le bussole di riduzione, vedere pag. 394, 395
- Per i grani di tenuta, i tubi del refrigerante e le chiavi HSK, vedere pag. 383
- Per la spiegazione degli attributi ISO, vedere pag. 14

Codice di ordinazione	Codice prodotto	CTMS	DCBN-DCBX	LPR	LB	LB1	CDBP	BD2	BD1	OAL	LFN	LF	TDZ	BHTA°	BHTA1°	Sede RFID	Equilibratura	Peso
																		kg lb
			mm inch	mm inch	mm inch	mm inch	mm inch	mm inch	mm inch	mm inch	mm inch	mm inch				kg lb		
HSKA63-HCS06-145	10137328	HSK-A63	6,0 0.236	145,0 5.709	119,0 4.685	90,0 3.543	37,0 1.457	50,0 1.969	20,0 0.787	177,0 6.969	108,0 4.252	118,0 4.646	M5x0.8	30,0	3,0	1	G2.5	1,4 3.090
HSKA63-HCS08-145	10137329	HSK-A63	8,0 0.315	145,0 5.709	119,0 4.685	90,0 3.543	37,0 1.457	50,0 1.969	22,0 0.866	177,0 6.969	108,0 4.252	118,0 4.646	M6x1	30,0	3,0	1	G2.5	1,5 3.310
HSKA63-HCS10-145	10137330	HSK-A63	10,0 0.394	145,0 5.709	119,0 4.685	90,0 3.543	42,0 1.654	50,0 1.969	24,0 0.945	177,0 6.969	103,0 4.055	113,0 4.449	M8x1	30,0	3,0	1	G2.5	1,5 3.310
HSKA63-HCS12-145	10137331	HSK-A63	12,0 0.472	145,0 5.709	119,0 4.685	90,0 3.543	49,0 1.929	50,0 1.969	25,0 0.984	177,0 6.969	98,0 3.858	108,0 4.252	M10x1	30,0	3,0	1	G2.5	1,5 3.310
HSKA63-HCS16-145	10137332	HSK-A63	16,0 0.630	145,0 5.709	119,0 4.685	90,0 3.543	51,0 2.008	50,0 1.969	32,0 1.260	177,0 6.969	93,0 3.661	103,0 4.055	M12x1	30,0	3,0	1	G2.5	1,8 3.970
HSKA63-HCS20-145	10137333	HSK-A63	20,0 0.787	145,0 5.709	119,0 4.685	90,0 3.543	53,0 2.087	50,0 1.969	34,0 1.339	177,0 6.969	93,0 3.661	103,0 4.055	M16x1	30,0	3,0	1	G2.5	1,9 4.190
HSKA100-HCS06-150	10137334	HSK-A100	6,0 0.236	150,0 5.906	121,0 4.764	90,0 3.543	37,0 1.457	50,0 1.969	20,0 0.787	200,0 7.874	113,0 4.449	123,0 4.843	M5x0.8	30,0	3,0	1	G2.5	2,8 6.170
HSKA100-HCS08-150	10137335	HSK-A100	8,0 0.315	150,0 5.906	121,0 4.764	90,0 3.543	37,0 1.457	50,0 1.969	22,0 0.866	200,0 7.874	113,0 4.449	123,0 4.843	M6x1	30,0	3,0	1	G2.5	2,9 6.390
HSKA100-HCS10-150	10137336	HSK-A100	10,0 0.394	150,0 5.906	121,0 4.764	90,0 3.543	42,5 1.673	50,0 1.969	24,0 0.945	200,0 7.874	108,0 4.252	118,0 4.646	M8x1	30,0	3,0	1	G2.5	2,9 6.390
HSKA100-HCS12-150	10137337	HSK-A100	12,0 0.472	150,0 5.906	121,0 4.764	90,0 3.543	48,0 1.890	50,0 1.969	25,0 0.984	200,0 7.874	103,0 4.055	113,0 4.449	M10x1	30,0	3,0	1	G2.5	2,9 6.390
HSKA100-HCS16-150	10137338	HSK-A100	16,0 0.630	150,0 5.906	121,0 4.764	90,0 3.543	52,0 2.047	50,0 1.969	32,0 1.260	200,0 7.874	98,0 3.858	108,0 4.252	M12x1	30,0	3,0	1	G2.5	3,1 6.830
HSKA100-HCS20-150	10137339	HSK-A100	20,0 0.787	150,0 5.906	121,0 4.764	90,0 3.543	52,0 2.047	50,0 1.969	34,0 1.339	200,0 7.874	100,0 3.937	110,0 4.331	M16x1	30,0	3,0	1	G2.5	3,2 7.050

Accessori

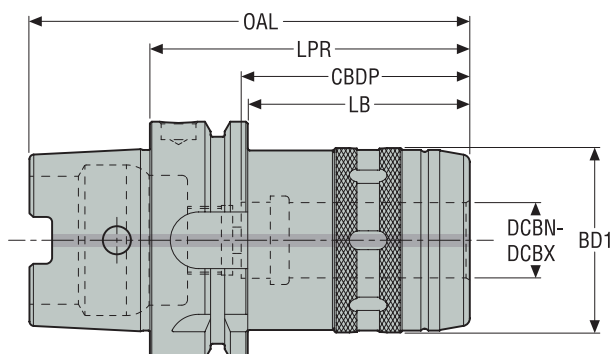
Altri	Per	Chiave (a farfalla)
Accessori operativi e di regolazione	Tutti	03E9304
	Tutti	03E9306





HSK-A/ ISO12164-1-HSK-A

- In mm/ In pollici



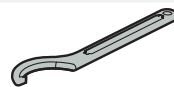
- Per le bussole di riduzione, vedere pag. 398-399
- Per le "viti di fermo per l'adduzione refrigerante interna", vedere pag. 400-401
- Per i grani di tenuta, i tubi del refrigerante e le chiavi HSK, vedere pag. 383
- Per la spiegazione degli attributi ISO, vedere pag. 14

Codice di ordinazione	Codice prodotto	CTMS	DCBN-DCBX		LPR	LB	CBDP	BD1	Sede RFID	Equilibratura	Peso
			mm inch	mm inch							
HSKA63-PMC20-085	03211188	HSK-A63	20,0 0.787	117,0 4.606	85,0 3.346	59,0 2.323	60,0 2.362	49,0 1.929	1	PB	1,3 2.870
HSKA63-PMC32-105	03211189	HSK-A63	32,0 1.260	137,0 5.394	105,0 4.134	79,0 3.110	80,0 3.150	67,0 2.638	1	PB	2,0 4.410
HSKA100-PMC20-095	03211190	HSK-A100	20,0 0.787	145,0 5.709	95,0 3.740	66,0 2.598	60,0 2.362	49,0 1.929	1	PB	2,8 6.170
HSKA100-PMC32-110	03211191	HSK-A100	32,0 1.260	160,0 6.299	110,0 4.331	81,0 3.189	80,0 3.150	68,0 2.677	1	PB	3,7 8.160
HSKA125-PMC32-120	03211192	HSK-A125	32,0 1.260	183,0 7.205	120,0 4.724	91,0 3.583	80,0 3.150	68,0 2.677	1	PB	5,2 11.460

Accessori

Per DCBN-DCBX

Chiave



20/ 0.787

03BPMC20

32/ 1.260

03BPMC32

Parti di ricambio, comprese nella fornitura

Per DCBN-DCBX

Estrattore per bussole di riduzione



20/ 0.787

03EXTPMC

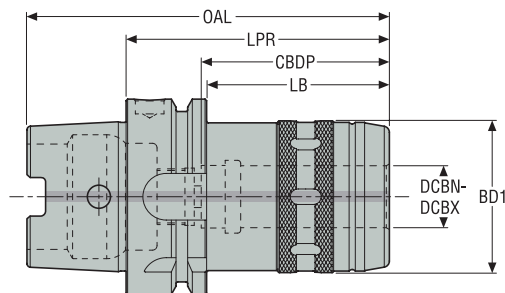
32/ 1.260

03EXTPMC

Guida

- Pollici

HSK-A



HSK-E

DIN

- Per le bussole di riduzione, vedere pag. 398-399
- Per le "viti di fermo per l'adduzione refrigerante interna", vedere pag. 400-401
- Per i grani di tenuta, i tubi del refrigerante e le chiavi HSK, vedere pag. 383
- Per la spiegazione degli attributi ISO, vedere pag. 14

BT JIS

Codice di ordinazione	Codice prodotto	CTMS	DCBN-DCBX	OAL	LPR	LB	CBDP	BD1	Sede RFID	Equilibratura	Peso
			inch	inch	inch	inch	inch	inch			lb
HSKA63-PMC0.750-3.500	03211210	HSK-A63	0.750	4.760	3.500	2.476	2.362	1.929	1	PB	3.090
HSKA63-PMC1.250-4.250	03211211	HSK-A63	1.250	5.510	4.250	3.226	3.150	2.638	1	PB	4.630
HSKA100-PMC0.750-3.750	03211212	HSK-A100	0.750	5.719	3.750	2.608	2.362	1.929	1	PB	6.170
HSKA100-PMC1.250-4.500	03211213	HSK-A100	1.250	6.469	4.500	3.358	3.150	2.677	1	PB	8.380
HSKA125-PMC1.250-4.750	03211214	HSK-A125	1.250	7.320	4.750	3.608	3.150	2.677	1	PB	11.680

CAT

Combinaster

Accessori

Per DCB

Chiave



Graflex

HSKA63-PMC0.750-3.500

03BPMC20

HSKA63-PMC1.250-4.250

03BPMC32

HSKA100-PMC0.750-3.750

03BPMC32

HSKA100-PMC1.250-4.500

03BPMC32

HSKA125-PMC1.250-4.750

03BPMC32

Seco-Capto™

Parti di ricambio, comprese nella fornitura

Per DCB

Estrattore per bussole di riduzione



Altri

Tutti

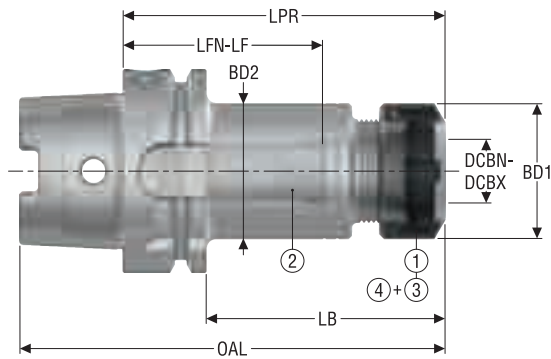
03EXTPMC

Accessori operativi e di regolazione

Calettamento termico

HSK-A/ ISO12164-1-HSK-A

ISO 15488  
- In mm/ In pollici



Accessori:  
3 = Anello di tenuta  
4 = Ghiera di tenuta

Ricambi:  
1 = Ghiera  
2 = Vite di fermo

- Run-out massimo di 10 µm a 3 x ØDCBN-DCBX
- Per le prolunghe e le pinze ER, vedere pag. 375, 411, 412, 413, 414
- Per gli anelli di tenuta ER, vedere pag. 418, 419
- Per i grani di tenuta, i tubi del refrigerante e le chiavi HSK, vedere pag. 383
- Per la spiegazione degli attributi ISO, vedere pag. 14

Codice di ordinazione	Codice prodotto	CTMS	DCBN	DCBX	CTWS	LPR	BD2	BD1	OAL	LB	LFN	LF	Sede RFID	Equilibratura	Peso
			mm Inch	mm Inch		mm Inch	mm Inch	mm Inch	mm Inch	mm Inch	mm Inch	mm Inch			
E930256751660	02750219	HSK-A40	0,5 0.020	10,0 0.394	ER 16	60,0 2.362	32,0 1.260	32,0 1.260	80,0 3.150	40,0 1.575	26,0 1.024	30,0 1.181	0	G2.5	0,4 0.880
E930256752570	02750220	HSK-A40	1,0 0.039	16,0 0.630	ER 25	70,0 2.756	34,0 1.339	42,0 1.654	90,0 3.543	50,0 1.969	32,0 1.260	32,0 1.260	0	G2.5	0,5 1.100
E9304567516100	02750221	HSK-A63	0,5 0.020	10,0 0.394	ER 16	100,0 3.937	32,0 1.260	32,0 1.260	132,0 5.197	74,0 2.913	52,0 2.047	68,0 2.677	1	G2.5	0,99 2.180
E9304567516160	02750224	HSK-A63	0,5 0.020	10,0 0.394	ER 16	160,0 6.299	32,0 1.260	32,0 1.260	192,0 7.559	134,0 5.276	112,0 4.409	128,0 5.039	1	G2.5	1,4 3.090
E9304567525100	02750225	HSK-A63	1,0 0.039	16,0 0.630	ER 25	100,0 3.937	41,7 1.642	42,0 1.654	132,0 5.197	74,0 2.913	44,0 1.732	62,0 2.441	1	G2.5	1,3 2.870
E9304567525160	02750226	HSK-A63	1,0 0.039	16,0 0.630	ER 25	160,0 6.299	41,7 1.642	42,0 1.654	192,0 7.559	134,0 5.276	91,0 3.583	122,0 4.803	1	G2.5	1,8 3.970
E9304567532100	02750227	HSK-A63	2,0 0.079	20,0 0.787	ER 32	100,0 3.937	50,0 1.969	50,0 1.969	132,0 5.197	74,0 2.913	45,0 1.772	60,0 2.362	1	G2.5	1,4 3.090
E9304567532160	02750228	HSK-A63	2,0 0.079	20,0 0.787	ER 32	160,0 6.299	50,0 1.969	50,0 1.969	192,0 7.559	134,0 5.276	92,0 3.622	120,0 4.724	1	G2.5	2,3 5.070
E9304567540120	02750230	HSK-A63	3,0 0.118	26,0 1.024	ER 40	120,0 4.724	53,0 2.087	63,0 2.480	152,0 5.984	94,0 3.701	53,0 2.087	75,0 2.953	1	G2.5	1,8 3.970
E9306567525100	02750234	HSK-A100	1,0 0.039	16,0 0.630	ER 25	100,0 3.937	41,7 1.642	42,0 1.654	150,0 5.906	71,0 2.795	43,0 1.693	62,0 2.441	1	G2.5	2,6 5.730
E9306567525160	02750235	HSK-A100	1,0 0.039	16,0 0.630	ER 25	160,0 6.299	41,7 1.642	42,0 1.654	210,0 8.268	131,0 5.157	103,0 4.055	122,0 4.803	1	G2.5	3,2 7.050
E9306567532100	02750236	HSK-A100	2,0 0.079	20,0 0.787	ER 32	100,0 3.937	50,0 1.969	50,0 1.969	150,0 5.906	71,0 2.795	53,0 2.087	60,0 2.362	1	G2.5	2,8 6.170
E9306567532160	02750237	HSK-A100	2,0 0.079	20,0 0.787	ER 32	160,0 6.299	41,7 1.642	50,0 1.969	210,0 8.268	131,0 5.157	103,0 4.055	120,0 4.724	1	G2.5	3,6 7.940
E9306567540120	02750238	HSK-A100	3,0 0.118	26,0 1.024	ER 40	120,0 4.724	63,0 2.480	63,0 2.480	170,0 6.693	91,0 3.583	58,0 2.283	75,0 2.953	1	G2.5	3,6 7.940

Guida  
HSK-A  
HSK-E  
DIN  
BT JIS  
CAT  
Combimaster  
Graflex  
Seco-Capto™  
Altri  
Accessori operativi e di regolazione  
Calettamento termico

Accessori

Guida	Per dimensione	Ghiera di tenuta	Bit	Chiave	Chiave 1	Chiave dinamometrica
HSK-A	ER16	08B587516IC	03ER032B	03B587516	03BR032	03DYD010100B
	ER25	08B587525IC	-	03B587525	-	03DYD020200
	ER32	08B587532IC	03ER050	03B587532	03BR050	03DYD020200
	ER40	08B587540IC	03ER063	03B587540	03BR063	03DYD020200

Parti di ricambio, comprese nella fornitura

HSK-E	Per dimensione	Ghiera	Vite di fermo
DIN	ER 16	08B587516X	19B58711
	HSK-A40/ ER 25	08B587525X	-
	ER 25	08B587525X	19B58718
	ER 32	08B587532X	19B58722
	ER 40	08B587540X	19B58730
BT JIS			

CAT

Combimaster

Graflex

Seco-Capto™

Altri

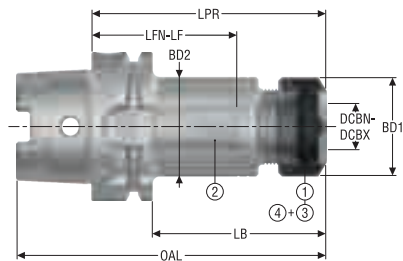
Accessori operativi e di regolazione

Calettamento termico

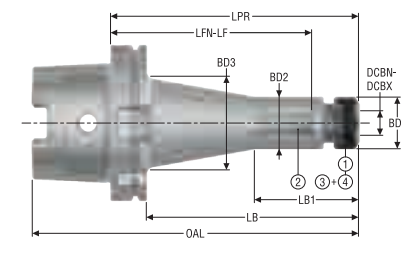
HSK-A/ ISO12164-1-HSK-A

ISO 15488  
- In mm/ In pollici

Disegno 1



Disegno 2



Accessori:  
3 = Anello di tenuta  
4 = Ghiera di tenuta

Ricambi:  
1 = Ghiera  
2 = Vite di fermo

- Run-out massimo di 10 µm a 3 x ØDCBN-DCBX
- Per le prolungh e le pinze ER, vedere pag. 375, 411, 412, 413, 414
- Per gli anelli di tenuta ER, vedere pag. 418, 419
- Per i grani di tenuta, i tubi del refrigerante e le chiavi HSK, vedere pag. 383
- Per la spiegazione degli attributi ISO, vedere pag. 14

Codice di ordinazione	Codice prodotto	CTMS	DCBN	DCBX	CTWS	LPR	BD3	BD2	BD1	OAL	LB	LB1	LFN	LF	Disegno	Sede RFID	Equilibratura	Peso
			mm inch	mm inch		mm inch	mm inch	mm inch	mm inch	mm inch	mm inch	mm inch	mm inch	mm inch				
HSKA125-ER25-120	03229638	HSK-A125	1,0 0.039	16,0 0.630	ER 25	120,0 4.724	-	42,0 1.654	42,0 1.654	183,0 7.205	91,0 3.583	-	57,0 2.244	82,0 3.228	1	1	PB	4,3 9.480
HSKA125-ER25-160	03229639	HSK-A125	1,0 0.039	16,0 0.630	ER 25	160,0 6.299	-	42,0 1.654	42,0 1.654	223,0 8.780	131,0 5.157	-	91,0 3.583	122,0 4.803	1	1	PB	4,6 10.140
HSKA125-ER25-200-VF6	03240290	HSK-A125	1,0 0.039	16,0 0.630	ER 25	200,0 7.874	72,7 2.861	42,0 1.654	42,0 1.654	263,0 10.354	171,0 6.732	84,0 3.307	131,0 5.157	162,0 6.378	2	1	PB	5,7 12.570
HSKA125-ER32-120	03229641	HSK-A125	2,0 0.079	20,0 0.787	ER 32	120,0 4.724	-	50,0 1.969	50,0 1.969	183,0 7.205	91,0 3.583	-	60,0 2.362	80,0 3.150	1	1	PB	4,3 9.480
HSKA125-ER32-160	03229642	HSK-A125	2,0 0.079	20,0 0.787	ER 32	160,0 6.299	-	50,0 1.969	50,0 1.969	223,0 8.780	131,0 5.157	-	92,0 3.622	120,0 4.724	1	1	PB	4,9 10.800
HSKA125-ER32-200-VF6	03240291	HSK-A125	2,0 0.079	20,0 0.787	ER 32	200,0 7.874	75,0 2.954	50,0 1.969	50,0 1.969	263,0 10.354	171,0 6.732	100,0 3.937	132,0 5.197	160,0 6.299	2	1	PB	6,1 13.450

Accessori

Per dimensione	Ghiera di tenuta	Bit	Chiave	Chiave 1	Chiave dinamometrica
ER 25	08B587525IC	-	03B587525	-	03DYD020200
ER 32	08B587532IC	03ER050	03B587532	03BR050	03DYD020200

Parti di ricambio, comprese nella fornitura

Per dimensione	Ghiera	Vite di fermo
ER 25	08B587525X	19B58718
ER 32	08B587532X	19B58722

Guida

- In mm/ In pollici

HSK-A

HSK-E

DIN

BT JIS

CAT

Combimaster

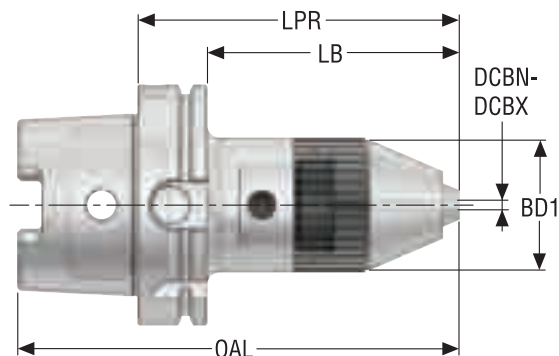
Graflex

Seco-Capto™

Altri

Accessori operativi e di regolazione

Calentamento termico



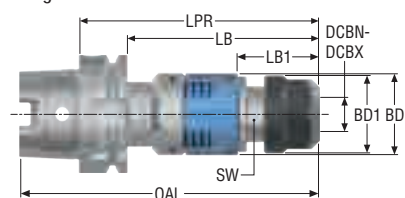
- Run-out massimo di 40 µm a 2,5 x ØDCBN-DCBX
- Per i grani di tenuta, i tubi del refrigerante e le chiavi HSK, vedere pag. 383
- Per la spiegazione degli attributi ISO, vedere pag. 14

Codice di ordinazione	Codice prodotto	CTMS	DCBN	DCBX	OAL	LPR	LB	BD1	Sede RFID	Equilibratura	Peso
			mm inch	mm inch	mm inch	mm inch	mm inch	mm inch			
E9304508513	75041587	HSK-A63	1,0 0.039	13,0 0.512	142,0 5.591	110,0 4.331	84,0 3.307	43,0 1.693	1	PB	1,2 2.650
E9306508516	75041588	HSK-A100	2,5 0.098	16,0 0.630	184,0 7.244	134,0 5.276	105,0 4.134	56,0 2.205	1	PB	3,3 7.280

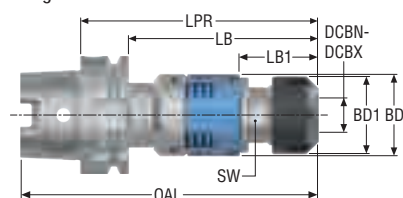
HSK-A/ ISO12164-1-HSK-A

Per maschiatura sincronizzata, con micro-compensazione  
- In mm/ In pollici

Disegno 1




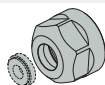
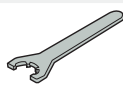
Disegno 2



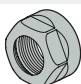
- Pressione massima del refrigerante 80 bar/1160 psi
- Per le pinze con quadro di trascinamento, vedere pag. 415, 416-417
- Per gli anelli di tenuta TCER 5867, vedere pag. 418, 419
- Per i grani di tenuta, i tubi di refrigerante e le chiavi HSK, vedere pag. 383
- Per la spiegazione degli attributi ISO, vedere pag. 14

Codice di ordinazione	Codice prodotto	CTMS	CTWS	DCBN	DCBX	LPR	LB	LB1	BD	BD1	OAL	SW	Disegno	Sede RFID	Equilibratura	Peso
						mm inch	mm inch	mm inch	mm inch	mm inch	mm inch	mm inch				
E9304586720108	02926954	HSK-A63	ER 20	M4	M12	103,1 4.059	77,2 3.039	35,3 1.390	35,0 1.378	33,7 1.327	135,0 5.315	22 0.866	1	0	-	1,1 2.430
E9304586725128	02926955	HSK-A63	ER 25	M8	M20	122,5 4.823	96,5 3.799	37,1 1.461	44,0 1.732	42,0 1.654	154,4 6.079	28 1.102	2	0	-	1,4 3.090
E9304586740160	02926956	HSK-A63	ER 40	M16	M33	154,5 6.083	128,6 5.063	46,6 1.835	62,0 2.441	62,7 2.469	186,4 7.339	39,6 1.559	2	0	-	2,9 6.390
E9306586720115	02926952	HSK-A100	ER 20	M4	M12	109,6 4.315	80,7 3.177	35,3 1.390	35,0 1.378	33,7 1.327	159,5 6.280	22 0.866	1	0	-	2,5 5.510
E9306586725134	02926953	HSK-A100	ER 25	M8	M20	129,0 5.079	100,0 3.937	37,1 1.461	44,0 1.732	42,0 1.654	178,9 7.043	28 1.102	2	0	-	2,5 5.510
E9306586740163	02926951	HSK-A100	ER 40	M16	M33	158,0 6.220	129,1 5.083	46,6 1.835	62,0 2.441	62,7 2.469	207,9 8.185	39,6 1.559	2	0	-	4,2 9.260

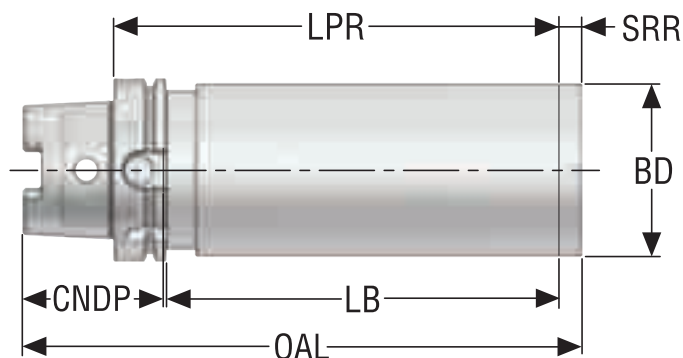
Accessori

Per dimensione	Chiave di bloccaggio	Ghiera di tenuta	Bit	Chiave	Chiave dinamometrica
ER 20	 5680092-04	 5533051-02	-	 03B587520UM	-
ER 25	5680092-05	5533051-03	-	03B587525	03DYD020200
ER 40	5680092-06	5533051-05	03ER063	03B587540	03DYD020200

Parti di ricambio, comprese nella fornitura

Per dimensione	Ghiera
ER 20	 5533050-08
ER 25	5533050-02
ER 40	5533050-04

– In mm/ In pollici



- La parte anteriore cilindrica è temprata a 120-130 daN/mm<sup>2</sup>, consentendo la lavorazione
- Per i grani di tenuta, i tubi del refrigerante e le chiavi HSK, vedere pag. 383
- Per la spiegazione degli attributi ISO, vedere pag. 14

Codice di ordinazione	Codice prodotto	CTMS	LPR	SRR	BD	OAL	CNDP	LB	Sede RFID	Equilibratura	Peso
			mm inch	mm inch	mm inch	mm inch	mm inch	mm inch			
E9302502340150	00007486	HSK-A40	150,0 5.906	8,0 0.315	40,0 1.575	178,0 7.008	36,0 1.417	130,0 5.118	0	PB	1,6 3.530
E9304502363250	75041753	HSK-A63	250,0 9.843	8,0 0.315	63,0 2.480	290,0 11.417	54,0 2.126	224,0 8.819	1	PB	6,2 13.670
E9306502363250	75041755	HSK-A100	250,0 9.843	8,0 0.315	63,0 2.480	308,0 12.126	78,5 3.091	221,0 8.701	1	PB	7,6 16.760
E9306502395250	75041756	HSK-A100	250,0 9.843	8,0 0.315	95,0 3.740	308,0 12.126	78,5 3.091	221,0 8.701	1	PB	14,0 30.860

Guida

HSK-A

HSK-E

DIN

BT JIS

CAT

Combimaster

Graflex

Seco-Capto™

Altri

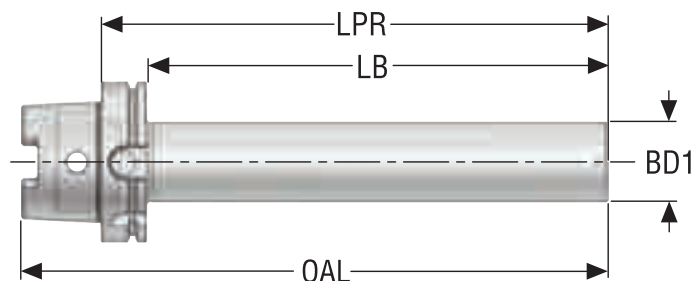
Accessori operativi e di regolazione

Calettamento termico



HSK-A/ ISO12164-1-HSK-A

- In mm/ In pollici



- Il diametro, i valori di lunghezza e le posizioni di misurazione sono marcati laser su ogni barra
- Con custodia protettiva e report di misurazione
- Per i grani di tenuta, i tubi del refrigerante e le chiavi HSK, vedere pag. 383
- Per la spiegazione degli attributi ISO, vedere pag. 14

Codice di ordinazione	Codice prodotto	CTMS	LPR	LB	BD	OAL	Sede RFID	Equilibratura	Peso
			mm inch	mm inch	mm inch	mm inch			
E930458640250	00083582	HSK-A63	250,0 9.843	224,0 8.819	40,0 1.575	282,0 11.102	1	-	2,9 6.390
E930658650320	00083021	HSK-A100	320,0 12.598	291,0 11.457	50,0 1.969	370,0 14.567	1	-	6,4 14.110

Guida

HSK-A

HSK-E

DIN

BT JIS

CAT

Combimaster

Graflex

Seco-Capto™

Altri

Accessori operativi e di regolazione

Calettamento termico



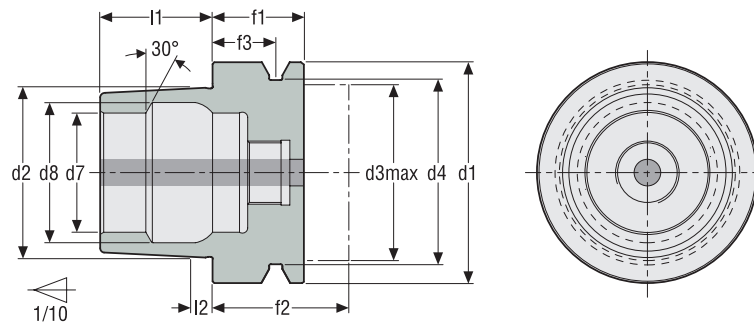
## HSK-E

Seco consente di ottenere il massimo dalla macchina e dagli utensili, offrendo una gamma completa di portautensili per la connessione. **HSK - E** è progettato per assicurare una velocità di rotazione elevata, pertanto non vi sono scanalature sulla flangia, è completamente cilindrico.

La gamma copre tutte le connessioni lato pezzo standard, nonché le esclusive connessioni Seco.

- Attacchi per calettamento termico
- Porta pinze ad alta precisione
- Porta pinze ER

DIN 69893-HSK-E



Tipologia lato macchina	Sede per microchip*	d <sub>1</sub>	d <sub>2</sub>	d <sub>3</sub> max	d <sub>4</sub>	d <sub>7</sub>	d <sub>8</sub>	f <sub>1</sub>	f <sub>2</sub>	f <sub>3</sub>	l <sub>1</sub>	l <sub>2</sub>
		mm inch	mm inch	mm inch	mm inch	mm inch	mm inch	mm inch	mm inch	mm inch	mm inch	mm inch
HSK-E32	No*	32 1.260	24 0.945	26 1.024	26,5 1.043	17 0.669	21 0.827	20 0.787	35 1.378	16 0.630	16 0.630	3,2 0.126
HSK-E40	No*	40 1.575	30 1.181	34 1.339	34,8 1.370	21 0.827	25,5 1.004	20 0.787	35 1.378	16 0.630	20 0.787	4 0.157
HSK-E50	No*	50 1.969	38 1.496	42 1.654	43 1.693	26 1.024	32 1.260	26 1.024	42 1.654	18 0.709	25 0.984	5 0.197

Nota: Queste norme dimensionali lato macchina sono applicate a tutti gli attacchi mostrati nelle pagine prodotto.

Per i grani di tenuta, i connettori refrigerante e le chiavi HSK, vedere il capitolo Accessori operativi e di regolazione.

\* Senza sede per microchip RFID. Su richiesta la sede può essere realizzata ed un microchip RFID può essere inserito, chiedere informazioni.

Guida

HSK-A

HSK-E

DIN

BT JIS

CAT

Combimaster

Graflex

Seco-Capto™

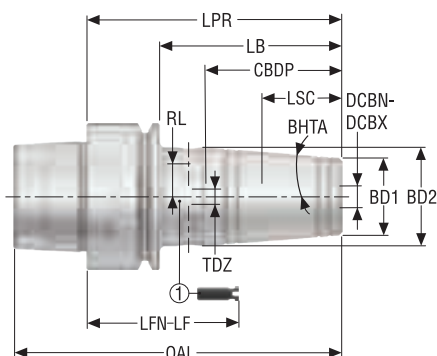
Altri

Accessori operativi e di regolazione

Calettamento termico

Tipo DIN  
- In mm/ In pollici

HSK-E / DIN 69893



- Run-out  $\leq 3 \mu\text{m}$
- Con una vite di fermo
- Per i grani di tenuta, i tubi del refrigerante e le chiavi HSK, vedere pag. 383
- Per prolunghe a calettamento termico, vedere pag. 373-374
- Per la spiegazione degli attributi ISO, vedere pag. 14

Ricambi:  
1 = Vite di fermo

Codice di ordinazione	Codice prodotto	CTMS	DCBN-DCBX	LPR	LB	CBDP	LSC	BD1	BD2	OAL	LFN	LF	RL	TDZ	BHTA°	Sede RFID	Equilibratura	Peso
																		kg
E934156030345	02752951	HSK-E32	3,0 0.118	45,0 1.772	25,0 0.984	16,0 0.630	13,0 0.512	15,0 0.591	20,0 0.787	61,0 2.402	30,5 1.201	32,0 1.260	10,5 0.413	-	4,5	0	G2.5	0,16 0.350
E934156030445	02752953	HSK-E32	4,0 0.157	45,0 1.772	25,0 0.984	18,0 0.709	15,0 0.591	15,0 0.591	20,0 0.787	61,0 2.402	28,5 1.122	30,0 1.181	10,5 0.413	M5x0.8	4,5	0	G2.5	0,2 0.440
E934156030650	02752954	HSK-E32	6,0 0.236	50,0 1.969	30,0 1.181	33,0 1.299	22,0 0.866	21,0 0.827	27,0 1.063	66,0 2.598	18,5 0.728	28,0 1.102	10,5 0.413	M5x0.8	4,5	0	G2.5	0,22 0.490
E934156030850	02752955	HSK-E32	8,0 0.315	50,0 1.969	30,0 1.181	33,0 1.299	26,0 1.024	21,0 0.827	27,0 1.063	66,0 2.598	18,5 0.728	24,0 0.945	10,5 0.413	M6x1	4,5	0	G2.5	0,3 0.660
E934256030350	02752956	HSK-E40	3,0 0.118	50,0 1.969	30,0 1.181	31,0 1.220	13,0 0.512	15,0 0.591	20,0 0.787	70,0 2.756	20,5 0.807	37,0 1.457	10,5 0.413	-	4,5	0	G2.5	0,3 0.660
E934256030450	02752957	HSK-E40	4,0 0.157	50,0 1.969	30,0 1.181	31,0 1.220	15,0 0.591	15,0 0.591	20,0 0.787	70,0 2.756	20,5 0.807	35,0 1.378	10,5 0.413	M5x0.8	4,5	0	G2.5	0,3 0.660
E934256030650	02752959	HSK-E40	6,0 0.236	50,0 1.969	30,0 1.181	31,0 1.220	22,0 0.866	21,0 0.827	27,0 1.063	70,0 2.756	20,5 0.807	28,0 1.102	10,5 0.413	M5x0.8	4,5	0	G2.5	0,3 0.660
E934256030670	02752960	HSK-E40	6,0 0.236	70,0 2.756	50,0 1.969	37,5 1.476	22,0 0.866	21,0 0.827	27,0 1.063	90,0 3.543	34,0 1.339	44,0 1.732	10,5 0.413	M5x0.8	4,5	0	G2.5	0,4 0.880
E934256030870	02752964	HSK-E40	8,0 0.315	70,0 2.756	50,0 1.969	37,5 1.476	26,0 1.024	21,0 0.827	27,0 1.063	90,0 3.543	34,0 1.339	44,0 1.732	10,5 0.413	M6x1	4,5	0	G2.5	0,36 0.790
E934256031055	02752966	HSK-E40	10,0 0.394	55,0 2.165	35,0 1.378	36,0 1.417	31,0 1.220	24,0 0.945	32,0 1.260	75,0 2.953	20,5 0.807	24,0 0.945	13,0 0.512	M8x1	4,5	0	G2.5	0,4 0.880
E934256031260	02752969	HSK-E40	12,0 0.472	60,0 2.362	40,0 1.575	41,0 1.614	34,0 1.339	24,0 0.945	32,0 1.260	80,0 3.150	20,5 0.807	26,0 1.024	13,0 0.512	M10x1	4,5	0	G2.5	0,4 0.880
E934256031665	02752973	HSK-E40	16,0 0.630	65,0 2.559	45,0 1.772	46,0 1.811	39,0 1.535	27,0 1.063	34,0 1.339	85,0 3.346	20,5 0.807	26,0 1.024	14,0 0.551	-	4,5	0	G2.5	0,4 0.880
E934356030355	02752979	HSK-E50	3,0 0.118	55,0 2.165	29,0 1.142	31,0 1.220	13,0 0.512	15,0 0.591	20,0 0.787	80,0 3.150	25,5 1.004	42,0 1.654	10,5 0.413	-	4,5	0	G2.5	0,5 1.100
E934356030455	02752980	HSK-E50	4,0 0.157	55,0 2.165	29,0 1.142	31,0 1.220	15,0 0.591	15,0 0.591	20,0 0.787	80,0 3.150	25,5 1.004	40,0 1.575	10,5 0.413	-	4,5	0	G2.5	0,5 1.100
E934356030655	02752981	HSK-E50	6,0 0.236	55,0 2.165	29,0 1.142	32,0 1.260	22,0 0.866	21,0 0.827	27,0 1.063	80,0 3.150	24,5 0.965	33,0 1.299	10,5 0.413	-	4,5	0	G2.5	0,5 1.100
E934356030855	02752983	HSK-E50	8,0 0.315	55,0 2.165	29,0 1.142	32,0 1.260	22,0 0.866	21,0 0.827	27,0 1.063	80,0 3.150	24,5 0.965	33,0 1.299	10,5 0.413	-	4,5	0	G2.5	0,5 1.100
E934356031060	02752985	HSK-E50	10,0 0.394	60,0 2.362	34,0 1.339	37,0 1.457	31,0 1.220	24,0 0.945	32,0 1.260	85,0 3.346	24,5 0.965	29,0 1.142	13,0 0.512	M8x1	4,5	0	G2.5	0,6 1.320
E934356031265	02752987	HSK-E50	12,0 0.472	65,0 2.559	39,0 1.535	42,0 1.654	34,0 1.339	24,0 0.945	32,0 1.260	90,0 3.543	24,5 0.965	31,0 1.220	13,0 0.512	M10x1	4,5	0	G2.5	0,6 1.320
E934356031290	02752988	HSK-E50	12,0 0.472	90,0 3.543	64,0 2.520	47,5 1.870	34,0 1.339	24,0 0.945	32,0 1.260	115,0 4.528	44,0 1.732	54,0 2.126	13,0 0.512	M10x1	4,5	0	G2.5	0,7 1.540
E934356031670	02752989	HSK-E50	16,0 0.630	70,0 2.756	44,0 1.732	47,0 1.850	39,0 1.535	27,0 1.063	34,0 1.339	95,0 3.740	24,5 0.965	31,0 1.220	14,0 0.551	-	4,5	0	G2.5	0,6 1.320

Accessori

Per	Viti di equilibratura	
E934256030670	90ZQ01	HSK-A
E934256030870	90ZQ01	
E934356031290	90ZQ01	



Parti di ricambio, comprese nella fornitura

Per	Vite di fermo	
E934256030670	19BDR05165	DIN
E934256030870	19BDR06165	
E934356031290	19BDR10165	



Guida
HSK-A
HSK-E
DIN
BT JIS
C-AT
Combimaster
Graflex
Seco-Capto™
Altri
Accessori operativi e di regolazione
Calettamento termico

Calettamento termico per stampisti  
- In mm / In pollici

HSK-E

Guida

HSK-A

HSK-E

DIN

BT JIS

CAT

Combimaster

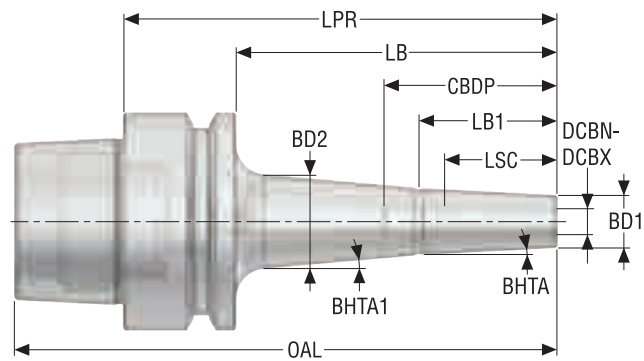
Graflex

Seco-Capto™

Altri

Accessori operativi e di regolazione

Calettamento termico

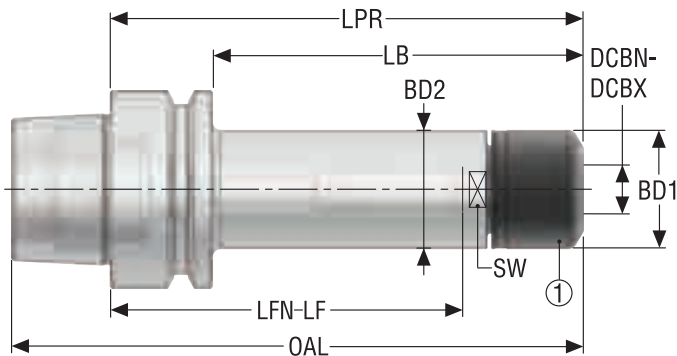


- Run-out ≤3 μm
- Per i grani di tenuta, i tubi del refrigerante e le chiavi HSK, vedere pag. 383
- Per prolunghe a calettamento termico, vedere pag. 373-374
- Per la spiegazione degli attribuiti ISO, vedere pag. 14

Codice di ordinazione	Codice prodotto	CTMS	DCBN-DCBX	LPR	LB	LB1	CDBP	LSC	BD1	BD2	OAL	BHTA°	BHTA1°	Sede RFID	Equilibratura	Peso
			mm inch	mm inch	mm inch	mm inch	mm inch	mm inch	mm inch	mm inch	mm inch					kg lb
E934258010360	02418319	HSK-E40	3,0 0.118	60,0 2.362	40,0 1.575	-	-	13,0 0.512	9,0 0.354	13,2 0.519	80,0 3.150	3,0	-	0	G2.5	0,3 0.660
E9342580103100	00048013	HSK-E40	3,0 0.118	100,0 3.937	80,0 3.150	25,0 0.984	-	13,0 0.512	9,0 0.354	21,2 0.836	120,0 4.724	3,0	5,0	0	G2.5	0,3 0.660
E934258010460	02418320	HSK-E40	4,0 0.157	60,0 2.362	40,0 1.575	-	-	15,0 0.591	10,0 0.394	14,2 0.559	80,0 3.150	3,0	-	0	G2.5	0,24 0.530
E9342580104100	00047774	HSK-E40	4,0 0.157	100,0 3.937	80,0 3.150	25,0 0.984	-	15,0 0.591	10,0 0.394	22,2 0.876	120,0 4.724	3,0	5,0	0	G2.5	0,4 0.880
E934258010660	02418323	HSK-E40	6,0 0.236	60,0 2.362	40,0 1.575	-	40,0 1.575	26,0 1.024	12,0 0.472	16,2 0.638	80,0 3.150	3,0	-	0	G2.5	0,25 0.550
E9342580106100	00047778	HSK-E40	6,0 0.236	100,0 3.937	80,0 3.150	32,0 1.260	40,0 1.575	26,0 1.024	12,0 0.472	23,8 0.935	120,0 4.724	3,0	5,0	0	G2.5	0,4 0.880
E934258010860	02418324	HSK-E40	8,0 0.315	60,0 2.362	40,0 1.575	-	42,0 1.654	30,0 1.181	16,0 0.630	20,2 0.795	80,0 3.150	3,0	-	0	G2.5	0,3 0.660
E934258011060	02418325	HSK-E40	10,0 0.394	60,0 2.362	40,0 1.575	40,0 1.575	42,0 1.654	32,0 1.260	18,0 0.709	22,2 0.874	80,0 3.150	3,0	-	0	G2.5	0,3 0.660
E9343580103100	00047797	HSK-E50	3,0 0.118	100,0 3.937	74,0 2.913	25,0 0.984	-	13,0 0.512	9,0 0.354	20,2 0.795	125,0 4.921	3,0	5,0	0	G2.5	0,5 1.100
E9343580104100	00047799	HSK-E50	4,0 0.157	100,0 3.937	74,0 2.913	25,0 0.984	-	15,0 0.591	10,0 0.394	21,2 0.834	125,0 4.921	3,0	5,0	0	G2.5	0,6 1.320
E9343580106100	00047807	HSK-E50	6,0 0.236	100,0 3.937	74,0 2.913	32,0 1.260	40,0 1.575	26,0 1.024	12,0 0.472	22,7 0.894	125,0 4.921	3,0	5,0	0	G2.5	0,6 1.320
E9343580108100	00047812	HSK-E50	8,0 0.315	100,0 3.937	74,0 2.913	36,0 1.417	44,0 1.732	30,0 1.181	16,0 0.630	26,4 1.040	125,0 4.921	3,0	5,0	0	G2.5	0,6 1.320

## HSK-E

- In mm/ In pollici



Ricambi:  
1 = Ghiera

- Run-out massimo di 3 µm a 3 x ØDCBN-DCBX
- Per i porta pinze ER HP tipo 5672, vedere pag. 402, 403, 404-410
- \* Mandrino senza filettatura per vite di fermo
- Per i grani di tenuta, i tubi del refrigerante e le chiavi HSK, vedere pag. 383
- Per la spiegazione degli attributi ISO, vedere pag. 14

Codice di ordinazione	Codice prodotto	CTMS	DCBN	DCBX	CTWS	LPR	BD2	BD1	OAL	LB	LFN	LF	SW	*	Sede RFID	Equilibratura	Peso
			mm inch	mm inch		mm inch	mm inch	mm inch	mm inch	mm inch	mm inch	mm inch	mm inch				
E934056721655R	02827206	HSK-E25	0,5 0.020	10,0 0.394	HP 16R	55,0 2.165	24,0 0.945	24,0 0.945	68,0 2.677	45,0 1.772	24,0 0.945	25,0 0.984	21 0.827	*	0	G2.5	0,14 0.310
E934156721150	02882774	HSK-E32	0,5 0.020	7,0 0.276	HP 11	50,0 1.969	16,0 0.630	16,0 0.630	66,0 2.598	30,0 1.181	14,0 0.551	32,0 1.260	13 0.512	*	0	G2.5	0,2 0.440
E934156721660R	02827215	HSK-E32	0,5 0.020	10,0 0.394	HP 16R	60,0 2.362	24,0 0.945	24,0 0.945	76,0 2.992	40,0 1.575	29,0 1.142	30,0 1.181	21 0.827	*	0	G2.5	0,3 0.660
E934256721150	02882775	HSK-E40	0,5 0.020	7,0 0.276	HP 11	50,0 1.969	16,0 0.630	16,0 0.630	70,0 2.756	30,0 1.181	14,0 0.551	32,0 1.260	13 0.512	*	0	G2.5	0,3 0.660
E934256721660	02827218	HSK-E40	0,5 0.020	10,0 0.394	HP 16	60,0 2.362	30,0 1.181	30,0 1.181	80,0 3.150	40,0 1.575	29,0 1.142	30,0 1.181	27 1.063	*	0	G2.5	0,4 0.880
E9342567216120	02827220	HSK-E40	0,5 0.020	10,0 0.394	HP 16	120,0 4.724	30,0 1.181	30,0 1.181	140,0 5.512	100,0 3.937	89,0 3.504	90,0 3.543	27 1.063	0	0	G2.5	0,7 1.540
E934256722570	02827221	HSK-E40	1,0 0.039	16,0 0.630	HP 25	70,0 2.756	40,0 1.575	40,0 1.575	90,0 3.543	50,0 1.969	14,0 0.551	32,0 1.260	36 1.417	*	0	G2.5	0,5 1.100
E934356721660	02827225	HSK-E50	0,5 0.020	10,0 0.394	HP 16	60,0 2.362	30,0 1.181	30,0 1.181	85,0 3.346	34,0 1.339	29,0 1.142	30,0 1.181	27 1.063	*	0	G2.5	0,6 1.320
E9343567216120	02827223	HSK-E50	0,5 0.020	10,0 0.394	HP 16	120,0 4.724	30,0 1.181	30,0 1.181	145,0 5.709	94,0 3.701	89,0 3.504	90,0 3.543	27 1.063	0	0	G2.5	0,9 1.980
E934356722570	02827226	HSK-E50	1,0 0.039	16,0 0.630	HP 25	70,0 2.756	40,0 1.575	40,0 1.575	95,0 3.740	44,0 1.732	14,0 0.551	32,0 1.260	36 1.417	*	0	G2.5	0,7 1.540

## Accessori

Per	Bit	Chiave	Vite di fermo	Chiave dinamometrica
HP 11	03ER016	03BR016	-	03DYD010100
HP 16	03ER030B	03BR030	-	03DYD010100B
HP 16 (E...120)	03ER030B	03BR030	19B58711	03DYD010100B
HP 16R	03ER024	03BR024	-	03DYD010100
HP 25	03ER040	03BR040	-	03DYD020200

Guida

HSK-A

HSK-E

DIN

BT JIS

CAT

Combimaster

Graflex


Seco-Capto™

Altri

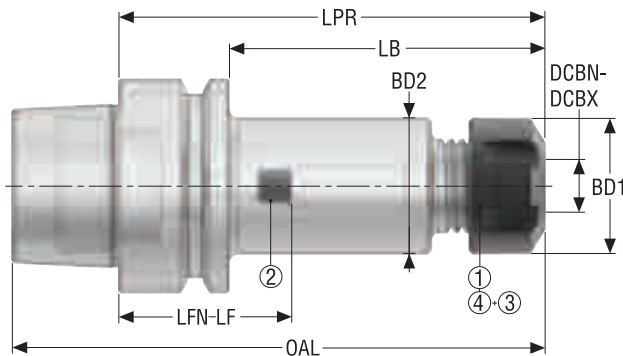
Accessori operativi e di regolazione

Calettamento termico

Parti di ricambio, comprese nella fornitura

Guida	Per		<p data-bbox="821 291 885 324">Ghiera</p> 
HSK-A	HP 11	08B567211	
HP 16	08B567216		
HP 16R	08B567216R		
HP 25	08B567225		
HSK-E			
DIN			
BT JIS			
CAT			
Combimaster			
Graflex			
Seco-Capto™			
Altri			
Accessori operativi e di regolazione			
Calettamento termico			



**HSK-E**
**ISO 15488**  
 - In mm/ In pollici

 Accessori:  
 3 = Anello di tenuta  
 4 = Ghiera di tenuta

 Ricambi:  
 1 = Ghiera  
 2 = Vite di fermo

- Run-out massimo di 10 µm a 3 x ØDCBN-DCBX
- Per le prolungh e le pinze ER, vedere pag. 375, 411, 412, 413, 414
- \* Mandrino senza filettatura per vite di fermo
- Per i grani di tenuta, i tubi del refrigerante e le chiavi HSK, vedere pag. 383
- Per gli anelli di tenuta ER, vedere pag. 418, 419
- Per la spiegazione degli attributi ISO, vedere pag. 14

Codice di ordinazione	Codice prodotto	CTMS	DCBN	DCBX	CTWS	LPR	BD2	BD1	OAL	LB	LFN	LF	SW	*	Sede RFID	Equilibratura	Peso
			mm inch	mm inch		mm inch	mm inch	mm inch	mm inch	mm inch	mm inch	mm inch	mm inch				
E934156751660	02750240	HSK-E32	0,5 0.020	10,0 0.394	ER 16	60,0 2.362	26,0 1.024	32,0 1.260	76,0 2.992	40,0 1.575	23,0 0.906	28,0 1.102	22 0.866	0	G2.5	0,25 0.550	
E934256751660	02750241	HSK-E40	0,5 0.020	10,0 0.394	ER 16	60,0 2.362	32,0 1.260	32,0 1.260	80,0 3.150	40,0 1.575	26,0 1.024	30,0 1.181	27 1.063	0	G2.5	0,4 0.880	
E934256752570	02750243	HSK-E40	1,0 0.039	16,0 0.630	ER 25	70,0 2.756	34,0 1.339	42,0 1.654	90,0 3.543	50,0 1.969	32,0 1.260	32,0 1.260	30 1.181	*	0	G2.5	0,5 1.100
E9343567516100	02750244	HSK-E50	0,5 0.020	10,0 0.394	ER 16	100,0 3.937	32,0 1.260	32,0 1.260	125,0 4.921	74,0 2.913	53,0 2.087	68,0 2.677	21 0.827	0	G2.5	0,8 1.760	
E9343567525100	02750245	HSK-E50	1,0 0.039	16,0 0.630	ER 25	100,0 3.937	42,0 1.654	42,0 1.654	125,0 4.921	74,0 2.913	44,0 1.732	62,0 2.441	38 1.496	0	G2.5	1,0 2.200	
E9343567532100	02750246	HSK-E50	2,0 0.079	20,0 0.787	ER 32	100,0 3.937	42,0 1.654	50,0 1.969	125,0 4.921	74,0 2.913	45,0 1.772	60,0 2.362	38 1.496	0	G2.5	1,0 2.200	

**Accessori**

Per dimensione	Ghiera di tenuta	Bit	Chiave	Chiave 1	Chiave dinamometrica
ER 16	08B587516IC	03ER032B	03B587516	03BR032	03DYD010100B
E40/ ER 25	08B587525IC	-	03B587525	-	03DYD020200
ER 25	08B587525IC	-	03B587525	-	03DYD020200
ER 32	08B587532IC	03ER050	03B587532	03BR050	03DYD020200

**Parti di ricambio, comprese nella fornitura**

Per dimensione	Ghiera	Vite di fermo
ER 16	08B587516X	19B58711
E40/ ER 25	08B587525X	-
ER 25	08B587525X	19B58718
ER 32	08B587532X	19B58722

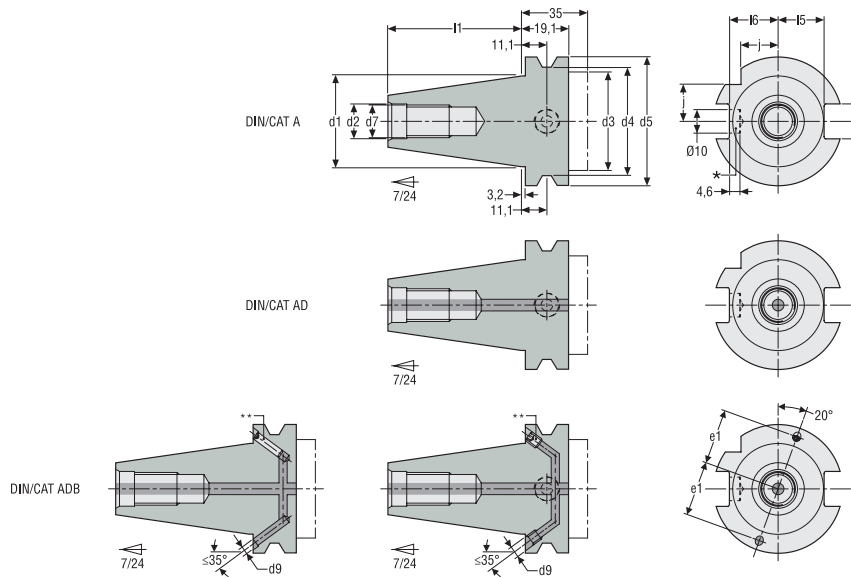


## DIN

La gamma di attacchi rotanti Seco consente di ottenere il massimo dalla macchina e dall'utensile, offrendo una serie completa di soluzioni per la connessione. La gamma comprende tutte le connessioni lato pezzo standard e connessioni esclusive. Le connessioni lato macchina sono incluse per la maggior parte delle norme, tra cui **DIN 69871**.

- Attacchi a manicotto Steadyline con sistema di smorzamento delle vibrazioni
- Attacchi a manicotto con canali per adduzione refrigerante
- Attacchi portafresa con montaggio in flangia
- Attacchi per frese a disco
- Attacchi Weldon
- Attacchi per calettamento termico
- Porta pinze ad alta precisione
- Mandrini idraulici e attacchi ad elevata trasmissione
- Porta pinze ER
- Mandrini regolabili e mandrini per maschiatura
- Adattatori conici ISO-ISO
- Semilavorati e barre di controllo

DIN 69871-A/AD/B (ISO 7388-1-A/AD/AF) e CAT-A/AD/B (ISO 7388-1-U/UD/UF)



\*\* DIN40 ADB/CAT 40 e DIN50 ADB/CAT50  
con spina di tenuta

\*\* DIN40 ADB/CAT 40 e DIN50 ADB/CAT50  
con vite di tenuta

Tipologia lato macchina	Forma, adduzione refrigerante	Sede per microchip*	d <sub>1</sub>	d <sub>3</sub> max	d <sub>4</sub>	d <sub>5</sub>	l <sub>1</sub> <sup>-0.20</sup>	d <sub>7</sub> <sup>6H</sup>	d <sub>2</sub> <sup>H7</sup>	d <sub>9</sub>	e <sub>1</sub>	l <sub>5</sub>	l <sub>6</sub>	b	j
			mm inch	mm inch	mm inch	mm inch	mm inch	mm inch	mm inch	mm inch	mm inch	mm inch	mm inch	mm inch	mm inch
DIN30	A/AD	No*	31,75 1.250	45 1.772	44,3 1.744	50 1.969	47,8 1.882	M12	13 0.512	-	-	16,4 0.646	19 0.748	16,1 0.634	15 0.591
DIN40	A/AD	*	44,45 1.750	50 1.969	56,25 2.215	63,55 2.502	68,4 2.693	M16	17 0.669	-	-	22,8 0.898	25 0.984	16,1 0.634	18,5 0.728
DIN40 AD / CAT40	A/AD	*	44,45 1.750	44,45 1.750	56,25 2.215	63,55 2.502	68,4 2.693	M16	17 0.669	-	-	22,8 0.898	25 0.984	16,1 0.634	18,5 0.728
DIN40 ADB / CAT40	A/AD/B	*	44,45 1.750	44,45 1.750	56,25 2.215	63,55 2.502	68,4 2.693	M16	17 0.669	4 0.157	27 1.063	22,8 0.898	25 0.984	16,1 0.634	18,5 0.728
DIN40 ADB	A/AD/B	*	44,45 1.750	50 1.969	56,25 2.215	63,55 2.502	68,4 2.693	M16	17 0.669	4 0.157	27 1.063	22,8 0.898	25 0.984	16,1 0.634	18,5 0.728
DIN45	A/AD	*	57,15 2.250	63 2.480	75 2.953	82,55 3.250	82,7 3.256	M20	21 0.827	-	-	29,1 1.146	31,3 1.232	19,3 0.760	24 0.945
DIN50	A/AD	*	69,85 2.750	80 3.150	91,25 3.593	97,5 3.839	101,75 4.006	M24	25 0.984	-	-	35,5 1.398	37,7 1.484	25,7 1.012	30 1.181
DIN50 AD / CAT50	A/AD	*	69,85 2.750	69,85 2.750	91,25 3.593	97,5 3.839	101,75 4.006	M24	25 0.984	-	-	35,5 1.398	37,7 1.484	25,7 1.012	30 1.181
DIN50 ADB / CAT50	A/AD/B	*	69,85 2.750	69,85 2.750	91,25 3.593	97,5 3.839	101,75 4.006	M24	25 0.984	6 0.236	42 1.654	35,5 1.398	37,7 1.484	25,7 1.012	30 1.181
DIN50 ADB	A/AD/B	*	69,85 2.750	80 3.150	91,25 3.593	97,5 3.839	101,75 4.006	M24	25 0.984	6 0.236	42 1.654	35,5 1.398	37,7 1.484	25,7 1.012	30 1.181

Nota: Queste norme dimensionali lato macchina sono applicate a tutti gli attacchi mostrati nelle pagine prodotto.

\* Per sapere se è presente una sede per il microchip RFID, vedere la colonna 'sede RFID' sulle pagine prodotto:

1= sede per microchip RFID presente, su richiesta un microchip può essere inserito, chiedere informazioni.

0= sede per microchip RFID non presente, su richiesta la sede può essere realizzata ed un microchip può essere inserito, chiedere informazioni

DIN/CAT (combinato) indica che questi attacchi, conformi alla normativa DIN 69871, risultano compatibili relativamente alla quota d3 alla norma ANSI B5 50/CAT (Il fatto di avere la cava di posizionamento sulla flangia e il filetto metrico per il tirante, fa sì che rispetto alla normativa ANSI-CAT non siano conformi ma comunque compatibili).

Steadyline® con smorzamento delle vibrazioni  
- In mm / In pollici

DIN 69871-ADB

Guida

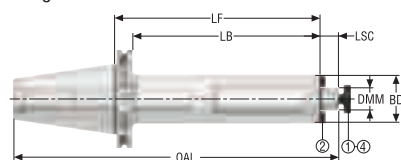
HSK-A

HSK-E

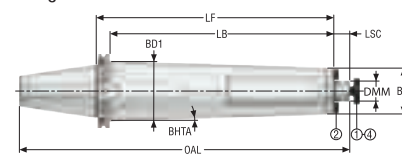
DIN



Disegno 1



Disegno 2



- DMM 40 mm / 1,575", include 4 fori filettati per viti M12 sul centraggio  $\varnothing 66,7$  mm / 2,626" in conformità a DIN 6357
- Per la spiegazione degli attributi ISO, vedere pag. 14

Accessori:  
4 = Vite a croce, passaggio refrigerante

Ricambi:  
1 = Vite a croce  
2 = Tenone/vite

BT JIS

CAT

Combimaster

Graflex

Seco-Capto™

Altri

Accessori operativi e di regolazione

Calettamento termico

Codice di ordinazione	Codice prodotto	CTMS	DMM	LF	BD	BD1	OAL	LB	LSC	Dise-gno	BHTA°	Sede RFID	Equil-ibra-tura	Peso
			mm inch	mm inch	mm inch	mm inch	mm inch	mm inch	mm inch					kg lb
E346955516160	02706262	DIN40 ADB	16,0 0.630	160,0 6.299	38,0 1.496	38,0 1.496	245,4 9.661	140,9 5.547	17,0 0.669	1	-	1	PB	2,12 4.670
E346955522210	02675726	DIN40 ADB	22,0 0.866	210,0 8.268	48,0 1.890	48,0 1.890	297,4 11.709	190,9 7.516	19,0 0.748	1	-	1	PB	3,74 8.250
E346955522260	02675741	DIN40 ADB	22,0 0.866	260,0 10.236	48,0 1.890	63,2 2.488	347,4 13.677	241,0 9.488	19,0 0.748	2	1,9	1	PB	5,56 12.260
E347155522210	02675749	DIN50 ADB	22,0 0.866	210,0 8.268	48,0 1.890	48,0 1.890	330,75 13.022	190,9 7.516	19,0 0.748	1	-	1	PB	5,36 11.820
E347155522260	02675750	DIN50 ADB	22,0 0.866	260,0 10.236	48,0 1.890	66,0 2.598	380,7 14.988	241,0 9.488	19,0 0.748	2	2,0	1	PB	7,52 16.580
E347155527260	02675751	DIN50 ADB	27,0 1.063	260,0 10.236	60,0 2.362	60,0 2.362	382,75 15.069	240,9 9.484	21,0 0.827	1	-	1	PB	8,52 18.780
E347155527320	02675752	DIN50 ADB	27,0 1.063	320,0 12.598	60,0 2.362	79,3 3.122	442,75 17.431	300,9 11.846	21,0 0.827	2	1,7	1	PB	12,26 27.030
E347155532330	02706263	DIN50 ADB	32,0 1.260	330,0 12.992	78,0 3.071	78,0 3.071	455,75 17.943	310,9 12.240	24,0 0.945	1	-	1	PB	14,96 32.980
E347155540350	02753471	DIN50 ADB	40,0 1.575	350,0 13.780	89,0 3.504	89,0 3.504	478,75 18.848	330,9 13.028	27,0 1.063	1	-	1	PB	20,4 44.970

Accessori

Per cono/ DMM	Vite a croce, passaggio refrigerante	Chiave
DIN40/ 16/ 0.630	5801608L	5811608
DIN40/ 22/ 0.866	5802210L	5812210
DIN50/ 22/ 0.866	5802210L	5812210
DIN50/ 27/ 1.063	5802712L	5812712
DIN50/ 32/ 1.260	5803216L	5813216
DIN50/ 40/ 1.575	5804020L	5814020

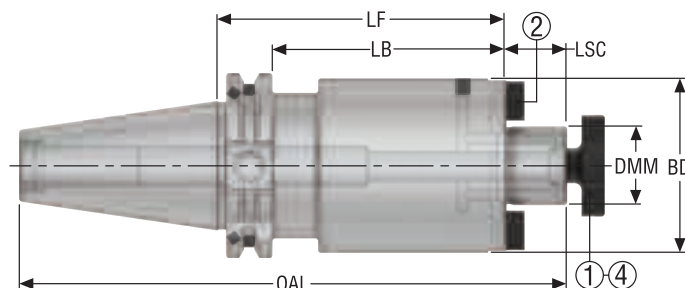
## Parti di ricambio, comprese nella fornitura

Per cono/ DMM	Vite a croce 	Vite 	Sealing Screws 	Tenone 
DIN40/ 16/ 0.630	5801608	950D0312	950A0406	16C2080810A
DIN40/ 22/ 0.866	5802210	950D0416	950A0406	16C2101111
DIN50/ 22/ 0.866	5802210	950D0416	950A0606	16C2101111
DIN50/ 27/ 1.063	5802712	950D0516	950A0606	16C2121214A
DIN50/ 32/ 1.260	5803216	950D0516	950A0606	16C2141421A
DIN50/ 40/ 1.575	5804020	950D0616	950A0606	16C2161621A

Guida
HSK-A
HSK-E
DIN
BT JIS
CAT
Combimaster
Graflex
Seco-Capto™
Altri
Accessori operativi e di regolazione
Calettamento termico

Con canali adduzione refrigerante interna – ISO 3937  
– In mm / In pollici

DIN 69871-ADB



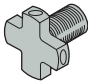
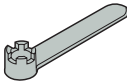
- DMM 40 mm / 1,575", include 4 fori filettati per viti M12 sul centraggio  $\varnothing 66,7$  mm / 2,626" in conformità a DIN 6357
- Per la spiegazione degli attributi ISO, vedere pag. 14

Accessori:  
4 = Vite a croce, passaggio refrigerante

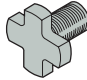

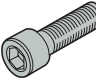
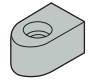
Ricambi:  
1 = Vite a croce  
2 = Tenone/vite

Codice di ordinazione	Codice prodotto	CTMS	DMM		LF		BD		OAL		LB		LSC		Sede RFID	Equilibratura	Peso
			mm	inch	mm	inch	mm	inch	mm	inch	mm	inch	mm	inch			
DIN40ADB-SM16-035-L1	10007162	DIN40 ADB	16,0	0.630	35,0	1.378	38,0	1.496	120,4	4.740	15,9	0.626	17,0	0.669	1	G6.3	1,0 2.200
DIN40ADB-SM16-100-L1	10007163	DIN40 ADB	16,0	0.630	100,0	3.937	38,0	1.496	185,4	7.299	80,9	3.185	17,0	0.669	1	G6.3	1,6 3.530
DIN40ADB-SM22-035-L1	10007164	DIN40 ADB	22,0	0.866	35,0	1.378	48,0	1.890	122,4	4.819	15,9	0.626	19,0	0.748	1	G6.3	1,1 2.430
DIN40ADB-SM22-100-L1	10007167	DIN40 ADB	22,0	0.866	100,0	3.937	48,0	1.890	187,4	7.378	80,9	3.185	19,0	0.748	1	G6.3	2,0 4.410
DIN40ADB-SM27-045-L1	10007169	DIN40 ADB	27,0	1.063	45,0	1.772	60,0	2.362	134,4	5.291	25,9	1.020	21,0	0.827	1	G6.3	1,4 3.090
DIN40ADB-SM27-100-L1	10007171	DIN40 ADB	27,0	1.063	100,0	3.937	60,0	2.362	189,4	7.457	80,9	3.185	21,0	0.827	1	G6.3	2,6 5.730
DIN40ADB-SM32-050-L1	10007172	DIN40 ADB	32,0	1.260	50,0	1.969	78,0	3.071	142,4	5.606	30,9	1.217	24,0	0.945	1	G6.3	1,8 3.970
DIN40ADB-SM40-050-L1	10007174	DIN40 ADB	40,0	1.575	50,0	1.969	89,0	3.504	145,4	5.724	30,9	1.217	27,0	1.063	1	G6.3	2,0 4.410
DIN50ADB-SM16-100-L1	10007177	DIN50 ADB	16,0	0.630	100,0	3.937	38,0	1.496	218,75	8.612	80,9	3.185	17,0	0.669	1	G6.3	3,3 7.280
DIN50ADB-SM22-035-L1	10007178	DIN50 ADB	22,0	0.866	35,0	1.378	48,0	1.890	155,75	6.132	15,9	0.626	19,0	0.748	1	G6.3	2,8 6.170
DIN50ADB-SM22-100-L1	10007179	DIN50 ADB	22,0	0.866	100,0	3.937	48,0	1.890	220,75	8.691	80,9	3.185	19,0	0.748	1	G6.3	3,7 8.160
DIN50ADB-SM22-160-L1	10007180	DIN50 ADB	22,0	0.866	160,0	6.299	48,0	1.890	280,75	11.053	140,9	5.547	19,0	0.748	1	G6.3	4,6 10.140
DIN50ADB-SM27-040-L1	10007181	DIN50 ADB	27,0	1.063	40,0	1.575	60,0	2.362	162,75	6.407	20,9	0.823	21,0	0.827	1	G6.3	3,1 6.830
DIN50ADB-SM27-100-L1	10007182	DIN50 ADB	27,0	1.063	100,0	3.937	60,0	2.362	222,75	8.770	80,9	3.185	21,0	0.827	1	G6.3	4,4 9.700
DIN50ADB-SM27-160-L1	10007183	DIN50 ADB	27,0	1.063	160,0	6.299	60,0	2.362	282,75	11.132	140,9	5.547	21,0	0.827	1	G6.3	5,7 12.570
DIN50ADB-SM32-050-L1	10007184	DIN50 ADB	32,0	1.260	50,0	1.969	78,0	3.071	175,75	6.919	30,9	1.217	24,0	0.945	1	G6.3	3,8 8.380
DIN50ADB-SM32-100-L1	10007185	DIN50 ADB	32,0	1.260	100,0	3.937	78,0	3.071	225,75	8.888	80,9	3.185	24,0	0.945	1	G6.3	5,7 12.570
DIN50ADB-SM32-160-L1	10007186	DIN50 ADB	32,0	1.260	160,0	6.299	78,0	3.071	285,75	11.250	140,9	5.547	24,0	0.945	1	G6.3	7,9 17.420
DIN50ADB-SM40-050-L1	10007187	DIN50 ADB	40,0	1.575	50,0	1.969	89,0	3.504	178,75	7.037	30,9	1.217	27,0	1.063	1	G6.3	4,1 9.040
DIN50ADB-SM40-100-L1	10007188	DIN50 ADB	40,0	1.575	100,0	3.937	89,0	3.504	228,75	9.006	80,9	3.185	27,0	1.063	1	G6.3	6,5 14.330
DIN50ADB-SM40-160-L1	10007189	DIN50 ADB	40,0	1.575	160,0	6.299	89,0	3.504	288,75	11.368	140,9	5.547	27,0	1.063	1	G6.3	9,3 20.500

## Accessori

Per cono/ DMM	Vite a croce, passaggio refrigerante	Chiave
		
DIN40/ 16/ 0.630	5801608L	5811608
DIN40/ 22/ 0.866	5802210L	5812210
DIN40/ 27/ 1.063	5802712L	5812712
DIN40/ 32/ 1.260	5803216L	5813216
DIN40/ 40/ 1.575	5804020L	5814020
DIN50/ 16/ 0.630	5801608L	5811608
DIN50/ 22/ 0.866	5802210L	5812210
DIN50/ 27/ 1.063	5802712L	5812712
DIN50/ 32/ 1.260	5803216L	5813216
DIN50/ 40/ 1.575	5804020L	5814020

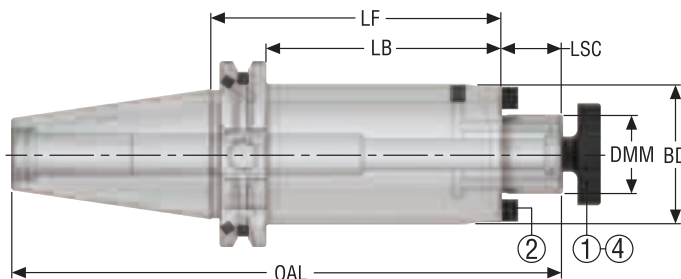
## Parti di ricambio, comprese nella fornitura

Per cono/ DMM	Vite a croce	Grano	Vite	Tenone
				
DIN40/ 16/ 0.630	5801608	950AIE0404	950D0312	16C716A
DIN40/ 22/ 0.866	5802210	950AIE0404	950D0412	16C722A
DIN40/ 27/ 1.063	5802712	950AIE0404	950D0515	16C727A
DIN40/ 32/ 1.260	5803216	950AIE0404	950D0615	16C732A
DIN40/ 40/ 1.575	5804020	950AIE0404	950D0615	16C740A
DIN50/ 16/ 0.630	5801608	950AIE0505	950D0312	16C716A
DIN50/ 22/ 0.866	5802210	950AIE0505	950D0412	16C722A
DIN50/ 27/ 1.063	5802712	950AIE0505	950D0515	16C727A
DIN50/ 32/ 1.260	5803216	950AIE0505	950D0615	16C732A
DIN50/ 40/ 1.575	5804020	950AIE0505	950D0615	16C740A

 Guida  
 HSK-A  
 HSK-E  
 DIN  
 BT JIS  
 CAT  
 Combimaster  
 Graflex  
 Seco-Capto™  
 Altri  
 Accessori operativi e di regolazione  
 Calentamento termico

Appoggio minorato con canali per adduzione refrigerante – ISO 3937  
– In mm/ In pollici

DIN 69871-ADB



- Diametro BD minorato lato pezzo conforme a ISO 3937, adatto per frese a disco Seco Tipo B
- Per la spiegazione degli attributi ISO, vedere pag. 14

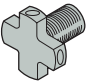
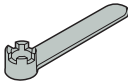
Accessori:  
4 = Vite a croce, passaggio refrigerante

Ricambi:  
1 = Vite a croce  
2 = Tenone/vite

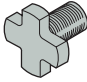

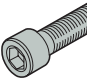
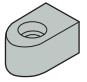
Codice di ordinazione	Codice prodotto	CTMS	DMM		LF		BD		OAL		LB		LSC		Sede RFID	Equilibratura	Peso
			mm	inch	mm	inch	mm	inch	mm	inch	mm	inch	mm	inch			
DIN40ADB-SM22-044-F3L1	10007165	DIN40 ADB	22,0	0.866	44,0	1.732	40,0	1.575	131,4	5.173	24,9	0.980	19,0	0.748	1	G6.3	1,1 2.430
DIN40ADB-SM22-100-F3L1	10007166	DIN40 ADB	22,0	0.866	100,0	3.937	40,0	1.575	187,4	7.378	80,9	3.185	19,0	0.748	1	G6.3	1,7 3.750
DIN40ADB-SM27-044-F3L1	10007175	DIN40 ADB	27,0	1.063	44,0	1.732	48,0	1.890	133,4	5.252	24,9	0.980	21,0	0.827	1	G6.3	1,3 2.870
DIN40ADB-SM27-100-F3L1	10007170	DIN40 ADB	27,0	1.063	100,0	3.937	48,0	1.890	189,4	7.457	80,9	3.185	21,0	0.827	1	G6.3	2,0 4.410
DIN40ADB-SM32-060-F3L1	10007176	DIN40 ADB	32,0	1.260	60,0	2.362	58,0	2.283	152,4	6.000	40,9	1.610	24,0	0.945	1	G6.3	1,6 3.530
DIN40ADB-SM40-060-F3L1	10007173	DIN40 ADB	40,0	1.575	60,0	2.362	70,0	2.756	155,4	6.118	40,9	1.610	27,0	1.063	1	G6.3	2,1 4.630
DIN50ADB-SM22-044-F3L1	03301599	DIN50 ADB	22,0	0.866	44,0	1.732	40,0	1.575	164,75	6.486	24,9	0.980	19,0	0.748	1	G6.3	2,8 6.170
DIN50ADB-SM22-100-F3L1	03301600	DIN50 ADB	22,0	0.866	100,0	3.937	40,0	1.575	220,75	8.691	80,9	3.185	19,0	0.748	1	G6.3	3,4 7.500
DIN50ADB-SM22-160-F3L1	03301601	DIN50 ADB	22,0	0.866	160,0	6.299	40,0	1.575	280,75	11.053	140,9	5.547	19,0	0.748	1	G6.3	3,9 8.600
DIN50ADB-SM27-044-F3L1	10007147	DIN50 ADB	27,0	1.063	44,0	1.732	48,0	1.890	166,75	6.565	24,9	0.980	27,0	1.063	1	G6.3	2,8 6.170
DIN50ADB-SM27-100-F3L1	03301602	DIN50 ADB	27,0	1.063	100,0	3.937	48,0	1.890	222,75	8.770	80,9	3.185	21,0	0.827	1	G6.3	3,8 8.380
DIN50ADB-SM27-160-F3L1	03301603	DIN50 ADB	27,0	1.063	160,0	6.299	48,0	1.890	282,75	11.132	140,9	5.547	21,0	0.827	1	G6.3	4,6 10.140
DIN50ADB-SM32-044-F3L1	10007161	DIN50 ADB	32,0	1.260	44,0	1.732	58,0	2.283	169,75	6.683	24,9	0.980	27,0	1.063	1	G6.3	3,2 7.050
DIN50ADB-SM32-100-F3L1	03301604	DIN50 ADB	32,0	1.260	100,0	3.937	58,0	2.283	225,75	8.888	80,9	3.185	24,0	0.945	1	G6.3	4,4 9.700
DIN50ADB-SM32-160-F3L1	03301605	DIN50 ADB	32,0	1.260	160,0	6.299	58,0	2.283	285,75	11.250	140,9	5.547	24,0	0.945	1	G6.3	5,5 12.130
DIN50ADB-SM40-044-F3L1	10007168	DIN50 ADB	40,0	1.575	44,0	1.732	70,0	2.756	172,75	6.801	24,9	0.980	27,0	1.063	1	G6.3	3,6 7.940
DIN50ADB-SM40-100-F3L1	03301606	DIN50 ADB	40,0	1.575	100,0	3.937	70,0	2.756	228,75	9.006	80,9	3.185	27,0	1.063	1	G6.3	5,2 11.460
DIN50ADB-SM40-160-F3L1	03301607	DIN50 ADB	40,0	1.575	160,0	6.299	70,0	2.756	288,75	11.368	140,9	5.547	27,0	1.063	1	G6.3	6,9 15.210



## Accessori

Per DMM	Vite a croce, passaggio refrigerante	Chiave
		
DIN40/ 22/ 0.866	5802210L	5812210
DIN40/ 27/ 1.063	5802712L	5812712
DIN40/ 32/ 1.260	5803216L	5813216
DIN40/ 40/ 1.575	5804020L	5814020
DIN50/ 22/ 0.866 (-044)	5802210L	5812210
DIN50/ 22/ 0.866	5802210L	5812210
DIN50/ 27/ 1.063 (-044)	5802712L	5812712
DIN50/ 27/ 1.063	5802712L	5812712
DIN50/ 32/ 1.260	5803216L	5813216
DIN50/ 40/ 1.575	5804020L	5814020

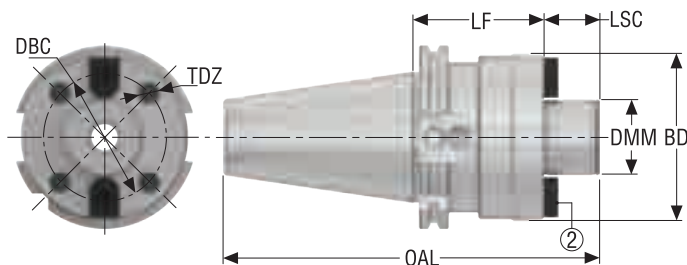
## Parti di ricambio, comprese nella fornitura

Per DMM	Vite a croce	Grano	Vite	Tenone
				
DIN40/ 22/ 0.866	5802210	950AIE0404	951D0410	16C722
DIN40/ 27/ 1.063	5802712	950AIE0404	951D0512	16C727
DIN40/ 32/ 1.260	5803216	950AIE0404	950D0612	16C732
DIN40/ 40/ 1.575	5804020	950AIE0404	950D0615	16C740
DIN50/ 22/ 0.866 (-044)	5802210	950AIE0505	951D0410	16C727
DIN50/ 22/ 0.866	5802210	950AIE0505	951D0410	16C722
DIN50/ 27/ 1.063 (-044)	5802712	950AIE0505	950D0515	16C727A
DIN50/ 27/ 1.063	5802712	950AIE0505	951D0512	16C727
DIN50/ 32/ 1.260	5803216	950AIE0505	951D0616	16C732
DIN50/ 40/ 1.575	5804020	950AIE0505	951D0616	16C740

 Guida  
 HSK-A  
 HSK-E  
 DIN  
 BT JIS  
 CAT  
 Combimaster  
 Graflex  
 Seco-Capto™  
 Altri  
 Accessori operativi e di regolazione  
 Calettamento termico

**Attacco con flangia – DIN 6357/ DIN 2079**  
– In mm/ In pollici

DIN 69871-AD



• Per la spiegazione degli attributi ISO, vedere pag. 14

Ricambi:  
2 = Tenone/vite

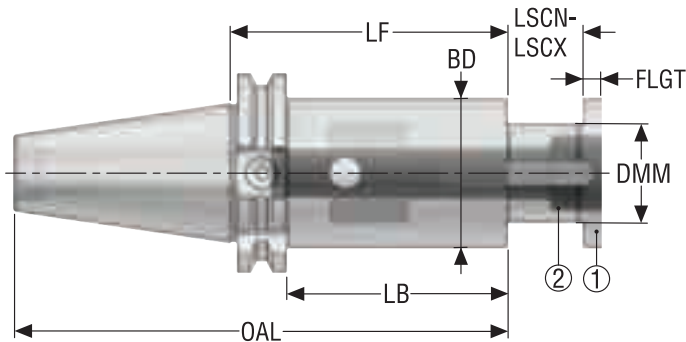
Codice di ordinazione	Codice prodotto	CTMS	DMM	LF	BD	OAL	LSC	DBC	TDZ	Sede RFID	Equilibratura	Peso
			mm inch	mm inch	mm inch	mm inch	mm inch	mm inch				kg lb
DIN50AD-SMF40-070	03301611	DIN50 AD	40,0 1.575	70,0 2.756	89,0 3.504	201,75 7.943	30,0 1.181	66,7 2.626	M12	1	G6.3	5,0 11.020
DIN50AD-SMF60-070	03301612	DIN50 AD	60,0 2.362	70,0 2.756	129,0 5.079	211,75 8.337	40,0 1.575	101,6 4.000	M16	1	G6.3	7,4 16.310

Parti di ricambio, comprese nella fornitura

Per	Vite	Tenone
DIN50AD-SMF40-070	951D0616	16C34040
DIN50AD-SMF60-070	950D1225	16C35060

DIN 69871-AD

- In mm/ In pollici



Ricambi:  
1 = Asta scorrevole  
2 = Vite

- Ideale per frese a disco Seco Tipo A
- Per la spiegazione degli attributi ISO, vedere pag. 14

Codice di ordinazione	Codice prodotto	CTMS	DMM	LF	BD	OAL	LB	FLGT	LSCN	LSCX	Sede RFID	Equilibratura	Peso
			mm inch	mm inch	mm inch	mm inch	mm inch	mm inch	mm inch	mm inch			kg lb
E446956572265	02602691	DIN40 AD	22,0 0.866	65,0 2.559	35,0 1.378	133,4 5.252	45,9 1.807	4,0 0.157	0,0 0.0	12,0 0.472	1	PB	1,2 2.650
E446956572765	02602693	DIN40 AD	27,0 1.063	65,0 2.559	42,0 1.654	133,4 5.252	45,9 1.807	5,0 0.197	0,0 0.0	15,0 0.591	1	PB	1,4 3.090
E446956573290	02602694	DIN40 AD	32,0 1.260	90,0 3.543	48,0 1.890	158,4 6.236	70,9 2.791	6,0 0.236	0,0 0.0	24,0 0.945	1	PB	1,9 4.190
E4471565740100	02602697	DIN50 AD	40,0 1.575	100,0 3.937	58,0 2.283	201,7 7.941	80,9 3.185	7,0 0.276	0,0 0.0	30,0 1.181	1	PB	4,4 9.700
E4471565750160	02602699	DIN50 AD	50,0 1.969	160,0 6.299	72,0 2.835	261,7 10.303	140,9 5.547	8,0 0.315	0,0 0.0	32,0 1.260	1	PB	7,06 15.560

Parti di ricambio, comprese nella fornitura

Per DMM	Vite	Pistone scorrevole
22/ 0.866	19C565722	565722
27/ 1.063	19C565727	565727
32/ 1.260	950D1690	565732
40/ 1.575	19C565740	565740
50/ 1.969	19C565750	565750

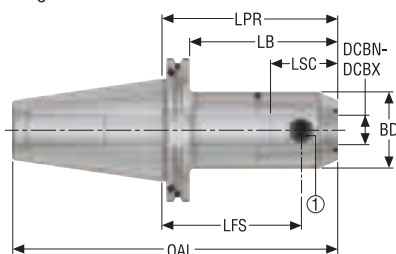
DIN 1835 Forma B / DIN 6535 Forma HB

DIN 69871-ADB

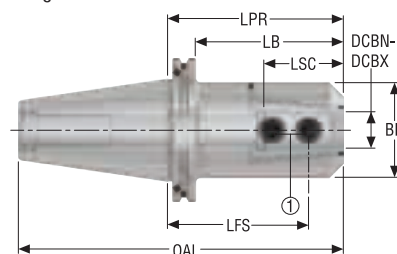
- In mm / In pollici



Disegno 1



Disegno 2



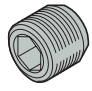
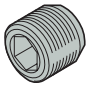
- Weldon  $\varnothing$ DCBN-DCBX 20, 25, 32 e 40 mm / 0,787, 0,984, 1,260 e 1,575" con superficie rettificata (compatibile con Seco-Weldon)
- Con 2 canali per adduzione refrigerante per la lubrificazione frontale che possono essere sigillati con viti incluse
- Per la spiegazione degli attribuiti ISO, vedere pag. 14

Ricambi:  
1 = Vite di bloccaggio

BT JIS	BT JIS													
CAT	Code di ordinazione	Code prodotto	CTMS	DCBN-DCBX	LPR	LB	LSC	BD	OAL	LFS	Dise-gno	Sede RFID	Equil-ibra-tura	Peso
Combinmaster					mm inch	mm inch	mm inch	mm inch	mm inch	mm inch				kg lb
CAT	DIN40ADB-EM06-050-L1	10007238	DIN40 ADB	6,0 0.236	50,0 1.969	30,9 1.217	35,0 1.378	25,0 0.984	118,4 4.661	32,0 1.260	1	1	G6.3	0,9 1.980
	DIN40ADB-EM06-120-L1	10007239	DIN40 ADB	6,0 0.236	120,0 4.724	100,9 3.972	35,0 1.378	25,0 0.984	188,4 7.417	102,0 4.016	1	1	G6.3	1,1 2.430
Combinmaster	DIN40ADB-EM08-050-L1	10007240	DIN40 ADB	8,0 0.315	50,0 1.969	30,9 1.217	35,0 1.378	28,0 1.102	118,4 4.661	32,0 1.260	1	1	G6.3	0,9 1.980
	DIN40ADB-EM10-050-L1	10007241	DIN40 ADB	10,0 0.394	50,0 1.969	30,9 1.217	36,0 1.417	35,0 1.378	118,4 4.661	30,0 1.181	1	1	G6.3	1,0 2.200
	DIN40ADB-EM12-050-L1	10007242	DIN40 ADB	12,0 0.472	50,0 1.969	30,9 1.217	41,0 1.614	42,0 1.654	118,4 4.661	27,5 1.083	1	1	G6.3	1,1 2.430
	DIN40ADB-EM14-050-L1	10007243	DIN40 ADB	14,0 0.551	50,0 1.969	30,9 1.217	41,0 1.614	44,0 1.732	118,4 4.661	27,5 1.083	1	1	G6.3	1,1 2.430
Graflex	DIN40ADB-EM16-063-L1	10007244	DIN40 ADB	16,0 0.630	63,0 2.480	43,9 1.728	44,0 1.732	48,0 1.890	131,4 5.173	39,0 1.535	1	1	G6.3	1,3 2.870
	DIN40ADB-EM16-120-L1	10007245	DIN40 ADB	16,0 0.630	120,0 4.724	100,9 3.972	44,0 1.732	48,0 1.890	188,4 7.417	96,0 3.780	1	1	G6.3	2,1 4.630
Seco-Capto™	DIN40ADB-EM18-063-L1	10007246	DIN40 ADB	18,0 0.709	63,0 2.480	43,9 1.728	44,0 1.732	50,0 1.969	131,4 5.173	39,0 1.535	1	1	G6.3	1,3 2.870
	DIN40ADB-EM20-063-L1	10007248	DIN40 ADB	20,0 0.787	63,0 2.480	43,9 1.728	46,0 1.811	52,0 2.047	131,4 5.173	38,0 1.496	1	1	G6.3	1,4 3.090
	DIN40ADB-EM20-120-L1	10007249	DIN40 ADB	20,0 0.787	120,0 4.724	100,9 3.972	46,0 1.811	52,0 2.047	188,4 7.417	95,0 3.740	1	1	G6.3	2,3 5.070
Altri	DIN40ADB-EM25-100-L1	10007251	DIN40 ADB	25,0 0.984	100,0 3.937	80,9 3.185	54,0 2.126	63,0 2.480	168,4 6.630	76,0 2.992	2	1	G6.3	2,2 4.850
	DIN40ADB-EM32-100-L1	10007253	DIN40 ADB	32,0 1.260	100,0 3.937	80,9 3.185	58,0 2.283	72,0 2.835	168,4 6.630	76,0 2.992	2	1	G6.3	2,5 5.510
	DIN50ADB-EM06-063-L1	10007254	DIN50 ADB	6,0 0.236	63,0 2.480	43,9 1.728	35,0 1.378	25,0 0.984	164,75 6.486	45,0 1.772	1	1	G6.3	2,7 5.950
	DIN50ADB-EM06-120-L1	03301716	DIN50 ADB	6,0 0.236	120,0 4.724	100,9 3.972	35,0 1.378	25,0 0.984	221,75 8.730	102,0 4.016	1	1	G6.3	2,9 6.390
	DIN50ADB-EM08-063-L1	10007255	DIN50 ADB	8,0 0.315	63,0 2.480	43,9 1.728	35,0 1.378	28,0 1.102	164,75 6.486	45,0 1.772	1	1	G6.3	2,7 5.950
	DIN50ADB-EM08-120-L1	10007256	DIN50 ADB	8,0 0.315	120,0 4.724	100,9 3.972	35,0 1.378	28,0 1.102	221,75 8.730	102,0 4.016	1	1	G6.3	3,0 6.610
	DIN50ADB-EM10-063-L1	10007257	DIN50 ADB	10,0 0.394	63,0 2.480	43,9 1.728	36,0 1.417	35,0 1.378	164,75 6.486	43,0 1.693	1	1	G6.3	2,8 6.170
Caleffamento termico	DIN50ADB-EM10-120-L1	10007258	DIN50 ADB	10,0 0.394	120,0 4.724	100,9 3.972	36,0 1.417	35,0 1.378	221,75 8.730	100,0 3.937	1	1	G6.3	3,0 6.610
	DIN50ADB-EM12-063-L1	10007259	DIN50 ADB	12,0 0.472	63,0 2.480	43,9 1.728	41,0 1.614	42,0 1.654	164,75 6.486	40,5 1.594	1	1	G6.3	2,9 6.390

Codice di ordinazione	Codice prodotto	CTMS	DCBN-DCBX	LPR	LB	LSC	BD	OAL	LFS	Disegno	Sede RFID	Equilibra- tura	Peso
			mm inch	mm inch	mm inch	mm inch	mm inch	mm inch	mm inch				kg lb
DIN50ADB-EM12-120-L1	10007260	DIN50 ADB	12,0 0.472	120,0 4.724	100,9 3.972	41,0 1.614	42,0 1.654	221,75 8.730	97,5 3.839	1	1	G6.3	3,5 7.720
DIN50ADB-EM14-063-L1	10007261	DIN50 ADB	14,0 0.551	63,0 2.480	43,9 1.728	41,0 1.614	44,0 1.732	164,75 6.486	40,5 1.594	1	1	G6.3	2,9 6.390
DIN50ADB-EM16-063-L1	10007262	DIN50 ADB	16,0 0.630	63,0 2.480	43,9 1.728	44,0 1.732	48,0 1.890	164,75 6.486	39,0 1.535	1	1	G6.3	3,0 6.610
DIN50ADB-EM16-120-L1	10007263	DIN50 ADB	16,0 0.630	120,0 4.724	100,9 3.972	44,0 1.732	48,0 1.890	221,75 8.730	96,0 3.780	1	1	G6.3	3,7 8.160
DIN50ADB-EM16-160-L1	10007264	DIN50 ADB	16,0 0.630	160,0 6.299	140,9 5.547	44,0 1.732	48,0 1.890	261,75 10.305	136,0 5.354	1	1	G6.3	3,3 7.280
DIN50ADB-EM18-063-L1	10007265	DIN50 ADB	18,0 0.709	63,0 2.480	43,9 1.728	44,0 1.732	50,0 1.969	164,75 6.486	39,0 1.535	1	1	G6.3	3,1 6.830
DIN50ADB-EM20-063-L1	10007266	DIN50 ADB	20,0 0.787	63,0 2.480	43,9 1.728	46,0 1.811	52,0 2.047	164,75 6.486	38,0 1.496	1	1	G6.3	3,1 6.830
DIN50ADB-EM20-120-L1	10007267	DIN50 ADB	20,0 0.787	120,0 4.724	100,9 3.972	46,0 1.811	52,0 2.047	221,75 8.730	95,0 3.740	1	1	G6.3	3,9 8.600
DIN50ADB-EM25-080-L1	10007268	DIN50 ADB	25,0 0.984	80,0 3.150	60,9 2.398	54,0 2.126	65,0 2.559	181,75 7.156	56,0 2.205	2	1	G6.3	3,8 8.380
DIN50ADB-EM25-120-L1	10007269	DIN50 ADB	25,0 0.984	120,0 4.724	100,9 3.972	54,0 2.126	65,0 2.559	221,75 8.730	96,0 3.780	2	1	G6.3	4,7 10.360
DIN50ADB-EM32-100-L1	10007270	DIN50 ADB	32,0 1.260	100,0 3.937	80,9 3.185	58,0 2.283	72,0 2.835	201,75 7.943	76,0 2.992	2	1	G6.3	4,5 9.920
DIN50ADB-EM40-120-L1	10007271	DIN50 ADB	40,0 1.575	120,0 4.724	100,9 3.972	68,0 2.677	80,0 3.150	221,75 8.730	90,0 3.543	2	1	G6.3	5,6 12.350
DIN50ADB-EM50-130-L1	10007272	DIN50 ADB	50,0 1.969	130,0 5.118	110,9 4.366	78,0 3.071	100,0 3.937	231,75 9.124	95,0 3.740	2	1	G6.3	7,3 16.090

## Parti di ricambio, comprese nella fornitura

Per DCBN-DCBX	Grano di tenuta	Vite di bloccaggio	Grano
DIN40/ 6/ 0.236	 950A0304	 951C0610	 950AIE0404
DIN40/ 8/ 0.315	950A0304	951C0810	950AIE0404
DIN40/ 10/ 0.394	950A0304	951C1012	950AIE0404
DIN40/ 12/ 0.472	950A0304	951C1216	950AIE0404
DIN40/ 14/ 0.551	950A0304	951C1216	950AIE0404
DIN40/ 16/ 0.630-18/ 0.709	950A0304	951C1416	950AIE0404
DIN40/ 20/ 0.787	950A0304	951C1616	950AIE0404
DIN40/ 25/ 0.984	950A0304	951C1820	950AIE0404
DIN40/ 32/ 1.260	950A0304	951C2020	950AIE0404
DIN50/ 6/ 0.236	950A0304	951C0610	950AIE0505
DIN50/ 8/ 0.315	950A0304	951C0810	950AIE0505
DIN50/ 10/ 0.394	950A0304	951C1012	950AIE0505
DIN50/ 12/ 0.472	950A0304	951C1216	950AIE0505
DIN50/ 14/ 0.551	950A0304	951C1216	950AIE0505
DIN50/ 16/ 0.630-18/ 0.709	950A0304	951C1416	950AIE0505
DIN50/ 20/ 0.787	950A0304	951C1616	950AIE0505
DIN50/ 25/ 0.984	950A0304	951C1820	950AIE0505
DIN50/ 32/ 1.260-40/ 1.575	950A0304	951C2020	950AIE0505
DIN50/ 50/ 1.969	950A0304	951C2425	950AIE0505

Guida

HSK-A

HSK-E

DIN

BT JIS

CAT

Combimaster

Graflex

Seco-Capto™

Altri

Accessori operativi e di regolazione

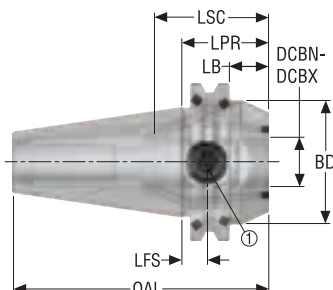
Calceamento termico

Tipo corto  
- In mm / In pollici

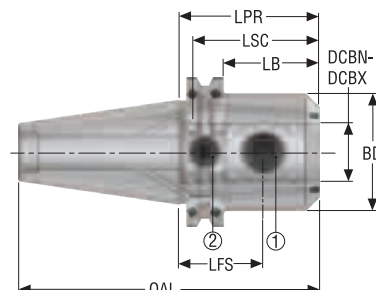
DIN 69871-ADB



Disegno 1



Disegno 2



- Weldon ØDCBN-DCBX 20, 25, 32 e 40 mm / 0,787, 0,984, 1,260 e 1,575" con superficie rettificata (compatibile con Seco-Weldon)
- Con 2 canali per adduzione refrigerante per la lubrificazione frontale che possono essere sigillati con viti incluse
- Per la spiegazione degli attribuiti ISO, vedere pag. 14

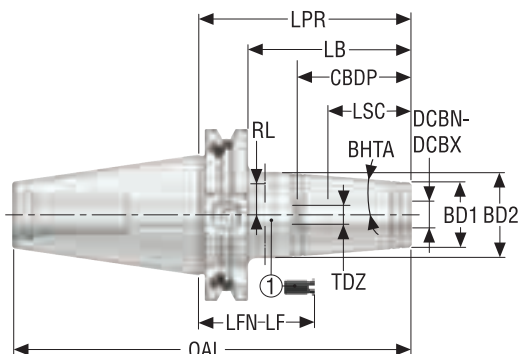
Ricambi:  
1 = Vite di bloccaggio  
2 = Vite di bloccaggio, riduzione

Codice di ordinazione	Codice prodotto	CTMS	DCBN-DCBX	LPR	LB	LSC	BD	OAL	LFS	Disegno	Sede RFID	Equilibratura	Peso
			mm inch	mm inch	mm inch	mm inch	mm inch	mm inch	mm inch				kg lb
DIN40ADB-EM20-035-F5L1	10007247	DIN40 ADB	20,0 0.787	35,0 1.378	15,9 0.626	46,0 1.811	50,0 1.969	103,4 4.071	10,0 0.394	1	1	G6.3	0,9 1.980
DIN40ADB-EM25-060-F5L1	10007250	DIN40 ADB	25,0 0.984	60,0 2.362	40,9 1.610	54,0 2.126	50,0 1.969	128,4 5.055	36,0 1.417	2	1	G6.3	1,2 2.650
DIN40ADB-EM32-075-F5L1	10007252	DIN40 ADB	32,0 1.260	75,0 2.953	55,9 2.201	58,0 2.283	72,0 2.835	143,4 5.646	51,0 2.008	2	1	G6.3	1,7 3.750
DIN50ADB-EM25-060-F5L1	03301717	DIN50 ADB	25,0 0.984	60,0 2.362	40,9 1.610	55,0 2.165	65,0 2.559	161,75 6.368	36,5 1.437	2	0	G6.3	3,3 7.280
DIN50ADB-EM32-060-F5L1	03301718	DIN50 ADB	32,0 1.260	60,0 2.362	40,9 1.610	58,0 2.283	72,0 2.835	161,75 6.368	36,0 1.417	2	0	G6.3	3,4 7.500

Parti di ricambio, comprese nella fornitura

Per	Grano di tenuta	Vite di bloccaggio, ridotta	Vite di bloccaggio	Grano
DIN40ADB-EM20-035-F5L1		-		
DIN40ADB-EM25-060-F5L1	950A0304	950A1410	951C1814	950AIE0404
DIN40ADB-EM32-075-F5L1	950A0304	950A1410	951C2020	950AIE0404
DIN50ADB-EM25-060-F5L1	950A0304	950A1416	951C1820	950AIE0505
DIN50ADB-EM32-060-F5L1	950A0304	950A1416	951C2020	950AIE0505

## DIN 69871-ADB

 Tipo DIN  
 - In mm/ In pollici


- Run-out  $\leq 3 \mu\text{m}$
- Con una vite di fermo
- Per prolunghe a calettamento termico, vedere pag. 373-374
- Per la spiegazione degli attributi ISO, vedere pag. 14

Codice di ordinazione	Codice prodotto	CTMS	DCBN-DCBX		LPR	LB	CDBP	LSC	BD1	BD2	OAL	LFN	LF	RL	TDZ	BHTA°	Sede RFID	Equilibratura	Peso
			mm inch	mm inch															
E346956030680	02752997	DIN40 ADB	6,0 0.236	80,0 3.150	60,9 2.398	37,5 1.476	22,0 0.866	21,0 0.827	27,0 1.063	148,4 5.843	44,0 1.732	54,0 2.126	10,5 0.413	M5x0.8	4,5	1	G2.5	1,1 2.430	
E3469560306120	02752994	DIN40 ADB	6,0 0.236	120,0 4.724	100,9 3.972	37,5 1.476	22,0 0.866	21,0 0.827	27,0 1.063	188,4 7.417	84,0 3.307	94,0 3.701	10,5 0.413	M5x0.8	4,5	1	G2.5	1,2 2.650	
E3469560306160	02752996	DIN40 ADB	6,0 0.236	160,0 6.299	140,9 5.547	37,5 1.476	22,0 0.866	21,0 0.827	27,0 1.063	228,4 8.992	124,0 4.882	134,0 5.276	10,5 0.413	M5x0.8	4,5	1	G2.5	1,4 3.090	
E346956030880	02753002	DIN40 ADB	8,0 0.315	80,0 3.150	60,9 2.398	37,5 1.476	26,0 1.024	21,0 0.827	27,0 1.063	148,4 5.843	44,0 1.732	54,0 2.126	10,5 0.413	M6x1	4,5	1	G2.5	1,0 2.200	
E3469560308120	02752999	DIN40 ADB	8,0 0.315	120,0 4.724	100,9 3.972	37,5 1.476	26,0 1.024	21,0 0.827	27,0 1.063	188,4 7.417	84,0 3.307	94,0 3.701	10,5 0.413	M6x1	4,5	1	G2.5	1,2 2.650	
E3469560308160	02753001	DIN40 ADB	8,0 0.315	160,0 6.299	140,9 5.547	37,5 1.476	26,0 1.024	21,0 0.827	27,0 1.063	228,4 8.992	124,0 4.882	134,0 5.276	10,5 0.413	M6x1	4,5	1	G2.5	1,4 3.090	
E346956031080	02753006	DIN40 ADB	10,0 0.394	80,0 3.150	60,9 2.398	42,5 1.673	31,0 1.220	24,0 0.945	32,0 1.260	148,4 5.843	39,0 1.535	49,0 1.929	13,0 0.512	M8x1	4,5	1	G2.5	1,1 2.430	
E3469560310120	02753003	DIN40 ADB	10,0 0.394	120,0 4.724	100,9 3.972	42,5 1.673	31,0 1.220	24,0 0.945	32,0 1.260	188,4 7.417	79,0 3.110	89,0 3.504	13,0 0.512	M8x1	4,5	1	G2.5	1,4 3.090	
E3469560310160	02753004	DIN40 ADB	10,0 0.394	160,0 6.299	140,9 5.547	42,5 1.673	31,0 1.220	24,0 0.945	32,0 1.260	228,4 8.992	119,0 4.685	129,0 5.079	13,0 0.512	M8x1	4,5	1	G2.5	1,6 3.530	
E346956031280	02753009	DIN40 ADB	12,0 0.472	80,0 3.150	60,9 2.398	47,5 1.870	34,0 1.339	24,0 0.945	32,0 1.260	148,4 5.843	34,0 1.339	44,0 1.732	13,0 0.512	M10x1	4,5	1	G2.5	1,1 2.430	
E3469560312120	02753007	DIN40 ADB	12,0 0.472	120,0 4.724	100,9 3.972	47,5 1.870	34,0 1.339	24,0 0.945	32,0 1.260	188,4 7.417	74,0 2.913	84,0 3.307	13,0 0.512	M10x1	4,5	1	G2.5	1,3 2.870	
E3469560312160	02753008	DIN40 ADB	12,0 0.472	160,0 6.299	140,9 5.547	47,5 1.870	34,0 1.339	24,0 0.945	32,0 1.260	228,4 8.992	114,0 4.488	124,0 4.882	13,0 0.512	M10x1	4,5	1	G2.5	1,6 3.530	
E346956031480	02753012	DIN40 ADB	14,0 0.551	80,0 3.150	60,9 2.398	47,5 1.870	34,0 1.339	27,0 1.063	34,0 1.339	148,4 5.843	34,0 1.339	44,0 1.732	14,0 0.551	M10x1	4,5	1	G2.5	1,1 2.430	
E3469560314120	02753010	DIN40 ADB	14,0 0.551	120,0 4.724	100,9 3.972	47,5 1.870	34,0 1.339	27,0 1.063	34,0 1.339	188,4 7.417	74,0 2.913	84,0 3.307	14,0 0.551	M10x1	4,5	1	G2.5	1,4 3.090	
E346956031680	02753015	DIN40 ADB	16,0 0.630	80,0 3.150	60,9 2.398	50,5 1.988	39,0 1.535	27,0 1.063	34,0 1.339	148,4 5.843	31,0 1.220	41,0 1.614	14,0 0.551	M12x1	4,5	1	G2.5	1,1 2.430	
E3469560316120	02753013	DIN40 ADB	16,0 0.630	120,0 4.724	100,9 3.972	50,5 1.988	39,0 1.535	27,0 1.063	34,0 1.339	188,4 7.417	71,0 2.795	81,0 3.189	14,0 0.551	M12x1	4,5	1	G2.5	1,4 3.090	
E3469560316160	02753014	DIN40 ADB	16,0 0.630	160,0 6.299	140,9 5.547	50,5 1.988	39,0 1.535	27,0 1.063	34,0 1.339	228,4 8.992	111,0 4.370	121,0 4.764	14,0 0.551	M12x1	4,5	1	G2.5	1,6 3.530	
E346956031880	02753018	DIN40 ADB	18,0 0.709	80,0 3.150	60,9 2.398	50,5 1.988	39,0 1.535	33,0 1.299	42,0 1.654	148,4 5.843	31,0 1.220	41,0 1.614	18,0 0.709	M12x1	4,5	1	G2.5	1,3 2.870	
E346956032080	02753021	DIN40 ADB	20,0 0.787	80,0 3.150	60,9 2.398	52,5 2.067	41,0 1.614	33,0 1.299	42,0 1.654	148,4 5.843	29,0 1.142	39,0 1.535	18,0 0.709	M16x1	4,5	1	G2.5	1,2 2.650	
E3469560320120	02753019	DIN40 ADB	20,0 0.787	120,0 4.724	100,9 3.972	52,5 2.067	41,0 1.614	33,0 1.299	42,0 1.654	188,4 7.417	69,0 2.717	79,0 3.110	18,0 0.709	M16x1	4,5	1	G2.5	1,6 3.530	
E3469560325100	02753022	DIN40 ADB	25,0 0.984	100,0 3.937	80,9 3.185	58,5 2.303	47,0 1.850	44,0 1.732	53,0 2.087	168,4 6.630	43,0 1.693	53,0 2.087	23,5 0.925	M16x1	4,5	1	G2.5	1,8 3.970	

 Guida  
 HSK-A  
 HSK-E  
 DIN  
 BT JIS  
 CAT  
 Combimaster  
 Graflex  
 Seco-Capto™  
 Altri  
 Accessori operativi e di regolazione  
 Calettamento termico



Guida	Codice di ordinazione	Codice prodotto	CTMS	DCBN-DCBX		LPR	LB	CBDP	LSC	BD1	BD2	OAL	LFN	LF	RL	TDZ	BHTA°	Sede RFID	Equilibratura	Peso
				mm inch	mm inch															
HSK-A	E347156030680	02753023	DIN50 ADB	6,0 0.236	80,0 3.150	60,9 2.398	37,5 1.476	22,0 0.866	21,0 0.827	27,0 1.063	181,75 7.156	44,0 1.732	54,0 2.126	10,5 0.413	M5x0.8	4,5	1	G2.5	2,8 6.170	
	E3471560306160	02753024	DIN50 ADB	6,0 0.236	160,0 6.299	140,9 5.547	37,5 1.476	22,0 0.866	21,0 0.827	27,0 1.063	261,75 10.305	124,0 4.882	134,0 5.276	10,5 0.413	M5x0.8	4,5	1	G2.5	3,05 6.720	
	E347156030880	02753025	DIN50 ADB	8,0 0.315	80,0 3.150	60,9 2.398	37,5 1.476	26,0 1.024	21,0 0.827	27,0 1.063	181,75 7.156	44,0 1.732	54,0 2.126	10,5 0.413	M6x1	4,5	1	G2.5	2,7 5.950	
HSK-E	E3471560308160	02753026	DIN50 ADB	8,0 0.315	160,0 6.299	140,9 5.547	37,5 1.476	26,0 1.024	21,0 0.827	27,0 1.063	261,75 10.305	124,0 4.882	134,0 5.276	10,5 0.413	M6x1	4,5	1	G2.5	3,1 6.830	
	E347156031080	02753027	DIN50 ADB	10,0 0.394	80,0 3.150	60,9 2.398	42,5 1.673	31,0 1.220	24,0 0.945	32,0 1.260	181,75 7.156	39,0 1.535	49,0 1.929	13,0 0.512	M8x1	4,5	1	G2.5	2,83 6.240	
	E3471560310160	02753028	DIN50 ADB	10,0 0.394	160,0 6.299	140,9 5.547	42,5 1.673	31,0 1.220	24,0 0.945	32,0 1.260	261,75 10.305	119,0 4.685	129,0 5.079	13,0 0.512	M8x1	4,5	1	G2.5	3,3 7.280	
DIN	E347156031280	02753029	DIN50 ADB	12,0 0.472	80,0 3.150	60,9 2.398	47,5 1.870	34,0 1.339	24,0 0.945	32,0 1.260	181,75 7.156	34,0 1.339	44,0 1.732	13,0 0.512	M10x1	4,5	1	G2.5	2,9 6.390	
	E3471560312160	02753030	DIN50 ADB	12,0 0.472	160,0 6.299	140,9 5.547	47,5 1.870	34,0 1.339	24,0 0.945	32,0 1.260	261,75 10.305	114,0 4.488	124,0 4.882	13,0 0.512	M10x1	4,5	1	G2.5	3,25 7.170	
	E347156031480	02753031	DIN50 ADB	14,0 0.551	80,0 3.150	60,9 2.398	47,5 1.870	34,0 1.339	27,0 1.063	34,0 1.339	181,75 7.156	34,0 1.339	44,0 1.732	14,0 0.551	M10x1	4,5	1	G2.5	2,9 6.390	
BT JIS	E3471560316160	02753033	DIN50 ADB	16,0 0.630	80,0 3.150	60,9 2.398	50,5 1.988	39,0 1.535	27,0 1.063	34,0 1.339	181,75 7.156	31,0 1.220	41,0 1.614	14,0 0.551	M12x1	4,5	1	G2.5	2,9 6.390	
	E347156031880	02753035	DIN50 ADB	18,0 0.709	80,0 3.150	60,9 2.398	50,5 1.988	39,0 1.535	33,0 1.299	42,0 1.654	181,75 7.156	31,0 1.220	41,0 1.614	18,0 0.709	M12x1	4,5	1	G2.5	3,0 6.610	
	E347156032080	02753037	DIN50 ADB	20,0 0.787	80,0 3.150	60,9 2.398	52,5 2.067	41,0 1.614	33,0 1.299	42,0 1.654	181,75 7.156	29,0 1.142	39,0 1.535	18,0 0.709	M16x1	4,5	1	G2.5	3,0 6.610	
CAT	E3471560320160	02753039	DIN50 ADB	20,0 0.787	160,0 6.299	140,9 5.547	52,5 2.067	41,0 1.614	33,0 1.299	42,0 1.654	261,75 10.305	109,0 4.291	119,0 4.685	18,0 0.709	M16x1	4,5	1	G2.5	3,8 8.380	
	E347156032590	02753040	DIN50 ADB	25,0 0.984	90,0 3.543	70,9 2.791	58,5 2.303	47,0 1.850	44,0 1.732	53,0 2.087	191,75 7.549	33,0 1.299	43,0 1.693	23,5 0.925	M16x1	4,5	1	G2.5	3,4 7.500	
	E3471560325160	02753041	DIN50 ADB	25,0 0.984	160,0 6.299	140,9 5.547	58,5 2.303	47,0 1.850	44,0 1.732	53,0 2.087	261,75 10.305	103,0 4.055	113,0 4.449	23,5 0.925	M16x1	4,5	1	G2.5	4,47 9.850	
Combimaster	E347156033290	02753042	DIN50 ADB	32,0 1.260	90,0 3.543	70,9 2.791	62,5 2.461	51,0 2.008	44,0 1.732	53,0 2.087	191,75 7.549	29,0 1.142	39,0 1.535	23,5 0.925	M16x1	4,5	1	G2.5	3,3 7.280	

## Accessori

Per	Viti di equilibratura
	
Tutti	90ZQ01



Parti di ricambio, comprese nella fornitura

Per cono DCBN-DCBX	Sealing Screws	Vite di fermo	
			Guida
DIN40/ 6/ 0.236	950A0406	19BDR05165	HSK-A
DIN40/ 8/ 0.315	950A0406	19BDR06165	
DIN40/ 10/ 0.394	950A0406	19BDR08165	
DIN40/ 12/ 0.472	950A0406	19BDR10165	
DIN40/ 14/ 0.551	950A0406	19BDR10165	HSK-E
DIN40/ 16/ 0.630-18/ 0.709	950A0406	19BDR12165	
DIN40/ 20/ 0.787-25/ 0.984	950A0406	19BDR16165	
DIN50/ 6/ 0.236	950A0606	19BDR05165	
DIN50/ 8/ 0.315	950A0606	19BDR06165	DIN
DIN50/ 10/ 0.394	950A0606	19BDR08165	
DIN50/ 12/ 0.472	950A0606	19BDR10165	
DIN50/ 14/ 0.551	950A0606	19BDR10165	
DIN50/ 16/ 0.630-18/ 0.709	950A0606	19BDR12165	
DIN50/ 20/ 0.787-32/ 1.260	950A0606	19BDR16165	

Guida

HSK-A

HSK-E

DIN

BT JIS

CAT

Combimaster

Graflex

Seco-Capto™

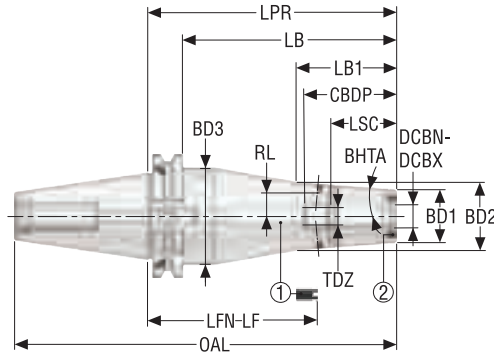
Altri

Accessori operativi e di regolazione

Calettamento termico

Tipo rinforzato  
- In mm/ In pollici

DIN 69871-ADB



- Run-out  $\leq 3 \mu\text{m}$
- Con i canali di adduzione del refrigerante verso l'utensile (chiusi con grani)
- Con una vite di fermo
- \* Attacco senza fori filettati per vite di bilanciatura
- Per la spiegazione degli attributi ISO, vedere pag. 14

Ricambi:  
1 = Vite di fermo  
2 = Grani di tenuta

Codice di ordinazione	Codice prodotto	CTMS	DCBN-DCBX	LPR	LB	LB1	CDBP	LSC	BD1	BD2	BD3	OAL	LFN	LF	RL	TDZ	BHTA°	*	Sede RFID	Equilibratura	Peso
				mm	mm	mm	mm	mm	mm	mm	mm	mm	mm	mm	mm	mm	mm	mm	mm	mm	mm
E346956001065	02845510	DIN40 ADB	10,0 0.394	65,0 2.559	45,9 1.807	-	42,5 1.673	31,0 1.220	27,0 1.063	35,2 1.385	-	133,4 5.252	24,0 0.945	34,0 1.339	13,5 0.531	M8x1	4,5		1	G2.5	1,1 2.430
E3469560010130	02845521	DIN40 ADB	10,0 0.394	130,0 5.118	110,9 4.366	52,0 2.047	42,5 1.673	31,0 1.220	27,0 1.063	35,2 1.385	49,5 1.949	198,4 7.811	89,0 3.504	99,0 3.898	13,5 0.531	M8x1	4,5		1	G2.5	1,8 3.970
E346956001265	02845511	DIN40 ADB	12,0 0.472	65,0 2.559	45,9 1.807	-	47,5 1.870	34,0 1.339	27,0 1.063	35,2 1.385	-	133,4 5.252	19,0 0.748	29,0 1.142	13,5 0.531	M10x1	4,5		1	G2.5	1,1 2.430
E3469560012130	02845522	DIN40 ADB	12,0 0.472	130,0 5.118	110,9 4.366	52,0 2.047	47,5 1.870	34,0 1.339	27,0 1.063	35,2 1.385	49,5 1.949	198,4 7.811	84,0 3.307	94,0 3.701	13,5 0.531	M10x1	4,5		1	G2.5	1,8 3.970
E346956001665	02845512	DIN40 ADB	16,0 0.630	65,0 2.559	45,9 1.807	-	50,5 1.988	39,0 1.535	33,0 1.299	42,1 1.659	-	133,4 5.252	16,0 0.630	26,0 1.024	17,0 0.669	M12x1	4,5		1	G2.5	1,1 2.430
E3469560016130	02845523	DIN40 ADB	16,0 0.630	130,0 5.118	110,9 4.366	58,0 2.283	50,5 1.988	39,0 1.535	33,0 1.299	42,1 1.659	49,5 1.949	198,4 7.811	81,0 3.189	91,0 3.583	17,0 0.669	M12x1	4,5		1	G2.5	1,9 4.190
E346956002065	02845513	DIN40 ADB	20,0 0.787	65,0 2.559	45,9 1.807	-	52,5 2.067	41,0 1.614	44,0 1.732	53,1 2.092	49,5 1.949	133,4 5.252	14,0 0.551	24,0 0.945	21,5 0.846	M16x1	4,5	*	1	G2.5	1,3 2.870
E3469560020130	02845524	DIN40 ADB	20,0 0.787	130,0 5.118	110,9 4.366	-	52,5 2.067	41,0 1.614	44,0 1.732	53,1 2.092	49,5 1.949	198,4 7.811	79,0 3.110	89,0 3.504	21,5 0.846	M16x1	4,5		1	G2.5	2,4 5.290
E3471560006160	02845544	DIN50 ADB	6,0 0.236	160,0 6.299	140,9 5.547	-	37,5 1.476	22,0 0.866	24,0 0.945	32,2 1.267	79,5 3.130	261,75 10.305	124,0 4.882	134,0 5.276	12,0 0.472	M5x0.8	4,5		1	G2.5	4,9 10.800
E3471560008160	02845545	DIN50 ADB	8,0 0.315	160,0 6.299	140,9 5.547	52,0 2.047	37,5 1.476	26,0 1.024	24,0 0.945	32,2 1.267	79,5 3.130	261,75 10.305	124,0 4.882	134,0 5.276	12,0 0.472	M6x1	4,5		1	G2.5	4,9 10.800
E3471560010160	02845546	DIN50 ADB	10,0 0.394	160,0 6.299	140,9 5.547	52,0 2.047	42,5 1.673	31,0 1.220	27,0 1.063	35,2 1.385	79,5 3.130	261,75 10.305	119,0 4.685	129,0 5.079	13,5 0.531	M8x1	4,5		1	G2.5	5,0 11.020
E347156001280	02845537	DIN50 ADB	12,0 0.472	80,0 3.150	60,9 2.398	-	47,5 1.870	34,0 1.339	27,0 1.063	35,2 1.385	-	181,75 7.156	34,0 1.339	44,0 1.732	13,5 0.531	M10x1	4,5		1	G2.5	3,0 6.610
E3471560012160	02845547	DIN50 ADB	12,0 0.472	160,0 6.299	140,9 5.547	181,0 7.126	47,5 1.870	34,0 1.339	27,0 1.063	35,2 1.385	79,5 3.130	261,75 10.305	114,0 4.488	124,0 4.882	13,5 0.531	M10x1	4,5		1	G2.5	5,0 11.020
E3471560012200	02845554	DIN50 ADB	12,0 0.472	200,0 7.874	180,9 7.122	52,0 2.047	47,5 1.870	34,0 1.339	27,0 1.063	35,2 1.385	79,5 3.130	301,75 11.880	154,0 6.063	164,0 6.457	13,5 0.531	M10x1	4,5		1	G2.5	5,75 12.680
E347156001680	02845538	DIN50 ADB	16,0 0.630	80,0 3.150	60,9 2.398	-	50,5 1.988	39,0 1.535	33,0 1.299	42,1 1.659	-	181,75 7.156	31,0 1.220	41,0 1.614	17,0 0.669	M12x1	4,5		1	G2.5	3,1 6.830
E3471560016160	02845548	DIN50 ADB	16,0 0.630	160,0 6.299	140,9 5.547	58,0 2.283	50,5 1.988	39,0 1.535	33,0 1.299	42,1 1.659	79,5 3.130	261,75 10.305	111,0 4.370	121,0 4.764	17,0 0.669	M12x1	4,5		1	G2.5	5,1 11.240
E3471560016200	02845555	DIN50 ADB	16,0 0.630	200,0 7.874	180,9 7.122	58,0 2.283	50,5 1.988	39,0 1.535	33,0 1.299	42,1 1.659	79,5 3.130	301,75 11.880	151,0 5.945	161,0 6.339	17,0 0.669	M12x1	4,5		1	G2.5	6,0 13.230
E347156002080	02845539	DIN50 ADB	20,0 0.787	80,0 3.150	60,9 2.398	-	52,5 2.067	41,0 1.614	44,0 1.732	53,1 2.092	-	181,75 7.156	29,0 1.142	39,0 1.535	21,5 0.846	M16x1	4,5		1	G2.5	3,4 7.500
E347156002590	02845540	DIN50 ADB	25,0 0.984	90,0 3.543	70,9 2.791	-	58,5 2.303	47,0 1.850	48,0 1.890	57,1 2.249	-	191,75 7.549	33,0 1.299	43,0 1.693	25,0 0.984	M16x1	4,5		1	G2.5	3,6 7.940
E347156003290	02845541	DIN50 ADB	32,0 1.260	90,0 3.543	70,9 2.791	-	62,5 2.461	51,0 2.008	48,0 1.890	57,1 2.249	-	191,75 7.549	29,0 1.142	39,0 1.535	25,0 0.984	M16x1	4,5		1	G2.5	3,4 7.500

## Accessori

Per	Viti di equilibratura		Guida
Tutti	90ZQ01		

## Parti di ricambio, comprese nella fornitura

Per cono DCBN-DCBX	Grani di tenuta	Sealing Screws	Vite di fermo	
DIN40/ 10/ 0.394	90AI03	950A0406	19BDR08165	DIN
DIN40/ 12/ 0.472	90AI03	950A0406	19BDR10165	
DIN40/ 16/ 0.630	90AI03	950A0406	19BDR12165	
DIN40/ 20/ 0.787-25/ 0.984	90AI04	950A0406	19BDR16165	
DIN50/ 6/ 0.236	90AI03	950A0606	19BDR05165	BT JIS
DIN50/ 8/ 0.315	90AI03	950A0606	19BDR06165	
DIN50/ 10/ 0.394	90AI03	950A0606	19BDR08165	
DIN50/ 12/ 0.472	90AI03	950A0606	19BDR10165	
DIN50/ 16/ 0.630	90AI03	950A0606	19BDR12165	CAT
DIN50/ 20/ 0.787-32/ 1.260	90AI04	950A0606	19BDR16165	

Guida

HSK-A

HSK-E

DIN

BT JIS

CAT

Combimaster

Graflex

Seco-Capto™

Altri

 Accessori  
operativi e di  
regolazione

 Calettamento  
termico

Calettamento termico per stampisti  
- In mm / In pollici

DIN/CAT (Combinato)

Guida

HSK-A

HSK-E

DIN

BT JIS

CAT

Combimaster

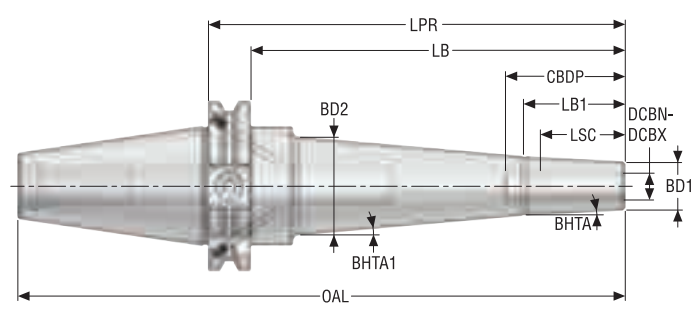
Graflex

Seco-Capto™

Altri

Accessori operativi e di regolazione

Calettamento termico



- Run-out ≤3 μm
- Per prolunghe a calettamento termico, vedere pag. 373-374
- Per la spiegazione degli attributi ISO, vedere pag. 14

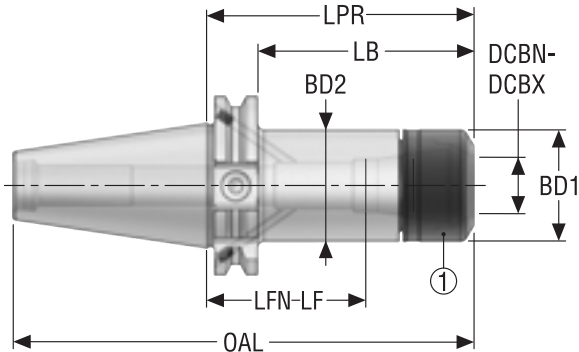
Codice di ordinazione	Codice prodotto	CTMS	DCBN-DCBX	LPR	LB	LB1	CDBP	LSC	BD1	BD2	OAL	BHTA°	BHTA1°	Sede RFID	Equilibratura	Peso
				mm inch	mm inch	mm inch	mm inch	mm inch	mm inch	mm inch	mm inch	mm inch	mm inch			
E347658010380	00034443	DIN40 ADB/ CAT40	3,0 0.118	80,0 3.150	60,9 2.398	25,0 0.984	-	13,0 0.512	9,0 0.354	15,1 0.595	148,4 5.843	3,0	5,0	1	G2.5	1,0 2.200
E3476580103140	00047866	DIN40 ADB/ CAT40	3,0 0.118	140,0 5.512	120,9 4.760	25,0 0.984	-	13,0 0.512	9,0 0.354	25,6 1.009	208,4 8.205	3,0	5,0	1	G2.5	1,12 2.470
E347658010480	00034446	DIN40 ADB/ CAT40	4,0 0.157	80,0 3.150	60,9 2.398	25,0 0.984	-	15,0 0.591	10,0 0.394	16,1 0.635	148,4 5.843	3,0	5,0	1	G2.5	1,0 2.200
E3476580104140	00048122	DIN40 ADB/ CAT40	4,0 0.157	140,0 5.512	120,9 4.760	25,0 0.984	-	15,0 0.591	10,0 0.394	26,6 1.048	208,4 8.205	3,0	5,0	1	G2.5	1,2 2.650
E347658010680	00034448	DIN40 ADB/ CAT40	6,0 0.236	80,0 3.150	60,9 2.398	-	40,0 1.575	26,0 1.024	12,0 0.472	16,7 0.658	148,4 5.843	3,0	-	1	G2.5	1,1 2.430
E3476580106140	00048125	DIN40 ADB/ CAT40	6,0 0.236	140,0 5.512	120,9 4.760	32,0 1.260	40,0 1.575	26,0 1.024	12,0 0.472	28,1 1.107	208,4 8.205	3,0	5,0	1	G2.5	1,2 2.650
E347658010880	00034449	DIN40 ADB/ CAT40	8,0 0.315	80,0 3.150	60,9 2.398	-	44,0 1.732	30,0 1.181	16,0 0.630	20,7 0.816	148,4 5.843	3,0	-	1	G2.5	1,1 2.430
E3476580108140	00048139	DIN40 ADB/ CAT40	8,0 0.315	140,0 5.512	120,9 4.760	36,0 1.417	44,0 1.732	30,0 1.181	16,0 0.630	31,8 1.254	208,4 8.205	3,0	5,0	1	G2.5	1,3 2.870
E347658011080	00034450	DIN40 ADB/ CAT40	10,0 0.394	80,0 3.150	60,9 2.398	-	45,0 1.772	32,0 1.260	18,0 0.709	22,7 0.894	148,4 5.843	3,0	-	1	G2.5	1,1 2.430
E3476580110160	00048163	DIN40 ADB/ CAT40	10,0 0.394	160,0 6.299	140,9 5.547	38,0 1.496	45,0 1.772	32,0 1.260	18,0 0.709	37,2 1.465	228,4 8.992	3,0	5,0	1	G2.5	1,5 3.310
E347658011280	00034452	DIN40 ADB/ CAT40	12,0 0.472	80,0 3.150	60,9 2.398	-	46,0 1.811	34,0 1.339	20,0 0.787	24,7 0.973	148,4 5.843	3,0	-	1	G2.5	1,1 2.430

Parti di ricambio, comprese nella fornitura

Per	Sealing Screws
Tutti	950A0406

DIN 69871-ADB

- In mm/ In pollici



Ricambi:  
1 = Ghiera

- Run-out massimo di 3 µm a 3 x ØDCBN-DCBX
- Per i porta pinze ER HP tipo 5672, vedere pag. 402, 403, 404-410
- Per la spiegazione degli attributi ISO, vedere pag. 14

Codice di ordinazione	Codice prodotto	CTMS	DCBN	DCBX	CTWS	LPR	BD2	BD1	OAL	LB	LFN	LF	Sede RFID	Equilibratura	Peso
			mm inch	mm inch		mm inch	mm inch	mm inch	mm inch	mm inch	mm inch	mm inch			kg lb
E346956721670	02827228	DIN40 ADB	0,5 0.020	10,0 0.394	HP 16	70,0 2.756	30,0 1.181	30,0 1.181	138,4 5.449	50,9 2.004	39,0 1.535	40,0 1.575	1	G2.5	1,0 2.200
E3469567216130	02827230	DIN40 ADB	0,5 0.020	10,0 0.394	HP 16	130,0 5.118	30,0 1.181	30,0 1.181	198,4 7.811	110,9 4.366	99,0 3.898	100,0 3.937	1	G2.5	1,4 3.090
E346956722570	02827231	DIN40 ADB	1,0 0.039	16,0 0.630	HP 25	70,0 2.756	40,0 1.575	40,0 1.575	138,4 5.449	50,9 2.004	14,0 0.551	32,0 1.260	1	G2.5	1,1 2.430
E3469567225160	02827232	DIN40 ADB	1,0 0.039	16,0 0.630	HP 25	160,0 6.299	40,0 1.575	40,0 1.575	228,4 8.992	140,9 5.547	104,0 4.094	122,0 4.803	1	G2.5	1,9 4.190
E346956723270	02827235	DIN40 ADB	2,0 0.079	20,0 0.787	HP 32	70,0 2.756	50,0 1.969	50,0 1.969	138,4 5.449	50,9 2.004	14,0 0.551	18,0 0.709	1	G2.5	1,2 2.650
E347156722580	02827236	DIN50 ADB	1,0 0.039	16,0 0.630	HP 25	80,0 3.150	40,0 1.575	40,0 1.575	181,75 7.156	60,9 2.398	24,0 0.945	42,0 1.654	1	G2.5	3,0 6.610
E347156723280	02827239	DIN50 ADB	2,0 0.079	20,0 0.787	HP 32	80,0 3.150	50,0 1.969	50,0 1.969	181,75 7.156	60,9 2.398	24,0 0.945	28,0 1.102	1	G2.5	3,2 7.050

Accessori

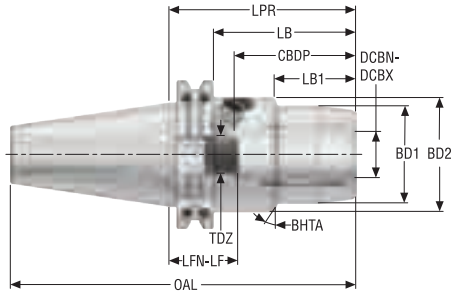
Per cono/ dimensione	Bit	Chiave	Vite di fermo	Chiave dinamometrica
DIN40/ HP16	03ER030B	03BR030	19B58711	03DYD010100B
DIN40/ HP25	03ER040	03BR040	19B58718	03DYD020200
DIN40/ HP32	03ER050	03BR050	19B58722	03DYD020200
DIN50/ HP25	03ER040	03BR040	19B58718	03DYD020200
DIN50/ HP32	03ER050	03BR050	19B58722	03DYD020200

Parti di ricambio, comprese nella fornitura

Guida	Per cono/ dimensione	Ghiera	Sealing Screws
HSK-A	DIN40/ HP16	08B567216	950A0406
	DIN40/ HP25	08B567225	950A0406
	DIN40/ HP32	08B567232	950A0406
	DIN50/ HP25	08B567225	950A0606
HSK-E	DIN50/ HP32	08B567232	950A0606
DIN			
BT JIS			
CAT			
Combimaster			
Graflex			
Seco-Capto™			
Altri			
Accessori operativi e di regolazione			
Calettamento termico			

DIN 69871-ADB

Tipo convenzionale  
- In mm/ In pollici



- Run-out  $\leq 3 \mu\text{m}$
- Per le bussole di riduzione, vedere pag. 394, 395
- Per la spiegazione degli attributi ISO, vedere pag. 14

Codice di ordinazione	Codice prodotto	CTMS	DCBN-DCBX	LPR	LB	LB1	CDBP	BD2	BD1	OAL	LFN	LF	TDZ	BHTA°	Sede RFID	Equilibratura	Peso
			mm inch	mm inch	mm inch	mm inch	mm inch	mm inch	mm inch	mm inch	mm inch	mm inch					kg lb
DIN40ADB-HC06-080	10137275	DIN40 ADB	6,0 0.236	80,5 3.169	61,45 2.419	29,5 1.161	38,5 1.516	49,3 1.939	26,0 1.024	148,75 5.856	43,5 1.713	53,5 2.106	M5	20,0	1	G2.5	1,2 2.650
DIN40ADB-HC08-080	10137276	DIN40 ADB	8,0 0.315	80,5 3.169	61,45 2.419	30,0 1.181	38,5 1.516	49,3 1.939	28,0 1.102	148,75 5.856	43,5 1.713	53,5 2.106	M6	20,0	1	G2.5	1,4 3.090
DIN40ADB-HC10-080	10137277	DIN40 ADB	10,0 0.394	80,5 3.169	61,45 2.419	31,0 1.220	42,5 1.673	49,3 1.939	30,0 1.181	148,75 5.856	39,5 1.555	49,5 1.949	M8x1	20,0	1	G2.5	1,4 3.090
DIN40ADB-HC12-080	10137278	DIN40 ADB	12,0 0.472	80,5 3.169	61,45 2.419	31,5 1.240	47,5 1.870	49,3 1.939	32,0 1.260	148,75 5.856	34,5 1.358	44,5 1.752	M10x1	20,0	1	G2.5	1,4 3.090
DIN40ADB-HC16-080	10137279	DIN40 ADB	16,0 0.630	80,5 3.169	61,45 2.419	33,0 1.299	50,5 1.988	49,3 1.939	38,0 1.496	148,75 5.856	31,5 1.240	41,5 1.634	M12x1	20,0	1	G2.5	1,4 3.090
DIN40ADB-HC20-080	10138581	DIN40 ADB	20,0 0.787	80,5 3.169	61,45 2.419	34,0 1.339	52,5 2.067	49,3 1.939	42,0 1.654	148,75 5.856	29,5 1.161	39,5 1.555	M16x1	20,0	1	G2.5	1,4 3.090
DIN50ADB-HC12-080	10137280	DIN50 ADB	12,0 0.472	80,5 3.169	61,45 2.419	31,5 1.240	47,5 1.870	49,3 1.939	32,0 1.260	182,1 7.169	34,5 1.358	44,5 1.752	M10x1	20,0	1	G2.5	3,0 6.610
DIN50ADB-HC20-080	10138582	DIN50 ADB	20,0 0.787	80,5 3.169	61,45 2.419	34,0 1.339	52,5 2.067	49,3 1.939	42,0 1.654	182,1 7.169	29,5 1.161	39,5 1.555	M16x1	20,0	1	G2.5	3,2 7.050
DIN50ADB-HC32-103	10138583	DIN50 ADB	32,0 1.260	103,2 4.063	84,15 3.313	62,5 2.461	62,5 2.461	70,3 2.766	64,0 2.520	204,8 8.063	42,2 1.661	52,2 2.055	M16x1	20,0	1	G2.5	4,4 9.700

Accessori

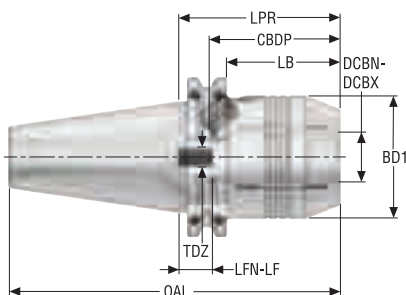
Per	Chiave
DIN40	H05-4
DIN50, DCBN = 12-20	H05-4
DIN50, DCBN = 32	O3MS06L



Guida  
HSK-A  
HSK-E  
DIN  
BT JIS  
CAT  
Combimaster  
Graflex  
Seco-Capto™  
Altri  
Accessori operativi e di regolazione  
Calettamento termico

Tipo rinforzato  
- In mm/ In pollici

DIN 69871-ADB



- Run-out  $\leq 3 \mu\text{m}$
- Per le bussole di riduzione, vedere pag. 394, 395
- Per la spiegazione degli attributi ISO, vedere pag. 14

Codice di ordinazione	Codice prodotto	CTMS	DCBN-DCBX	LPR	LB	LB1	CDBP	BD2	BD1	OAL	LFN	LF	TDZ	BHTA°	Sede RFID	Equilibratura	Peso
																	kg
DIN40ADB-HCR12-050	10137129	DIN40 ADB	12,0 0.472	50,0 1.969	31,0 1.220	-	47,5 1.870	-	42,0 1.654	118,25 4.656	4,0 0.157	14,0 0.551	M8x1	-	0	G2.5	1,1 2.430
DIN40ADB-HCR20-064	10137130	DIN40 ADB	20,0 0.787	64,5 2.539	45,45 1.789	-	52,5 2.067	-	49,25 1.939	132,75 5.226	13,5 0.531	23,5 0.925	M8x1	-	0	G2.5	1,3 2.870
DIN50ADB-HCR20-064	10137131	DIN50 ADB	20,0 0.787	64,5 2.539	45,5 1.791	-	52,5 2.067	-	49,25 1.939	166,0 6.535	13,5 0.531	23,5 0.925	M8x1	-	0	G2.5	3,1 6.830
DIN50ADB-HCR32-081	10137132	DIN50 ADB	32,0 1.260	81,0 3.189	61,95 2.439	-	62,5 2.461	-	72,0 2.835	182,6 7.189	20,0 0.787	30,0 1.181	M8x1	-	0	G2.5	4,1 9.040

Accessori

Per dimensione	Chiave
DIN40	H05-4
DIN50, DCBN = 20	H05-4
DIN50, DCBN = 32	03MS06L

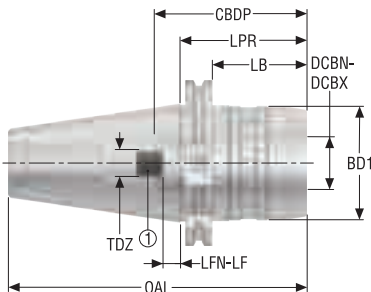




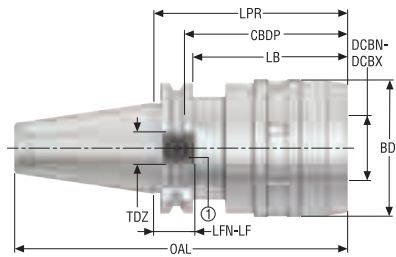
DIN 69871-AD

- In mm/ In pollici

Disegno 1



Disegno 2



Ricambi:  
1 = Vite di fermo

- Per le bussole di riduzione, vedere pag. 398-399
- Per le "viti di fermo per l'adduzione refrigerante interna", vedere pag. 400-401
- Per la spiegazione degli attributi ISO, vedere pag. 14

Codice di ordinazione	Codice prodotto	CTMS	DCBN-DCBX	OAL	LPR	LB	CBDP	BD1	LFN	LF	KWW	TDZ	Disegno	Sede RFID	Equilibratura	Peso
			mm inch	mm inch	mm inch	mm inch	mm inch	mm inch	mm inch	mm inch						kg lb
DIN40AD-PMC20-060	10185650	DIN40 AD	20,0 0.787	128,4 5.055	60,0 2.362	40,9 1.610	63,0 2.480	49,0 1.929	-3,0 -0.118	2,0 0.079	8,0	M16	1	1	PB	1,2 2.650
DIN40AD-PMC32-095	10185649	DIN40 AD	32,0 1.260	163,4 6.433	95,0 3.740	75,9 2.988	80,0 3.150	67,0 2.638	15,0 0.591	20,0 0.787	8,0	M16	2	1	PB	2,1 4.630
DIN50AD-PMC20-080	10185648	DIN50 AD	20,0 0.787	181,8 7.157	80,0 3.150	60,9 2.398	63,0 2.480	49,0 1.929	17,0 0.669	22,0 0.866	8,0	M16	1	1	PB	3,2 7.050
DIN50AD-PMC32-075	10185645	DIN50 AD	32,0 1.260	176,8 6.961	75,0 2.953	55,9 2.201	90,0 3.543	68,0 2.677	-15,0 -0.591	-10,0 -0.394	8,0	M16	1	1	PB	3,6 7.940

Accessori

Per	Chiave
-PMC20	19BPMC2002A
-PMC32	03BPMC32
-PMC20	03BPMC20

Parti di ricambio, comprese nella fornitura

Per	Estrattore per bussole di riduzione	Vite di fermo
Tutti	03EXTPMC	19BPMC01

Guida  
HSK-A  
HSK-E  
DIN  
BT JIS  
CAT  
Combimaster  
Graflex  
Seco-Capto™  
Altri  
Accessori operativi e di regolazione  
Calettamento termico

ISO 15488

DIN 69871-AD/ADB

- In mm / In pollici

Guida

HSK-A

HSK-E

DIN

BT JIS

CAT

Combimaster

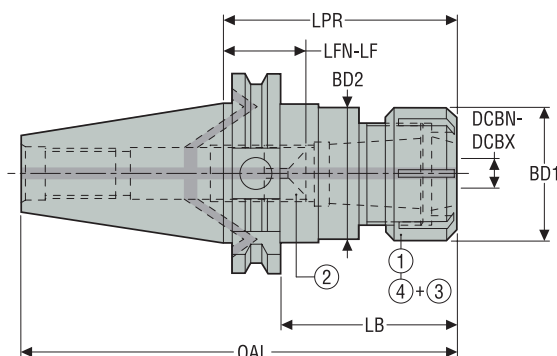
Graflex

Seco-Capto™

Altri

Accessori operativi e di regolazione

Calentamento termico



- Run-out massimo di 10 µm a 3 x ØDCBN-DCBX
- Per le prolunghe e le pinze ER, vedere pag. 375, 411, 412, 413, 414
- Per gli anelli di tenuta ER, vedere pag. 418, 419
- Per la spiegazione degli attributi ISO, vedere pag. 14

Accessori:  
3 = Anello di tenuta  
4 = Ghiera di tenuta

Ricambi:  
1 = Ghiera  
2 = Vite di fermo

Codice di ordinazione	Codice prodotto	CTMS	DCBN	DCBX	Dimen- sione porta pinza e pinza	LPR	BD2	BD1	OAL	LB	LFN	LF	Sede RFID	Equil- ibra- tura	Peso
															kg lb
E346956751670	02750201	DIN40 ADB	0,5 0.020	10,0 0.394	ER 16	70,0 2.756	32,0 1.260	32,0 1.260	138,4 5.449	51,0 2.008	22,0 0.866	38,0 1.496	1	G2.5	1,0 2.200
E3469567516120	02750200	DIN40 ADB	0,5 0.020	10,0 0.394	ER 16	120,0 4.724	32,0 1.260	32,0 1.260	188,4 7.417	101,0 3.976	72,0 2.835	88,0 3.465	1	G2.5	1,3 2.870
E346956752570	02750203	DIN40 ADB	1,0 0.039	16,0 0.630	ER 25	70,0 2.756	42,0 1.654	42,0 1.654	138,4 5.449	51,0 2.008	11,0 0.433	32,0 1.260	1	G2.5	1,2 2.650
E3469567525120	02750202	DIN40 ADB	1,0 0.039	16,0 0.630	ER 25	120,0 4.724	42,0 1.654	42,0 1.654	188,4 7.417	101,0 3.976	51,0 2.008	82,0 3.228	1	G2.5	1,6 3.530
E346956753270	02750206	DIN40 ADB	2,0 0.079	20,0 0.787	ER 32	70,0 2.756	50,0 1.969	50,0 1.969	138,4 5.449	51,0 2.008	12,0 0.472	30,0 1.181	1	G2.5	1,17 2.580
E3469567532120	02750204	DIN40 ADB	2,0 0.079	20,0 0.787	ER 32	120,0 4.724	50,0 1.969	50,0 1.969	188,4 7.417	100,9 3.972	65,0 2.559	80,0 3.150	1	G2.5	1,9 4.190
E446956754070	02750188	DIN40 AD	3,0 0.118	26,0 1.024	ER 40	70,0 2.756	50,0 1.969	63,0 2.480	138,4 5.449	50,9 2.004	13,0 0.512	25,0 0.984	1	G2.5	1,2 2.650
E3471567516120	02750207	DIN50 ADB	0,5 0.020	10,0 0.394	ER 16	120,0 4.724	32,0 1.260	32,0 1.260	221,7 8.728	101,0 3.976	72,0 2.835	88,0 3.465	1	G2.5	3,1 6.830
E347156752590	02750211	DIN50 ADB	1,0 0.039	16,0 0.630	ER 25	90,0 3.543	42,0 1.654	42,0 1.654	191,7 7.547	71,0 2.795	21,0 0.827	52,0 2.047	1	G2.5	3,1 6.830
E347156753290	02750213	DIN50 ADB	2,0 0.079	20,0 0.787	ER 32	90,0 3.543	50,0 1.969	50,0 1.969	191,7 7.547	71,0 2.795	22,0 0.866	50,0 1.969	1	G2.5	3,3 7.280
E3471567532150	02750212	DIN50 ADB	2,0 0.079	20,0 0.787	ER 32	150,0 5.906	50,0 1.969	50,0 1.969	251,7 9.909	131,0 5.157	82,0 3.228	110,0 4.331	1	G2.5	4,0 8.820
E3471567540100	02750214	DIN50 ADB	3,0 0.118	26,0 1.024	ER 40	100,0 3.937	63,0 2.480	63,0 2.480	201,7 7.941	81,0 3.189	28,0 1.102	55,0 2.165	1	G2.5	3,8 8.380

## Accessori

Per cono/ dimensione	Ghiera di tenuta	Bit	Chiave	Chiave 1	Chiave dinamometrica
DIN40/ ER16	08B587516IC	03ER032B	03B587516	03BR032	03DYD010100B
DIN40/ ER25	08B587525IC	-	03B587525	-	03DYD020200
DIN40/ ER32	08B587532IC	03ER050	03B587532	03BR050	03DYD020200
DIN40/ ER40	08B587540IC	03ER063	03B587540	03BR063	03DYD020200
DIN50/ ER16	08B587516IC	03ER032B	03B587516	03BR032	03DYD010100B
DIN50/ ER25	08B587525IC	-	03B587525	-	03DYD020200
DIN50/ ER32	08B587532IC	03ER050	03B587532	03BR050	03DYD020200
DIN50/ ER40	08B587540IC	03ER063	03B587540	03BR063	03DYD020200

## Parti di ricambio, comprese nella fornitura

Per cono/ dimensione	Ghiera	Sealing Screws	Vite di fermo
DIN40/ ER16	08B587516X	950A0406	19B58711
DIN40/ ER25	08B587525X	950A0406	19B58718
DIN40/ ER32	08B587532X	950A0406	19B58722
DIN40/ ER40	08B587540X	-	19B58730
DIN50/ ER16	08B587516X	950A0606	19B58711
DIN50/ ER25	08B587525X	950A0606	19B58718
DIN50/ ER32	08B587532X	950A0606	19B58722
DIN50/ ER40	08B587540X	950A0606	19B58730

Guida

HSK-A

HSK-E

DIN

BT JIS

CAT

Combimaster

Graflex

Seco-Capto™

Altri

 Accessori  
operativi e di  
regolazione

 Calettamento  
termico

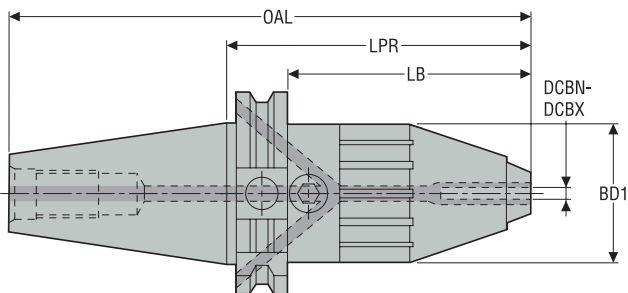
Guida

- In mm/ In pollici

HSK-A



HSK-E



DIN

- Run-out massimo di 40 µm a 2,5 x ØDCBN-DCBX
- Per la spiegazione degli attributi ISO, vedere pag. 14

BT JIS

Codice di ordinazione	Codice prodotto	CTMS	DCBN		DCBX		OAL		LPR		LB		BD1	Sede RFID	Equilibratura	Peso	
			mm	inch	mm	inch	mm	inch	mm	inch	mm	inch					mm
E3469508513	00048223	DIN40 ADB	1,0	0.039	13,0	0.512	164,4	6.472	96,0	3.780	77,0	3.031	43,0	1.693	1	PB	1,24 2.730
E3471508516	00099664	DIN50 ADB	2,5	0.098	16,0	0.630	213,7	8.413	112,0	4.409	93,0	3.661	56,0	2.205	1	PB	3,68 8.110

CAT

Parti di ricambio, comprese nella fornitura

Combimaster

Per Sealing Screws



E3469508513	950A0406
E3471508516	950A0606

Graflex

Seco-Capto™

Altri

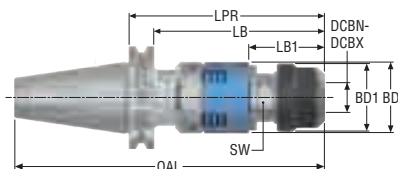
Accessori operativi e di regolazione

Calentamento termico

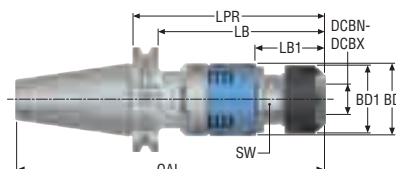
DIN 69871-AD

Per maschiatura sincronizzata, con micro-compensazione  
- In mm/ In pollici

Disegno 1



Disegno 2



- Pressione massima del refrigerante 80 bar/1160 psi
- Per le pinze con quadro di trascinamento, vedere pag. 415, 416-417
- Per gli anelli di tenuta TCER 5867, vedere pag. 418, 419
- Per la spiegazione degli attributi ISO, vedere pag. 14

Codice di ordinazione	Codice prodotto	CTMS	CTWS	DCBN	DCBX	LPR	LB	LB1	BD	BD1	OAL	SW	Disegno	Sede RFID	Equilibratura	Peso
						mm inch	mm inch	mm inch	mm inch	mm inch	mm inch	mm inch				kg lb
E4469586720102	02926979	DIN40 AD	ER 20	M4	M12	97,2 3.827	78,2 3.079	35,3 1.390	35,0 1.378	33,7 1.327	165,45 6.514	22 0.866	1	0	-	1,3 2.870
E4469586725122	02926980	DIN40 AD	ER 25	M8	M20	116,6 4.591	97,5 3.839	37,1 1.461	44,0 1.732	42,0 1.654	184,85 7.278	28 1.102	2	0	-	1,6 3.530
E4471586720106	02926981	DIN50 AD	ER 20	M4	M12	101,2 3.984	82,2 3.236	35,3 1.390	35,0 1.378	33,7 1.327	202,8 7.984	22 0.866	1	0	-	3,0 6.610
E4471586725126	02926982	DIN50 AD	ER 25	M8	M20	120,6 4.748	101,5 3.996	37,1 1.461	44,0 1.732	42,0 1.654	222,2 8.748	28 1.102	2	0	-	3,4 7.500
E4471586740155	02926983	DIN50 AD	ER 40	M16	M33	149,6 5.890	130,6 5.142	46,6 1.835	62,0 2.441	62,7 2.469	251,2 9.890	39 1.535	2	0	-	4,8 10.580

Accessori

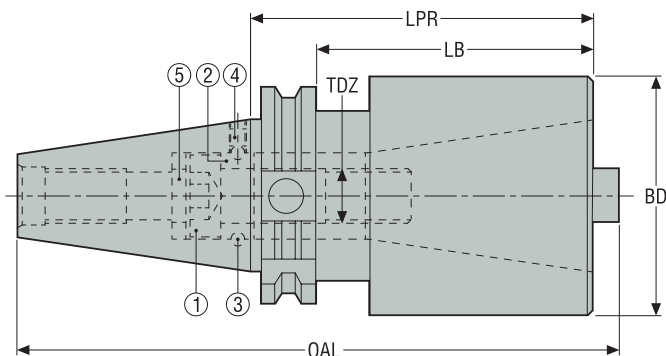
Per dimensione	Chiave di bloccaggio	Ghiera di tenuta	Bit	Chiave	Chiave 1	Chiave dinamometrica
ER 20	5680092-04	5533051-02	-	03B587520UM	-	-
ER 25	5680092-05	5533051-03	-	03B587525	-	03DYD020200
ER 40	5680092-06	5533051-05	03ER063	03B587540	03BR063	03DYD020200

Parti di ricambio, comprese nella fornitura

Per dimensione	Ghiera
ER 20	5533050-08
ER 25	5533050-02
ER 40	5533050-04

SA – DIN 69871-BT  
– In mm/ In pollici

DIN 69871-A



- Run-out diretto di 5 µm
- Per la spiegazione degli attributi ISO, vedere pag. 14

- Ricambi:
- 1 = Vite
  - 2 = Anello
  - 3 = Sfere
  - 4 = Vite
  - 5 = Rondella

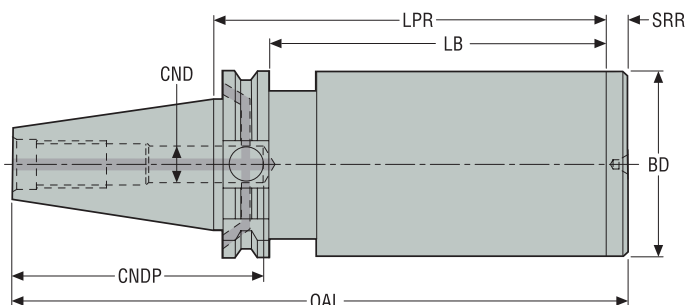
BT JIS	Codice di ordinazione	Codice prodotto	CTMS	CTWS	LPR	LB	BD	OAL	TDZ	Sede RFID	Equilibratura	Peso
CAT					mm inch	mm inch	mm inch	mm inch				kg lb
	E44715434070T	75040732	DIN50 A	40 DIN 69871 BT	70,0 2.756	51,0 2.008	70,0 2.756	179,7 2.756	M16	1	PB	3,66 8.070
	E447154350120T	75040733	DIN50 A	50 DIN 69871 BT	120,0 4.724	-	98,0 3.858	234,2 4.724	M24	1	PB	6,2 13.670

Parti di ricambio, comprese nella fornitura

Per	Grano	O-ring	Vite	Rondella
E44715434070T	950A0505	02B54240	950E1670	15B54240
E447154350120T	950A0806	02B54250	19B172490	-

## DIN 69871-ADB

- In mm/ In pollici



- La parte anteriore cilindrica è temprata a 120-130 daN/mm<sup>2</sup>, consentendo la lavorazione
- Per la spiegazione degli attributi ISO, vedere pag. 14

Codice di ordinazione	Codice prodotto	CTMS	LPR	LB	SRR	BD	CND	OAL	CNDP	Sede RFID	Equilibratura	Peso
			mm inch	mm inch	mm inch	mm inch	mm inch	mm inch	mm inch			kg lb
E3469502363250	02503167	DIN40 ADB	250,0 9.843	230,9 9.091	8,0 0.315	63,0 2.480	10,0 0.394	326,4 12.850	85,0 3.346	1	PB	6,48 14.290
E3471502363315	02503168	DIN50 ADB	315,0 12.402	295,9 11.650	8,0 0.315	63,0 2.480	8,0 0.315	424,75 16.722	120,0 4.724	1	PB	10,04 22.130
E3471502395315	02503169	DIN50 ADB	315,0 12.402	295,9 11.650	8,0 0.315	95,0 3.740	20,5 0.807	424,75 16.722	130,0 5.118	1	PB	19,0 41.890

## Parti di ricambio, comprese nella fornitura

Per cono	Sealing Screws
DIN40	950A0406
DIN50	950A0606


 Guida  
 HSK-A  
 HSK-E  
 DIN  
 BT JIS  
 CAT  
 Combimaster  
 Graflex  
 Seco-Capto™  
 Altri  
 Accessori operativi e di regolazione  
 Calentamento termico

Guida

- In mm/ In pollici

HSK-A

HSK-E

DIN

- Il diametro, i valori di lunghezza e le posizioni di misurazione sono marcati laser su ogni barra
- DIN50 adatto anche per mandrini BT50
- Con custodia protettiva e report di misurazione
- Per la spiegazione degli attributi ISO, vedere pag. 14

BT JIS

CAT

Combimaster

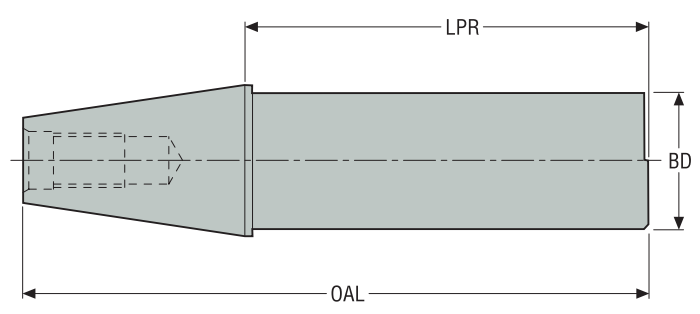
Graflex

Seco-Capto™

Altri

Accessori operativi e di regolazione

Calettamento termico



Codice di ordinazione	Codice prodotto	CTMS	LPR	BD	OAL	Sede RFID	Equilibra- tura	Peso
			mm inch	mm inch	mm inch			kg lb
E446958640330	75041806	DIN40 A	330,0 12.992	40,0 1.575	398,4 15.685	1	-	2,7 5.950
E447158650330	75041808	DIN50 A	330,0 12.992	50,0 1.969	431,7 16.996	1	-	6,8 14.990



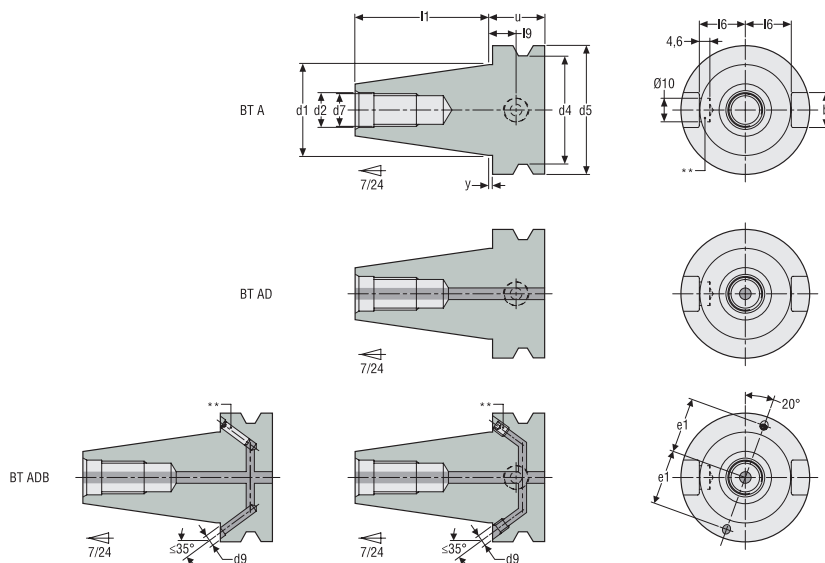


## BT

La gamma di attacchi rotanti Seco consente di ottenere il massimo dalla macchina e dall'utensile, offrendo una serie completa di soluzioni per la connessione. La gamma comprende tutte le connessioni lato pezzo standard e le connessioni esclusive Seco

- Attacchi a manicotto Steadyline con sistema di smorzamento delle vibrazioni
- Attacchi a manicotto con canali per adduzione refrigerante
- Attacchi portafresa con montaggio in flangia
- Attacchi per frese a disco
- Attacchi Weldon
- Attacchi per calettamento termico
- Porta pinze ad alta precisione
- Mandrini idraulici e attacchi ad elevata trasmissione
- Porta pinze ER
- Mandrini regolabili e mandrini per maschiatura
- Adattatori conici ISO-ISO
- Semilavorati e barre di controllo

JIS B 6339 con adduzione interna di refrigerante forma A/AD/B DIN (ISO 7388-2-J/JD/JF)



CAT	Tipologia lato macchina	Forma, adduzione refrigerante	Sede per microchip*	$d_1$	$d_2$	$d_4$	$d_5^{****}$	$d_7$	$d_9$	$e_1$	$u$	$l_1$	$l_6$	$l_9$	$b$	$y$
				mm inch	mm inch	mm inch	mm inch	mm inch	mm inch	mm inch	mm inch	mm inch	mm inch	mm inch	mm inch	mm inch
Combimaster	BT30	A/AD	No***	31,75 1.250	12,5 0.492	38 1.496	46 1.811	M12	-	-	22 0.866	48,4 1.906	16,3 0.642	11 0.433	16,1 0.634	2 0.079
	BT40	A/AD	***	44,45 1.750	17 0.669	53 2.087	63 2.480	M16	-	-	27 1.063	65,4 2.575	22,5 0.886	14,5 0.571	16,1 0.634	2 0.079
	BT40 ADB	A/AD/B	***	44,45 1.750	17 0.669	53 2.087	63 2.480	M16	4 0.157	27 1.063	27 1.063	65,4 2.575	22,5 0.886	14,5 0.571	16,1 0.634	2 0.079
Graflex	BT50	A/AD	***	69,85 2.750	25 0.984	85 3.346	100 3.937	M24	-	-	38 1.496	101,8 4.008	35,4 1.394	20,5 0.807	25,7 1.012	3 0.118
	BT50 ADB	A/AD/B	***	69,85 2.750	25 0.984	85 3.346	100 3.937	M24	6 0.236	42 1.654	38 1.496	101,8 4.008	35,4 1.394	20,5 0.807	25,7 1.012	3 0.118

Nota: Queste norme dimensionali lato macchina sono applicate a tutti gli attacchi mostrati nelle pagine prodotto.

L'adduzione refrigerante B degli attacchi tipo ADB è in accordo alla norma DIN 69871-B.

\* Gli attacchi BT con un diametro frontale superiore alla quota  $d_5$ , presentano un disimpegno della fl angia: BT30 =  $\varnothing 45$  mm x 3 mm; BT40 =  $\varnothing 62$  mm x 8 mm; BT50 =  $\varnothing 98$  mm x 12 mm. Questo è compatibile con la normativa BT JIS che permette dimensioni libere sul lato utensile.

\*\*\* Per sapere se è presente una sede per il microchip RFID, vedere la colonna 'sede RFID' sulle pagine prodotto:

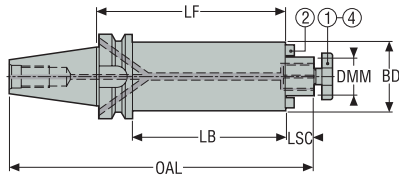
1= sede per microchip RFID presente, su richiesta un microchip può essere inserito, chiedere informazioni.

0= sede per microchip RFID non presente, su richiesta la sede può essere realizzata ed un microchip può essere inserito, chiedere informazioni

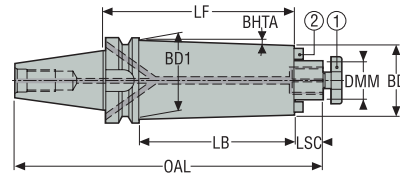
BT JIS B 6339-ADB

Steadyline® con smorzamento delle vibrazioni  
- In mm/ In pollici

Disegno 1 (5555)



Disegno 2 (5556)



Accessori:  
4 = Vite a croce, passaggio refrigerante

Ricambi:  
1 = Vite a croce  
2 = Tenone/vite

• Per la spiegazione degli attributi ISO, vedere pag. 14

Codice di ordinazione	Codice prodotto	CTMS	DMM	LF	BD	BD1	OAL	LB	LSC	Dise-gno	BHTA°	Sede RFID	Equil-ibratura	Peso
			mm inch	mm inch	mm inch	mm inch	mm inch	mm inch	mm inch					kg lb
E3414555516160	02706264	BT40 ADB	16,0 0.630	160,0 6.299	38,0 1.496	38,0 1.496	242,4 9.543	133,0 5.236	17,0 0.669	1	-	1	PB	2,23 4.920
E3414555522210	02675756	BT40 ADB	22,0 0.866	210,0 8.268	48,0 1.890	48,0 1.890	294,4 11.591	183,0 7.205	19,0 0.748	1	-	1	PB	3,78 8.330
E3414555622260	02675757	BT40 ADB	22,0 0.866	260,0 10.236	48,0 1.890	60,0 2.362	344,4 13.559	233,0 9.173	19,0 0.748	2	1,3	1	PB	5,4 11.900
E3414555527260	02675758	BT40 ADB	27,0 1.063	260,0 10.236	60,0 2.362	60,0 2.362	346,4 13.638	233,0 9.173	21,0 0.827	1	-	1	PB	6,86 15.120
E3416555522210	02675760	BT50 ADB	22,0 0.866	210,0 8.268	48,0 1.890	48,0 1.890	330,8 13.024	172,0 6.772	19,0 0.748	1	-	1	PB	6,08 13.400
E3416555622260	02671860	BT50 ADB	22,0 0.866	260,0 10.236	48,0 1.890	64,0 2.520	380,8 14.992	222,0 8.740	19,0 0.748	2	1,9	1	PB	7,9 17.420
E3416555527260	02675761	BT50 ADB	27,0 1.063	260,0 10.236	60,0 2.362	60,0 2.362	382,8 15.071	222,0 8.740	21,0 0.827	1	-	1	PB	9,06 19.970
E3416555627320	02675762	BT50 ADB	27,0 1.063	320,0 12.598	60,0 2.362	80,0 3.150	442,8 17.433	282,0 11.102	21,0 0.827	2	1,9	1	PB	12,64 27.870
E3416555532330	02706265	BT50 ADB	32,0 1.260	330,0 12.992	78,0 3.071	78,0 3.071	455,8 17.945	292,0 11.496	24,0 0.945	1	-	1	PB	15,34 33.820

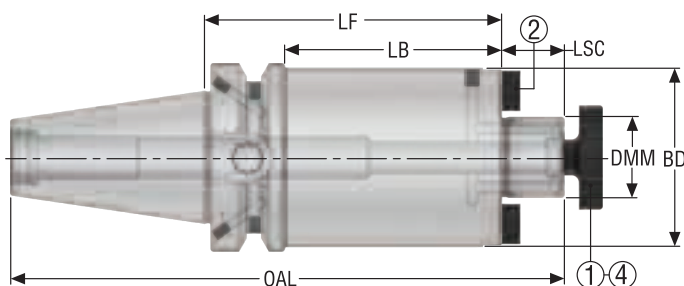
Accessori

Per cono/ DMM	Vite a croce, passaggio refrigerante	Chiave
BT40/ 16	5801608L	5811608
BT40/ 22	5802210L	5812210
BT40/ 27	5802712L	5812712
BT50/ 22	5802210L	5812210
BT50/ 27	5802712L	5812712
BT50/ 32	5803216L	5813216

Parti di ricambio, comprese nella fornitura

Guida	Per cono/ DMM	Vite a croce	Vite	Sealing Screws	Tenone
HSK-A	BT40/ 16	5801608	950D0312	950A0406	16C2080810A
	BT40/ 22	5802210	950D0416	950A0406	16C2101111
	BT40/ 27	5802712	950D0516	950A0406	16C2121214A
	BT50/ 22	5802210	950D0416	950A0606	16C2101111
	BT50/ 27	5802712	950D0516	950A0606	16C2121214A
HSK-E	BT50/ 32	5803216	950D0516	950A0606	16C2141421A
DIN					
BT JIS					
CAT					
Combimaster					
Graflex					
Seco-Capto™					
Altri					
Accessori operativi e di regolazione					
Calettamento termico					

**BT JIS B 6339-ADB**

 Con canali adduzione refrigerante interna – ISO 3937  
 – In mm/ In pollici

 Accessori:  
 4 = Vite a croce, passaggio refrigerante

 Ricambi:  
 1 = Vite a croce  
 2 = Tenone/vite

- DMM 40 mm / 1,575", include 4 fori filettati per viti M12 sul centraggio  $\varnothing 66,7$  mm / 2,626" in conformità a DIN 6357
- Per la spiegazione degli attributi ISO, vedere pag. 14

Codice di ordinazione	Codice prodotto	CTMS	DMM	LF	BD	OAL	LB	LSC	Sede RFID	Equilibratura	Peso
			mm inch	mm inch	mm inch	mm inch	mm inch	mm inch			
BT40ADB-SM16-045-L1	10007139	BT40 ADB	16,0 0.630	45,0 1.772	38,0 1.496	127,4 5.016	18,0 0.709	17,0 0.669	1	G6.3	1,2 2.650
BT40ADB-SM16-100-L1	10007140	BT40 ADB	16,0 0.630	100,0 3.937	38,0 1.496	182,4 7.181	73,0 2.874	17,0 0.669	1	G6.3	1,7 3.750
BT40ADB-SM22-045-L1	10007141	BT40 ADB	22,0 0.866	45,0 1.772	48,0 1.890	129,4 5.094	18,0 0.709	19,0 0.748	1	G6.3	1,3 2.870
BT40ADB-SM22-100-L1	10007142	BT40 ADB	22,0 0.866	100,0 3.937	48,0 1.890	184,4 7.260	73,0 2.874	19,0 0.748	1	G6.3	2,0 4.410
BT40ADB-SM27-045-L1	10007143	BT40 ADB	27,0 1.063	45,0 1.772	60,0 2.362	131,4 5.173	18,0 0.709	21,0 0.827	1	G6.3	1,5 3.310
BT40ADB-SM27-100-L1	10007144	BT40 ADB	27,0 1.063	100,0 3.937	60,0 2.362	186,4 7.339	73,0 2.874	21,0 0.827	1	G6.3	2,7 5.950
BT40ADB-SM32-050-L1	10007145	BT40 ADB	32,0 1.260	50,0 1.969	78,0 3.071	139,4 5.488	23,0 0.906	24,0 0.945	1	G6.3	1,8 3.970
BT40ADB-SM40-050-L1	10007146	BT40 ADB	40,0 1.575	50,0 1.969	89,0 3.504	142,4 5.606	23,0 0.906	27,0 1.063	1	G6.3	2,1 4.630
BT50ADB-SM16-100-L1	10007148	BT50 ADB	16,0 0.630	100,0 3.937	38,0 1.496	218,8 8.614	62,0 2.441	17,0 0.669	1	G6.3	4,1 9.040
BT50ADB-SM22-055-L1	10007149	BT50 ADB	22,0 0.866	55,0 2.165	48,0 1.890	175,8 6.921	17,0 0.669	19,0 0.748	1	G6.3	3,8 8.380
BT50ADB-SM22-100-L1	10007150	BT50 ADB	22,0 0.866	100,0 3.937	48,0 1.890	220,8 8.693	62,0 2.441	19,0 0.748	1	G6.3	4,2 9.260
BT50ADB-SM22-160-L1	10007151	BT50 ADB	22,0 0.866	160,0 6.299	48,0 1.890	280,8 11.055	122,0 4.803	19,0 0.748	1	G6.3	5,3 11.680
BT50ADB-SM27-055-L1	10007152	BT50 ADB	27,0 1.063	55,0 2.165	60,0 2.362	177,8 7.000	17,0 0.669	21,0 0.827	1	G6.3	4,0 8.820
BT50ADB-SM27-100-L1	10007153	BT50 ADB	27,0 1.063	100,0 3.937	60,0 2.362	222,8 8.772	62,0 2.441	21,0 0.827	1	G6.3	5,0 11.020
BT50ADB-SM27-160-L1	10007154	BT50 ADB	27,0 1.063	160,0 6.299	60,0 2.362	282,8 11.134	122,0 4.803	21,0 0.827	1	G6.3	6,3 13.890
BT50ADB-SM32-055-L1	10007155	BT50 ADB	32,0 1.260	55,0 2.165	78,0 3.071	180,8 7.118	17,0 0.669	24,0 0.945	1	G6.3	4,3 9.480
BT50ADB-SM32-100-L1	10007156	BT50 ADB	32,0 1.260	100,0 3.937	78,0 3.071	225,8 8.890	62,0 2.441	24,0 0.945	1	G6.3	6,0 13.230
BT50ADB-SM32-160-L1	10007157	BT50 ADB	32,0 1.260	160,0 6.299	78,0 3.071	285,8 11.252	122,0 4.803	24,0 0.945	1	G6.3	8,2 18.080
BT50ADB-SM40-055-L1	10007158	BT50 ADB	40,0 1.575	55,0 2.165	89,0 3.504	183,8 7.236	17,0 0.669	27,0 1.063	1	G6.3	4,6 10.140
BT50ADB-SM40-100-L1	10007159	BT50 ADB	40,0 1.575	100,0 3.937	89,0 3.504	228,8 9.008	62,0 2.441	27,0 1.063	1	G6.3	6,7 14.770
BT50ADB-SM40-160-L1	10007160	BT50 ADB	40,0 1.575	160,0 6.299	89,0 3.504	288,8 11.370	122,0 4.803	27,0 1.063	1	G6.3	9,2 20.280

Guida

HSK-A

HSK-E

DIN

BT JIS

CAT

Combimaster

Graflex

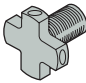
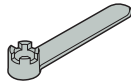
Seco-Capto™

Altri

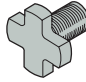

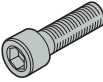
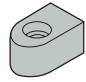
Accessori operativi e di regolazione

Calettamento termico

Accessori

Guida	Per cono/ DMM	Vite a croce, passaggio refrigerante	Chiave
			
HSK-A	BT40/ 16	5801608L	5811608
	BT40/ 22	5802210L	5812210
	BT40/ 27	5802712L	5812712
	BT40/ 32	5803216L	5813216
HSK-E	BT40/ 40	5804020L	5814020
	BT50/ 16	5801608L	5811608
	BT50/ 22	5802210L	5812210
	BT50/ 27	5802712L	5812712
	BT50/ 32	5803216L	5813216
	BT50/ 40	5804020L	5814020

Parti di ricambio, comprese nella fornitura

Per cono/ DMM	Vite a croce	Grano	Vite	Tenone	
					
BT JIS	BT40/ 16	5801608	950AIE0404	950D0312	16C716A
	BT40/ 22	5802210	950AIE0404	950D0412	16C722A
CAT	BT40/ 27	5802712	950AIE0404	950D0515	16C727A
	BT40/ 32	5803216	950AIE0404	950D0615	16C732A
	BT40/ 40	5804020	950AIE0404	950D0615	16C740A
Combimaster	BT50/ 16	5801608	950AIE0505	950D0312	16C716A
	BT50/ 22	5802210	950AIE0505	950D0412	16C722A
	BT50/ 27	5802712	950AIE0505	950D0515	16C727A
	BT50/ 32	5803216	950AIE0505	950D0615	16C732A
	BT50/ 40	5804020	950AIE0505	950D0615	16C740A

Graflex

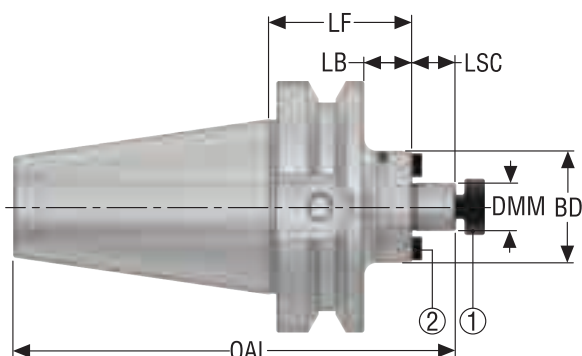
Seco-Capto™

Altri

Accessori operativi e di regolazione

Calettamento termico

**BT JIS B 6339-AD**

 Con canali adduzione refrigerante interna – ISO 3937  
 – Pollici

 Ricambi:  
 1 = Vite a croce  
 2 = Tenone/vite

• Per la spiegazione degli attributi ISO, vedere pag. 14

Codice di ordinazione	Codice prodotto	CTMS	DMM	LF	BD	OAL	LB	LSC	Sede RFID	Equilibratura	Peso
			inch	inch	inch	inch	inch	inch			lb
BT40AD-SM0.750-1.750-L1	03301687	BT40 AD	0.750	1.750	1.750	5.013	0.687	0.688	1	G6.3	2.650
BT40AD-SM1.000-1.750-L1	03301684	BT40 AD	1.000	1.750	2.250	5.013	0.687	0.688	1	G6.3	3.090
BT40AD-SM1.500-2.000-L1	03301685	BT40 AD	1.500	2.000	3.500	2.000	0.937	0.940	1	G6.3	4.850
BT50AD-SM0.750-2.250-L1	03301680	BT50 AD	0.750	2.250	1.750	6.946	0.754	0.688	1	G6.3	8.380
BT50AD-SM1.000-2.250-L1	03301681	BT50 AD	1.000	2.250	2.250	6.946	0.754	0.688	1	G6.3	8.820
BT50AD-SM1.500-2.250-L1	03301682	BT50 AD	1.500	2.250	3.500	7.198	0.754	0.940	1	G6.3	10.360

**Parti di ricambio, comprese nella fornitura**

Per DMM	Vite a croce	Grano	Vite	Tenone
BT40/ 0.750	58271905	950AIE0404	950DNC012031	16C71905
BT40/ 1.000	58272540	950AIE0404	950DNC016037	16C72540
BT40/ 1.500	58273810	950AIE0404	950DNC025050	16C73810
BT50/ 0.750	58271905	950AIE0505	950DNC012031	16C71905
BT50/ 1.000	58272540	950AIE0505	950DNC016037	16C72540
BT50/ 1.500	58273810	950AIE0505	950DNC025050	16C73810

Guida

HSK-A

HSK-E

DIN

BT JIS

CAT

Combimaster

Graflex

Seco-Capto™

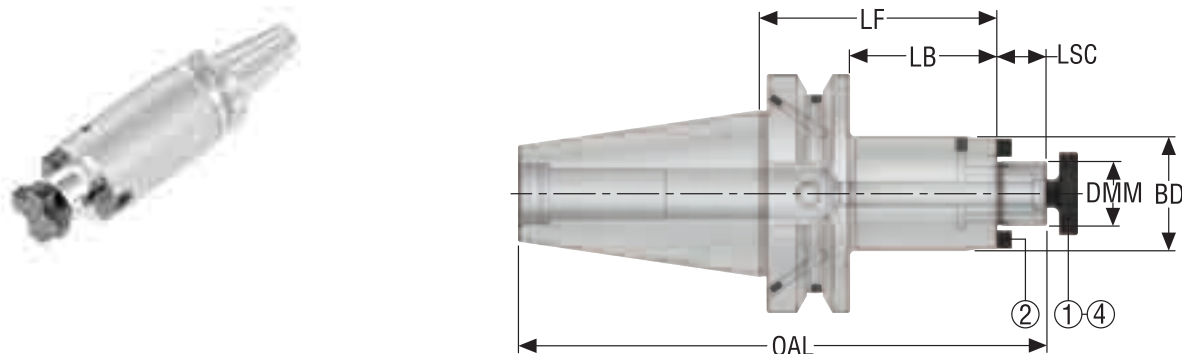
Altri

Accessori operativi e di regolazione

Calentamento termico

Appoggio minorato con canali per adduzione refrigerante – ISO 3937  
– In mm/ In pollici

BT JIS B 6339-AD



- Diametro BD minorato lato pezzo conforme a ISO 3937, adatto per frese a disco Seco Tipo B
- Per la spiegazione degli attributi ISO, vedere pag. 14

Accessori:  
4 = Vite a croce, passaggio refrigerante

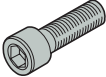
Ricambi:  
1 = Vite a croce  
2 = Tenone/vite

BT JIS	BT JIS	BT JIS	BT JIS	BT JIS	BT JIS	BT JIS	BT JIS	BT JIS	BT JIS	BT JIS	BT JIS	BT JIS
Code di ordinazione	Code prodotto	CTMS	DMM	LF	BD	OAL	LB	LSC	Sede RFID	Equilibratura	Peso	
			mm inch	mm inch	mm inch	mm inch	mm inch	mm inch			kg lb	
BT30AD-SM22-040-F3L1	03301665	BT30 AD	22,0 0.866	40,0 1.575	40,0 1.575	107,4 4.228	18,0 0.709	19,0 0.748	0	G6.3	0,6 1.320	
BT30AD-SM22-100-F3L1	03301666	BT30 AD	22,0 0.866	100,0 3.937	40,0 1.575	167,4 6.591	78,0 3.071	19,0 0.748	0	G6.3	1,2 2.650	
BT30AD-SM27-040-F3L1	03301667	BT30 AD	27,0 1.063	40,0 1.575	48,0 1.890	109,4 4.307	18,0 0.709	21,0 0.827	0	G6.3	0,8 1.760	
BT30AD-SM27-100-F3L1	03301668	BT30 AD	27,0 1.063	100,0 3.937	48,0 1.890	169,4 6.669	78,0 3.071	21,0 0.827	0	G6.3	1,6 3.530	

Accessori

Graflex	Per DMM	Vite a croce, passaggio refrigerante	Chiave
22			
		5802210L	5812210
27			
		5802712L	5812712

Parti di ricambio, comprese nella fornitura

Seco-Capto™	Per DMM	Vite a croce	Vite	Tenone
Altri				
		5802210	951D0410	16C722
		5802712	951D0512	16C727

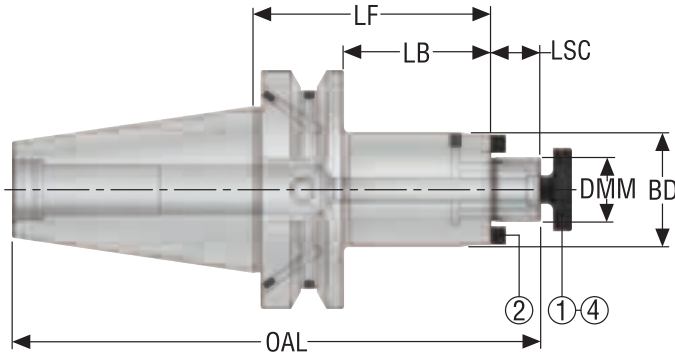
Accessori operativi e di regolazione

Calentamento termico



BT JIS B 6339-AD

Appoggio minorato con canali per adduzione refrigerante – ISO 3937  
– In mm/ In pollici



Accessori:  
4 = Vite a croce, passaggio refrigerante

Ricambi:  
1 = Vite a croce  
2 = Tenone/vite

- Diametro BD minorato lato pezzo conforme a ISO 3937, adatto per frese a disco Seco Tipo B
- Per la spiegazione degli attributi ISO, vedere pag. 14

Codice di ordinazione	Codice prodotto	CTMS	DMM	LF	BD	OAL	LB	LSC	Sede RFID	Equilibratura	Peso
			mm inch	mm inch	mm inch	mm inch	mm inch	mm inch			kg lb
BT40ADB-SM22-052-F3L1	03301654	BT40 ADB	22,0 0.866	52,0 2.047	40,0 1.575	136,4 5.370	25,0 0.984	19,0 0.748	1	G6.3	1,3 2.870
BT40ADB-SM22-100-F3L1	03301655	BT40 ADB	22,0 0.866	100,0 3.937	40,0 1.575	184,4 7.260	73,0 2.874	19,0 0.748	1	G6.3	1,8 3.970
BT40ADB-SM27-052-F3L1	03301656	BT40 ADB	27,0 1.063	52,0 2.047	48,0 1.890	138,4 5.449	25,0 0.984	21,0 0.827	1	G6.3	1,4 3.090
BT40ADB-SM27-100-F3L1	03301657	BT40 ADB	27,0 1.063	100,0 3.937	48,0 1.890	186,4 7.339	73,0 2.874	21,0 0.827	1	G6.3	2,1 4.630
BT40ADB-SM32-052-F3L1	03301659	BT40 ADB	32,0 1.260	52,0 2.047	58,0 2.283	141,4 5.567	25,0 0.984	24,0 0.945	1	G6.3	1,7 3.750
BT40ADB-SM40-060-F3L1	03301660	BT40 ADB	40,0 1.575	60,0 2.362	70,0 2.756	152,4 6.000	33,0 1.299	27,0 1.063	1	G6.3	2,2 4.850
BT50ADB-SM22-063-F3L1	03301630	BT50 ADB	22,0 0.866	63,0 2.480	40,0 1.575	183,8 7.236	25,0 0.984	19,0 0.748	1	G6.3	3,8 8.380
BT50ADB-SM22-100-F3L1	03301631	BT50 ADB	22,0 0.866	100,0 3.937	40,0 1.575	220,8 8.693	62,0 2.441	19,0 0.748	1	G6.3	4,2 9.260
BT50ADB-SM22-160-F3L1	03301632	BT50 ADB	22,0 0.866	160,0 6.299	40,0 1.575	280,8 11.055	122,0 4.803	19,0 0.748	1	G6.3	4,7 10.360
BT50ADB-SM27-063-F3L1	03301634	BT50 ADB	27,0 1.063	63,0 2.480	48,0 1.890	185,8 7.315	25,0 0.984	21,0 0.827	1	G6.3	3,9 8.600
BT50ADB-SM27-100-F3L1	03301635	BT50 ADB	27,0 1.063	100,0 3.937	48,0 1.890	222,8 8.772	62,0 2.441	21,0 0.827	1	G6.3	4,5 9.920
BT50ADB-SM27-160-F3L1	03301636	BT50 ADB	27,0 1.063	160,0 6.299	48,0 1.890	282,8 11.134	122,0 4.803	21,0 0.827	1	G6.3	5,3 11.680
BT50ADB-SM32-063-F3L1	03301637	BT50 ADB	32,0 1.260	63,0 2.480	58,0 2.283	188,8 7.433	25,0 0.984	24,0 0.945	1	G6.3	4,2 9.260
BT50ADB-SM32-100-F3L1	03301638	BT50 ADB	32,0 1.260	100,0 3.937	58,0 2.283	225,8 8.890	62,0 2.441	24,0 0.945	1	G6.3	4,9 10.800
BT50ADB-SM32-160-F3L1	03301639	BT50 ADB	32,0 1.260	160,0 6.299	58,0 2.283	285,8 11.252	122,0 4.803	24,0 0.945	1	G6.3	6,1 13.450
BT50ADB-SM40-063-F3L1	03301640	BT50 ADB	40,0 1.575	63,0 2.480	70,0 2.756	191,8 7.551	25,0 0.984	27,0 1.063	1	G6.3	4,5 9.920
BT50ADB-SM40-100-F3L1	03301641	BT50 ADB	40,0 1.575	100,0 3.937	70,0 2.756	228,8 9.008	62,0 2.441	27,0 1.063	1	G6.3	5,6 12.350
BT50ADB-SM40-160-F3L1	03301642	BT50 ADB	40,0 1.575	160,0 6.299	70,0 2.756	288,8 11.370	122,0 4.803	27,0 1.063	1	G6.3	7,3 16.090

Guida

HSK-A

HSK-E

DIN

BT JIS

CAT

Combimaster

Graflex

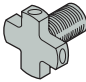
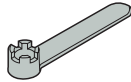
Seco-Capto™

Altri

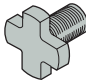

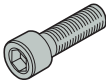
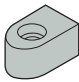
Accessori operativi e di regolazione

Calettamento termico

Accessori

Guida	Per cono/ DMM	Vite a croce, passaggio refrigerante	Chiave
			
HSK-A	BT40/ 22	5802210L	5812210
	BT40/ 27	5802712L	5812712
	BT40/ 32	5803216L	5813216
	BT40/ 40	5804020L	5814020
HSK-E	BT50/ 22	5802210L	5812210
	BT50/ 27	5802712L	5812712
	BT50/ 32	5803216L	5813216
	BT50/ 40	5804020L	5814020

Parti di ricambio, comprese nella fornitura

DIN	Per cono/ DMM	Vite a croce	Grano	Vite	Tenone
					
BT JIS	BT40/ 22	5802210	950AIE0404	951D0410	16C722
	BT40/ 27	5802712	950AIE0404	951D0512	16C727
	BT40/ 32	5803216	950AIE0404	951D0616	16C732
	BT40/ 40	5804020	950AIE0404	951D0616	16C740
CAT	BT50/ 22	5802210	950AIE0505	951D0410	16C722
	BT50/ 27	5802712	950AIE0505	951D0512	16C727
	BT50/ 32	5803216	950AIE0505	951D0616	16C732
	BT50/ 40	5804020	950AIE0505	951D0616	16C740

Combimaster

Graflex

Seco-Capto™

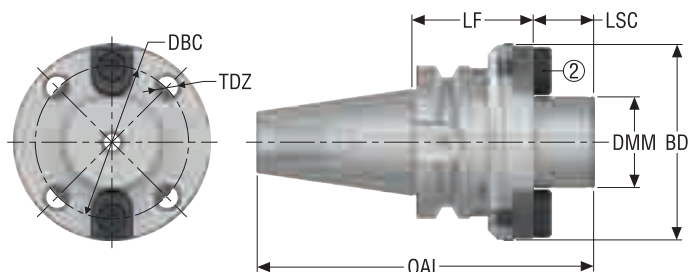
Altri

Accessori operativi e di regolazione

Calettamento termico

BT JIS B 6339-AD

Attacco con flangia – DIN 6357/ DIN 2079  
– In mm/ In pollici

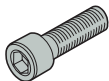
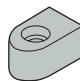


Ricambi:  
2 = Tenone/vite

• Per la spiegazione degli attributi ISO, vedere pag. 14

Codice di ordinazione	Codice prodotto	CTMS	DMM	LF	BD	OAL	LSC	DBC	TDZ	Sede RFID	Equilibratura	Peso
			mm inch	mm inch	mm inch	mm inch	mm inch	mm inch				kg lb
BT50AD-SMF40-070	03301643	BT50 AD	40,0 1.575	70,0 2.756	89,0 3.504	201,8 7.945	30,0 1.181	66,7 2.626	M12	1	G6.3	5,3 11.680
BT50AD-SMF60-080	03301644	BT50 AD	60,0 2.362	80,0 3.150	129,0 5.079	221,8 8.732	40,0 1.575	101,6 4.000	M16	1	G6.3	8,0 17.640

Parti di ricambio, comprese nella fornitura

Per DMM	Vite	Tenone
40	 951D0616	 16C34040
60	950D1225	16C35060

Guida

HSK-A

HSK-E

DIN

BT JIS

CAT

Combimaster

Graflex

Seco-Capto™

Altri

Accessori operativi e di regolazione

Calettamento termico

Attacco con flangia – DIN 6357/ DIN 2079  
– Pollici

BT JIS B 6339-AD

Guida

HSK-A

HSK-E

DIN

BT JIS

CAT

Combimaster

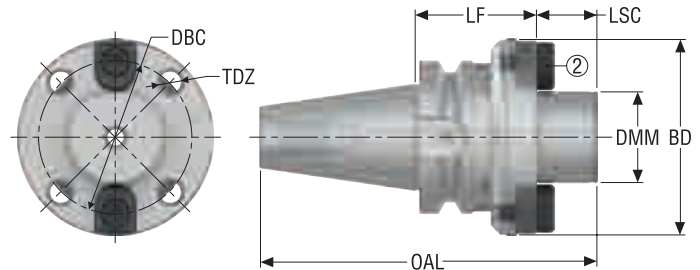
Graflex

Seco-Capto™

Altri

Accessori operativi e di regolazione

Calettamento termico



• Per la spiegazione degli attributi ISO, vedere pag. 14

Ricambi:  
2 = Tenone/vite

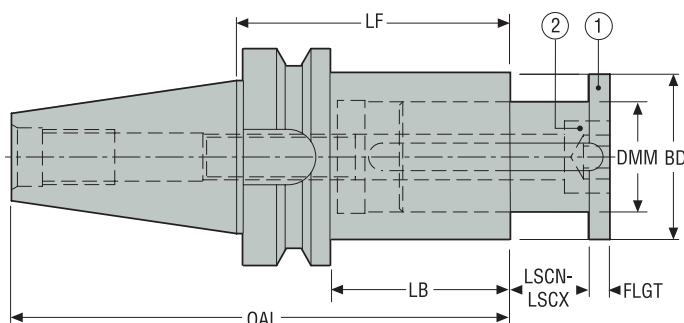
Codice di ordinazione	Codice prodotto	CTMS	DMM	LF	BD	OAL	LSC	LB	TDZ	Sede RFID	Equilibratura	Peso
			inch	inch	inch	inch	inch	inch				lb
BT50AD-SMF2.500-3.000	03301683	BT50 AD	2.500	3.000	4.874	8.150	1.142	4.000	5/8 UNC	1	G6.3	16.530

Parti di ricambio, comprese nella fornitura

Per DMM	Grano	Vite	Tenone
2.500	950AIE0505	950D1225	16C76350

BT JIS B 6339-A

- In mm/ In pollici



Ricambi:  
1 = Asta scorrevole  
2 = Vite

- Ideale per frese a disco Seco Tipo A
- Per la spiegazione degli attributi ISO, vedere pag. 14

Codice di ordinazione	Codice prodotto	CTMS	DMM	LF	BD	OAL	LB	FLGT	LSCN	LSCX	Sede RFID	Equilibratura	Peso
			mm inch	mm inch	mm inch	mm inch	mm inch	mm inch	mm inch	mm inch			kg lb
E404156573290	02602705	BT40 A	32,0 1.260	90,0 3.543	48,0 1.890	155,4 6.118	63,0 2.480	6,0 0.236	0,0 0.0	24,0 0.945	1	PB	1,91 4.210
E5766565740120	02602710	BT50 A	40,0 1.575	120,0 4.724	58,0 2.283	221,8 8.732	82,0 3.228	7,0 0.276	0,0 0.0	30,0 1.181	1	PB	5,4 11.900
E5766565750145	02602712	BT50 A	50,0 1.969	145,0 5.709	72,0 2.835	246,8 9.717	107,0 4.213	8,0 0.315	0,0 0.0	32,0 1.260	1	PB	7,04 15.520

Parti di ricambio, comprese nella fornitura

Per	Vite	Pistone scorrevole
E404156573290	950D1690	565732
E5766565740120	19C565740	565740
E5766565750145	19C565750	565750

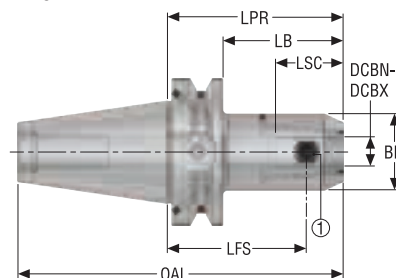
DIN 1835 Forma B / DIN 6535 Forma HB

BT JIS B 6339-ADB

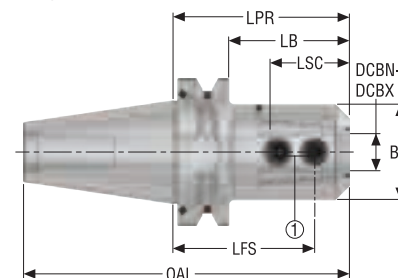
- In mm / In pollici



Disegno 1



Disegno 2



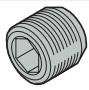
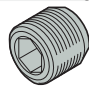
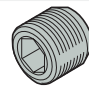
- Weldon  $\varnothing$ DCBN-DCBX 20, 25, 32 e 40 mm / 0,787, 0,984, 1,260 e 1,575" con superficie rettificata (compatibile con Seco-Weldon)
- Con 2 canali per adduzione refrigerante per la lubrificazione frontale che possono essere sigillati con viti incluse
- Per la spiegazione degli attributi ISO, vedere pag. 14

Ricambi:  
1 = Vite di bloccaggio

BT JIS	Code di ordinazione	Code prodotto	CTMS	DCBN-DCBX	LPR	LB	LSC	BD	OAL	LFS	Dise-gno	Sede RFID	Equil-ibra-tura	Peso
				mm inch	mm inch	mm inch	mm inch	mm inch	mm inch	mm inch				kg lb
CAT	BT40ADB-EM06-050-L1	10007206	BT40 ADB	6,0 0.236	50,0 1.969	23,0 0.906	35,0 1.378	25,0 0.984	115,4 4.543	32,0 1.260	1	1	G6.3	1,1 2.430
	BT40ADB-EM06-120-L1	10007207	BT40 ADB	6,0 0.236	120,0 4.724	93,0 3.661	35,0 1.378	25,0 0.984	185,4 7.299	102,0 4.016	1	1	G6.3	1,3 2.870
Combinmaster	BT40ADB-EM08-050-L1	10007208	BT40 ADB	8,0 0.315	50,0 1.969	23,0 0.906	35,0 1.378	28,0 1.102	115,4 4.543	32,0 1.260	1	1	G6.3	1,1 2.430
	BT40ADB-EM10-063-L1	10007209	BT40 ADB	10,0 0.394	63,0 2.480	36,0 1.417	36,0 1.417	35,0 1.378	128,4 5.055	43,0 1.693	1	1	G6.3	1,2 2.650
	BT40ADB-EM12-063-L1	10007210	BT40 ADB	12,0 0.472	63,0 2.480	36,0 1.417	41,0 1.614	42,0 1.654	128,4 5.055	40,5 1.594	1	1	G6.3	1,3 2.870
	BT40ADB-EM12-120-L1	10007211	BT40 ADB	12,0 0.472	120,0 4.724	93,0 3.661	41,0 1.614	42,0 1.654	185,4 7.299	97,5 3.839	1	1	G6.3	1,9 4.190
Grafflex	BT40ADB-EM14-063-L1	10007212	BT40 ADB	14,0 0.551	63,0 2.480	36,0 1.417	41,0 1.614	44,0 1.732	128,4 5.055	40,5 1.594	1	1	G6.3	1,3 2.870
	BT40ADB-EM16-063-L1	10007213	BT40 ADB	16,0 0.630	63,0 2.480	36,0 1.417	44,0 1.732	48,0 1.890	128,4 5.055	39,0 1.535	1	1	G6.3	1,4 3.090
	BT40ADB-EM16-120-L1	10007214	BT40 ADB	16,0 0.630	120,0 4.724	93,0 3.661	44,0 1.732	48,0 1.890	185,4 7.299	96,0 3.780	1	1	G6.3	2,1 4.630
Seco-Capto™	BT40ADB-EM18-063-L1	10007215	BT40 ADB	18,0 0.709	63,0 2.480	36,0 1.417	44,0 1.732	50,0 1.969	128,4 5.055	39,0 1.535	1	1	G6.3	1,4 3.090
	BT40ADB-EM20-063-L1	10007216	BT40 ADB	20,0 0.787	63,0 2.480	36,0 1.417	46,0 1.811	52,0 2.047	128,4 5.055	38,0 1.496	1	1	G6.3	1,4 3.090
	BT40ADB-EM20-120-L1	10007217	BT40 ADB	20,0 0.787	120,0 4.724	93,0 3.661	46,0 1.811	52,0 2.047	185,4 7.299	95,0 3.740	1	1	G6.3	2,3 5.070
Altri	BT40ADB-EM25-090-L1	10007219	BT40 ADB	25,0 0.984	90,0 3.543	63,0 2.480	54,0 2.126	63,0 2.480	155,4 6.118	66,0 2.598	2	1	G6.3	2,2 4.850
	BT40ADB-EM32-100-L1	10007221	BT40 ADB	32,0 1.260	100,0 3.937	73,0 2.874	58,0 2.283	72,0 2.835	165,4 6.512	76,0 2.992	2	1	G6.3	2,7 5.950
Accessori operativi e di regolazione	BT50ADB-EM12-080-L1	10007222	BT50 ADB	12,0 0.472	80,0 3.150	42,0 1.654	41,0 1.614	42,0 1.654	181,8 7.157	57,5 2.264	1	1	G6.3	3,9 8.600
	BT50ADB-EM14-080-L1	10007223	BT50 ADB	14,0 0.551	80,0 3.150	42,0 1.654	41,0 1.614	44,0 1.732	181,8 7.157	57,5 2.264	1	1	G6.3	3,9 8.600
	BT50ADB-EM16-080-L1	10007224	BT50 ADB	16,0 0.630	80,0 3.150	42,0 1.654	44,0 1.732	48,0 1.890	181,8 7.157	56,0 2.205	1	1	G6.3	4,0 8.820
	BT50ADB-EM16-120-L1	10007225	BT50 ADB	16,0 0.630	120,0 4.724	82,0 3.228	44,0 1.732	48,0 1.890	221,8 8.732	96,0 3.780	1	1	G6.3	4,5 9.920
Caleffamento termico	BT50ADB-EM18-080-L1	10007226	BT50 ADB	18,0 0.709	80,0 3.150	42,0 1.654	44,0 1.732	50,0 1.969	181,8 7.157	56,0 2.205	1	1	G6.3	4,0 8.820
	BT50ADB-EM20-080-L1	10007227	BT50 ADB	20,0 0.787	80,0 3.150	42,0 1.654	46,0 1.811	52,0 2.047	181,8 7.157	55,0 2.165	1	1	G6.3	4,0 8.820

Codice di ordinazione	Codice prodotto	CTMS	DCBN-DCBX	LPR	LB	LSC	BD	OAL	LFS	Disegno	Sede RFID	Equilibratura	Peso
			mm inch	mm inch	mm inch	mm inch	mm inch	mm inch	mm inch				kg lb
BT50ADB-EM20-120-L1	10007228	BT50 ADB	20,0 0.787	120,0 4.724	82,0 3.228	46,0 1.811	52,0 2.047	221,8 8.732	95,0 3.740	1	1	G6.3	4,6 10.140
BT50ADB-EM25-100-L1	10007229	BT50 ADB	25,0 0.984	100,0 3.937	62,0 2.441	54,0 2.126	65,0 2.559	201,8 7.945	76,0 2.992	2	1	G6.3	4,8 10.580
BT50ADB-EM25-120-L1	10007230	BT50 ADB	25,0 0.984	120,0 4.724	82,0 3.228	54,0 2.126	65,0 2.559	221,8 8.732	96,0 3.780	2	1	G6.3	5,2 11.460
BT50ADB-EM32-105-L1	10007232	BT50 ADB	32,0 1.260	105,0 4.134	67,0 2.638	58,0 2.283	72,0 2.835	206,8 8.142	81,0 3.189	2	1	G6.3	5,1 11.240
BT50ADB-EM40-120-L1	10007233	BT50 ADB	40,0 1.575	120,0 4.724	82,0 3.228	68,0 2.677	80,0 3.150	221,8 8.732	90,0 3.543	2	1	G6.3	5,6 12.350
BT50ADB-EM50-130-L1	10007234	BT50 ADB	50,0 1.969	130,0 5.118	92,0 3.622	78,0 3.071	100,0 3.937	231,8 9.126	95,0 3.740	2	1	G6.3	7,5 16.530

Parti di ricambio, comprese nella fornitura

Per DCBN-DCBX	Grano di tenuta	Vite di bloccaggio	Grano
			
BT40/ 6	950A0304	951C0610	950AIE0404
BT40/ 8	950A0304	951C0810	950AIE0404
BT40/ 10	950A0304	951C1012	950AIE0404
BT40/ 12-14	950A0304	951C1216	950AIE0404
BT40/ 16-18	950A0304	951C1416	950AIE0404
BT40/ 20	950A0304	951C1616	950AIE0404
BT40/ 25	950A0304	951C1820	950AIE0404
BT40/ 32	950A0304	951C2020	950AIE0404
BT50/ 12-14	950A0304	951C1216	950AIE0505
BT50/ 16-18	950A0304	951C1416	950AIE0505
BT50/ 20	950A0304	951C1616	950AIE0505
BT50/ 25	950A0304	951C1820	950AIE0505
BT50/ 32-40	950A0304	951C2020	950AIE0505
BT50/ 50	950A0304	951C2425	950AIE0505

Guida  
HSK-A  
HSK-E  
DIN  
BT JIS  
CAT  
Combimaster  
Graflex  
Seco-Capto™  
Altri  
Accessori operativi e di regolazione  
Calettamento termico

DIN 1835 Forma B / DIN 6535 Forma HB  
- Pollici

BT JIS B 6339-AD

Guida

HSK-A

HSK-E

DIN

BT JIS

CAT

Combimaster

Graflex

Seco-Capto™

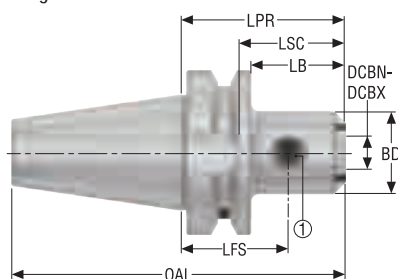
Altri

Accessori operativi e di regolazione

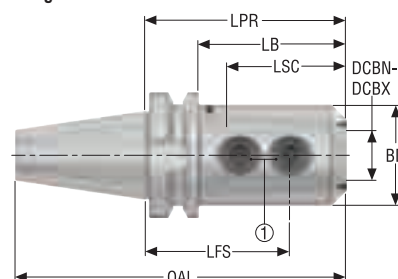
Calettamento termico



Disegno 1



Disegno 2



- Con 2 canali per adduzione refrigerante per la lubrificazione frontale che possono essere sigillati con viti incluse
- Per la spiegazione degli attributi ISO, vedere pag. 14

Ricambi:  
1 = Vite di bloccaggio

Code di ordinazione	Code prodotto	CTMS	DCBN-DCBX	LPR	LB	LSC	BD	OAL	LFS	Dise-gno	Sede RFID	Equil-ibratura	Peso
			inch	inch	inch	inch	inch	inch	inch				lb
BT40AD-EM0.375-2.500-L1	03301757	BT40 AD	0.375	2.500	1.437	1.500	1.000	5.075	1.750	1	1	G6.3	2.430
BT40AD-EM0.500-2.500-L1	03301758	BT40 AD	0.500	2.500	1.437	1.620	1.250	5.075	1.630	1	1	G6.3	2.650
BT40AD-EM0.750-2.500-L1	03301759	BT40 AD	0.750	2.500	1.437	2.000	1.750	5.075	1.500	1	1	G6.3	2.870
BT40AD-EM1.000-4.000-L1	03301760	BT40 AD	1.000	4.000	2.937	2.250	2.000	6.575	2.880	2	1	G6.3	3.970
BT40AD-EM1.250-4.000-L1	03301761	BT40 AD	1.250	4.000	2.937	2.250	2.500	6.575	2.880	2	1	G6.3	5.070
BT50AD-EM0.625-3.000-L1	03301752	BT50 AD	0.625	3.000	1.504	1.870	1.500	7.008	2.060	1	1	G6.3	8.160
BT50AD-EM0.750-3.000-L1	03301753	BT50 AD	0.750	3.000	1.504	2.000	1.750	7.008	2.000	1	1	G6.3	8.600
BT50AD-EM1.000-4.000-L1	03301754	BT50 AD	1.000	4.000	2.504	2.250	2.000	8.008	2.880	2	1	G6.3	9.260
BT50AD-EM1.250-4.000-L1	03301755	BT50 AD	1.250	4.000	2.504	2.250	2.500	8.008	2.880	2	1	G6.3	10.140
BT50AD-EM1.500-4.500-L1	03301756	BT50 AD	1.500	4.500	3.012	2.620	2.750	8.508	3.000	2	1	G6.3	11.020

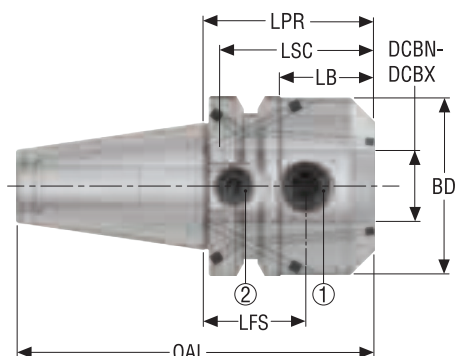
Parti di ricambio, comprese nella fornitura

Per DCBN-DCBX	Grano di tenuta	Vite di bloccaggio
0.375	950A0304	951CNF037031
0.500	950A0304	951CNF043037
0.625	950A0304	951CNF056050
0.750	950A0304	951CNF062050
1.000-1.500	950A0304	951CNF075068



BT JIS B 6339-ADB

Tipo corto  
- In mm/ In pollici



Ricambi:

1 = Vite di bloccaggio

2 = Vite di bloccaggio, riduzione

- Weldon  $\varnothing$ DCBN-DCBX 20, 25, 32 e 40 mm / 0,787, 0,984, 1,260 e 1,575" con superficie rettificata (compatibile con Seco-Weldon)
- Con 2 canali per adduzione refrigerante per la lubrificazione frontale che possono essere sigillati con viti incluse
- Per la spiegazione degli attributi ISO, vedere pag. 14

Codice di ordinazione	Codice prodotto	CTMS	DCBN-DCBX	LPR	LB	LSC	BD	OAL	LFS	TDZ1	TDZ2	Sede RFID	Equilibratura	Peso
			mm inch	mm inch	mm inch	mm inch	mm inch	mm inch	mm inch					kg lb
BT40ADB-EM25-060-F5L1	10007218	BT40 ADB	25,0 0.984	60,0 2.362	33,0 1.299	54,0 2.126	62,0 2.441	125,4 4.937	36,0 1.417	M18x2	M14	0	G6.3	1,5 3.310
BT40ADB-EM32-065-F5L1	10007220	BT40 ADB	32,0 1.260	65,0 2.559	38,0 1.496	58,0 2.283	62,0 2.441	130,4 5.134	41,0 1.614	M20x2	M14	0	G6.3	1,5 3.310
BT50ADB-EM25-044-F5L1	03301733	BT50 ADB	25,0 0.984	44,0 1.732	6,0 0.236	54,0 2.126	57,0 2.244	145,8 5.740	20,5 0.807	M18x2	M14	0	G6.3	3,4 7.500
BT50ADB-EM32-060-F5L1	10007231	BT50 ADB	32,0 1.260	60,0 2.362	22,0 0.866	58,0 2.283	72,0 2.835	161,8 6.370	36,0 1.417	M20x2	M14	0	G6.3	3,6 7.940

Parti di ricambio, comprese nella fornitura

Per	Grano di tenuta	Vite di bloccaggio, ridotta	Vite di bloccaggio	Grano
BT40ADB-EM25-060-F5L1	950A0304	950A1410	951C1817	950AIE0404
BT40ADB-EM32-065-F5L1	950A0304	951C1407	951C2014	950AIE0404
BT50ADB-EM25-044-F5L1	950A0304	-	951C1820	950AIE0505
BT50ADB-EM32-060-F5L1	950A0304	950A1416	951C2020	950AIE0505

**Tipo DIN**

- In mm/ In pollici

BT JIS B 6339-AD

Guida

HSK-A

HSK-E

DIN

BT JIS

CAT

Combimaster

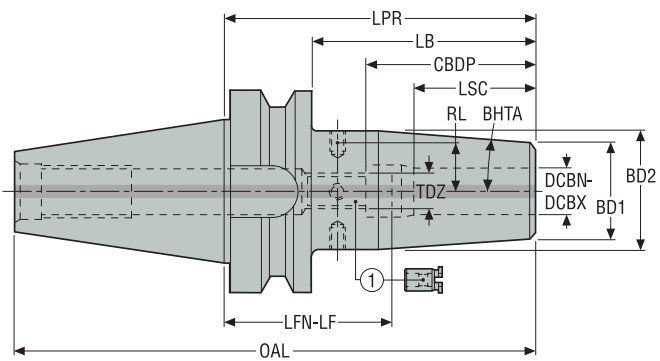
Graflex

Seco-Capto™

Altri

Accessori operativi e di regolazione

Calettamento termico



- Run-out  $\leq 3 \mu\text{m}$
- Con una vite di fermo
- Per prolunghe a calettamento termico, vedere pag. 373-374
- Per la spiegazione degli attributi ISO, vedere pag. 14

Ricambi:  
1 = Vite di fermo

Codice di ordinazione	Codice prodotto	CTMS	DCBN-DCBX	LPR	LB	CDBP	LSC	BD1	BD2	OAL	LFN	LF	RL	TDZ	BHTA°	Sede RFID	Equilibratura	Peso
			mm inch	mm inch	mm inch	mm inch	mm inch	mm inch	mm inch	mm inch	mm inch	mm inch	mm inch					kg lb
E404056030680	02753111	BT30 AD	6,0 0.236	80,0 3.150	58,0 2.283	37,5 1.476	22,0 0.866	21,0 0.827	27,0 1.063	128,4 5.055	44,0 1.732	54,0 2.126	10,5 0.413	M5x0.8	4,5	0	G2.5	0,6 1.320
E404056030880	02753112	BT30 AD	8,0 0.315	80,0 3.150	58,0 2.283	37,5 1.476	26,0 1.024	21,0 0.827	27,0 1.063	128,4 5.055	44,0 1.732	54,0 2.126	10,5 0.413	M6x1	4,5	0	G2.5	0,6 1.320
E404056031080	02753113	BT30 AD	10,0 0.394	80,0 3.150	58,0 2.283	42,5 1.673	31,0 1.220	24,0 0.945	32,0 1.260	128,4 5.055	39,0 1.535	49,0 1.929	13,0 0.512	M8x1	4,5	0	G2.5	0,7 1.540
E404056031280	02753114	BT30 AD	12,0 0.472	80,0 3.150	58,0 2.283	47,5 1.870	34,0 1.339	24,0 0.945	32,0 1.260	128,4 5.055	34,0 1.339	44,0 1.732	13,0 0.512	M10x1	4,5	0	G2.5	0,7 1.540

**Accessori**

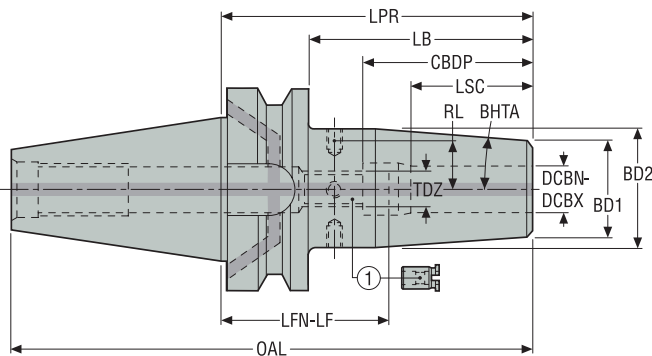
Per	Viti di equilibratura
Tutti	90ZQ01

**Parti di ricambio, comprese nella fornitura**

Per	Vite di fermo
E404056030680	19BDR05165
E404056030880	19BDR06165
E404056031080	19BDR08165
E404056031280	19BDR10165

BT JIS B 6339-ADB

Tipo DIN  
- In mm/ In pollici



Ricambi:  
1 = Vite di fermo

- Run-out  $\leq 3 \mu\text{m}$
- Con una vite di fermo
- Per prolunghe a calettamento termico, vedere pag. 373-374
- Per la spiegazione degli attributi ISO, vedere pag. 14

Codice di ordinazione	Codice prodotto	CTMS	DCBN-DCBX	LPR	LB	CBDP	LSC	BD1	BD2	OAL	LFN	LF	RL	TDZ	BHTA°	Sede RFID	Equilibratura	Peso
			mm inch	mm inch	mm inch	mm inch	mm inch	mm inch	mm inch	mm inch	mm inch	mm inch	mm inch	mm inch			kg lb	
E341456030690	02753045	BT40 ADB	6,0 0.236	90,0 3.543	63,0 2.480	37,5 1.476	22,0 0.866	21,0 0.827	27,0 1.063	155,4 6.118	54,0 2.126	64,0 2.520	10,5 0.413	M5x0.8	4,5	1	G2.5	1,2 2.650
E3414560306120	02753043	BT40 ADB	6,0 0.236	120,0 4.724	93,0 3.661	37,5 1.476	22,0 0.866	21,0 0.827	27,0 1.063	185,4 7.299	84,0 3.307	94,0 3.701	10,5 0.413	M5x0.8	4,5	1	G2.5	1,4 3.090
E3414560306160	02753044	BT40 ADB	6,0 0.236	160,0 6.299	133,0 5.236	37,5 1.476	22,0 0.866	21,0 0.827	27,0 1.063	225,4 8.874	124,0 4.882	134,0 5.276	10,5 0.413	M5x0.8	4,5	1	G2.5	1,5 3.310
E341456030890	02753048	BT40 ADB	8,0 0.315	90,0 3.543	63,0 2.480	37,5 1.476	26,0 1.024	21,0 0.827	27,0 1.063	155,4 6.118	54,0 2.126	64,0 2.520	10,5 0.413	M6x1	4,5	1	G2.5	1,18 2.600
E3414560308120	02753046	BT40 ADB	8,0 0.315	120,0 4.724	93,0 3.661	37,5 1.476	26,0 1.024	21,0 0.827	27,0 1.063	185,4 7.299	84,0 3.307	94,0 3.701	10,5 0.413	M6x1	4,5	1	G2.5	1,3 2.870
E3414560308160	02753047	BT40 ADB	8,0 0.315	160,0 6.299	133,0 5.236	37,5 1.476	26,0 1.024	21,0 0.827	27,0 1.063	225,4 8.874	124,0 4.882	134,0 5.276	10,5 0.413	M6x1	4,5	1	G2.5	1,5 3.310
E341456031090	02753051	BT40 ADB	10,0 0.394	90,0 3.543	63,0 2.480	42,5 1.673	31,0 1.220	24,0 0.945	32,0 1.260	155,4 6.118	49,0 1.929	59,0 2.323	13,0 0.512	M8x1	4,5	1	G2.5	1,3 2.870
E3414560310120	02753049	BT40 ADB	10,0 0.394	120,0 4.724	93,0 3.661	42,5 1.673	31,0 1.220	24,0 0.945	32,0 1.260	185,4 7.299	79,0 3.110	89,0 3.504	13,0 0.512	M8x1	4,5	1	G2.5	1,5 3.310
E3414560310160	02753050	BT40 ADB	10,0 0.394	160,0 6.299	133,0 5.236	42,5 1.673	31,0 1.220	24,0 0.945	32,0 1.260	225,4 8.874	119,0 4.685	129,0 5.079	13,0 0.512	M8x1	4,5	1	G2.5	1,7 3.750
E341456031290	02753054	BT40 ADB	12,0 0.472	90,0 3.543	63,0 2.480	47,5 1.870	34,0 1.339	24,0 0.945	32,0 1.260	155,4 6.118	44,0 1.732	54,0 2.126	13,0 0.512	M10x1	4,5	1	G2.5	1,3 2.870
E3414560312120	02753052	BT40 ADB	12,0 0.472	120,0 4.724	93,0 3.661	47,5 1.870	34,0 1.339	24,0 0.945	32,0 1.260	185,4 7.299	74,0 2.913	84,0 3.307	13,0 0.512	M10x1	4,5	1	G2.5	1,4 3.090
E3414560312160	02753053	BT40 ADB	12,0 0.472	160,0 6.299	133,0 5.236	47,5 1.870	34,0 1.339	24,0 0.945	32,0 1.260	225,4 8.874	114,0 4.488	124,0 4.882	13,0 0.512	M10x1	4,5	1	G2.5	1,7 3.750
E341456031490	02753057	BT40 ADB	14,0 0.551	90,0 3.543	63,0 2.480	47,5 1.870	34,0 1.339	27,0 1.063	34,0 1.339	155,4 6.118	44,0 1.732	54,0 2.126	14,0 0.551	M10x1	4,5	1	G2.5	1,35 2.980
E3414560314120	02753056	BT40 ADB	14,0 0.551	120,0 4.724	93,0 3.661	47,5 1.870	34,0 1.339	27,0 1.063	34,0 1.339	185,4 7.299	74,0 2.913	84,0 3.307	14,0 0.551	M10x1	4,5	1	G2.5	1,5 3.310
E341456031690	02753060	BT40 ADB	16,0 0.630	90,0 3.543	63,0 2.480	50,5 1.988	39,0 1.535	27,0 1.063	34,0 1.339	155,4 6.118	41,0 1.614	51,0 2.008	14,0 0.551	M12x1	4,5	1	G2.5	1,3 2.870
E3414560316120	02753058	BT40 ADB	16,0 0.630	120,0 4.724	93,0 3.661	50,5 1.988	39,0 1.535	27,0 1.063	34,0 1.339	185,4 7.299	71,0 2.795	81,0 3.189	14,0 0.551	M12x1	4,5	1	G2.5	1,5 3.310
E3414560316160	02753059	BT40 ADB	16,0 0.630	160,0 6.299	133,0 5.236	50,5 1.988	39,0 1.535	27,0 1.063	34,0 1.339	225,4 8.874	111,0 4.370	121,0 4.764	14,0 0.551	M12x1	4,5	1	G2.5	1,8 3.970
E341456031890	02753062	BT40 ADB	18,0 0.709	90,0 3.543	63,0 2.480	50,5 1.988	39,0 1.535	33,0 1.299	42,0 1.654	155,4 6.118	41,0 1.614	51,0 2.008	18,0 0.709	M12x1	4,5	1	G2.5	1,4 3.090
E341456032090	02753064	BT40 ADB	20,0 0.787	90,0 3.543	63,0 2.480	52,5 2.067	41,0 1.614	33,0 1.299	42,0 1.654	155,4 6.118	39,0 1.535	49,0 1.929	18,0 0.709	M16x1	4,5	1	G2.5	1,4 3.090
E3414560320120	02753063	BT40 ADB	20,0 0.787	120,0 4.724	93,0 3.661	52,5 2.067	41,0 1.614	33,0 1.299	42,0 1.654	185,4 7.299	69,0 2.717	79,0 3.110	18,0 0.709	M16x1	4,5	1	G2.5	1,7 3.750



Guida  
HSK-A  
HSK-E  
DIN  
BT JIS  
CAT  
Combimaster  
Graflex  
Seco-Capto™  
Altri  
Accessori operativi e di regolazione  
Calettamento termico

Guida	Codice di ordinazione	Codice prodotto	CTMS	DCBN-DCBX		LPR	LB	CBDP	LSC	BD1	BD2	OAL	LFN	LF	RL	TDZ	BHTA°	Sede RFID	Equilibratura	Peso
				mm inch	mm inch															mm inch
	E3414560325100	02753065	BT40 ADB	25,0 0.984	100,0 3.937	73,0 2.874	58,5 2.303	47,0 1.850	44,0 1.732	53,0 2.087	165,4 6.512	43,0 1.693	53,0 2.087	23,5 0.925	M16x1	4,5	1	G2.5	1,8 3.970	
HSK-A	E3416560306100	02753092	BT50 ADB	6,0 0.236	100,0 3.937	62,0 2.441	37,5 1.476	22,0 0.866	21,0 0.827	27,0 1.063	201,8 7.945	64,0 2.520	74,0 2.913	10,5 0.413	M5x0.8	4,5	1	G2.5	3,8 8.380	
	E3416560306160	02753093	BT50 ADB	6,0 0.236	160,0 6.299	122,0 4.803	37,5 1.476	22,0 0.866	21,0 0.827	27,0 1.063	261,8 10.307	124,0 4.882	134,0 5.276	10,5 0.413	M5x0.8	4,5	1	G2.5	4,0 8.820	
HSK-E	E3416560308100	02753094	BT50 ADB	8,0 0.315	100,0 3.937	62,0 2.441	37,5 1.476	26,0 1.024	21,0 0.827	27,0 1.063	201,8 7.945	64,0 2.520	74,0 2.913	10,5 0.413	M6x1	4,5	1	G2.5	3,8 8.380	
	E3416560308160	02753095	BT50 ADB	8,0 0.315	160,0 6.299	122,0 4.803	37,5 1.476	26,0 1.024	21,0 0.827	27,0 1.063	261,8 10.307	124,0 4.882	134,0 5.276	10,5 0.413	M6x1	4,5	1	G2.5	4,0 8.820	
DIN	E3416560310100	02753096	BT50 ADB	10,0 0.394	100,0 3.937	62,0 2.441	42,5 1.673	31,0 1.220	24,0 0.945	32,0 1.260	201,8 7.945	59,0 2.323	69,0 2.717	13,0 0.512	M8x1	4,5	1	G2.5	3,81 8.400	
	E3416560310160	02753097	BT50 ADB	10,0 0.394	160,0 6.299	122,0 4.803	42,5 1.673	31,0 1.220	24,0 0.945	32,0 1.260	261,8 10.307	119,0 4.685	129,0 5.079	13,0 0.512	M8x1	4,5	1	G2.5	4,2 9.260	
BT JIS	E3416560312100	02753098	BT50 ADB	12,0 0.472	100,0 3.937	62,0 2.441	47,5 1.870	34,0 1.339	24,0 0.945	32,0 1.260	201,8 7.945	54,0 2.126	64,0 2.520	13,0 0.512	M10x1	4,5	1	G2.5	3,8 8.380	
	E3416560312160	02753099	BT50 ADB	12,0 0.472	160,0 6.299	122,0 4.803	47,5 1.870	34,0 1.339	24,0 0.945	32,0 1.260	261,8 10.307	114,0 4.488	124,0 4.882	13,0 0.512	M10x1	4,5	1	G2.5	4,14 9.130	
CAT	E3416560314100	02753100	BT50 ADB	14,0 0.551	100,0 3.937	62,0 2.441	47,5 1.870	34,0 1.339	27,0 1.063	34,0 1.339	201,8 7.945	54,0 2.126	64,0 2.520	14,0 0.551	M10x1	4,5	1	G2.5	3,9 8.600	
	E3416560316100	02753101	BT50 ADB	16,0 0.630	100,0 3.937	62,0 2.441	50,5 1.988	39,0 1.535	27,0 1.063	34,0 1.339	201,8 7.945	51,0 2.008	61,0 2.402	14,0 0.551	M12x1	4,5	1	G2.5	3,9 8.600	
Combinaster	E3416560316160	02753102	BT50 ADB	16,0 0.630	160,0 6.299	122,0 4.803	50,5 1.988	39,0 1.535	27,0 1.063	34,0 1.339	261,8 10.307	111,0 4.370	121,0 4.764	14,0 0.551	M12x1	4,5	1	G2.5	4,3 9.480	
	E3416560318100	02753103	BT50 ADB	18,0 0.709	100,0 3.937	62,0 2.441	50,5 1.988	39,0 1.535	33,0 1.299	42,0 1.654	201,8 7.945	51,0 2.008	61,0 2.402	18,0 0.709	M12x1	4,5	1	G2.5	4,0 8.820	
Altri	E3416560320100	02753104	BT50 ADB	20,0 0.787	100,0 3.937	62,0 2.441	52,5 2.067	41,0 1.614	33,0 1.299	42,0 1.654	201,8 7.945	49,0 1.929	59,0 2.323	18,0 0.709	M16x1	4,5	1	G2.5	3,9 8.600	
	E3416560320160	02753105	BT50 ADB	20,0 0.787	160,0 6.299	122,0 4.803	52,5 2.067	41,0 1.614	33,0 1.299	42,0 1.654	261,8 10.307	109,0 4.291	119,0 4.685	18,0 0.709	M16x1	4,5	1	G2.5	4,6 10.140	
Accessori	E3416560325110	02753106	BT50 ADB	25,0 0.984	110,0 4.331	72,0 2.835	58,5 2.303	47,0 1.850	44,0 1.732	53,0 2.087	211,8 8.339	53,0 2.087	63,0 2.480	23,5 0.925	M16x1	4,5	1	G2.5	4,4 9.700	
	E3416560325160	02753107	BT50 ADB	25,0 0.984	160,0 6.299	122,0 4.803	58,5 2.303	47,0 1.850	44,0 1.732	53,0 2.087	261,8 10.307	103,0 4.055	113,0 4.449	23,5 0.925	M16x1	4,5	1	G2.5	5,2 11.460	
Accessori operativi e di regolazione	E3416560332110	02753108	BT50 ADB	32,0 1.260	110,0 4.331	72,0 2.835	62,5 2.461	51,0 2.008	44,0 1.732	53,0 2.087	211,8 8.339	49,0 1.929	59,0 2.323	23,5 0.925	M16x1	4,5	1	G2.5	4,2 9.260	

Accessori

Graflex	Per	Viti di equilibratura 
	Tutti	90ZQ01

Parti di ricambio, comprese nella fornitura

Per cono DCBN-DCBX		Sealing Screws	Vite di fermo
			
BT40	6/ 0.236	950A0406	19BDR05165
BT40	8/ 0.315	950A0406	19BDR06165
BT40	10/ 0.394	950A0406	19BDR08165
BT40	12/ 0.472-14/ 0.551	950A0406	19BDR10165
BT40	16/ 0.630-18/ 0.709	950A0406	19BDR12165
BT40	20/ 0.787-25/ 0.984	950A0406	19BDR16165
BT50	6/ 0.236	950A0606	19BDR05165
BT50	8/ 0.315	950A0606	19BDR06165
BT50	10/ 0.394	950A0606	19BDR08165
BT50	12/ 0.472-14/ 0.551	950A0606	19BDR10165
BT50	16/ 0.630-18/ 0.709	950A0606	19BDR12165
BT50	20/ 0.787-25/ 0.984	950A0606	19BDR16165
BT40	32/ 1.260	950A0606	19BDR16165

Guida
HSK-A
HSK-E
DIN
BT JIS
CAT
Combimaster
Graflex
Seco-Capto™
Altri
Accessori operativi e di regolazione
Calettamento termico

Tipo DIN  
- Pollici

BT JIS B 6339-ADB

Guida

HSK-A

HSK-E

DIN

BT JIS

CAT

Combimaster

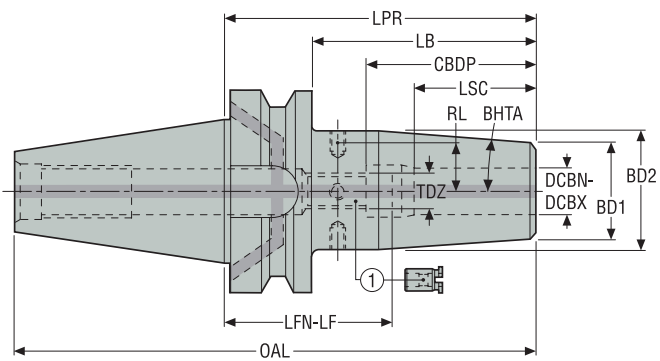
Graflex

Seco-Capto™

Altri

Accessori operativi e di regolazione

Calettamento termico



- Run-out  $\leq 3 \mu\text{m}$
- Con una vite di fermo
- Per prolunghe a calettamento termico, vedere pag. 373-374
- Per la spiegazione degli attributi ISO, vedere pag. 14

Ricambi:  
1 = Vite di fermo

Codice di ordinazione	Codice prodotto	CTMS	DCBN-DCBX	LPR	LB	CBDP	LSC	BD1	BD2	OAL	LFN	LF	RL	TDZ	BHTA°	Sede RFID	Equilibratura	Peso
			inch	inch	inch	inch	inch	inch	inch	inch	inch	inch	inch	inch			lb	
E3414560302590	02753317	BT40 ADB	0.250	3.543	2.480	1.476	0.866	0.827	1.063	6.118	2.126	2.520	0.413	M5x0.8	4,5	1	G2.5	2.650
E34145603025120	02753316	BT40 ADB	0.250	4.724	3.661	1.476	0.866	0.827	1.063	7.299	3.307	3.701	0.413	M5x0.8	4,5	1	G2.5	2.870
E3414560303790	02753319	BT40 ADB	0.375	3.543	2.480	1.673	1.220	0.945	1.260	6.118	1.929	2.323	0.512	M8x1	4,5	1	G2.5	2.870
E3414560305090	02753321	BT40 ADB	0.500	3.543	2.480	1.791	1.339	0.945	1.260	6.118	1.811	2.205	0.512	M10x1	4,5	1	G2.5	2.870
E34145603050120	02753320	BT40 ADB	0.500	4.724	3.661	1.791	1.339	0.945	1.260	7.299	2.992	3.386	0.512	M10x1	4,5	1	G2.5	3.090
E3414560306290	02753323	BT40 ADB	0.625	3.543	2.480	1.988	1.535	1.063	1.339	6.118	1.614	2.008	0.551	M12x1	4,5	1	G2.5	2.870
E34145603062120	02753322	BT40 ADB	0.625	4.724	3.661	1.988	1.535	1.063	1.339	7.299	2.795	3.189	0.551	M12x1	4,5	1	G2.5	3.310
E3414560307590	02753325	BT40 ADB	0.750	3.543	2.480	2.067	1.614	1.299	1.654	6.118	1.535	1.929	0.709	M16x1	4,5	1	G2.5	3.090
E34145603100100	02753326	BT40 ADB	1.000	3.937	2.874	2.303	1.850	1.732	2.087	6.512	1.693	2.087	0.925	M16x1	4,5	1	G2.5	3.970

Accessori

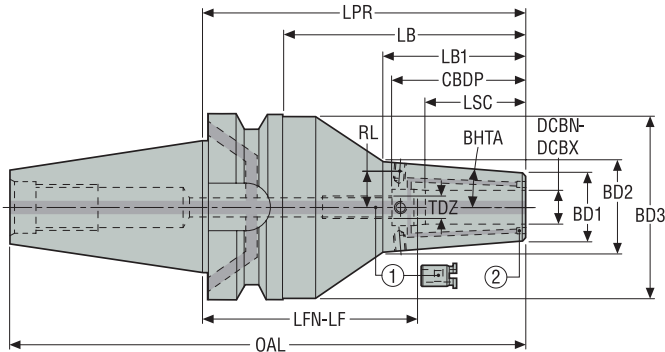
Per	Viti di equilibratura
Tutti	90ZQ01

Parti di ricambio, comprese nella fornitura

Per DCBN-DCBX	Sealing Screws	Vite di fermo
0.250	950A0406	19BDR05165
0.375	950A0406	19BDR06165
0.500	950A0406	19BDR08165
0.625	950A0406	19BDR10165
0.750/1.000	950A0406	19BDR12165

BT JIS B 6339-ADB

Tipo rinforzato  
- In mm/ In pollici



Ricambi:  
1 = Vite di fermo  
2 = Grani di tenuta

- Run-out  $\leq 3 \mu\text{m}$
- Con i canali di adduzione del refrigerante verso l'utensile (chiusi con grani)
- Con una vite di fermo
- Per la spiegazione degli attributi ISO, vedere pag. 14

Codice di ordinazione	Codice prodotto	CTMS	DCBN-DCBX		LPR*	LB	LB1	CDBP	LSC	BD1	BD2	BD3	OAL	LFN	LF	RL	TDZ	BHTA°	Sede RFID	Equilibratura	Peso
			mm inch	mm inch																	
E3414560006130	02845565	BT40 ADB	6,0 0.236	130,0 5.118	103,0 4.055	52,0 2.047	37,5 1.476	22,0 0.866	24,0 0.945	32,2 1.267	61,5 2.421	195,4 7.693	94,0 3.701	104,0 4.094	12,0 0.472	M5x0.8	4,5	1	G2.5	2,0 4.410	
E3414560008130	02845566	BT40 ADB	8,0 0.315	130,0 5.118	103,0 4.055	52,0 2.047	37,5 1.476	26,0 1.024	24,0 0.945	32,2 1.267	61,5 2.421	195,4 7.693	94,0 3.701	104,0 4.094	12,0 0.472	M6x1	4,5	1	G2.5	2,0 4.410	
E341456001070	02845559	BT40 ADB	10,0 0.394	70,0 2.756	43,0 1.693	-	42,5 1.673	31,0 1.220	27,0 1.063	35,2 1.385	-	135,4 5.331	29,0 1.142	39,0 1.535	13,5 0.531	M8x1	4,5	1	G2.5	1,2 2.650	
E3414560010130	02845567	BT40 ADB	10,0 0.394	130,0 5.118	103,0 4.055	52,0 2.047	42,5 1.673	31,0 1.220	27,0 1.063	35,2 1.385	61,5 2.421	195,4 7.693	89,0 3.504	99,0 3.898	13,5 0.531	M8x1	4,5	1	G2.5	2,1 4.630	
E341456001270	02845560	BT40 ADB	12,0 0.472	70,0 2.756	43,0 1.693	-	47,5 1.870	34,0 1.339	27,0 1.063	35,2 1.385	-	135,4 5.331	24,0 0.945	34,0 1.339	13,5 0.531	M10x1	4,5	1	G2.5	1,2 2.650	
E3414560012130	02845568	BT40 ADB	12,0 0.472	130,0 5.118	103,0 4.055	103,0 4.055	47,5 1.870	34,0 1.339	27,0 1.063	35,2 1.385	61,5 2.421	195,4 7.693	84,0 3.307	94,0 3.701	13,5 0.531	M10x1	4,5	1	G2.5	2,1 4.630	
E341456001675	02845561	BT40 ADB	16,0 0.630	75,0 2.953	48,0 1.890	-	50,5 1.988	39,0 1.535	33,0 1.299	42,1 1.659	-	140,4 5.528	26,0 1.024	36,0 1.417	17,0 0.669	M12x1	4,5	1	G2.5	1,3 2.870	
E3414560016130	02845569	BT40 ADB	16,0 0.630	130,0 5.118	103,0 4.055	58,0 2.283	50,5 1.988	39,0 1.535	33,0 1.299	42,1 1.659	61,5 2.421	195,4 7.693	81,0 3.189	91,0 3.583	17,0 0.669	M12x1	4,5	1	G2.5	2,2 4.850	
E341456002075	02845562	BT40 ADB	20,0 0.787	75,0 2.953	48,0 1.890	-	52,5 2.067	41,0 1.614	44,0 1.732	53,1 2.092	-	140,4 5.528	24,0 0.945	34,0 1.339	21,5 0.846	M16x1	4,5	1	G2.5	1,5 3.310	
E3416560006160	02845588	BT50 ADB	6,0 0.236	160,0 6.299	122,0 4.803	52,0 2.047	37,5 1.476	22,0 0.866	24,0 0.945	32,2 1.267	97,5 3.839	261,8 10.307	124,0 4.882	134,0 5.276	12,0 0.472	M5x0.8	4,5	1	G2.5	6,2 13.670	
E3416560008160	02845589	BT50 ADB	8,0 0.315	160,0 6.299	122,0 4.803	122,0 4.803	37,5 1.476	26,0 1.024	24,0 0.945	32,2 1.267	97,5 3.839	261,8 10.307	124,0 4.882	134,0 5.276	12,0 0.472	M6x1	4,5	1	G2.5	6,2 13.670	
E3416560010100	02845582	BT50 ADB	10,0 0.394	100,0 3.937	62,0 2.441	-	42,5 1.673	31,0 1.220	27,0 1.063	35,2 1.385	-	201,8 7.945	59,0 2.323	69,0 2.717	13,5 0.531	M8x1	4,5	1	G2.5	4,0 8.820	
E3416560010160	02845590	BT50 ADB	10,0 0.394	160,0 6.299	122,0 4.803	52,0 2.047	42,5 1.673	31,0 1.220	27,0 1.063	35,2 1.385	97,5 3.839	261,8 10.307	119,0 4.685	129,0 5.079	13,5 0.531	M8x1	4,5	1	G2.5	6,2 13.670	
E3416560012100	02845583	BT50 ADB	12,0 0.472	100,0 3.937	62,0 2.441	-	47,5 1.870	34,0 1.339	27,0 1.063	35,2 1.385	-	201,8 7.945	54,0 2.126	64,0 2.520	13,5 0.531	M10x1	4,5	1	G2.5	4,0 8.820	
E3416560012160	02845591	BT50 ADB	12,0 0.472	160,0 6.299	122,0 4.803	52,0 2.047	47,5 1.870	34,0 1.339	27,0 1.063	35,2 1.385	97,5 3.839	261,8 10.307	114,0 4.488	124,0 4.882	13,5 0.531	M10x1	4,5	1	G2.5	6,2 13.670	
E3416560016100	02845584	BT50 ADB	16,0 0.630	100,0 3.937	62,0 2.441	-	50,5 1.988	39,0 1.535	33,0 1.299	42,1 1.659	-	201,8 7.945	51,0 2.008	61,0 2.402	17,0 0.669	M12x1	4,5	1	G2.5	4,1 9.040	
E3416560016160	02845592	BT50 ADB	16,0 0.630	160,0 6.299	122,0 4.803	58,0 2.283	50,5 1.988	39,0 1.535	33,0 1.299	42,1 1.659	97,5 3.839	261,8 10.307	111,0 4.370	121,0 4.764	17,0 0.669	M12x1	4,5	1	G2.5	6,3 13.890	
E3416560020100	02845585	BT50 ADB	20,0 0.787	100,0 3.937	62,0 2.441	-	52,5 2.067	41,0 1.614	44,0 1.732	53,1 2.092	-	201,8 7.945	49,0 1.929	59,0 2.323	21,5 0.846	M16x1	4,5	1	G2.5	4,3 9.480	
E3416560020160	02845593	BT50 ADB	20,0 0.787	160,0 6.299	122,0 4.803	58,0 2.283	52,5 2.067	41,0 1.614	44,0 1.732	53,1 2.092	97,5 3.839	261,8 10.307	109,0 4.291	119,0 4.685	21,5 0.846	M16x1	4,5	1	G2.5	6,8 14.990	
E3416560025100	02845586	BT50 ADB	25,0 0.984	100,0 3.937	62,0 2.441	-	58,5 2.303	47,0 1.850	48,0 1.890	57,1 2.249	-	201,8 7.945	43,0 1.693	53,0 2.087	25,0 0.984	M16x1	4,5	1	G2.5	4,4 9.830	

Guida  
HSK-A  
HSK-E  
DIN  
BT JIS  
CAT  
Combimaster  
Graflex  
Seco-Capto™  
Altri  
Accessori operativi e di regolazione  
Calettamento termico

Guida	Codice di ordinazione	Codice prodotto	CTMS	DCBN-DCBX		LB	LB1	CBDP	LSC	BD1	BD2	BD3	OAL	LFN	LF	RL	TDZ	BHTA°	Sede RFID	Equilibratura	Peso
				mm inch	mm inch																
	E3416560025160	02845594	BT50 ADB	25,0 0.984	160,0 6.299	122,0 4.803	-	58,5 2.303	47,0 1.850	48,0 1.890	57,1 2.249	97,5 3.839	261,8 10.307	103,0 4.055	113,0 4.449	25,0 0.984	M16x1	4,5	1	G2.5	7,0 15.430
HSK-A	E3416560032105	02845587	BT50 ADB	32,0 1.260	105,0 4.134	67,0 2.638	-	62,5 2.461	51,0 2.008	48,0 1.890	57,1 2.249	-	206,8 8.142	44,0 1.732	54,0 2.126	25,0 0.984	M16x1	4,5	1	G2.5	4,4 9.700

Accessori

HSK-E	Per	Viti di equilibratura
	Tutti	90ZC01

Parti di ricambio, comprese nella fornitura

DIN	Per cono DCBN-DCBX	Grani di tenuta	Sealing Screws	Vite di fermo	
BT JIS	BT40	6/ 0.236	90AI03	950A0406	19BDR05165
	BT40	8/ 0.315	90AI03	950A0406	19BDR06165
	BT40	10/ 0.394	90AI03	950A0406	19BDR08165
	BT40	12/ 0.472	90AI03	950A0406	19BDR10165
CAT	BT40	16/ 0.630	90AI03	950A0406	19BDR12165
	BT40	20/ 0.787-25/ 0.984	90AI04	950A0406	19BDR16165
	BT50	6/ 0.236	90AI03	950A0606	19BDR05165
	BT50	8/ 0.315	90AI03	950A0606	19BDR06165
	BT50	10/ 0.394	90AI03	950A0606	19BDR08165
	BT50	12/ 0.472	90AI03	950A0606	19BDR10165
Combimaster	BT50	16/ 0.630	90AI03	950A0606	19BDR12165
	BT50	20/ 0.787-32/ 1.260	90AI04	950A0606	19BDR16165

Graflex				
---------	--	--	--	--

Seco-Capto™				
-------------	--	--	--	--

Altri				
-------	--	--	--	--

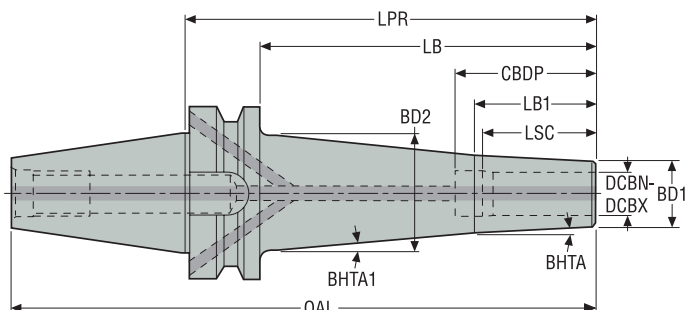
Accessori operativi e di regolazione				
--------------------------------------	--	--	--	--

Calettamento termico				
----------------------	--	--	--	--



BT JIS B 6339-ADB


Calettamento termico per stampisti  
- In mm/ In pollici



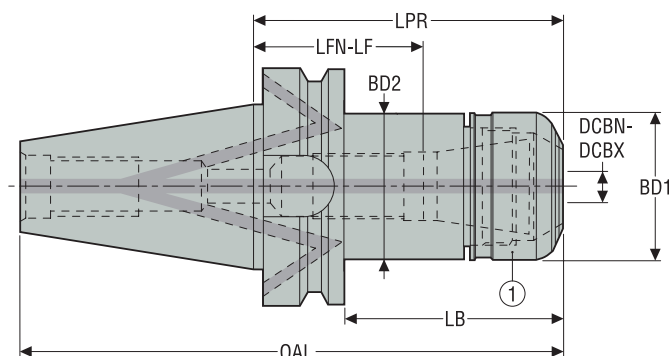
- Run-out  $\leq 3 \mu\text{m}$
- Per prolunghe a calettamento termico, vedere pag. 373-374
- Per la spiegazione degli attributi ISO, vedere pag. 14

Codice di ordinazione	Codice prodotto	CTMS	DCBN-DCBX	LPR	LB	CBDP	LB1	LSC	BD1	BD2	OAL	BHTA°	BHTA1°	Sede RFID	Equilibratura	Peso
E341458010390	00034385	BT40 ADB	3,0 0.118	90,0 3.543	63,0 2.480	-	25,0 0.984	13,0 0.512	9,0 0.354	18,3 0.719	155,4 6.118	3,0	5,0	1	G2.5	0,99 2.180
E3414580103140	00096374	BT40 ADB	3,0 0.118	140,0 5.512	113,0 4.449	-	25,0 0.984	13,0 0.512	9,0 0.354	27,0 1.064	205,4 8.087	3,0	5,0	1	G2.5	1,2 2.650
E341458010490	00034386	BT40 ADB	4,0 0.157	90,0 3.543	63,0 2.480	-	25,0 0.984	15,0 0.591	10,0 0.394	19,3 0.759	155,4 6.118	3,0	5,0	1	G2.5	1,0 2.200
E3414580104140	00096375	BT40 ADB	4,0 0.157	140,0 5.512	113,0 4.449	-	25,0 0.984	15,0 0.591	10,0 0.394	28,0 1.103	205,4 8.087	3,0	5,0	1	G2.5	1,2 2.650
E3414580105140	00096376	BT40 ADB	5,0 0.197	140,0 5.512	113,0 4.449	-	25,0 0.984	18,0 0.709	11,0 0.433	29,0 1.142	205,4 8.087	3,0	5,0	1	G2.5	1,2 2.650
E341458010690	00034388	BT40 ADB	6,0 0.236	90,0 3.543	63,0 2.480	40,0 1.575	32,0 1.260	26,0 1.024	12,0 0.472	20,8 0.818	155,4 6.118	3,0	5,0	1	G2.5	1,01 2.230
E3414580106140	00096377	BT40 ADB	6,0 0.236	140,0 5.512	113,0 4.449	40,0 1.575	32,0 1.260	26,0 1.024	12,0 0.472	29,5 1.162	205,4 8.087	3,0	5,0	1	G2.5	1,2 2.650
E341458010890	00034389	BT40 ADB	8,0 0.315	90,0 3.543	63,0 2.480	44,0 1.732	36,0 1.417	30,0 1.181	16,0 0.630	24,5 0.964	155,4 6.118	3,0	5,0	1	G2.5	1,05 2.310
E3414580108140	00096378	BT40 ADB	8,0 0.315	140,0 5.512	113,0 4.449	44,0 1.732	36,0 1.417	30,0 1.181	16,0 0.630	33,2 1.309	205,4 8.087	3,0	5,0	1	G2.5	1,3 2.870
E341458011090	00034390	BT40 ADB	10,0 0.394	90,0 3.543	63,0 2.480	45,0 1.772	38,0 1.496	32,0 1.260	18,0 0.709	26,4 1.038	155,4 6.118	3,0	5,0	1	G2.5	1,1 2.430
E3414580110160	00096379	BT40 ADB	10,0 0.394	160,0 6.299	133,0 5.236	45,0 1.772	38,0 1.496	32,0 1.260	18,0 0.709	38,6 1.520	225,4 8.874	3,0	5,0	1	G2.5	1,5 3.310
E341458011290	00034391	BT40 ADB	12,0 0.472	90,0 3.543	63,0 2.480	46,0 1.811	40,0 1.575	34,0 1.339	20,0 0.787	28,2 1.111	155,4 6.118	3,0	5,0	1	G2.5	1,1 2.430

Parti di ricambio, comprese nella fornitura

Per	Sealing Screws
	
Tutti	950A0406

- In mm/ In pollici



- Run-out massimo di 3 µm a 3 x ØDCBN-DCBX
- Per i porta pinze ER HP tipo 5672, vedere pag. 402, 403, 404-410
- Per la spiegazione degli attributi ISO, vedere pag. 14


Ricambi:  
1 = Ghiera

Codice di ordinazione	Codice prodotto	CTMS	DCBN	DCBX	CTWS	LPR	BD2	BD1	OAL	LB	LFN*	LF*	Sede RFID	Equilibratura	Peso
			mm inch	mm inch											
E404056721150	02882776	BT30 AD	0,5 0.020	7,0 0.276	HP 11	50,0 1.969	16,0 0.630	16,0 0.630	98,4 3.874	28,0 1.102	14,0 0.551	32,0 1.260	0	G2.5	0,5 1.100
E341456721670	02827243	BT40 ADB	0,5 0.020	10,0 0.394	HP 16	70,0 2.756	30,0 1.181	30,0 1.181	135,4 5.331	43,0 1.693	39,0 1.535	40,0 1.575	1	G2.5	1,2 2.650
E3414567216160	02827245	BT40 ADB	0,5 0.020	10,0 0.394	HP 16	160,0 6.299	30,0 1.181	30,0 1.181	225,4 8.874	133,0 5.236	129,0 5.079	130,0 5.118	1	G2.5	1,6 3.530
E341456722570	02827247	BT40 ADB	1,0 0.039	16,0 0.630	HP 25	70,0 2.756	40,0 1.575	40,0 1.575	135,4 5.331	43,0 1.693	14,0 0.551	32,0 1.260	1	G2.5	1,2 2.650
E3414567225160	02827249	BT40 ADB	1,0 0.039	16,0 0.630	HP 25	160,0 6.299	40,0 1.575	40,0 1.575	225,4 8.874	133,0 5.236	104,0 4.094	122,0 4.803	1	G2.5	1,96 4.320
E341456723270	02827253	BT40 ADB	2,0 0.079	20,0 0.787	HP 32	70,0 2.756	50,0 1.969	50,0 1.969	135,4 5.331	43,0 1.693	14,0 0.551	18,0 0.709	1	G2.5	1,3 2.870
E3416567225100	02827254	BT50 ADB	1,0 0.039	16,0 0.630	HP 25	100,0 3.937	40,0 1.575	40,0 1.575	201,8 7.945	62,0 2.441	44,0 1.732	62,0 2.441	1	G2.5	4,0 8.820
E3416567232100	02827255	BT50 ADB	2,0 0.079	20,0 0.787	HP 32	100,0 3.937	50,0 1.969	50,0 1.969	201,8 7.945	62,0 2.441	44,0 1.732	48,0 1.890	1	G2.5	4,1 9.040

Accessori

Per cono/ dimensione	Bit	Chiave	Vite di fermo	Chiave dinamometrica
BT30/ HP 11	03ER016	03BR016	19B5870812P1	03DYD010100
BT40/ HP 16	03ER030B	03BR030	19B58711	03DYD010100B
BT40/ HP 25	03ER040	03BR040	19B58718	03DYD020200
BT40/ HP 32	03ER050	03BR050	19B58722	03DYD020200
BT50/ HP 25	03ER040	03BR040	19B58718	03DYD020200
BT50/ HP 32	03ER050	03BR050	19B58722	03DYD020200

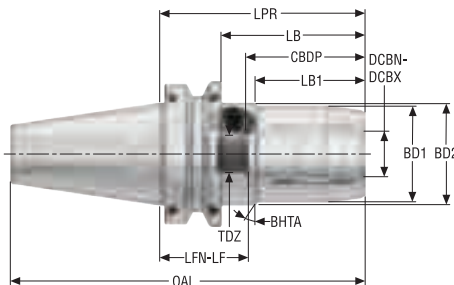
Parti di ricambio, comprese nella fornitura

Per cono/ dimensione	Ghiera	Sealing Screws
		
BT30/ HP 11	08B567211	-
BT40/ HP 16	08B567216	950A0406
BT40/ HP 25	08B567225	950A0406
BT40/ HP 32	08B567232	950A0406
BT50/ HP 25	08B567225	950A0606
BT50/ HP 32	08B567232	950A0606

Guida
HSK-A
HSK-E
DIN
BT JIS
CAT
Combimaster
Graflex
Seco-Capto™
Altri
Accessori operativi e di regolazione
Calettamento termico

Tipo convenzionale  
- In mm/ In pollici

BT JIS B 6339-ADB



- Run-out  $\leq 3 \mu\text{m}$
- Per le bussole di riduzione, vedere pag. 394, 395
- Per la spiegazione degli attributi ISO, vedere pag. 14

BT JIS	Codice di ordinazione	Codice prodotto	CTMS	DCBN-DCBX	LPR	LB	LB1	CBDP	BD2	BD1	OAL	LFN	LF	TDZ	BHTA*	Sede RFID	Equilibratura	Peso
				mm inch	mm inch	mm inch	mm inch	mm inch	mm inch	mm inch	mm inch	mm inch	mm inch					kg lb
CAT	BT40ADB-HC06-090	10137297	BT40 ADB	6,0 0.236	90,0 3.543	63,0 2.480	43,0 1.693	38,5 1.516	44,5 1.752	26,05 1.026	155,4 6.118	53,0 2.087	63,0 2.480	M5	20,0	1	G2.5	1,3 2.870
	BT40ADB-HC08-090	10137298	BT40 ADB	8,0 0.315	90,0 3.543	63,0 2.480	44,5 1.752	38,5 1.516	44,5 1.752	28,0 1.102	155,4 6.118	53,0 2.087	63,0 2.480	M6x1	20,0	1	G2.5	1,4 3.090
	BT40ADB-HC10-090	10137299	BT40 ADB	10,0 0.394	90,0 3.543	63,0 2.480	44,5 1.752	42,5 1.673	44,5 1.752	30,0 1.181	155,4 6.118	49,0 1.929	59,0 2.323	M8x1	20,0	1	G2.5	1,4 3.090
Combimaster	BT40ADB-HC12-090	10137300	BT40 ADB	12,0 0.472	90,0 3.543	63,0 2.480	44,5 1.752	47,5 1.870	44,5 1.752	32,0 1.260	155,4 6.118	44,0 1.732	54,0 2.126	M10x1	20,0	1	G2.5	1,4 3.090
	BT40ADB-HC16-090	10137301	BT40 ADB	16,0 0.630	90,0 3.543	63,0 2.480	47,5 1.870	50,5 1.988	44,5 1.752	38,0 1.496	155,4 6.118	41,0 1.614	51,0 2.008	M12x1	20,0	1	G2.5	1,5 3.310
	BT40ADB-HC20-090	10137302	BT40 ADB	20,0 0.787	90,0 3.543	63,0 2.480	47,5 1.870	52,5 2.067	44,5 1.752	42,0 1.654	155,4 6.118	39,0 1.535	49,0 1.929	M16x1	20,0	1	G2.5	1,5 3.310
Graflex	BT50ADB-HC20-090	10137303	BT50 ADB	20,0 0.787	90,0 3.543	52,0 2.047	34,0 1.339	52,5 2.067	49,3 1.939	42,0 1.654	191,8 7.551	39,0 1.535	49,0 1.929	M16x1	20,0	1	G2.5	3,9 8.600
	BT50ADB-HC32-120	10137304	BT50 ADB	32,0 1.260	120,0 4.724	82,0 3.228	62,5 2.461	62,5 2.461	70,3 2.766	64,0 2.520	221,8 8.732	59,0 2.323	69,0 2.717	M16x1	20,0	1	G2.5	5,2 11.460

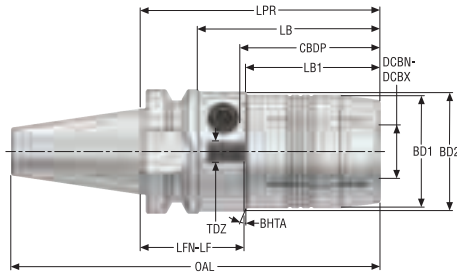
Accessori

Seco-Capto™	Per dimensione	Chiave
BT40		H05-4
BT50, DCBN = 20		H05-4
Altri	BT50, DCBN = 32	03MS06L



Accessori operativi e di regolazione

Calentamento termico

**BT JIS B 6339-AD/ADB**
**Tipo rinforzato**  
 – In mm/ In pollici


- Run-out  $\leq 3 \mu\text{m}$
- Per le bussole di riduzione, vedere pag. 394, 395
- Per la spiegazione degli attributi ISO, vedere pag. 14

Codice di ordinazione	Codice prodotto	CTMS	DCBN-DCBX	LPR	LB	LB1	CBDP	BD2	BD1	OAL	LFN	LF	TDZ	BHTA°	Sede RFID	Equilibratura	Peso
			mm inch	mm inch	mm inch	mm inch	mm inch	mm inch	mm inch	mm inch	mm inch	mm inch					
BT30AD-HCR12-069	10137136	BT30 AD	12,0 0.472	69,0 2.717	47,0 1.850	32,0 1.260	47,5 1.870	44,5 1.752	42,0 1.654	117,4 4.622	23,0 0.906	33,0 1.299	M8x1	20,0	0	G2.5	0,9 1.980
BT30AD-HCR20-090	10137137	BT30 AD	20,0 0.787	90,0 3.543	68,0 2.677	50,0 1.969	52,5 2.067	44,5 1.752	42,0 1.654	138,4 5.449	39,0 1.535	49,0 1.929	M8x1	20,0	0	G2.5	1,0 2.200
BT40ADB-HCR12-058	10137140	BT40 ADB	12,0 0.472	58,0 2.283	31,0 1.220	-	47,5 1.870	-	42,0 1.654	123,4 4.858	12,0 0.472	22,0 0.866	M8x1	-	0	G2.5	1,2 2.650
BT40ADB-HCR20-072	10137141	BT40 ADB	20,0 0.787	72,5 2.854	45,5 1.791	-	52,5 2.067	-	49,25 1.939	137,9 5.429	21,5 0.846	31,5 1.240	M8x1	-	0	G2.5	1,4 3.090
BT50ADB-HCR20-083	10137144	BT50 ADB	20,0 0.787	83,5 3.287	45,5 1.791	-	52,5 2.067	-	49,25 1.939	185,3 7.295	32,5 1.280	42,5 1.673	M8x1	-	0	G2.5	4,1 9.040
BT50ADB-HCR32-090	10137145	BT50 ADB	32,0 1.260	90,0 3.543	52,0 2.047	-	62,5 2.461	-	72,0 2.835	191,8 7.551	29,0 1.142	39,0 1.535	M8x1	-	0	G2.5	4,7 10.360

**Accessori**

Per dimensione

Chiave



BT30	H05-4
BT40	H05-4
BT50, DCBN = 20	H05-4
BT50, DCBN = 32	03MS06L

Guida

HSK-A

HSK-E

DIN

BT JIS

CAT

Combimaster

Graflex

Seco-Capto™

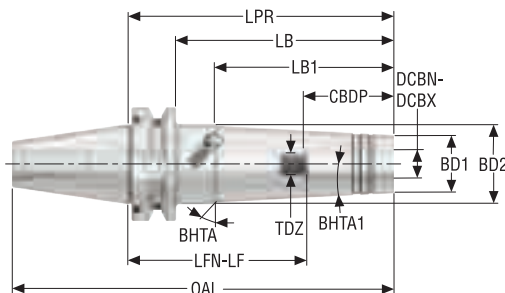
Altri

Accessori operativi e di regolazione

Calettamento termico

Tipo sottile  
- In mm/ In pollici

BT JIS B 6339-ADB



- Run-out  $\leq 3 \mu\text{m}$
- Per le bussole di riduzione, vedere pag. 394, 395
- Per la spiegazione degli attributi ISO, vedere pag. 14

BT JIS	Codice di ordinazione	Codice prodotto	CTMS	DCBN-DCBX	LPR	LB	LB1	CBDP	BD2	BD1	OAL	LFN	LF	TDZ	BHTA°	BHTA1°	Sede RFID	Equilibratura	Peso
				mm inch	mm inch	mm inch	mm inch	mm inch	mm inch	mm inch	mm inch	mm inch	mm inch						kg lb
CAT	BT40ADB-HCS06-150	10137340	BT40 ADB	6,0 0.236	150,0 5.906	123,0 4.843	100,0 3.937	37,0 1.457	44,5 1.752	20,0 0.787	215,4 8.480	113,0 4.449	123,0 4.843	M5x0.8	30,0	3,0	1	G2.5	1,6 3.530
	BT40ADB-HCS08-150	10137341	BT40 ADB	8,0 0.315	150,0 5.906	123,0 4.843	100,0 3.937	37,0 1.457	44,5 1.752	22,0 0.866	215,4 8.480	113,0 4.449	123,0 4.843	M6x1	30,0	3,0	1	G2.5	1,7 3.750
	BT40ADB-HCS10-150	10137342	BT40 ADB	10,0 0.394	150,0 5.906	123,0 4.843	100,0 3.937	42,0 1.654	44,5 1.752	24,0 0.945	215,4 8.480	110,0 4.331	120,0 4.724	M8x1	30,0	3,0	1	G2.5	1,7 3.750
Combimaster	BT40ADB-HCS12-150	10137343	BT40 ADB	12,0 0.472	150,0 5.906	123,0 4.843	100,0 3.937	47,0 1.850	44,5 1.752	25,0 0.984	215,4 8.480	105,0 4.134	115,0 4.528	M10x1	30,0	3,0	1	G2.5	1,8 3.970
	BT40ADB-HCS16-150	10137344	BT40 ADB	16,0 0.630	150,0 5.906	123,0 4.843	100,0 3.937	52,0 2.047	44,5 1.752	32,0 1.260	215,4 8.480	100,0 3.937	110,0 4.331	M12x1	30,0	3,0	1	G2.5	2,0 4.410
	BT40ADB-HCS20-150	10137345	BT40 ADB	20,0 0.787	150,0 5.906	123,0 4.843	-	52,0 2.047	46,9 1.846	34,0 1.339	215,4 8.480	100,0 3.937	110,0 4.331	M16x1	-	3,0	1	G2.5	2,0 4.410

Accessori

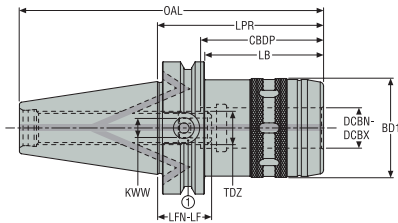
Graflex	Per	Chiave
Seco-Capto™	Tutti	03MS04C



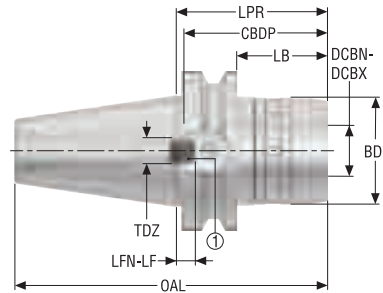
BT JIS B 6339-AD/ADB

- In mm/ In pollici

Disegno 1



Disegno 2



Ricambi:  
1 = Vite di fermo

- Per le bussole di riduzione, vedere pag. 398-399
- Per le "viti di fermo per l'adduzione refrigerante interna", vedere pag. 400-401
- Per la spiegazione degli attributi ISO, vedere pag. 14

Codice di ordinazione	Codice prodotto	CTMS	DCBN-DCBX	OAL	LPR	LB	CBDP	BD1	LFN	LF	KWW	TDZ	Disegno	Sede RFID	Equilibratura	Peso
			mm inch	mm inch	mm inch	mm inch	mm inch	mm inch	mm inch	mm inch						kg lb
BT40ADB-PMC20-065	03242412	BT40 ADB	20,0 0.787	128,4 5.055	65,0 2.559	38,5 1.516	63,0 2.480	49,0 1.929	0,0 0	5,0 0.197	8,0	M16	1	1	PB	1,3 2.870
BT40AD-PMC32-090	10185651	BT40 AD	32,0 1.260	155,4 6.118	90,0 3.543	75,9 2.988	80,0 3.150	67,0 2.638	10,0 0.394	15,0 0.591	8,0	M16	2	1	PB	2,1 4.630
BT50AD-PMC20-085	10185659	BT50 AD	20,0 0.787	186,8 7.354	85,0 3.346	47,0 1.850	63,0 2.480	49,0 1.929	22,0 0.866	27,0 1.063	8,0	M16	2	1	PB	4,0 8.820
BT50AD-PMC32-095	10185652	BT50 AD	32,0 1.260	196,8 7.748	95,0 3.740	57,0 2.244	90,0 3.543	67,0 2.638	5,0 0.197	10,0 0.394	8,0	M16	2	1	PB	4,5 9.920

Accessori

Per	Chiave
BT40ADB-PMC20-065	03BPMC20
BT40AD-PMC32-090	03BPMC32
BT50AD-PMC20-085	03BPMC20
BT50AD-PMC32-095	03BPMC32

Parti di ricambio, comprese nella fornitura

Per	Estrattore per bussole di riduzione	Sealing Screws	Vite di fermo
BT40ADB-PMC20-065	03EXTPMC	950A0406	19BEPMC01
BT40AD-PMC32-090	03EXTPMC	-	19BEPMC01
BT50AD-PMC20-085	03EXTPMC	-	19BEPMC01
BT50AD-PMC32-095	03EXTPMC	-	19BEPMC01

ISO 15488

- In mm / In pollici

BT JIS B 6339-AD

Guida

HSK-A

HSK-E

DIN

BT JIS

CAT

Combimaster

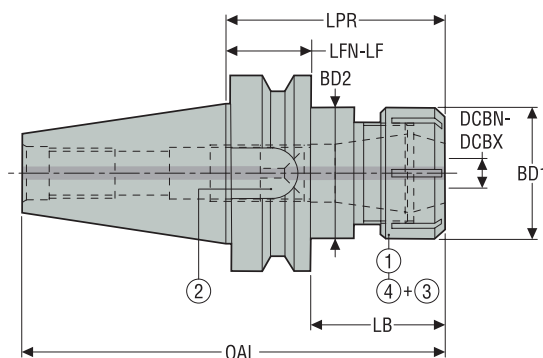
Graflex

Seco-Capto™

Altri

Accessori operativi e di regolazione

Calentamento termico



- Run-out massimo di 10 µm a 3 x ØDCBN-DCBX
- Per le prolunghe e le pinze ER, vedere pag. 375, 411, 412, 413, 414
- Per gli anelli di tenuta ER, vedere pag. 418, 419
- Per la spiegazione degli attributi ISO, vedere pag. 14

Accessori:  
3 = Anello di tenuta  
4 = Ghiera di tenuta

Ricambi:  
1 = Ghiera  
2 = Vite di fermo

Codice di ordinazione	Codice prodotto	CTMS	DCBN	DCBX	CTWS	LPR	BD2	BD1	OAL	LB	LFN	LF	Sede RFID	Equilibratura	Peso
			mm inch	mm inch		mm inch	mm inch	mm inch	mm inch	mm inch	mm inch	mm inch			kg lb
E404056751660	02750132	BT30 AD	0,5 0.020	10,0 0.394	ER 16	60,0 2.362	32,0 1.260	32,0 1.260	108,4 4.268	40,0 1.575	15,0,0 0.0591	30,0 1.181	0	G2.5	0,6 1.320
E404056752565	02750133	BT30 AD	1,0 0.039	16,0 0.630	ER 25	65,0 2.559	42,0 1.654	42,0 1.654	113,4 4.465	45,0 1.772	0,0 0.0	27,0 1.063	0	G2.5	0,6 1.320
E404156754075	02750134	BT40 AD	3,0 0.118	26,0 1.024	ER 40	75,0 2.953	63,0 2.480	63,0 2.480	140,4 5.528	48,0 1.890	3,0,0 0.0118	25,0 0.984	1	G2.5	1,42 3.130

Accessori

Per	Ghiera di tenuta	Bit	Chiave	Chiave 1	Chiave dinamometrica
E404056751660	08B587516IC	03ER032B	03B587516	03BR032	03DYD010100B
E404056752565	08B587525IC	-	03B587525	-	03DYD020200
E404156754075	08B587540IC	03ER063	03B587540	03BR063	03DYD020200

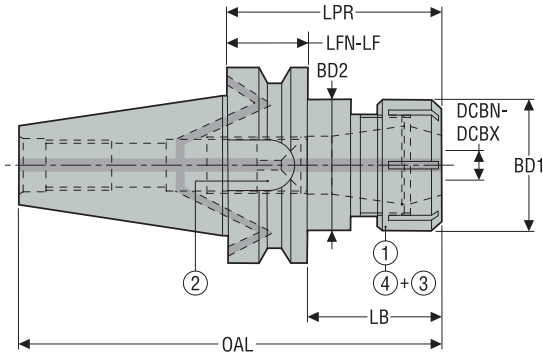
Parti di ricambio, comprese nella fornitura

Per	Ghiera	Vite di fermo
E404056751660	08B587516X	19B58711
E404056752565	08B587525X	19B58718
E404156754075	08B587540X	19B58730



BT JIS B 6339-ADB

ISO 15488  
- In mm/ In pollici



Accessori:  
3 = Anello di tenuta  
4 = Ghiera di tenuta

Ricambi:  
1 = Ghiera  
2 = Vite di fermo

- Run-out massimo di 10 µm a 3 x ØDCBN-DCBX
- Per le prolungh e le pinze ER, vedere pag. 375, 411, 412, 413, 414
- Per gli anelli di tenuta ER, vedere pag. 418, 419
- Per la spiegazione degli attributi ISO, vedere pag. 14

Codice di ordinazione	Codice prodotto	CTMS	DCBN	DCBX	CTWS	LPR	BD2	BD1	OAL	LB	LFN	LF	Sede RFID	Equilibratura	Peso
			mm inch	mm inch		mm inch	mm inch	mm inch	mm inch	mm inch	mm inch	mm inch			kg lb
E341456751670	02750136	BT40 ADB	0,5 0.020	10,0 0.394	ER 16	70,0 2.756	32,0 1.260	32,0 1.260	135,4 5.331	43,0 1.693	25,0 0.984	40,0 1.575	1	G2.5	1,2 2.650
E3414567516120	02750135	BT40 ADB	0,5 0.020	10,0 0.394	ER 16	120,0 4.724	32,0 1.260	32,0 1.260	185,4 7.299	93,0 3.661	75,0 2.953	90,0 3.543	1	G2.5	1,4 3.090
E341456752570	02750138	BT40 ADB	1,0 0.039	16,0 0.630	ER 25	70,0 2.756	42,0 1.654	42,0 1.654	135,4 5.331	43,0 1.693	2,0 0.079	32,0 1.260	1	G2.5	1,18 2.600
E3414567525120	02750137	BT40 ADB	1,0 0.039	16,0 0.630	ER 25	120,0 4.724	42,0 1.654	42,0 1.654	185,4 7.299	93,0 3.661	52,0 2.047	82,0 3.228	1	G2.5	1,67 3.680
E341456753270	02750140	BT40 ADB	2,0 0.079	20,0 0.787	ER 32	70,0 2.756	50,0 1.969	50,0 1.969	135,4 5.331	43,0 1.693	0,0 0	27,0 1.063	1	G2.5	1,3 2.870
E3414567532120	02750139	BT40 ADB	2,0 0.079	20,0 0.787	ER 32	120,0 4.724	50,0 1.969	50,0 1.969	185,4 7.299	93,0 3.661	33,0 1.299	77,0 3.031	1	G2.5	2,0 4.410
E3414567540100	02750143	BT40 ADB	3,0 0.118	26,0 1.024	ER 40	100,0 3.937	63,0 2.480	63,0 2.480	165,4 6.512	73,0 2.874	27,0 1.063	50,0 1.969	1	G2.5	2,0 4.410
E3416567516120	02750145	BT50 ADB	0,5 0.020	10,0 0.394	ER 16	120,0 4.724	32,0 1.260	32,0 1.260	221,8 8.732	82,0 3.228	76,0 2.992	90,0 3.543	1	G2.5	3,9 8.600
E341656752590	02750148	BT50 ADB	1,0 0.039	16,0 0.630	ER 25	90,0 3.543	42,0 1.654	42,0 1.654	191,8 7.551	52,0 2.047	22,0 0.866	52,0 2.047	1	G2.5	3,9 8.600
E341656753290	02750152	BT50 ADB	2,0 0.079	20,0 0.787	ER 32	90,0 3.543	50,0 1.969	50,0 1.969	191,8 7.551	52,0 2.047	0,0 0	47,0 1.850	1	G2.5	4,0 8.820
E3416567532150	02750151	BT50 ADB	2,0 0.079	20,0 0.787	ER 32	150,0 5.906	50,0 1.969	50,0 1.969	251,8 9.913	112,0 4.409	29,0 1.142	107,0 4.213	1	G2.5	4,8 10.580
E3416567540100	02750153	BT50 ADB	3,0 0.118	26,0 1.024	ER 40	100,0 3.937	63,0 2.480	63,0 2.480	201,8 7.945	62,0 2.441	16,0 0.630	50,0 1.969	1	G2.5	4,3 9.480

Guida

HSK-A

HSK-E

DIN

BT JIS

CAT

Combimaster

Graflex

Seco-Capto™

Altri

Accessori operativi e di regolazione

Calettamento termico

Accessori

Guida	Per cono/ dimensione	Ghiera di tenuta	Bit	Chiave	Chiave 1	Chiave dinamometrica
HSK-A	BT40/ ER 16	08B587516IC	03ER032B	03B587516	03BR032	03DYD010100B
	BT40/ ER 25	08B587525IC	-	03B587525	-	03DYD020200
	BT40/ ER 32	08B587532IC	03ER050	03B587532	03BR050	03DYD020200
	BT40/ ER 40	08B587540IC	03ER063	03B587540	03BR063	03DYD020200
HSK-E	BT50/ ER 16	08B587516IC	03ER032B	03B587516	03BR032	03DYD010100B
	BT50/ ER 25	08B587525IC	-	03B587525	-	03DYD020200
	BT50/ ER 32	08B587532IC	03ER050	03B587532	03BR050	03DYD020200
	BT50/ ER 40	08B587540IC	03ER063	03B587540	03BR063	03DYD020200

Parti di ricambio, comprese nella fornitura

DIN	Per cono/ dimensione	Ghiera	Sealing Screws	Vite di fermo
BT JIS	BT40/ ER 16	08B587516X	950A0406	19B58711
	BT40/ ER 25	08B587525X	950A0406	19B58718
	BT40/ ER 32	08B587532X	950A0406	19B58722
	BT40/ ER 40	08B587540X	950A0406	19B58730
CAT	BT50/ ER 16	08B587516X	950A0606	19B58711
	BT50/ ER 25	08B587525X	950A0606	19B58718
	BT50/ ER 32	08B587532X	950A0606	19B58722
	BT50/ ER 40	08B587540X	950A0606	19B58730

Combimaster

Graflex

Seco-Capto™

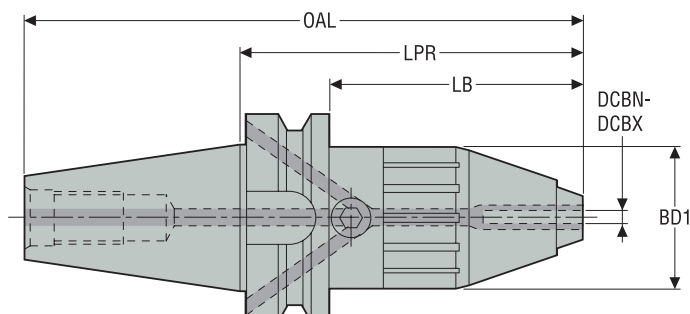
Altri

Accessori operativi e di regolazione

Calentamento termico

**BT JIS B 6339-ADB**

- In mm/ In pollici



- Run-out massimo di 40 µm a 2,5 x ØDCBN-DCBX
- Per la spiegazione degli attributi ISO, vedere pag. 14

Codice di ordinazione	Codice prodotto	CTMS	DCBN	DCBX	OAL	LPR	LB	BD1	Sede RFID	Equilibratura	Peso
			mm inch	mm inch	mm inch	mm inch	mm inch	mm inch			
E3414508513	00048215	BT40 ADB	1,0 0.039	13,0 0.512	169,4 6.669	104,0 4.094	77,0 3.031	43,0 1.693	1	PB	1,4 3.090
E3416508516	00048218	BT50 ADB	2,5 0.098	16,0 0.630	232,8 9.165	131,0 5.157	93,0 3.661	56,0 2.205	1	PB	4,66 10.270

**Parti di ricambio, comprese nella fornitura**

Per	Sealing Screws
E3414508513	950A0406
E3416508516	950A0606

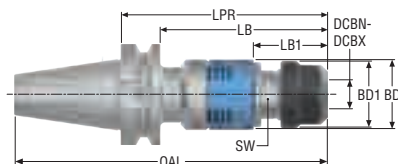

 Guida  
 HSK-A  
 HSK-E  
 DIN  
 BT JIS  
 CAT  
 Combimaster  
 Graflex  
 Seco-Capto™  
 Altri  
 Accessori operativi e di regolazione  
 Calentamento termico

Per maschiatura sincronizzata, con micro-compensazione  
– In mm/ In pollici

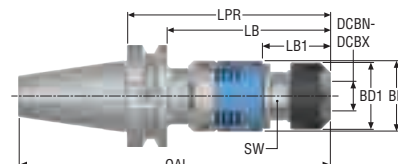
BT JIS B 6339-AD



Disegno 1



Disegno 2



- Pressione massima del refrigerante 80 bar/1160 psi
- Per le pinze con quadro di trascinamento, vedere pag. 415, 416-417
- Per gli anelli di tenuta TCER 5867, vedere pag. 418, 419
- Per la spiegazione degli attributi ISO, vedere pag. 14

Codice di ordinazione	Codice prodotto	CTMS	CTWS	DCBN	DCBX	LPR	LB	LB1	BD	BD1	OAL	SW	Disegno	Sede RFID	Equilibratura	Peso	
																kg	lb
E404058671182	02926971	BT30 AD	ER 11	M2	M5	82,0 3.228	60,0 2.362	24,1 0.949	23,5 0.925	18,7 0.736	130,4 5.134	12,7 0.500	1	0	-	0,6 1.320	
E4040586720105	02926972	BT30 AD	ER 20	M4	M12	100,2 3.945	78,2 3.079	35,3 1.390	35,0 1.378	33,7 1.327	148,6 5.850	22 0.866	1	0	-	0,9 1.980	
E4040586725125	02926973	BT30 AD	ER 25	M8	M20	119,6 4.709	97,6 3.843	37,1 1.461	44,0 1.732	42,0 1.654	168,0 6.614	28 1.102	2	0	-	1,2 2.650	
E4041586720110	02926974	BT40 AD	ER 20	M4	M12	105,2 4.142	78,2 3.079	35,3 1.390	35,0 1.378	33,7 1.327	170,6 6.717	22 0.866	1	0	-	1,4 3.090	
E4041586725130	02926975	BT40 AD	ER 25	M8	M20	124,6 4.906	97,6 3.843	37,1 1.461	44,0 1.732	42,0 1.654	190,0 7.480	28 1.102	2	0	-	1,8 3.970	
E5766586720125	02926976	BT50 AD	ER 20	M4	M12	120,2 4.732	82,2 3.236	35,3 1.390	35,0 1.378	33,7 1.327	222,0 8.740	22 0.866	1	0	-	3,9 8.600	
E5766586725145	02926977	BT50 AD	ER 25	M8	M20	139,6 5.496	101,6 4.000	37,1 1.461	44,0 1.732	42,0 1.654	241,4 9.504	28 1.102	2	0	-	4,3 9.480	
E5766586740174	02926978	BT50 AD	ER 40	M16	M33	168,6 6.638	130,6 5.142	46,6 1.835	62,0 2.441	62,7 2.469	270,4 10.646	39,6 1.559	2	0	-	5,8 12.790	

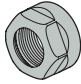
Accessori

Per	Chiave di bloccaggio	Ghiera di tenuta	Bit	Chiave	Chiave 1	Chiave dinamometrica
ER 11	5680092-03	-	-	03B587511UM	-	-
ER 20	5680092-04	5533051-02	-	03B587520UM	-	-
ER 25	5680092-05	5533051-03	-	03B587525	-	03DYD020200
ER 40	5680092-06	5533051-05	03ER063	03B587540	03BR063	03DYD020200

Accessori operativi e di regolazione

Calentamento termico

Parti di ricambio, comprese nella fornitura

Per	Ghiera	
		Guida
ER 11	5533050-07	HSK-A
ER 20	5533050-08	
ER 25	5533050-02	
ER 40	5533050-04	

- Guida
- HSK-A
- HSK-E
- DIN
- BT JIS
- CAT
- Combimaster
- Graflex
- Seco-Capto™
- Altri
- Accessori operativi e di regolazione
- Calettamento termico

SA - DIN 69871-BT  
- In mm/ In pollici

BT JIS B 6339-A

Guida

HSK-A

HSK-E

DIN

BT JIS

CAT

Combimaster

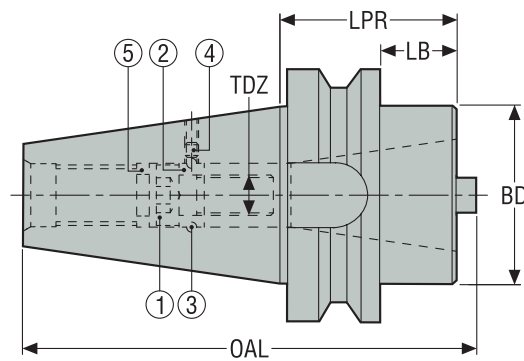
Graflex

Seco-Capto™

Altri

Accessori operativi e di regolazione

Calentamento termico



- Run-out diretto di 5 µm
- Per la spiegazione degli attributi ISO, vedere pag. 14

- Ricambi:
- 1 = Grano
  - 2 = Anello
  - 3 = Sfere
  - 4 = Vite
  - 5 = Rondella

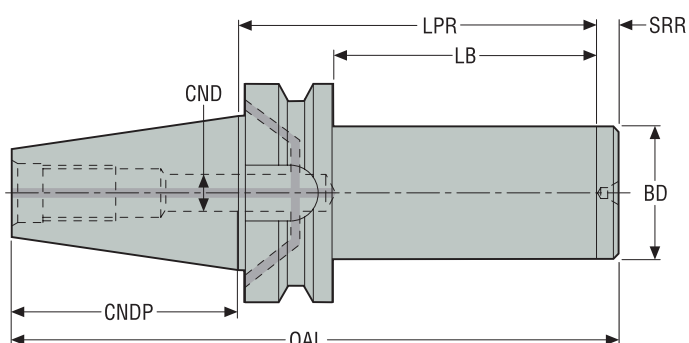
Codice di ordinazione	Codice prodotto	CTMS	CTWS	LPR	LB	BD	OAL	TDZ	Sede RFID	Equilibratura	Peso
				mm inch	mm inch	mm inch	mm inch				kg lb
E57665434070T	00041981	BT50 A	DIN40 BT40	70,0 2.756	32,0 1.260	70,0 2.756	179,8 2.756	M16	1	PB	4,1 9.040

Parti di ricambio, comprese nella fornitura

Per	Grano	O-ring	Vite	Rondella
E57665434070T	950A0505	02B54240	950E1670	15B54240

**BT JIS B 6339-ADB**

- In mm/ In pollici



- La parte anteriore cilindrica è temprata a 120-130 daN/mm<sup>2</sup>, consentendo la lavorazione
- Per la spiegazione degli attributi ISO, vedere pag. 14

Codice di ordinazione	Codice prodotto	CTMS	LPR	LB	SRR	BD	CND	OAL	CNDP	Sede RFID	Equilibratura	Peso
			mm inch	mm inch	mm inch	mm inch	mm inch	mm inch	mm inch			
E3414502363250	02503289	BT40 ADB	250,0 9.843	215,0 8.465	8,0 0.315	63,0 2.480	13,5 0.531	323,4 12.732	85,0 3.346	1	PB	6,58 14.510
E3416502363315	02503290	BT50 ADB	315,0 12.402	277,0 10.906	8,0 0.315	63,0 2.480	20,5 0.807	424,8 16.724	130,0 5.118	1	PB	10,42 22.970
E3416502395315	02503291	BT50 ADB	315,0 12.402	277,0 10.906	8,0 0.315	95,0 3.740	20,5 0.807	424,8 16.724	130,0 5.118	1	PB	20,0 44.090

**Parti di ricambio, comprese nella fornitura**

Per cono	Sealing Screws
BT40	950A0406
BT50	950A0606

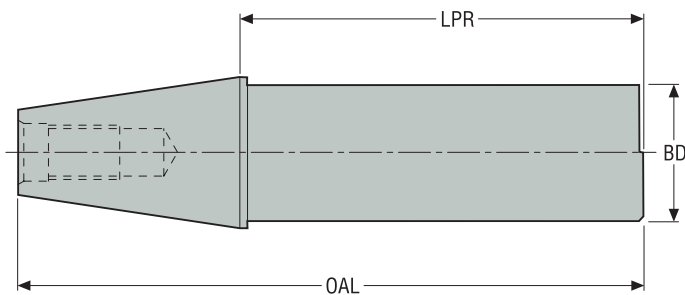

 Guida  
 HSK-A  
 HSK-E  
 DIN  
 BT JIS  
 CAT  
 Combimaster  
 Graflex  
 Seco-Capto™  
 Altri  
 Accessori operativi e di regolazione  
 Calentamento termico

Guida

- In mm/ In pollici

HSK-A

HSK-E



DIN

- Il diametro, i valori di lunghezza e le posizioni di misurazione sono marcati laser su ogni barra
- Con custodia protettiva e report di misurazione
- **Nota:** Per BT50, utilizzare barre di controllo DIN50 adatte (E447158650330)
- Per la spiegazione degli attributi ISO, vedere pag. 14

BT JIS

Codice di ordinazione	Codice prodotto	CTMS	LPR	BD	OAL	Sede RFID	Equilibratura	Peso
			mm inch	mm inch	mm inch			kg lb
E404158640330	75041810	BT40 A	330,0 12.992	40,0 1.575	395,4 15.567	1	-	3,64 8.020

CAT

Combimaster

Graflex

Seco-Capto™

Altri

Accessori operativi e di regolazione

Calentamento termico



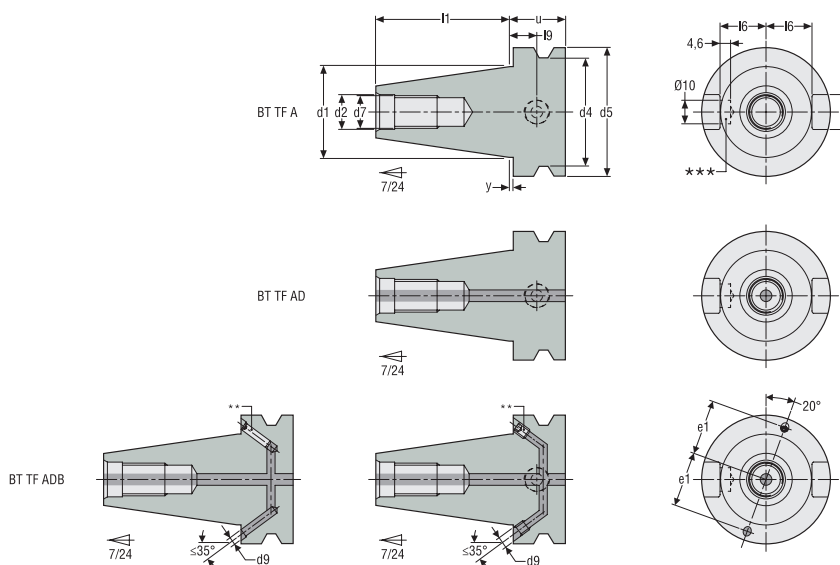


## BT TF

La gamma di attacchi rotanti Seco consente di ottenere il massimo dalla macchina e dall'utensile, offrendo una serie completa di soluzioni per la connessione. La gamma copre tutte le connessioni lato pezzo standard, nonché le esclusive connessioni Seco. BT JIS TF offre una maggiore precisione ed è ideale per utensili lunghi.

- Attacchi a manicotto Steadyline con sistema di smorzamento delle vibrazioni
- Attacchi a manicotto con canali per adduzione refrigerante
- Attacchi Weldon
- Attacchi per calettamento termico
- Porta pinze ad alta precisione
- Attacchi ad elevata trasmissione
- Porta pinze ER

BT con Doppio contatto\*



BT40 TF e 50 ADB con spina di tenuta

BT40 TF e 50 ADB con vite di tenuta

CAT	Tipologia lato macchina	Forma, adduzione refrigerante	Sede per microchip***	d <sub>1</sub>	d <sub>2</sub>	d <sub>4</sub>	d <sub>5</sub> ****	d <sub>7</sub>	d <sub>9</sub>	e <sub>1</sub>	u	l <sub>1</sub>	l <sub>6</sub>	l <sub>9</sub>	b	y
				mm inch	mm inch	mm inch	mm inch	mm inch	mm inch	mm inch	mm inch	mm inch	mm inch	mm inch	mm inch	mm inch
Combimaster	BT30 TF AD	A/AD	No	31,75 1.250	12,5 0.492	38 1.496	46 1.811	M12	-	-	22 0.866	48,4 1.906	16,3 0.642	11 0.433	16,1 0.634	1 0.039
	BT40 TF ADB	A/AD/B	SI****	44,45 1.750	17 0.669	53 2.087	63 2.480	M16	4 0.157	27 1.063	27 1.063	65,4 2.575	22,5 0.886	14,5 0.571	16,1 0.634	1 0.039
	BT50 TF ADB	A/AD/B	SI****	69,85 2.750	25 0.984	85 3.346	100 3.937	M24	6 0.236	42 1.654	38 1.496	101,8 4.008	35,4 1.394	20,5 0.807	25,7 1.012	1,5 0.059

Nota: Queste norme dimensionali lato macchina sono applicate a tutti gli attacchi mostrati nelle pagine prodotto.

\* Le dimensioni lato macchina del BT con doppio contatto sono:

- conformi alla normativa JIS B 6339 (ISO 7388-2).

- tranne per il fatto che il lato macchina ha tolleranze più strette: questo consente di avere contatto sul cono e sulla flangia su quei mandrini macchina a doppio contatto.

- Gli utensili a doppio contatto sono utilizzabili anche sui mandrini standard, ma in questo caso rimarrà dello spazio tra la flangia dell'attacco e la flangia del mandrino macchina.

\*\*\* Per sapere se è presente una sede per il microchip RFID, vedere la colonna 'sede RFID' sulle pagine prodotto:

1= sede per microchip RFID presente, su richiesta un microchip può essere inserito, chiedere informazioni.

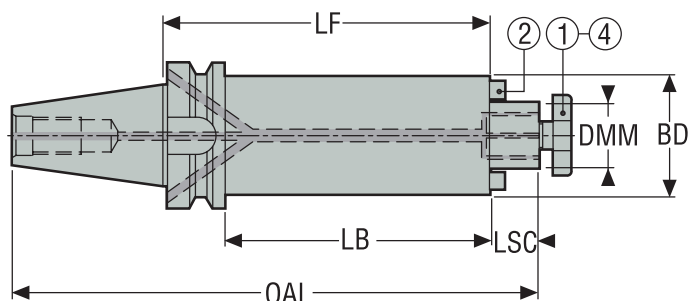
0= sede per microchip RFID non presente, su richiesta la sede può essere realizzata ed un microchip può essere inserito, chiedere informazioni

\*\*\*\* Gli attacchi BT con un diametro frontale superiore al diametro d<sub>5</sub> vengono prodotti con un gioco sulla lunghezza della flangia: BT30 = Ø 45 mm x 3 mm;

BT40 = Ø 62 mm x 8 mm; BT50 = Ø 98 mm x 12 mm. Questo è compatibile con la normativa BT JIS che consente dimensioni libere lato pezzo.

BT Cono-Flangia-ADB

Steadyline® con smorzamento delle vibrazioni  
- In mm/ In pollici



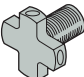
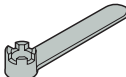
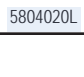
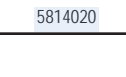
Accessori:  
4 = Vite a croce, passaggio refrigerante

Ricambi:  
1 = Vite a croce  
2 = Tenone/vite

- DMM 40 mm / 1,575", con 4 fori filettati sul diametro d'appoggio conformemente alla normativa DIN 6357
- Per la spiegazione degli attributi ISO, vedere pag. 14

Codice di ordinazione	Codice prodotto	CTMS	DMM	LF	BD	OAL	LB	LSC	Max. num. di giri	Sede RFID	Equilibratura	Peso
			mm inch	mm inch	mm inch	mm inch	mm inch	mm inch				kg lb
E321655532330	02926042	BT50 TF ADB	32,0 1.260	330,0 12.992	78,0 3.071	455,8 17.945	292,0 11.496	24,0 0.945	4000	1	PB	15,3 33.730
E321655540350	02926043	BT50 TF ADB	40,0 1.575	350,0 13.780	89,0 3.504	478,8 18.850	312,0 12.283	27,0 1.063	3000	1	PB	20,7 45.640

Accessori

Per	Vite a croce, passaggio refrigerante	Chiave
E321655532330	 5803216L	 5813216
E321655540350	 5804020L	 5814020

Parti di ricambio, comprese nella fornitura

Per	Vite a croce	Vite	Sealing Screws	Tenone
E321655532330	 5803216	 950D0516	 950A0606	 16C2141421A
E321655540350	 5804020	 950D0616	 950A0606	 16C2161621A

Guida

HSK-A

HSK-E

DIN

BT JIS

CAT

Combimaster

Graflex

Seco-Capto™

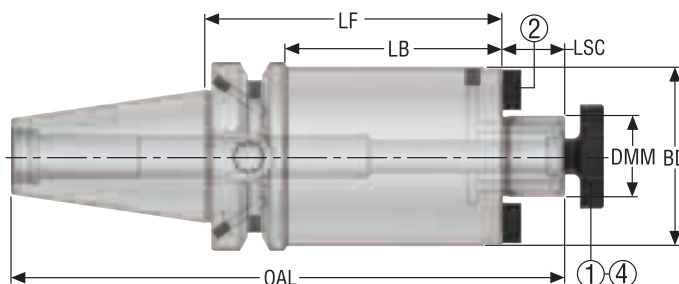
Altri

Accessori operativi e di regolazione

Calettamento termico

Con canali adduzione refrigerante interna – ISO 3937  
– In mm/ In pollici

BT Cono-Flangia-AD



• Per la spiegazione degli attributi ISO, vedere pag. 14

Accessori:  
4 = Vite a croce, passaggio refrigerante

Ricambi:  
1 = Vite a croce  
2 = Tenone/vite

BT JIS	Code di ordinazione	Code prodotto	CTMS	DMM	LF	BD	OAL	LB	LSC	Sede RFID	Equilibratura	Peso
				mm inch	mm inch	mm inch	mm inch	mm inch	mm inch			kg lb
CAT	BT30TFAD-SM16-040-L1	03301661	BT30 TF AD	16,0 0.630	40,0 1.575	38,0 1.496	105,4 4.150	18,0 0.709	17,0 0.669	1	G6.3	0,6 1.320
	BT30TFAD-SM22-040-L1	03301662	BT30 TF AD	22,0 0.866	40,0 1.575	48,0 1.890	107,4 4.228	18,0 0.709	19,0 0.748	1	G6.3	0,7 1.540
Combimaster	BT30TFAD-SM27-040-L1	03301663	BT30 TF AD	27,0 1.063	40,0 1.575	60,0 2.362	109,4 4.307	18,0 0.709	21,0 0.827	1	G6.3	0,9 1.980
	BT30TFAD-SM32-045-L1	03301664	BT30 TF AD	32,0 1.260	45,0 1.772	78,0 3.071	117,4 4.622	23,0 0.906	24,0 0.945	1	G6.3	1,4 3.090

Accessori

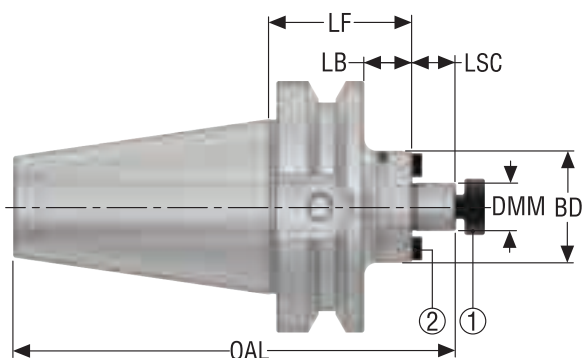
Per	Vite a croce, passaggio refrigerante	Chiave
BT30TFAD-SM16-040-L1	5801608L	5811608
BT30TFAD-SM22-040-L1	5802210L	5812210
BT30TFAD-SM27-040-L1	5802712L	5812712
BT30TFAD-SM32-045-L1	5803216L	5813216

Parti di ricambio, comprese nella fornitura

Per	Vite a croce	Vite	Tenone
BT30TFAD-SM16-040-L1	5801608	950D0312	16C716A
BT30TFAD-SM22-040-L1	5802210	950D0416	16C722A
BT30TFAD-SM27-040-L1	5802712	951D0512	16C727A
BT30TFAD-SM32-045-L1	5803216	951D0616	16C732A

BT Cono-Flangia-AD

Appoggio minorato con canali per adduzione refrigerante  
- Pollici



Ricambi:  
1 = Vite a croce  
2 = Tenone/vite

• Per la spiegazione degli attributi ISO, vedere pag. 14

Codice di ordinazione	Codice prodotto	CTMS	DMM	LF	BD	OAL	LB	LSC	Sede RFID	Equilibratura	Peso
			inch	inch	inch	inch	inch	inch			lb
BT30TFAD-SM0.750-2.000-L1	03301686	BT30 TF AD	0.750	2.000	1.750	4.594	1.134	0.688	1	G6.3	1.760

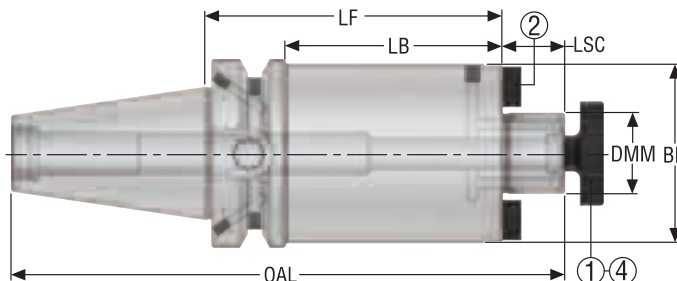
Parti di ricambio, comprese nella fornitura

Per	Vite a croce	Vite	Tenone
BT30TFAD-SM0.750-2.000-L1	58271905	950DNC012031	16C71905

- Guida
- HSK-A
- HSK-E
- DIN
- BT JIS
- CAT
- Combimaster
- Graflex
- Seco-Capto™
- Altri
- Accessori operativi e di regolazione
- Calettamento termico

Con canali adduzione refrigerante interna – ISO 3937  
– In mm/ In pollici

BT Cono-Flangia-ADB



- DMM 40 mm / 1,575", con 4 fori filettati sul diametro d'appoggio conformemente alla normativa DIN 6357
- Per la spiegazione degli attributi ISO, vedere pag. 14

Accessori:  
4 = Vite a croce, passaggio refrigerante

Ricambi:  
1 = Vite a croce  
2 = Tenone/vite

BT JIS	BT JIS	BT JIS	BT JIS	BT JIS	BT JIS	BT JIS	BT JIS	BT JIS	BT JIS	BT JIS	BT JIS	BT JIS
BT JIS	BT JIS	BT JIS	BT JIS	BT JIS	BT JIS	BT JIS	BT JIS	BT JIS	BT JIS	BT JIS	BT JIS	BT JIS
BT JIS	BT JIS	BT JIS	BT JIS	BT JIS	BT JIS	BT JIS	BT JIS	BT JIS	BT JIS	BT JIS	BT JIS	BT JIS
BT JIS	BT JIS	BT JIS	BT JIS	BT JIS	BT JIS	BT JIS	BT JIS	BT JIS	BT JIS	BT JIS	BT JIS	BT JIS
BT40TFADB-SM16-050-L1	03301645	BT40 TF ADB	16,0 0.630	50,0 1.969	38,0 1.496	132,4 5.213	23,0 0.906	17,0 0.669	1	G6.3	1,2 2.650	
BT40TFADB-SM22-045-L1	03301648	BT40 TF ADB	22,0 0.866	45,0 1.772	48,0 1.890	129,4 5.094	18,0 0.709	19,0 0.748	1	G6.3	1,3 2.870	
BT40TFADB-SM27-045-L1	03301651	BT40 TF ADB	27,0 1.063	45,0 1.772	60,0 2.362	131,4 5.173	18,0 0.709	21,0 0.827	1	G6.3	1,5 3.310	
BT40TFADB-SM32-050-L1	03301652	BT40 TF ADB	32,0 1.260	50,0 1.969	78,0 3.071	139,4 5.488	23,0 0.906	24,0 0.945	1	G6.3	1,9 4.190	
BT40TFADB-SM40-050-L1	03301653	BT40 TF ADB	40,0 1.575	50,0 1.969	89,0 3.504	142,4 5.606	23,0 0.906	27,0 1.063	1	G6.3	2,1 4.630	
BT50TFADB-SM22-055-L1	03301620	BT50 TF ADB	22,0 0.866	55,0 2.165	48,0 1.890	175,8 6.921	17,0 0.669	19,0 0.748	1	G6.3	3,8 8.380	
BT50TFADB-SM27-055-L1	03301623	BT50 TF ADB	27,0 1.063	55,0 2.165	60,0 2.362	177,8 7.000	17,0 0.669	21,0 0.827	1	G6.3	4,0 8.820	
BT50TFADB-SM32-055-L1	03301626	BT50 TF ADB	32,0 1.260	55,0 2.165	78,0 3.071	180,8 7.118	17,0 0.669	24,0 0.945	1	G6.3	4,4 9.700	
BT50TFADB-SM40-055-L1	03301629	BT50 TF ADB	40,0 1.575	55,0 2.165	89,0 3.504	183,8 7.236	17,0 0.669	27,0 1.063	1	G6.3	4,6 10.140	

Accessori

Seco-Capto™	Per cono/ DMM	Vite a croce, passaggio refrigerante	Chiave
Altri			
Accessori operativi e di regolazione	BT40/ 16/ 0.630	5801608L	5811608
	BT40/ 22/ 0.866	5802210L	5812210
	BT40/ 27/ 1.063	5802712L	5812712
	BT40/ 32/ 1.260	5803216L	5813216
	BT40/ 40/ 1.575	5804020L	5814020
	BT50/ 22/ 0.866	5802210L	5812210
	BT50/ 27/ 1.063	5802712L	5812712
	BT50/ 32/ 1.260	5803216L	5813216
	BT50/ 40/ 1.575	5804020L	5814020
Calettamento termico			

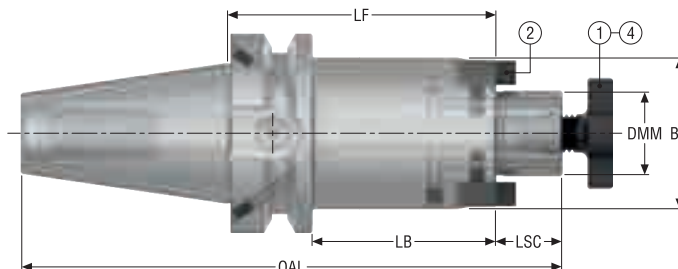
Parti di ricambio, comprese nella fornitura

Per cono/ DMM	Vite a croce	Grano	Vite	Tenone
BT40/ 16/ 0.630	5801608	950AIE0404	950D0312	16C716A
BT40/ 22/ 0.866	5802210	950AIE0404	950D0416	16C722A
BT40/ 27/ 1.063	5802712	950AIE0404	951D0512	16C727A
BT40/ 32/ 1.260	5803216	950AIE0404	951D0616	16C732A
BT40/ 40/ 1.575	5804020	950AIE0404	951D0616	16C740A
BT50/ 22/ 0.866	5802210	950AIE0505	950D0416	16C722A
BT50/ 27/ 1.063	5802712	950AIE0505	951D0512	16C727A
BT50/ 32/ 1.260	5803216	950AIE0505	951D0616	16C732A
BT50/ 40/ 1.575	5804020	950AIE0505	951D0616	16C740A

Guida
HSK-A
HSK-E
DIN
BT JIS
CAT
Combimaster
Graflex
Seco-Capto™
Altri
Accessori operativi e di regolazione
Calettamento termico

Appoggio minorato con canali per adduzione refrigerante – ISO 3937  
– In mm/ In pollici

BT Cono-Flangia-ADB



- Diametro BD minorato lato pezzo conforme a ISO 3937, adatto per frese a disco Seco Tipo B
- Per la spiegazione degli attributi ISO, vedere pag. 14

Accessori:  
4 = Vite a croce, passaggio refrigerante

Ricambi:  
1 = Vite a croce  
2 = Tenone/vite


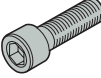
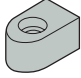
BT JIS	Codice di ordinazione		Codice prodotto	CTMS	DMM	LF	BD	OAL	LB	LSC	Sede RFID	Equilibratura	Peso
					mm inch	mm inch	mm inch	mm inch	mm inch	mm inch			kg lb
CAT	BT40TFADB-SM22-060-F3L1	03301646	BT40 TF ADB		22,0 0.866	60,0 2.362	40,0 1.575	144,4 5.685	33,0 1.299	19,0 0.748	1	G6.3	1,4 3.090
	BT40TFADB-SM22-120-F3L1	03301647	BT40 TF ADB		22,0 0.866	120,0 4.724	40,0 1.575	204,4 8.047	93,0 3.661	19,0 0.748	1	G6.3	1,9 4.190
Combinmaster	BT40TFADB-SM27-060-F3L1	03301649	BT40 TF ADB		27,0 1.063	60,0 2.362	48,0 1.890	146,4 5.764	33,0 1.299	21,0 0.827	1	G6.3	1,5 3.310
	BT40TFADB-SM27-120-F3L1	03301650	BT40 TF ADB		27,0 1.063	120,0 4.724	48,0 1.890	206,4 8.126	93,0 3.661	21,0 0.827	1	G6.3	2,4 5.290
Graflex	BT50TFADB-SM22-075-F3L1	03301618	BT50 TF ADB		22,0 0.866	75,0 2.953	40,0 1.575	195,8 7.709	37,0 1.457	19,0 0.748	1	G6.3	4,0 8.820
	BT50TFADB-SM22-120-F3L1	03301619	BT50 TF ADB		22,0 0.866	120,0 4.724	40,0 1.575	240,8 9.480	82,0 3.228	19,0 0.748	1	G6.3	4,4 9.700
Seco-Capto™	BT50TFADB-SM27-075-F3L1	03301621	BT50 TF ADB		27,0 1.063	75,0 2.953	48,0 1.890	197,8 7.787	37,0 1.457	21,0 0.827	1	G6.3	4,3 9.480
	BT50TFADB-SM27-120-F3L1	03301622	BT50 TF ADB		27,0 1.063	120,0 4.724	48,0 1.890	242,8 9.559	82,0 3.228	21,0 0.827	1	G6.3	4,8 10.580
Altri	BT50TFADB-SM32-075-F3L1	03301624	BT50 TF ADB		32,0 1.260	75,0 2.953	58,0 2.283	200,8 7.906	37,0 1.457	24,0 0.945	1	G6.3	4,5 9.920
	BT50TFADB-SM32-120-F3L1	03301625	BT50 TF ADB		32,0 1.260	120,0 4.724	58,0 2.283	245,8 9.677	82,0 3.228	24,0 0.945	1	G6.3	5,3 11.680
	BT50TFADB-SM40-075-F3L1	03301627	BT50 TF ADB		40,0 1.575	75,0 2.953	70,0 2.756	203,8 8.024	37,0 1.457	27,0 1.063	1	G6.3	4,9 10.800
	BT50TFADB-SM40-120-F3L1	03301628	BT50 TF ADB		40,0 1.575	120,0 4.724	70,0 2.756	248,8 9.795	82,0 3.228	27,0 1.063	1	G6.3	6,2 13.670

Accessori

Accessori operativi e di regolazione	Per cono/ DMM	Vite a croce, passaggio refrigerante	Chiave
BT40/ 22		5802210L	5812210
BT40/ 27		5802712L	5812712
BT50/ 22		5802210L	5812210
BT50/ 27		5802712L	5812712
BT50/ 32		5803216L	5813216
BT50/ 40		5804020L	5814020



Parti di ricambio, comprese nella fornitura

Per cono/ DMM	Vite a croce	Grano	Vite	Tenone
				
BT40/ 22	5802210	950AIE0404	951D0410	16C722
BT40/ 27	5802712	950AIE0404	951D0512	16C727
BT50/ 22	5802210	950AIE0505	951D0410	16C722
BT50/ 27	5802712	950AIE0505	951D0512	16C727
BT50/ 32	5803216	950AIE0505	951D0616	16C732
BT50/ 40	5804020	950AIE0505	951D0616	16C740

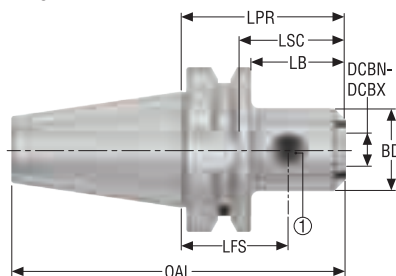
- Guida
- HSK-A
- HSK-E
- DIN
- BT JIS
- CAT
- Combimaster
- Graflex
- Seco-Capto™
- Altri
- Accessori operativi e di regolazione
- Calettamento termico

DIN 1835 Forma B / DIN 6535 Forma HB  
- In mm / In pollici

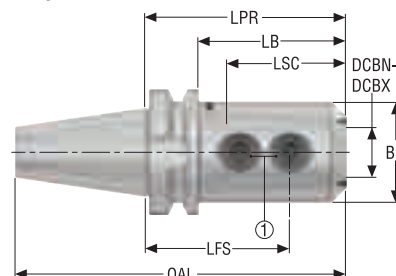
BT Cono-Flangia-AD



Disegno 1



Disegno 2

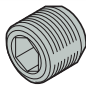
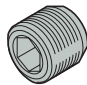


- Weldon  $\varnothing$ DCBN-DCBX 20, 25, 32 e 40 mm / 0,787, 0,984, 1,260 e 1,575" con superficie rettificata (compatibile con Seco-Weldon)
- Con 2 canali per adduzione refrigerante per la lubrificazione frontale che possono essere sigillati con viti incluse
- Per la spiegazione degli attribuiti ISO, vedere pag. 14

Ricambi:  
1 = Vite di bloccaggio

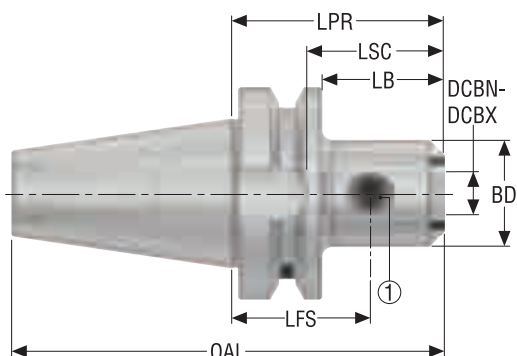
BT JIS	Code di ordinazione	Code prodotto	CTMS	DCBN-DCBX	LPR	LB	LSC	BD	OAL	LFS	Dise-gno	Sede RFID	Equil-ibratura	Peso
				mm inch	mm inch	mm inch	mm inch	mm inch	mm inch	mm inch				kg lb
CAT	BT30TFAD-EM06-065-L1	03301726	BT30 TF AD	6,0 0.236	65,0 2.559	43,0 1.693	35,0 1.378	25,0 0.984	113,4 4.465	47,0 1.850	1	1	G6.3	0,5 1.100
	BT30TFAD-EM08-065-L1	03301727	BT30 TF AD	8,0 0.315	65,0 2.559	43,0 1.693	35,0 1.378	28,0 1.102	113,4 4.465	47,0 1.850	1	1	G6.3	0,6 1.320
Combimaster	BT30TFAD-EM10-065-L1	03301728	BT30 TF AD	10,0 0.394	65,0 2.559	43,0 1.693	36,0 1.417	35,0 1.378	113,4 4.465	45,0 1.772	1	1	G6.3	0,7 1.540
	BT30TFAD-EM12-065-L1	03301729	BT30 TF AD	12,0 0.472	65,0 2.559	43,0 1.693	41,0 1.614	42,0 1.654	113,4 4.465	42,5 1.673	1	1	G6.3	0,8 1.760
	BT30TFAD-EM16-060-L1	03301730	BT30 TF AD	16,0 0.630	60,0 2.362	35,0 1.378	44,0 1.732	48,0 1.890	108,4 4.268	36,0 1.417	1	1	G6.3	0,8 1.760
	BT30TFAD-EM20-065-L1	03301731	BT30 TF AD	20,0 0.787	66,0 2.598	43,0 1.693	46,0 1.811	52,0 2.047	113,4 4.465	40,0 1.575	1	1	G6.3	0,9 1.980
Graflex	BT30TFAD-EM25-090-L1	03301732	BT30 TF AD	25,0 0.984	90,0 3.543	68,0 2.677	54,0 2.126	63,0 2.480	138,4 5.449	66,0 2.598	2	1	G6.3	1,7 3.750
	BT30TFAD-EM32-095-L1	10007235	BT30 TF AD	32,0 1.260	95,0 3.740	73,0 2.874	58,0 2.283	72,0 2.835	143,4 5.646	71,0 2.795	2	0	G6.3	2,2 4.850

Parti di ricambio, comprese nella fornitura

Seco-Capto™	Per	Grano di tenuta	Vite di bloccaggio
Altri	BT30TFAD-EM06-065-L1	 950A0304	 951C0610
	BT30TFAD-EM08-065-L1	950A0304	951C0810
	BT30TFAD-EM10-065-L1	950A0304	951C1012
	BT30TFAD-EM12-065-L1	950A0304	951C1216
Accessori operativi e di regolazione	BT30TFAD-EM16-060-L1	950A0304	951C1416
	BT30TFAD-EM20-065-L1	950A0304	951C1616
	BT30TFAD-EM25-090-L1	950A0304	951C1820
	BT30TFAD-EM32-095-L1	950A0304	951C2020

BT Cono-Flangia-AD

DIN 1835 Forma B / DIN 6535 Forma HB  
- Pollici



Ricambi:  
1 = Vite di bloccaggio

- Con 2 canali per adduzione refrigerante per la lubrificazione frontale che possono essere sigillati con viti incluse
- Per la spiegazione degli attributi ISO, vedere pag. 14

Codice di ordinazione	Codice prodotto	CTMS	DCBN-DCBX	LPR	LB	LSC	BD	OAL	LFS	Sede RFID	Equilibratura	Peso
			inch	inch	inch	inch	inch	inch	inch			lb
BT30TFAD-EM0.250-2.500-L1	03301747	BT30 TF AD	0.250	2.500	1.634	1.024	0.880	4.406	1.940	1	G6.3	1.100
BT30TFAD-EM0.375-2.500-L1	03301748	BT30 TF AD	0.375	2.500	1.634	1.500	1.000	4.406	1.750	1	G6.3	1.320
BT30TFAD-EM0.500-2.500-L1	03301749	BT30 TF AD	0.500	2.500	1.634	1.620	1.250	4.406	1.630	1	G6.3	1.320
BT30TFAD-EM0.625-2.500-L1	03301750	BT30 TF AD	0.625	2.500	1.634	1.870	1.500	4.406	1.560	1	G6.3	1.540
BT30TFAD-EM0.750-2.500-L1	03301751	BT30 TF AD	0.750	2.500	1.634	2.000	1.750	4.406	1.500	1	G6.3	1.760

Parti di ricambio, comprese nella fornitura

Per	Grano di tenuta	Vite di bloccaggio
BT30TFAD-EM0.250-2.500-L1	950A0304	951CNF025025
BT30TFAD-EM0.375-2.500-L1	950A0304	951CNF037031
BT30TFAD-EM0.500-2.500-L1	950A0304	951CNF043037
BT30TFAD-EM0.625-2.500-L1	950A0304	951CNF056050
BT30TFAD-EM0.750-2.500-L1	950A0304	951CNF062050

Guida

HSK-A

HSK-E

DIN

BT JIS

CAT

Combimaster

Graflex

Seco-Capto™

Altri

Accessori operativi e di regolazione

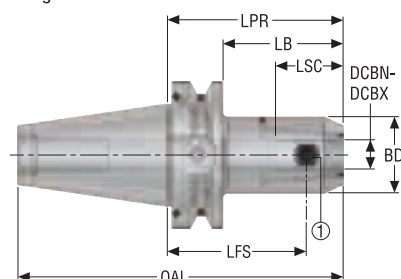
Calettamento termico

DIN 1835 Forma B / DIN 6535 Forma HB  
– In mm / In pollici

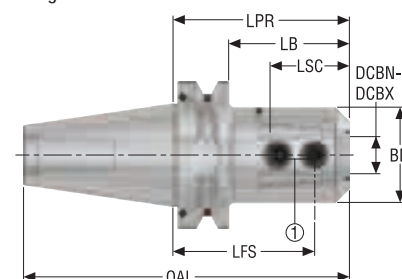
BT Cono-Flangia-ADB



Disegno 1



Disegno 2



- Weldon  $\varnothing$ DCBN-DCBX 20, 25, 32 e 40 mm / 0,787, 0,984, 1,260 e 1,575" con superficie rettificata (compatibile con Seco-Weldon)
- Con 2 canali per adduzione refrigerante per la lubrificazione frontale che possono essere sigillati con viti incluse
- Per la spiegazione degli attribuiti ISO, vedere pag. 14

Ricambi:  
1 = Vite di bloccaggio

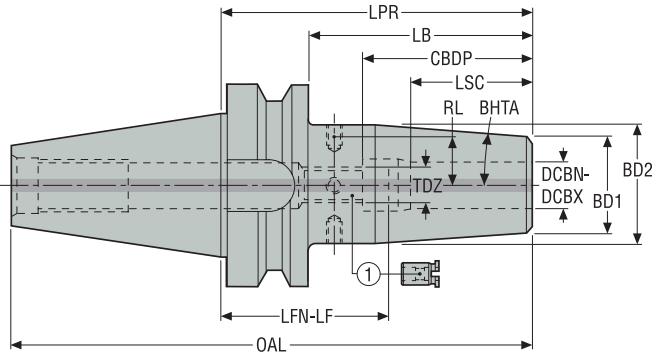
BT JIS	Code di ordinazione	Code prodotto	CTMS	DCBN-DCBX	LPR	LB	LSC	BD	OAL	LFS	Disegno	Sede RFID	Equilibratura	Peso
				mm inch	mm inch	mm inch	mm inch	mm inch	mm inch	mm inch				kg lb
	BT40TFADB-EM16-065-L1	03301722	BT40 TF ADB	16,0 0.630	65,0 2.559	38,0 1.496	44,0 1.732	48,0 1.890	130,4 5.134	41,0 1.614	1	1	G6.3	1,4 3.090
	BT40TFADB-EM20-065-L1	03301723	BT40 TF ADB	20,0 0.787	65,0 2.559	38,0 1.496	46,0 1.811	52,0 2.047	130,4 5.134	40,0 1.575	1	1	G6.3	1,4 3.090
	BT40TFADB-EM25-090-L1	03301724	BT40 TF ADB	25,0 0.984	90,0 3.543	63,0 2.480	54,0 2.126	63,0 2.480	155,4 6.118	66,0 2.598	2	1	G6.3	2,2 4.850
	BT40TFADB-EM32-100-L1	10007236	BT40 TF ADB	32,0 1.260	100,0 3.937	73,0 2.874	58,0 2.283	72,0 2.835	165,4 6.512	76,0 2.992	2	1	G6.3	2,7 5.950
	BT40TFADB-EM40-110-L1	03301725	BT40 TF ADB	40,0 1.575	110,0 4.331	75,0 2.953	68,0 2.677	80,0 3.150	175,4 6.906	80,0 3.150	2	1	G6.3	3,2 7.050
	BT50TFADB-EM25-100-L1	03301719	BT50 TF ADB	25,0 0.984	100,0 3.937	62,0 2.441	54,0 2.126	63,0 2.480	201,8 7.945	76,0 2.992	2	1	G6.3	4,8 10.580
	BT50TFADB-EM32-105-L1	10007237	BT50 TF ADB	32,0 1.260	105,0 4.134	67,0 2.638	58,0 2.283	72,0 2.835	206,8 8.142	81,0 3.189	2	1	G6.3	5,1 11.240
	BT50TFADB-EM40-115-L1	03301720	BT50 TF ADB	40,0 1.575	115,0 4.528	77,0 3.031	68,0 2.677	80,0 3.150	216,8 8.535	85,0 3.346	2	1	G6.3	5,7 12.570
	BT50TFADB-EM50-130-L1	03301721	BT50 TF ADB	50,0 1.969	130,0 5.118	92,0 3.622	78,0 3.071	100,0 3.937	231,8 9.126	95,0 3.740	2	1	G6.3	7,4 16.310

Parti di ricambio, comprese nella fornitura

Per cono DCBN-DCBX	Grano di tenuta	Vite di bloccaggio	Grano
BT40/ 16/ 0.630	950A0304	951C1416	950AIE0404
BT40/ 20/ 0.787	950A0304	951C1616	950AIE0404
BT40/ 25/ 0.984	950A0304	951C1820	950AIE0404
BT40/ 32/ 1.260-40/ 1.575	950A0304	951C2020	950AIE0404
BT50/ 25/ 0.984	950A0304	951C1820	950AIE0505
BT50/ 32/ 1.260-40/ 1.575	950A0304	951C2020	950AIE0505
BT50/ 50/ 1.969	950A0304	951C2425	950AIE0505

BT Cono-Flangia-AD

Tipo DIN  
- In mm/ In pollici



Ricambi:  
1 = Vite di fermo

- Run-out  $\leq 3 \mu\text{m}$
- Con una vite di fermo
- Per prolunghe a calettamento termico, vedere pag. 373-374
- Per la spiegazione degli attributi ISO, vedere pag. 14

Codice di ordinazione	Codice prodotto	CTMS	DCBN-DCBX	LPR	LB	CBDP	LSC	BD1	BD2	OAL	LFN	LF	RL	TDZ	BHTA°	Sede RFID	Equilibratura	Peso
			mm inch	mm inch	mm inch	mm inch	mm inch	mm inch	mm inch	mm inch	mm inch	mm inch	mm inch					kg lb
E400256030680	02998719	BT30 TF AD	6,0 0.236	80,0 3.150	58,0 2.283	37,5 1.476	22,0 0.866	21,0 0.827	27,0 1.063	128,4 5.055	44,0 1.732	54,0 2.126	10,5 0.413	M5x0.8	4,5	0	G2.5	0,6 1.320
E400256030880	02998720	BT30 TF AD	8,0 0.315	80,0 3.150	58,0 2.283	37,5 1.476	26,0 1.024	21,0 0.827	27,0 1.063	128,4 5.055	44,0 1.732	54,0 2.126	10,5 0.413	M6x1	4,5	0	G2.5	0,6 1.320
E400256031080	02998721	BT30 TF AD	10,0 0.394	80,0 3.150	58,0 2.283	42,5 1.673	31,0 1.220	24,0 0.945	32,0 1.260	128,4 5.055	39,0 1.535	49,0 1.929	13,0 0.512	M8x1	4,5	0	G2.5	0,7 1.540
E400256031280	02998722	BT30 TF AD	12,0 0.472	80,0 3.150	58,0 2.283	47,5 1.870	34,0 1.339	24,0 0.945	32,0 1.260	128,4 5.055	34,0 1.339	44,0 1.732	13,0 0.512	M10x1	4,5	0	G2.5	0,7 1.540

Accessori

Per

Viti di equilibratura



90ZQ01

Parti di ricambio, comprese nella fornitura

Per

Vite di fermo



E400256030680	19BDR05165
E400256030880	19BDR06165
E400256031080	19BDR08165
E400256031280	19BDR10165

Guida

HSK-A

HSK-E

DIN

BT JIS

CAT

Combimaster

Graflex

Seco-Capto™

Altri

Accessori operativi e di regolazione

Calettamento termico

Tipo DIN  
- Pollici

BT Cono-Flangia-AD

Guida

HSK-A

HSK-E

DIN

BT JIS

CAT

Combimaster

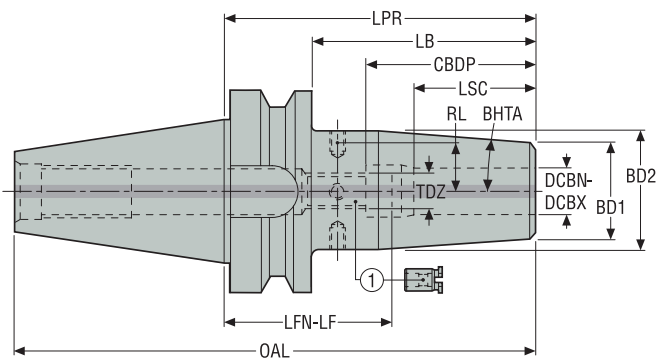
Graflex

Seco-Capto™

Altri

Accessori operativi e di regolazione

Calettamento termico



- Run-out  $\leq 3 \mu\text{m}$
- Con una vite di fermo
- Per prolunghe a calettamento termico, vedere pag. 373-374
- Per la spiegazione degli attributi ISO, vedere pag. 14

Ricambi:  
1 = Vite di fermo

Codice di ordinazione	Codice prodotto	CTMS	DCBN-DCBX	LPR	LB	CBDP	LSC	BD1	BD2	OAL	LFN	LF	RL	TDZ	BHTA°	Sede RFID	Equilibratura	Peso
			inch	inch	inch	inch	inch	inch	inch	inch	inch	inch	inch					lb
E40025603025315	02998693	BT30 TF AD	0.250	3.150	2.283	1.476	0.866	0.827	1.063	5.055	1.732	2.126	0.413	M5x0.8	4,5	0	G2.5	1.320
E40025603037315	02998694	BT30 TF AD	0.375	3.150	2.283	1.673	1.220	0.945	1.260	5.055	1.535	1.929	0.512	M8x1	4,5	0	G2.5	1.540
E40025603050315	02998695	BT30 TF AD	0.500	3.150	2.283	1.791	1.339	0.945	1.260	5.055	1.417	1.811	0.512	M10x1	4,5	0	G2.5	1.540

Accessori

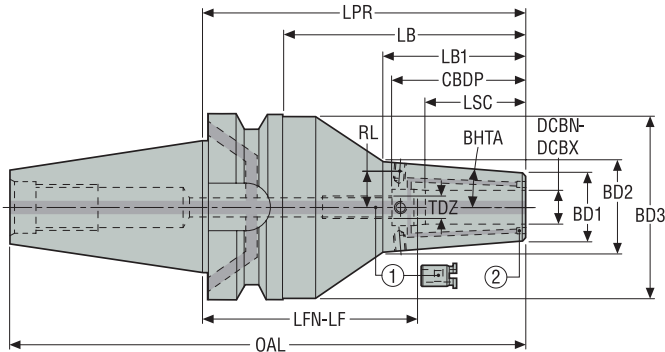
Per	Viti di equilibratura	
Tutti	90ZQ01	

Parti di ricambio, comprese nella fornitura

Per	Vite di fermo	
E40025603025315	19BDR05165	
E40025603037315	19BDR08165	
E40025603050315	19BDR10165	

BT Cono-Flangia-ADB

Tipo rinforzato  
- In mm/ In pollici



Ricambi:  
1 = Vite di fermo  
2 = Grani di tenuta

- Run-out  $\leq 3 \mu\text{m}$
- Con i canali di adduzione del refrigerante verso l'utensile (chiusi con grani)
- Con una vite di fermo
- Per la spiegazione degli attributi ISO, vedere pag. 14

Codice di ordinazione	Codice prodotto	CTMS	DCBN-DCBX	LPR	LB	LB1	CBDP	LSC	BD1	BD2	BD3	OAL	LFN	LF	RL	TDZ	BHTA*	Sede RFID	Equilibratura	Peso
			mm inch	mm inch	mm inch	mm inch	mm inch	mm inch	mm inch	mm inch	mm inch	mm inch	mm inch	mm inch	mm inch				kg lb	
E321456001270	02904803	BT40 TF ADB	12,0 0.472	70,0 2.756	43,0 1.693	-	47,5 1.870	34,0 1.339	27,0 1.063	35,2 1.385	-	135,4 5.331	24,0 0.945	34,0 1.339	13,5 0.531	M10x1	4,5	1	G2.5	1,2 2.650
E321456001675	02904804	BT40 TF ADB	16,0 0.630	75,0 2.953	48,0 1.890	-	50,5 1.988	39,0 1.535	33,0 1.299	42,1 1.659	-	140,4 5.528	26,0 1.024	36,0 1.417	17,0 0.669	M12x1	4,5	1	G2.5	1,3 2.870
E321456002075	02904805	BT40 TF ADB	20,0 0.787	75,0 2.953	48,0 1.890	-	52,5 2.067	41,0 1.614	44,0 1.732	53,1 2.092	-	140,4 5.528	24,0 0.945	34,0 1.339	21,5 0.846	M16x1	4,5	1	G2.5	1,5 3.310
E321456002585	02904806	BT40 TF ADB	25,0 0.984	85,0 3.346	58,0 2.283	-	58,5 2.303	47,0 1.850	48,0 1.890	57,1 2.249	-	150,4 5.921	28,0 1.102	38,0 1.496	25,0 0.984	M16x1	4,5	1	G2.5	1,7 3.750
E3216560012100	02904815	BT50 TF ADB	12,0 0.472	100,0 3.937	62,0 2.441	-	47,5 1.870	34,0 1.339	27,0 1.063	35,2 1.385	-	201,8 7.945	54,0 2.126	64,0 2.520	13,5 0.531	M10x1	4,5	1	G2.5	4,1 9.040
E3216560016100	02904816	BT50 TF ADB	16,0 0.630	100,0 3.937	62,0 2.441	-	50,5 1.988	39,0 1.535	33,0 1.299	42,1 1.659	-	201,8 7.945	51,0 2.008	61,0 2.402	17,0 0.669	M12x1	4,5	1	G2.5	4,2 9.260
E3216560020100	02904817	BT50 TF ADB	20,0 0.787	100,0 3.937	62,0 2.441	-	52,5 2.067	41,0 1.614	44,0 1.732	53,1 2.092	-	201,8 7.945	49,0 1.929	59,0 2.323	21,5 0.846	M16x1	4,5	1	G2.5	4,5 9.920
E3216560025100	02904818	BT50 TF ADB	25,0 0.984	100,0 3.937	62,0 2.441	-	58,5 2.303	47,0 1.850	48,0 1.890	57,1 2.249	-	201,8 7.945	43,0 1.693	53,0 2.087	25,0 0.984	M16x1	4,5	1	G2.5	4,5 9.920
E3216560032105	02904819	BT50 TF ADB	32,0 1.260	105,0 4.134	67,0 2.638	-	62,5 2.461	51,0 2.008	48,0 1.890	57,1 2.249	-	206,8 8.142	44,0 1.732	54,0 2.126	25,0 0.984	M16x1	4,5	1	G2.5	4,5 9.920

Accessori

Per

Viti di equilibratura



Tutti

90Z001

Guida

HSK-A

HSK-E

DIN

BT JIS

CAT

Combimaster

Graflex

Seco-Capto™

Altri

Accessori operativi e di regolazione

Calettamento termico

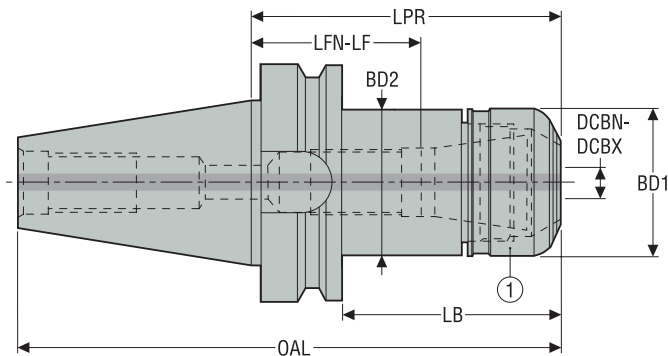
Parti di ricambio, comprese nella fornitura

Guida	Per cono DCBN-DCBX	Grani di tenuta	Sealing Screws	Vite di fermo
HSK-A	BT40 TF/ 12	90AI03	950A0406	19BDR10165
	BT40 TF/ 16	90AI03	950A0406	19BDR12165
	BT40 TF/ 20-25	90AI04	950A0406	19BDR16165
	BT50 TF/ 12	90AI03	950A0606	19BDR10165
HSK-E	BT50 TF/ 16	90AI03	950A0606	19BDR12165
	BT50 TF/ 20-25	90AI04	950A0606	19BDR16165
	BT50 TF/ 32	90AI04	950A0606	19BDR16165
DIN				
BT JIS				
CAT				
Combimaster				
Graflex				
Seco-Capto™				
Altri				
Accessori operativi e di regolazione				
Calettamento termico				



BT Cono-Flangia-AD

- In mm/ In pollici



Ricambi:  
1 = Ghiera

- Run-out massimo di 3 µm a 3 x ØDCBN-DCBX
- Per i porta pinze ER HP tipo 5672, vedere pag. 402, 403, 404-410
- Per la spiegazione degli attributi ISO, vedere pag. 14

Codice di ordinazione	Codice prodotto	CTMS	DCBN	DCBX	CTWS	LPR	BD2	BD1	OAL	LB	LFN	LF	Sede RFID	Equilibratura	Peso
			mm inch	mm inch		mm inch	mm inch	mm inch	mm inch	mm inch	mm inch	mm inch			kg lb
E400256721150	02998734	BT30 TF AD	0,5 0.020	7,0 0.276	HP 11	50,0 1.969	16,0 0.630	16,0 0.630	98,4 3.874	28,0 1.102	14,0 0.551	32,0 1.260	0	G2.5	0,5 1.100
E400256721660	02998735	BT30 TF AD	0,5 0.020	10,0 0.394	HP 16	60,0 2.362	30,0 1.181	30,0 1.181	108,4 4.268	38,0 1.496	29,0 1.142	30,0 1.181	0	G2.5	0,6 1.320
E400256722570	02998736	BT30 TF AD	1,0 0.039	16,0 0.630	HP 25	70,0 2.756	40,0 1.575	40,0 1.575	118,4 4.661	48,0 1.890	14,0 0.551	32,0 1.260	0	G2.5	0,7 1.540

Accessori

Per	Bit	Chiave	Vite di fermo	Chiave dinamometrica
E400256721150	03ER016	03BR016	19B5870812P1	03DYD010100
E400256721660	03ER030B	03BR030	19B58711	03DYD010100B
E400256722570	03ER040	03BR040	19B58718	03DYD020200

Parti di ricambio, comprese nella fornitura

Per	Ghiera
E400256721150	08B567211
E400256721660	08B567216
E400256722570	08B567225

Guida

HSK-A

HSK-E

DIN

BT JIS

CAT

Combimaster

Graflex

Seco-Capto™

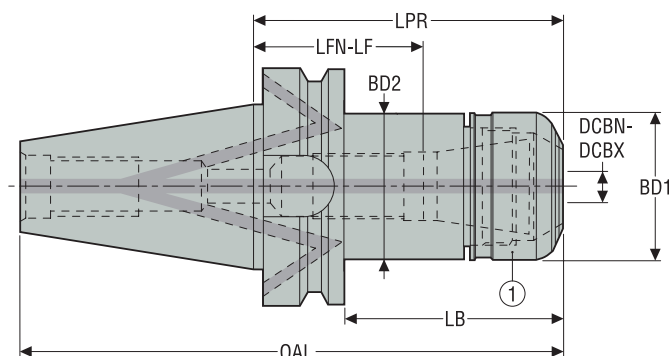
Altri

Accessori operativi e di regolazione

Calettamento termico

BT Cono-Flangia-ADB

- In mm / In pollici



- Run-out massimo di 3 µm a 3 x ØDCBN-DCBX
- Per i porta pinze ER HP tipo 5672, vedere pag. 402, 403, 404-410
- Per la spiegazione degli attributi ISO, vedere pag. 14

Ricambi:  
1 = Ghiera

Codice di ordinazione	Codice prodotto	CTMS	DCBN	DCBX	CTWS	LPR	BD2	BD1	OAL	LB	LFN	LF	Sede RFID	Equilibratura	Peso
			mm inch	mm inch		mm inch	mm inch	mm inch	mm inch	mm inch	mm inch	mm inch			kg lb
E321456721670	02926019	BT40 TF ADB	0,5 0.020	10,0 0.394	HP 16	70,0 2.756	30,0 1.181	30,0 1.181	135,4 5.331	43,0 1.693	39,0 1.535	40,0 1.575	1	G2.5	1,2 2.650
E3214567216160	02998729	BT40 TF ADB	0,5 0.020	10,0 0.394	HP 16	160,0 6.299	30,0 1.181	30,0 1.181	225,4 8.874	133,0 5.236	129,0 5.079	130,0 5.118	1	G2.5	1,6 3.530
E321456722570	02926020	BT40 TF ADB	1,0 0.039	16,0 0.630	HP 25	70,0 2.756	40,0 1.575	40,0 1.575	135,4 5.331	43,0 1.693	14,0 0.551	32,0 1.260	1	G2.5	1,2 2.650
E3214567225160	02998730	BT40 TF ADB	1,0 0.039	16,0 0.630	HP 25	160,0 6.299	40,0 1.575	40,0 1.575	225,4 8.874	133,0 5.236	104,0 4.094	122,0 4.803	1	G2.5	2,0 4.410
E3216567216100	02998731	BT50 TF ADB	0,5 0.020	10,0 0.394	HP 16	100,0 3.937	30,0 1.181	30,0 1.181	201,8 7.945	62,0 2.441	69,0 2.717	70,0 2.756	1	G2.5	4,0 8.820
E3216567216160	02998732	BT50 TF ADB	0,5 0.020	10,0 0.394	HP 16	160,0 6.299	30,0 1.181	30,0 1.181	261,8 10.307	122,0 4.803	129,0 5.079	130,0 5.118	1	G2.5	4,2 9.260
E3216567232100	02926023	BT50 TF ADB	2,0 0.079	20,0 0.787	HP 32	100,0 3.937	50,0 1.969	50,0 1.969	201,8 7.945	62,0 2.441	44,0 1.732	48,0 1.890	1	G2.5	4,2 9.260
E3216567232160	02998733	BT50 TF ADB	2,0 0.079	20,0 0.787	HP 32	160,0 6.299	50,0 1.969	50,0 1.969	261,8 10.307	122,0 4.803	104,0 4.094	108,0 4.252	1	G2.5	5,1 11.240

Accessori

Per dimensione	Bit	Chiave	Vite di fermo	Chiave dinamometrica
BT40 TF/ HP 16	03ER030B	03BR030	19B58711	03DYD010100B
BT40 TF/ HP 25	03ER040	03BR040	19B58718	03DYD020200
BT50 TF/ HP 16	03ER030B	03BR030	19B58711	03DYD010100B
BT50 TF/ HP 32	03ER050	03BR050	19B58722	03DYD020200

Accessori operativi e di regolazione

Calentamento termico

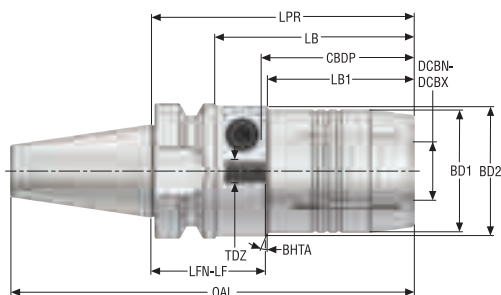
Parti di ricambio, comprese nella fornitura

Per dimensione	Ghiera	Sealing Screws
		
BT40 TF/ HP 16	08B567216	950A0406
BT40 TF/ HP 25	08B567225	950A0406
BT50 TF/ HP 16	08B567216	950A0606
BT50 TF/ HP 32	08B567232	950A0606

- Guida
- HSK-A
- HSK-E
- DIN
- BT JIS
- CAT
- Combimaster
- Graflex
- Seco-Capto™
- Altri
- Accessori operativi e di regolazione
- Calettamento termico

Tipo rinforzato  
- In mm/ In pollici

BT Cono-Flangia-AD/ADB



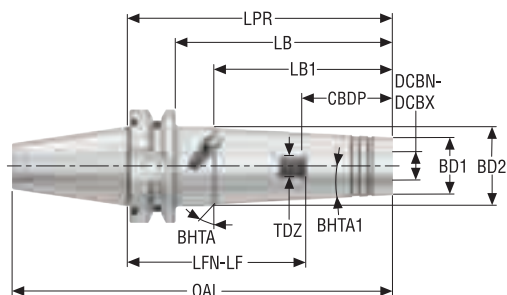
- Run-out  $\leq 3 \mu\text{m}$
- Per le bussole di riduzione, vedere pag. 394, 395
- Per la spiegazione degli attributi ISO, vedere pag. 14

BT JIS	Codice di ordinazione	Codice prodotto	CTMS	DCBN-DCBX	LPR	LB	LB1	CBDP	BD2	BD1	OAL	LFN	LF	TDZ	BHTA°	Sede RFID	Equilibratura	Peso
				mm inch	mm inch	mm inch	mm inch	mm inch	mm inch	mm inch	mm inch	mm inch	mm inch					kg lb
CAT	BT30TFAD-HCR12-069	10137138	BT30 TF AD	12,0 0.472	69,0 2.717	47,0 1.850	32,0 1.260	47,5 1.870	44,5 1.752	42,0 1.654	117,4 4.622	23,0 0.906	33,0 1.299	M8x1	20,0	0	G2.5	0,9 1.980
	BT30TFAD-HCR20-090	10137139	BT30 TF AD	20,0 0.787	90,0 3.543	68,0 2.677	50,0 1.969	52,5 2.067	44,5 1.752	42,0 1.654	138,4 5.449	39,0 1.535	49,0 1.929	M8x1	20,0	0	G2.5	1,0 2.200
Combimaster	BT40TFADB-HCR12-058	10137142	BT40 TF ADB	12,0 0.472	58,0 2.283	31,0 1.220	-	47,5 1.870	-	42,0 1.654	123,4 4.858	12,0 0.472	22,0 0.866	M8x1	-	0	G2.5	1,2 2.650
	BT40TFADB-HCR20-072	10137143	BT40 TF ADB	20,0 0.787	72,5 2.854	45,5 1.791	-	52,5 2.067	-	49,25 1.939	137,9 5.429	21,5 0.846	31,5 1.240	M8x1	-	0	G2.5	1,5 3.310

Accessori

Per dimensione	Chiave
Tutti	H05-4

**BT Cono-Flangia-ADB**

 Tipo sottile  
 - In mm/ In pollici


- Run-out  $\leq 3 \mu\text{m}$
- Per le bussole di riduzione, vedere pag. 394, 395
- Per la spiegazione degli attributi ISO, vedere pag. 14

Codice di ordinazione	Codice prodotto	CTMS	DCBN-DCBX	LPR	LB	LB1	CDBP	BD2	BD1	OAL	LFN	LF	TDZ	BHTA°	BHTA1°	Sede RFID	Equilibratura	Peso
																		kg lb
BT40TFADB-HCS06-150	10137346	BT40 TF ADB	6,0 0.236	150,0 5.906	123,0 4.843	100,0 3.937	37,0 1.457	44,5 1.752	20,0 0.787	215,4 8.480	113,0 4.449	123,0 4.843	M5x0.8	30,0	3,0	1	G2.5	1,6 3.530
BT40TFADB-HCS08-150	10137347	BT40 TF ADB	8,0 0.315	150,0 5.906	123,0 4.843	100,0 3.937	37,0 1.457	44,5 1.752	22,0 0.866	215,4 8.480	113,0 4.449	123,0 4.843	M6x1	30,0	3,0	1	G2.5	1,7 3.750
BT40TFADB-HCS10-150	10137348	BT40 TF ADB	10,0 0.394	150,0 5.906	123,0 4.843	100,0 3.937	42,0 1.654	44,5 1.752	24,0 0.945	215,4 8.480	110,0 4.331	120,0 4.724	M8x1	30,0	3,0	1	G2.5	1,7 3.750
BT40TFADB-HCS12-150	10137349	BT40 TF ADB	12,0 0.472	150,0 5.906	123,0 4.843	100,0 3.937	47,0 1.850	44,5 1.752	25,0 0.984	215,4 8.480	103,0 4.055	113,0 4.449	M10x1	30,0	3,0	1	G2.5	1,8 3.970
BT40TFADB-HCS16-150	10137350	BT40 TF ADB	16,0 0.630	150,0 5.906	123,0 4.843	100,0 3.937	52,0 2.047	44,5 1.752	32,0 1.260	215,4 8.480	100,0 3.937	110,0 4.331	M12x1	30,0	3,0	1	G2.5	2,0 4.410
BT40TFADB-HCS20-150	10137351	BT40 TF ADB	20,0 0.787	150,0 5.906	123,0 4.843	-	52,0 2.047	46,9 1.846	34,0 1.339	215,4 8.480	100,0 3.937	110,0 4.331	M16x1	-	3,0	1	G2.5	2,0 4.410

**Accessori**

Per	Chiave
Tutti	03MS04C

Guida

HSK-A

HSK-E

DIN

BT JIS

CAT

Combimaster

Graflex

Seco-Capto™

Altri

Accessori operativi e di regolazione

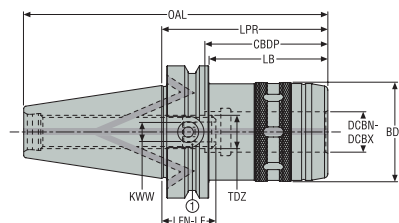
Calentamento termico

BT Cono-Flangia-AD/ADB

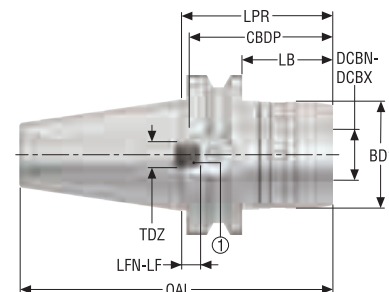
- In mm/ In pollici



Disegno 1



Disegno 2



- Per le bussole di riduzione, vedere pag. 398-399
- Per le "viti di fermo per l'adduzione refrigerante interna", vedere pag. 400-401
- Per la spiegazione degli attributi ISO, vedere pag. 14

Ricambi:  
1 = Vite di fermo

BT JIS	Code di ordinazione	Code prodotto	CTMS	DCBN-DCBX	OAL	LPR	LB	CBDP	BD1	LFN	LF	KWW	TDZ	Dise-gno	Sede RFID	Equil-ibra-tura	Peso
				mm inch	mm inch	mm inch	mm inch	mm inch	mm inch	mm inch	mm inch						kg lb
CAT	BT40TFADB-PMC20-065	03242413	BT40 TF ADB	20,0 0.787	128,4 5.055	65,0 2.559	36,5 1.437	63,0 2.480	65,0 2.559	2,0 0.079	7,0 0.276	8,0	M16	1	1	PB	1,4 3.090
	BT40TFADB-PMC32-090	03211207	BT40 TF ADB	32,0 1.260	155,4 6.118	90,0 3.543	63,5 2.500	80,0 3.150	67,0 2.638	10,0 0.394	15,0 0.591	8,0	M16	1	1	PB	2,1 4.630
Combinmaster	BT50TFADB-PMC20-085	03211208	BT50 TF ADB	20,0 0.787	186,8 7.354	85,0 3.346	47,0 1.850	63,0 2.480	49,0 1.929	22,0 0.866	27,0 1.063	8,0	M16	1	1	PB	4,0 8.820
	BT50TFAD-PMC32-095	10185658	BT50 TF AD	32,0 1.260	196,8 7.748	95,0 3.740	57,0 2.244	90,0 3.543	67,0 2.638	5,0 0.197	10,0 0.394	8,0	M16	2	1	PB	4,6 10.140

Accessori

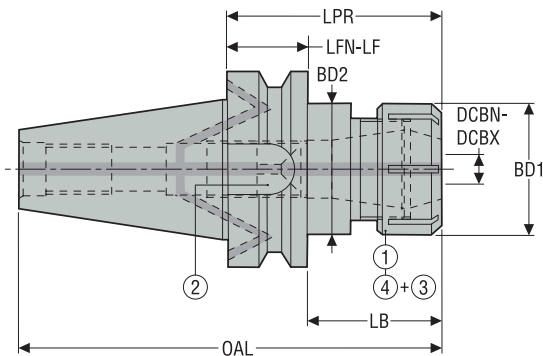
Graflex	Per	Chiave
	BT40TFADB-PMC20-065	03BPMC20
	BT40TFADB-PMC32-090	03BPMC32
	BT50TFADB-PMC20-085	03BPMC20
	BT50TFAD-PMC32-095	03BPMC32

Parti di ricambio, comprese nella fornitura

Altri	Per	Estrattore per bussole di riduzione	Sealing Screws	Vite di fermo
Accessori operativi e di regolazione	BT40TFADB-PMC20-065	03EXTPMC	950A0406	19BEPMC01
	BT40TFADB-PMC32-090	03EXTPMC	950A0406	19BEPMC01
	BT50TFADB-PMC20-085	03EXTPMC	950A0606	19BEPMC01
	BT50TFAD-PMC32-095	03EXTPMC	-	19BEPMC01

BT Cono-Flangia-ADB

ISO 15488  
- In mm/ In pollici



Accessori:  
3 = Anello di tenuta  
4 = Ghiera di tenuta

Ricambi:  
1 = Ghiera  
2 = Vite di fermo

- Run-out massimo di 10 µm a 3 x ØDCBN-DCBX
- Per le prolungh e le pinze ER, vedere pag. 375, 411, 412, 413, 414
- Per gli anelli di tenuta ER, vedere pag. 418, 419
- Per la spiegazione degli attributi ISO, vedere pag. 14

Codice di ordinazione	Codice prodotto	CTMS	DCBN	DCBX	CTWS	LPR	BD2	BD1	OAL	LB	LFN	LF	Sede RFID	Equilibratura	Peso
			mm inch	mm inch		mm inch	mm inch	mm inch	mm inch	mm inch	mm inch	mm inch			kg lb
E3214567525120	02926024	BT40 TF ADB	1,0 0.039	16,0 0.630	ER 25	120,0 4.724	42,0 1.654	42,0 1.654	185,4 7.299	95,0 3.740	52,0 2.047	82,0 3.228	1	G2.5	1,7 3.750
E321456753270	02926025	BT40 TF ADB	2,0 0.079	20,0 0.787	ER 32	70,0 2.756	50,0 1.969	50,0 1.969	135,4 5.331	45,0 1.772	7,0 0.276	27,0 1.063	1	G2.5	1,3 2.870
E3214567532120	02926026	BT40 TF ADB	2,0 0.079	20,0 0.787	ER 32	120,0 4.724	50,0 1.969	50,0 1.969	185,4 7.299	95,0 3.740	33,0 1.299	77,0 3.031	1	G2.5	2,0 4.410
E321656753290	02926027	BT50 TF ADB	2,0 0.079	20,0 0.787	ER 32	90,0 3.543	50,0 1.969	50,0 1.969	191,8 7.551	55,0 2.165	27,0 1.063	47,0 1.850	1	G2.5	4,0 8.820
E3216567532150	02926028	BT50 TF ADB	2,0 0.079	20,0 0.787	ER 32	150,0 5.906	50,0 1.969	50,0 1.969	251,8 9.913	115,0 4.528	29,0 1.142	107,0 4.213	1	G2.5	4,8 10.580
E3216567540100	02926029	BT50 TF ADB	3,0 0.118	26,0 1.024	ER 40	100,0 3.937	63,0 2.480	63,0 2.480	201,8 7.945	65,0 2.559	16,0 0.630	50,0 1.969	1	G2.5	4,4 9.700

Accessori

Per cono/ dimensione	Ghiera di tenuta	Bit	Chiave	Chiave 1	Chiave dinamometrica
BT40 TF/ ER25	08B587525IC	-	03B587525	-	03DYD020200
BT40 TF/ ER32	08B587532IC	03ER050	03B587532	03BR050	03DYD020200
BT50 TF/ ER32	08B587532IC	03ER050	03B587532	03BR050	03DYD020200
BT50 TF/ ER40	08B587540IC	03ER063	03B587540	03BR063	03DYD020200

Parti di ricambio, comprese nella fornitura

Per cono/ dimensione	Ghiera	Sealing Screws	Vite di fermo
BT40 TF/ ER25	08B587525X	950A0406	19B58718
BT40 TF/ ER32	08B587532X	950A0406	19B58722
BT50 TF/ ER32	08B587532X	950A0606	19B58722
BT50 TF/ ER40	08B587540X	950A0606	19B58730



## CAT

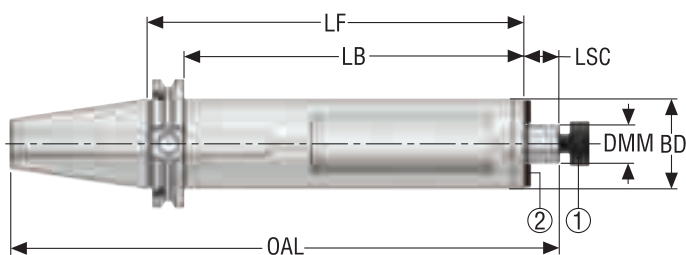
La gamma di attacchi rotanti Seco consente di ottenere il massimo dalla macchina e dall'utensile, offrendo una serie completa di soluzioni per la connessione. La gamma copre tutte le connessioni lato pezzo standard, nonché le esclusive connessioni Seco. Le connessioni lato macchina sono incluse per la maggior parte delle norme, tra cui **CAT-V**.

- Attacchi a manicotto Steadyline con sistema di smorzamento delle vibrazioni
- Attacchi a manicotto con canali per adduzione refrigerante
- Attacchi per frese a disco
- Attacchi Weldon
- Attacchi per calettamento termico
- Porta pinze ad alta precisione
- Mandrini idraulici e attacchi ad elevata trasmissione
- Porta pinze ER
- Mandrini per maschiatura



CAT / ASME B5.50-1994-ADB

Steadyline® con smorzamento delle vibrazioni  
– Pollici



Ricambi:  
1 = Vite a croce  
2 = Tenone/vite

• Per la spiegazione degli attributi ISO, vedere pag. 14

Codice di ordinazione	Codice prodotto	CTMS	DMM	LF	BD	OAL	LB	LSC	Disegno	Sede RFID	Equilibratura	Peso
			inch	inch	inch	inch	inch	inch				lb
E25025555075750	02675787	CAT40 ADB	0.750	7.500	1.750	10.882	6.748	0.689	1	1	PB	6.920
E25025555100900	02675797	CAT40 ADB	1.000	9.004	2.250	12.386	8.252	0.689	1	1	PB	12.570
E25045555150D75	02753477	CAT50 ADB	1.500	13.752	3.500	18.699	13.000	0.941	1	1	PB	44.090

Parti di ricambio, comprese nella fornitura

Per	Vite a croce	Vite	Sealing Screws	Tenone
E25025555075750	 58211905	 950D0312	 950A0406	 16C2080712A
E25025555100900	 58212540	 950D0416	 950A0406	 16C2091014A
E25045555150D75	 58213810	 950D0616	 950A0606	 16C2151421A

Guida

HSK-A

HSK-E

DIN

BT JIS

CAT

Combimaster

Graflex

Seco-Capto™

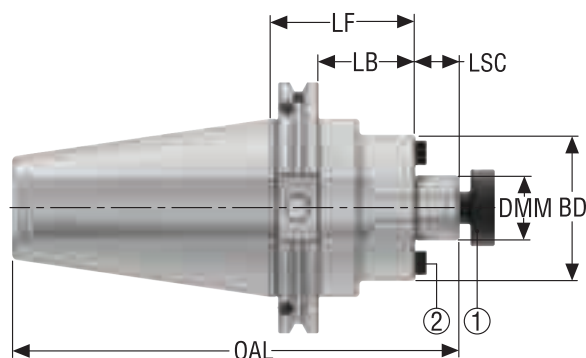
Altri

Accessori operativi e di regolazione

Calettamento termico

Con canali adduzione refrigerante interna  
- Pollici

CAT / ASME B5.50-1994-ADB



- DMM 2,500", include 4 fori filettati per viti 5/8-11 UNC sul centraggio su  $\varnothing 4"$
- Per la spiegazione degli attributi ISO, vedere pag. 14

Ricambi:  
1 = Vite a croce  
2 = Tenone/vite (non rimovibile)

BT JIS	Codice di ordinazione	Codice prodotto	CTMS	DMM	LF	BD	OAL	LB	LSC	Sede RFID	Equilibratura	Peso
				inch	inch	inch	inch	inch	inch			lb
CAT	CAT40ADB-SM0.500-1.500-L1	03197127	CAT40 ADB	0.500	1.500	1.437	4.749	0.750	0.562	1	PB	2.200
	CAT40ADB-SM0.750-1.500-L1	03197128	CAT40 ADB	0.750	1.500	1.750	4.874	0.750	0.687	1	PB	2.430
Combimaster	CAT40ADB-SM0.750-1.750-L1	03197129	CAT40 ADB	0.750	1.750	1.750	5.124	1.000	0.687	1	PB	2.650
	CAT40ADB-SM0.750-4.000-L1	03197130	CAT40 ADB	0.750	4.000	1.750	7.374	3.250	0.687	1	PB	4.190
	CAT40ADB-SM1.000-2.000-L1	03197131	CAT40 ADB	1.000	2.000	2.250	5.374	1.250	0.687	1	PB	6.610
	CAT40ADB-SM1.000-2.250-L1	03197132	CAT40 ADB	1.000	2.250	2.250	5.624	1.500	0.687	1	PB	3.530
	CAT40ADB-SM1.000-4.000-L1	03197133	CAT40 ADB	1.000	4.000	2.250	7.374	3.250	0.687	1	PB	4.850
	CAT40ADB-SM1.250-2.250-L1	03197134	CAT40 ADB	1.250	2.250	2.750	5.624	1.500	0.687	1	PB	3.750
	CAT40ADB-SM1.500-2.250-L1	03197136	CAT40 ADB	1.500	2.250	3.750	5.874	1.500	0.937	1	PB	5.950
	CAT40ADB-SM1.500-4.000-L1	03197138	CAT40 ADB	1.500	4.000	3.750	7.624	3.250	0.937	1	PB	9.040
Graflex	CAT50ADB-SM0.750-2.000-L1	03197141	CAT50 ADB	0.750	2.000	1.750	6.687	1.250	0.687	1	PB	7.280
	CAT50ADB-SM0.750-3.500-L1	03197142	CAT50 ADB	0.750	3.500	1.750	8.187	2.750	0.687	1	PB	8.600
	CAT50ADB-SM1.000-2.250-L1	03197145	CAT50 ADB	1.000	2.250	2.250	6.937	1.500	0.687	1	PB	8.160
	CAT50ADB-SM1.000-4.000-L1	03197146	CAT50 ADB	1.000	4.000	2.250	8.687	3.250	0.687	1	PB	9.700
Seco-Capto™	CAT50ADB-SM1.000-6.000-L1	03197147	CAT50 ADB	1.000	6.000	2.250	10.687	5.250	0.687	1	PB	11.900
	CAT50ADB-SM1.250-1.500-L1	03197148	CAT50 ADB	1.250	1.500	2.750	6.187	0.750	0.687	1	PB	7.500
	CAT50ADB-SM1.500-2.250-L1	03197150	CAT50 ADB	1.500	2.250	3.750	7.187	1.500	0.937	1	PB	10.140
	CAT50ADB-SM1.500-4.000-L1	03197152	CAT50 ADB	1.500	4.000	3.750	8.937	3.250	0.937	1	PB	14.330
	CAT50ADB-SM1.500-6.000-L1	03197153	CAT50 ADB	1.500	6.000	3.750	10.937	5.250	0.937	1	PB	17.200
Altri	CAT50ADB-SM2.000-2.400-L1	03197154	CAT50 ADB	2.000	2.400	4.874	7.337	1.650	0.937	1	PB	12.790
	CAT50ADB-SM2.000-4.000-L1	03197156	CAT50 ADB	2.000	4.000	4.874	8.937	3.250	0.937	1	PB	18.740
	CAT50ADB-SM2.500-2.400-L1	03197155	CAT50 ADB	2.500	2.400	4.874	7.525	1.650	1.125	1	PB	14.330

Accessori operativi e di regolazione

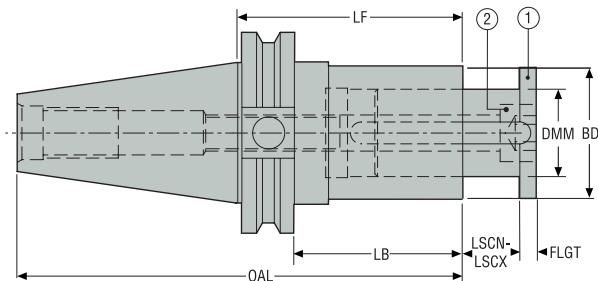
Calentamento termico

## Parti di ricambio, comprese nella fornitura

Per	Vite a croce	Grano	Vite	
				Guida
CAT40ADB-SM0.500-1.500-L1	58281270	564301701	950DNF025050	HSK-A
CAT40ADB-SM0.750-1.500-L1	58281905	564301701	950DNF037100	
CAT40ADB-SM0.750-1.750-L1	58281905	564301701	950DNF037100	
CAT40ADB-SM0.750-4.000-L1	58281905	564301701	950DNF037100	
CAT40ADB-SM1.000-2.000-L1	58282540	564301701	950DNF050125	HSK-E
CAT40ADB-SM1.000-2.250-L1	58282540	564301701	950DNF050125	
CAT40ADB-SM1.000-4.000-L1	58282540	564301701	950DNF050125	
CAT40ADB-SM1.250-2.250-L1	58283175	564301701	950DNF062125	
CAT40ADB-SM1.500-2.250-L1	58283810	564301701	58283810A	DIN
CAT40ADB-SM1.500-4.000-L1	58283810	564301701	58283810A	
CAT50ADB-SM0.750-2.000-L1	58281905	564301702	950DNF037100	
CAT50ADB-SM0.750-3.500-L1	58281905	564301702	950DNF037100	
CAT50ADB-SM1.000-2.250-L1	58282540	564301702	950DNF050125	BT JIS
CAT50ADB-SM1.000-4.000-L1	58282540	564301702	950DNF050125	
CAT50ADB-SM1.000-6.000-L1	58282540	564301702	950DNF050125	
CAT50ADB-SM1.250-1.500-L1	58283175	564301702	950DNF062125	
CAT50ADB-SM1.500-2.250-L1	58283810	564301702	58283810A	CAT
CAT50ADB-SM1.500-4.000-L1	58283810	564301702	58283810A	
CAT50ADB-SM1.500-6.000-L1	58283810	564301702	58283810A	
CAT50ADB-SM2.000-2.400-L1	58285080	564301702	-	
CAT50ADB-SM2.000-4.000-L1	58285080	564301702	-	Combimaster
CAT50ADB-SM2.500-2.400-L1	58286350	564301702	950DNC062225	

Guida
HSK-A
HSK-E
DIN
BT JIS
CAT
Combimaster
Graflex
Seco-Capto™
Altri
Accessori operativi e di regolazione
Calettamento termico

- Pollici



- Ideale per frese a disco Seco Tipo A
- Per la spiegazione degli attributi ISO, vedere pag. 14

Ricambi:  
1 = Asta scorrevole  
2 = Vite

Codice di ordinazione	Codice prodotto	CTMS	DMM	LF	BD	OAL	LB	FLGT	LSCN	LSCX	Sede RFID	Equilibratura	Peso
			inch	inch	inch	inch	inch	inch	inch	inch			lb
E25225657100350	02870716	CAT40 AD	1.000	3.500	1.650	7.506	2.750	0.196	0	0.591	1	PB	3.530
E25225657125475	02870717	CAT40 AD	1.250	4.750	1.970	7.443	4.000	0.236	0	0.945	1	PB	5.290
E25245657100350	02870718	CAT50 AD	1.000	3.500	1.650	7.504	2.750	0.196	0	0.591	1	PB	8.160
E25245657125475	02870719	CAT50 AD	1.250	4.750	1.970	8.756	4.000	0.236	0	0.945	1	PB	9.700
E25245657150600	02870720	CAT50 AD	1.500	6.000	2.245	10.004	5.250	0.276	0	1.180	1	PB	11.900
E25245657200625	02870721	CAT50 AD	2.000	6.250	2.835	10.256	5.500	0.315	0	1.260	1	PB	15.650

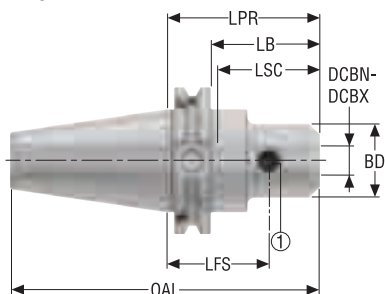
Parti di ricambio, comprese nella fornitura

Per DMM	Vite	Pistone scorrevole
1.000	950D1070	5657100
1.250	950D1270	5657125
1.500	950D16100	5657150
2.000	950D16120	5657200

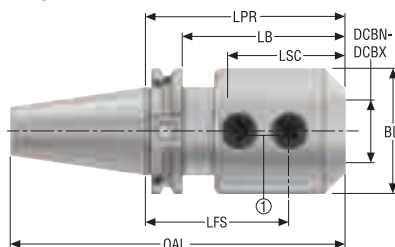
CAT / ASME B5.50-1994-ADB

- In mm/ In pollici

Disegno 1



Disegno 2



Ricambi:  
1 = Vite di bloccaggio

• Per la spiegazione degli attributi ISO, vedere pag. 14

Codice di ordinazione	Codice prodotto	CTMS	DCBN-DCBX	LPR	LB	LSC	BD	OAL	LFS	Disegno	Sede RFID	Equilibratura	Peso
CAT40ADB-EM16-2.750	10008188	CAT40 ADB	16,0 0.630	69,85 2.750	50,8 2.000	47,0 1.850	48,0 1.890	138,1 5.437	45,85 1.805	1	1	PB	1,4 3.090
CAT40ADB-EM20-3.500	10008189	CAT40 ADB	20,0 0.787	88,9 3.500	69,85 2.750	49,0 1.929	52,0 2.047	157,15 6.187	63,9 2.516	1	1	PB	1,7 3.750
CAT40ADB-EM25-4.000	10008190	CAT40 ADB	25,0 0.984	101,6 4.000	82,55 3.250	54,0 2.126	65,0 2.559	169,85 6.687	77,6 3.055	2	1	PB	2,4 5.290
CAT40ADB-EM32-4.000	10008191	CAT40 ADB	32,0 1.260	101,6 4.000	82,55 3.250	58,0 2.283	72,0 2.835	101,6 4.000	77,6 3.055	2	1	PB	2,6 5.730
CAT50ADB-EM12-2.620	10008192	CAT50 ADB	12,0 0.472	66,548 2.620	47,498 1.870	46,0 1.811	42,0 1.654	168,148 6.620	44,048 1.734	1	1	PB	3,3 7.280
CAT50ADB-EM16-3.750	10008193	CAT50 ADB	16,0 0.630	95,25 3.750	76,2 3.000	49,0 1.929	48,0 1.890	196,85 7.750	71,25 2.805	1	1	PB	3,6 7.940
CAT50ADB-EM20-3.750	10008194	CAT50 ADB	20,0 0.787	95,25 3.750	76,2 3.000	51,0 2.008	52,0 2.047	196,85 7.750	70,25 2.766	1	1	PB	3,7 8.160
CAT50ADB-EM25-4.000	10008195	CAT50 ADB	25,0 0.984	101,6 4.000	82,55 3.250	54,0 2.126	54,0 2.126	203,2 8.000	77,6 3.055	2	1	PB	4,3 9.480
CAT50ADB-EM32-4.000	10008196	CAT50 ADB	32,0 1.260	101,6 4.000	82,55 3.250	60,0 2.362	72,0 2.835	203,2 8.000	77,6 3.055	2	1	PB	4,5 9.920
CAT50ADB-EM40-4.500	10008197	CAT50 ADB	40,0 1.575	114,3 4.500	95,25 3.750	70,0 2.756	80,0 3.150	215,9 8.500	84,3 3.319	2	1	PB	5,2 11.460

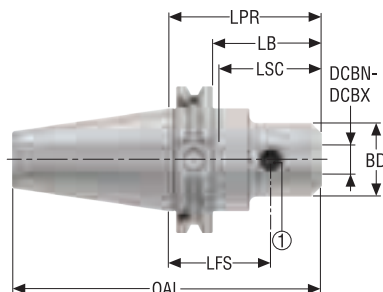
Parti di ricambio, comprese nella fornitura

Per dimensione	Vite di bloccaggio	Grano
CAT40ADB-EM16-2.750	951C1416	564301701
CAT40ADB-EM20-3.500	951C1616	564301701
CAT40ADB-EM25-4.000	951C1820	564301701
CAT40ADB-EM32-4.000	951C2020	564301701
CAT50ADB-EM12-2.620	951C1216	564301702
CAT50ADB-EM16-3.750	951C1416	564301702
CAT50ADB-EM20-3.750	951C1616	564301702
CAT50ADB-EM25-4.000	951C1820	564301702
CAT50ADB-EM32-4.000	951C2020	564301702
CAT50ADB-EM40-4.500	951C2020	564301702

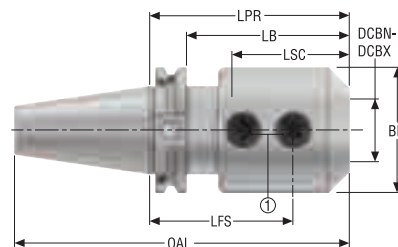
- Pollici



Disegno 1



Disegno 2



• Per la spiegazione degli attributi ISO, vedere pag. 14

Ricambi:  
1 = Vite di bloccaggio

BT JIS	Code di ordinazione	Code prodotto	CTMS	DCBN-DCBX	LPR	LB	LSC	BD	OAL	LFS	Dise-gno	Sede RFID	Equil-ibratura	Peso
				inch	inch	inch	inch	inch	inch	inch				lb
CAT	CAT40ADB-EM0.250-2.500	03201497	CAT40 ADB	0.250	2.500	1.750	0.750	0.875	5.187	2.125	1	1	PB	2.430
	CAT40ADB-EM0.375-2.000	03201499	CAT40 ADB	0.375	2.000	1.250	1.500	1.340	4.687	1.250	1	1	PB	2.650
	CAT40ADB-EM0.500-1.750	03201501	CAT40 ADB	0.500	1.750	1.000	1.764	1.750	4.437	0.875	1	1	PB	2.430
	CAT40ADB-EM0.500-2.620	03201503	CAT40 ADB	0.500	2.620	1.870	1.764	1.250	5.307	1.745	1	1	PB	2.650
Combimaster	CAT40ADB-EM0.625-1.750	03201504	CAT40 ADB	0.625	1.750	1.000	1.764	1.750	4.437	0.889	1	1	PB	2.200
	CAT40ADB-EM0.625-2.500	03201505	CAT40 ADB	0.625	2.500	1.750	1.890	1.875	5.187	1.562	1	1	PB	2.870
	CAT40ADB-EM0.750-1.750	03201507	CAT40 ADB	0.750	1.750	1.000	2.000	1.750	4.437	0.875	1	1	PB	2.200
	CAT40ADB-EM0.750-2.500	03201508	CAT40 ADB	0.750	2.500	1.750	2.000	2.000	5.187	1.500	1	1	PB	2.870
Graflex	CAT40ADB-EM0.750-3.500	03201509	CAT40 ADB	0.750	3.500	2.750	2.000	1.750	6.187	2.500	1	1	PB	7.280
	CAT40ADB-EM1.000-1.750	03201510	CAT40 ADB	1.000	1.750	1.000	2.000	1.900	4.437	0.625	1	1	PB	2.200
	CAT40ADB-EM1.000-4.000	03201511	CAT40 ADB	1.000	4.000	3.250	2.750	2.000	6.687	2.875	2	1	PB	5.070
	CAT40ADB-EM1.250-4.000	03201512	CAT40 ADB	1.250	4.000	3.250	3.250	2.500	6.687	2.875	2	1	PB	4.410
Seco-Capto™	CAT40ADB-EM1.500-4.000	03201513	CAT40 ADB	1.500	4.000	3.250	2.375	2.628	6.687	2.875	2	1	PB	5.070
	CAT50ADB-EM0.375-2.500	03201515	CAT50 ADB	0.375	2.500	1.750	1.500	1.000	6.500	1.750	1	1	PB	6.830
	CAT50ADB-EM0.500-2.620	03201516	CAT50 ADB	0.500	2.620	1.875	1.750	1.250	6.625	1.775	1	1	PB	6.830
	CAT50ADB-EM0.625-3.750	03201518	CAT50 ADB	0.625	2.500	3.000	1.880	1.500	7.750	2.812	1	1	PB	7.720
Altri	CAT50ADB-EM0.750-2.500	03201521	CAT50 ADB	0.750	2.500	1.750	2.000	1.750	6.500	1.500	1	1	PB	7.050
	CAT50ADB-EM0.750-3.750	03201522	CAT50 ADB	0.750	3.750	3.000	2.000	1.750	7.750	2.750	1	1	PB	8.380
	CAT50ADB-EM1.000-1.620	03201524	CAT50 ADB	1.000	1.620	0.870	2.361	2.750	5.620	0.495	2	1	PB	6.610
	CAT50ADB-EM1.000-4.000	03201526	CAT50 ADB	1.000	4.000	3.250	2.750	2.000	8.000	2.875	2	1	PB	8.380
	CAT50ADB-EM1.000-6.000	03201527	CAT50 ADB	1.000	6.000	5.250	2.750	2.000	10.000	4.875	2	1	PB	10.140
	CAT50ADB-EM1.250-4.000	03201528	CAT50 ADB	1.250	4.000	3.250	2.350	2.500	8.000	2.885	2	1	PB	9.260
	CAT50ADB-EM1.500-2.620	03201530	CAT50 ADB	1.500	2.620	1.870	3.000	2.750	6.620	1.495	2	1	PB	7.500
	CAT50ADB-EM1.500-4.000	03201531	CAT50 ADB	1.500	4.000	3.250	3.000	2.750	8.000	2.875	2	1	PB	9.260
Accessori operativi e di regolazione	CAT50ADB-EM1.500-6.000	03201533	CAT50 ADB	1.500	6.000	5.250	3.000	2.750	10.000	4.875	2	1	PB	11.680
	CAT50ADB-EM2.000-5.620	03201534	CAT50 ADB	2.000	5.620	4.875	3.250	3.750	9.625	4.219	2	1	PB	16.530

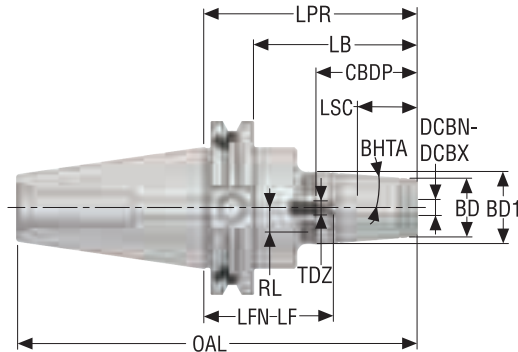
Parti di ricambio, comprese nella fornitura

Per CTMS / DCBN	Vite di bloccaggio, ridotta	Vite di bloccaggio	Grano
			 1x
CAT40 / 0.250	-	951CNP025025	564301701
CAT40 / 0.375	-	951CNP037031	564301701
CAT40 / 0.500	-	951CNP043038	564301701
CAT40 / 0.625	-	951CNP056044	564301701
CAT40 / 0.750	-	951CNP062050	564301701
CAT40 / 1.000	-	951CNP075050	564301701
CAT40 / 1.250-1.500	-	951CNP075062	564301701
CAT50 / 0.375	-	951CNP037031	564301702
CAT50 / 0.500	-	951CNP043038	564301702
CAT50 / 0.625	-	951CNP056044	564301702
CAT50 / 0.750	-	951CNP062050	564301702
CAT50 / 1.000	-	951CNP075050	564301702
CAT50 / 1.250-1.500	-	951CNP075062	564301702
CAT50 / 2.000	-	951CNS100087	564301702
CAT50ADB-EM1.000-1.620	951CNP062050	951CNP075050	564301702

Guida
HSK-A
HSK-E
DIN
BT JIS
CAT
Combimaster
Graflex
Seco-Capto™
Altri
Accessori operativi e di regolazione
Calettamento termico

Tipo DIN  
- In mm / In pollici

CAT / ASME B5.50-1994-ADB



- Run-out ≤3 µm
- Con una vite di fermo
- Per prolunghe a calettamento termico, vedere pag. 373-374
- Per la spiegazione degli attributi ISO, vedere pag. 14

Codice di ordinazione	Codice prodotto	CTMS	DCBN-DCBX		LPR	LB	CDBP	LSC	BD1	BD2	OAL	LFN	LF	RL	TDZ	BHTA°	Sede RFID	Equilibratura	Peso
			mm inch	mm inch															mm inch
E2502560306312	02753286	CAT40 ADB	6,0 0.236	79,38 3.125	60,28 2.373	37,5 1.476	22,0 0.866	21,0 0.827	27,0 1.063	147,78 5.818	43,38 1.708	53,38 2.102	10,5 0.413	M5x0.8	4,5	1	G2.5	1,2 2.650	
E2502560308312	02753287	CAT40 ADB	8,0 0.315	79,38 3.125	60,28 2.373	37,5 1.476	26,0 1.024	21,0 0.827	27,0 1.063	147,78 5.818	43,38 1.708	53,38 2.102	10,5 0.413	M6x1	4,5	1	G2.5	1,13 2.490	
E2502560310350	02753288	CAT40 ADB	10,0 0.394	88,9 3.500	69,8 2.748	42,5 1.673	31,0 1.220	24,0 0.945	32,0 1.260	157,3 6.193	47,9 1.886	57,9 2.280	13,0 0.512	M8x1	4,5	1	G2.5	1,3 2.870	
E2502560312350	02753290	CAT40 ADB	12,0 0.472	88,9 3.500	69,8 2.748	47,5 1.870	34,0 1.339	24,0 0.945	32,0 1.260	157,3 6.193	42,9 1.689	52,9 2.083	13,0 0.512	M10x1	4,5	1	G2.5	1,2 2.650	
E2502560314350	02753292	CAT40 ADB	14,0 0.551	88,9 3.500	69,8 2.748	47,5 1.870	34,0 1.339	27,0 1.063	34,0 1.339	157,3 6.193	42,9 1.689	52,9 2.083	14,0 0.551	M10x1	4,5	1	G2.5	1,3 2.870	
E2502560316350	02753293	CAT40 ADB	16,0 0.630	88,9 3.500	69,8 2.748	50,5 1.988	39,0 1.535	27,0 1.063	34,0 1.339	157,3 6.193	39,9 1.571	49,9 1.965	14,0 0.551	M12x1	4,5	1	G2.5	1,3 2.870	
E2502560318375	02753294	CAT40 ADB	18,0 0.709	95,25 3.750	76,15 2.998	50,5 1.988	39,0 1.535	33,0 1.299	42,0 1.654	163,65 6.443	46,25 1.821	56,25 2.215	18,0 0.709	M12x1	4,5	1	G2.5	1,4 3.090	
E2502560320375	02753295	CAT40 ADB	20,0 0.787	95,25 3.750	76,15 2.998	52,5 2.067	41,0 1.614	33,0 1.299	42,0 1.654	163,65 6.443	44,25 1.742	54,25 2.136	18,0 0.709	M16x1	4,5	1	G2.5	1,4 3.090	
E2502560325400	02753296	CAT40 ADB	25,0 0.984	101,6 4.000	82,5 3.248	58,5 2.303	47,0 1.850	44,0 1.732	53,0 2.087	170,0 6.693	44,6 1.756	54,6 2.150	23,5 0.925	M16x1	4,5	1	G2.5	1,7 3.750	
E2504560306400	02753297	CAT50 ADB	6,0 0.236	101,6 4.000	82,5 3.248	37,5 1.476	22,0 0.866	21,0 0.827	27,0 1.063	203,35 8.006	65,6 2.583	75,6 2.976	10,5 0.413	M5x0.8	4,5	1	G2.5	3,3 7.280	
E2504560308400	02753299	CAT50 ADB	8,0 0.315	101,6 4.000	82,5 3.248	37,5 1.476	26,0 1.024	21,0 0.827	27,0 1.063	203,35 8.006	65,6 2.583	75,6 2.976	10,5 0.413	M6x1	4,5	1	G2.5	3,3 7.280	
E2504560310400	02753300	CAT50 ADB	10,0 0.394	101,6 4.000	82,5 3.248	42,5 1.673	31,0 1.220	24,0 0.945	32,0 1.260	203,35 8.006	60,6 2.386	70,6 2.780	13,0 0.512	M8x1	4,5	1	G2.5	3,4 7.500	
E2504560312400	02753301	CAT50 ADB	12,0 0.472	101,6 4.000	82,5 3.248	47,5 1.870	34,0 1.339	24,0 0.945	32,0 1.260	203,35 8.006	55,6 2.189	65,6 2.583	13,0 0.512	M10x1	4,5	1	G2.5	3,3 7.280	
E2504560314400	02753302	CAT50 ADB	14,0 0.551	101,6 4.000	82,5 3.248	47,5 1.870	34,0 1.339	27,0 1.063	34,0 1.339	203,35 8.006	55,6 2.189	65,6 2.583	14,0 0.551	M10x1	4,5	1	G2.5	3,4 7.500	
E2504560316400	02753303	CAT50 ADB	16,0 0.630	101,6 4.000	82,5 3.248	50,5 1.988	39,0 1.535	27,0 1.063	34,0 1.339	203,35 8.006	52,6 2.071	62,6 2.465	14,0 0.551	M12x1	4,5	1	G2.5	3,4 7.500	
E2504560318400	02753304	CAT50 ADB	18,0 0.709	101,6 4.000	82,5 3.248	50,5 1.988	39,0 1.535	33,0 1.299	42,0 1.654	203,35 8.006	52,6 2.071	62,6 2.465	18,0 0.709	M12x1	4,5	1	G2.5	3,5 7.720	
E2504560320400	02753305	CAT50 ADB	20,0 0.787	101,6 4.000	82,5 3.248	52,5 2.067	41,0 1.614	33,0 1.299	42,0 1.654	203,35 8.006	50,6 1.992	60,6 2.386	18,0 0.709	M16x1	4,5	1	G2.5	3,5 7.720	
E2504560325400	02753306	CAT50 ADB	25,0 0.984	101,6 4.000	82,5 3.248	58,5 2.303	47,0 1.850	44,0 1.732	53,0 2.087	203,35 8.006	44,6 1.756	54,6 2.150	23,5 0.925	M16x1	4,5	1	G2.5	3,8 8.380	
E2504560332400	02753308	CAT50 ADB	32,0 1.260	101,6 4.000	82,5 3.248	62,5 2.461	51,0 2.008	44,0 1.732	53,0 2.087	203,35 8.006	40,6 1.598	50,6 1.992	23,5 0.925	M16x1	4,5	1	G2.5	3,6 7.940	



Accessori

Per	Viti di equilibratura		Guida
Tutti	90Z001		

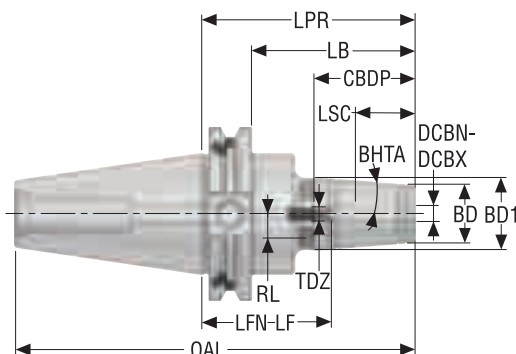
Parti di ricambio, comprese nella fornitura

Per cono DCBN-DCBX		Sealing Screws	Vite di fermo	
CAT40	6/ 0.236	950A0406	19BDR05165	DIN
CAT40	8/ 0.315	950A0406	19BDR06165	
CAT40	10/ 0.394	950A0406	19BDR08165	
CAT40	12/ 0.472-14/ 0.551	950A0406	19BDR10165	DIN
CAT40	16/ 0.630-18/ 0.709	950A0406	19BDR12165	
CAT40	20/ 0.787-32/ 1.260	950A0406	19BDR16165	
CAT50	6/ 0.236	950A0606	19BDR05165	BT JIS
CAT50	8/ 0.315	950A0606	19BDR06165	
CAT50	10/ 0.394	950A0606	19BDR08165	
CAT50	12/ 0.472-14/ 0.551	950A0606	19BDR10165	BT JIS
CAT50	16/ 0.630-18/ 0.709	950A0606	19BDR12165	
CAT50	20/ 0.787-32/ 1.260	950A0606	19BDR16165	

- Guida
- HSK-A
- HSK-E
- DIN
- BT JIS
- CAT
- Combimaster
- Graflex
- Seco-Capto™
- Altri
- Accessori operativi e di regolazione
- Calettamento termico

Tipo DIN  
- Pollici

CAT / ASME B5.50-1994-ADB




- Run-out  $\leq 3 \mu\text{m}$
- Con una vite di fermo
- Per prolunghe a calettamento termico, vedere pag. 373-374
- Per la spiegazione degli attributi ISO, vedere pag. 14

	Codice di ordinazione	Codice prodotto	CTMS	DCBN-DCBX	LPR	LB	CDBP	LSC	BD1	BD2	OAL	LFN	LF	RL	TDZ	BHTA°	Sede RFID	Equilibratura	Peso
																			lb
CAT	E2502560302595	02753252	CAT40 ADB	0.250	3.740	2.988	1.476	0.866	0.827	1.063	6.433	2.323	2.717	0.413	M5x0.8	4,5	1	G2.5	2.650
	E25025603025160	02753249	CAT40 ADB	0.250	6.299	5.547	1.476	0.866	0.827	1.063	8.992	4.882	5.276	0.413	M5x0.8	4,5	1	G2.5	3.310
	E2502560303795	02753256	CAT40 ADB	0.375	3.740	2.988	1.673	1.220	0.945	1.260	6.433	2.126	2.520	0.512	M8x1	4,5	1	G2.5	2.870
	E25025603037160	02753255	CAT40 ADB	0.375	6.299	5.547	1.673	1.220	0.945	1.260	8.992	4.685	5.079	0.512	M8x1	4,5	1	G2.5	3.750
	E2502560305095	02753258	CAT40 ADB	0.500	3.740	2.988	1.791	1.339	0.945	1.260	6.433	2.008	2.402	0.512	M10x1	4,5	1	G2.5	2.870
Combimaster	E25025603050160	02753257	CAT40 ADB	0.500	6.299	5.547	1.791	1.339	0.945	1.260	8.992	4.567	4.961	0.512	M10x1	4,5	1	G2.5	3.530
	E2502560306295	02753260	CAT40 ADB	0.625	3.740	2.988	1.988	1.535	1.063	1.339	6.433	1.811	2.205	0.551	M12x1	4,5	1	G2.5	2.870
	E25025603062160	02753259	CAT40 ADB	0.625	6.299	5.547	1.988	1.535	1.063	1.339	8.992	4.370	4.764	0.551	M12x1	4,5	1	G2.5	3.750
	E2502560307595	02753264	CAT40 ADB	0.750	3.740	2.988	2.067	1.614	1.299	1.654	6.433	1.732	2.126	0.709	M16x1	4,5	1	G2.5	3.090
	E25025603075160	02753261	CAT40 ADB	0.750	6.299	5.547	2.067	1.614	1.299	1.654	8.992	4.291	4.685	0.709	M16x1	4,5	1	G2.5	4.190
Graflex	E25025603100115	02753265	CAT40 ADB	1.000	4.528	3.776	2.303	1.850	1.732	2.087	7.220	2.283	2.677	0.925	M16x1	4,5	1	G2.5	4.190
	E25045603025100	02753268	CAT50 ADB	0.250	3.937	3.185	1.476	0.866	0.827	1.063	7.943	2.520	2.913	0.413	M5x0.8	4,5	1	G2.5	7.280
	E25045603025160	02753269	CAT50 ADB	0.250	6.299	5.547	1.476	0.866	0.827	1.063	10.305	4.882	5.276	0.413	M5x0.8	4,5	1	G2.5	7.720
Seco-Capto™	E25045603037100	02753271	CAT50 ADB	0.375	3.937	3.185	1.673	1.220	0.945	1.260	7.943	2.323	2.717	0.512	M8x1	4,5	1	G2.5	7.500
	E25045603037160	02753272	CAT50 ADB	0.375	6.299	5.547	1.673	1.220	0.945	1.260	10.305	4.685	5.079	0.512	M8x1	4,5	1	G2.5	8.160
	E25045603050100	02753273	CAT50 ADB	0.500	3.937	3.185	1.791	1.339	0.945	1.260	7.943	2.205	2.598	0.512	M10x1	4,5	1	G2.5	7.280
	E25045603050160	02753274	CAT50 ADB	0.500	6.299	5.547	1.791	1.339	0.945	1.260	10.305	4.567	4.961	0.512	M10x1	4,5	1	G2.5	8.160
	E25045603062100	02753276	CAT50 ADB	0.625	3.937	3.185	1.988	1.535	1.063	1.339	7.943	2.008	2.402	0.551	M12x1	4,5	1	G2.5	7.500
Altri	E25045603062160	02753277	CAT50 ADB	0.625	6.299	5.547	1.988	1.535	1.063	1.339	10.305	4.370	4.764	0.551	M12x1	4,5	1	G2.5	8.160
	E25045603075100	02753280	CAT50 ADB	0.750	3.937	3.185	2.067	1.614	1.299	1.654	7.943	1.929	2.323	0.709	M16x1	4,5	1	G2.5	7.720
	E25045603075160	02753281	CAT50 ADB	0.750	6.299	5.547	2.067	1.614	1.299	1.654	10.305	4.291	4.685	0.709	M16x1	4,5	1	G2.5	9.040
	E25045603100100	02753282	CAT50 ADB	1.000	3.947	3.195	2.303	1.850	1.732	2.087	7.953	1.703	2.096	0.925	M16x1	4,5	1	G2.5	8.380
	E25045603100160	02753283	CAT50 ADB	1.000	6.299	5.547	2.303	1.850	1.732	2.087	10.305	4.055	4.449	0.925	M16x1	4,5	1	G2.5	10.360
	E25045603125110	02753284	CAT50 ADB	1.250	4.331	3.579	2.461	2.008	1.732	2.087	8.337	1.929	2.323	0.925	M16x1	4,5	1	G2.5	8.160

Accessori

Accessori operativi e di regolazione	Per	Viti di equilibratura
Calettamento termico	All	90ZQ01

Parti di ricambio, comprese nella fornitura

Per cono DCBN-DCBX	Sealing Screws	Vite di fermo
		
CAT40/ 0.250	950A0406	19BDR05165
CAT40/ 0.375	950A0406	19BDR08165
CAT40/ 0.500	950A0406	19BDR10165
CAT40/ 0.625	950A0406	19BDR12165
CAT40/ 0.750-1.000	950A0406	19BDR16165
CAT50/ 0.250	950A0606	19BDR05165
CAT50/ 0.375	950A0606	19BDR08165
CAT50/ 0.500	950A0606	19BDR10165
CAT50/ 0.625	950A0606	19BDR12165
CAT50/ 0.750-1.250	950A0606	19BDR16165

Guida
HSK-A
HSK-E
DIN
BT JIS
CAT
Combimaster
Graflex
Seco-Capto™
Altri
Accessori operativi e di regolazione
Calettamento termico

Tipo rinforzato  
- In mm / In pollici

CAT / ASME B5.50-1994-ADB

Guida

HSK-A

HSK-E

DIN

BT JIS

CAT

Combimaster

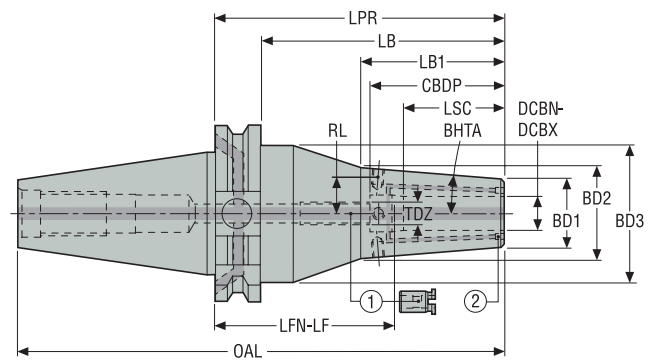
Graflex

Seco-Capto™

Altri

Accessori operativi e di regolazione

Calettamento termico



- Run-out ≤3 μm
- Con i canali di adduzione del refrigerante verso l'utensile (chiusi con grani)
- Con una vite di fermo
- Per la spiegazione degli attributi ISO, vedere pag. 14

Ricambi:  
1 = Vite di fermo  
2 = Grani di tenuta

Codice di ordinazione	Codice prodotto	CTMS	DCBN-DCBX	LPR	LB	LB1	CBDP	LSC	BD1	BD2	BD3	OAL	LFN	LF	RL	TDZ	BHTA°	Sede RFID	Equilibratura	Peso
			mm inch	mm inch	mm inch	mm inch	mm inch	mm inch	mm inch	mm inch	mm inch	mm inch	mm inch	mm inch	mm inch					kg lb
E250256001275	02904796	CAT40 ADB	12,0 0.472	75,0 2.953	55,9 2.201	40,0 1.575	47,5 1.870	34,0 1.339	27,0 1.063	35,2 1.385	44,45 1.750	143,4 5.646	29,0 1.142	39,0 1.535	13,5 0.531	M10x1	4,5	1	G2.5	1,2 2.650
E250256001680	02904797	CAT40 ADB	16,0 0.630	80,0 3.150	60,9 2.398	45,0 1.772	50,5 1.988	39,0 1.535	33,0 1.299	42,1 1.659	44,45 1.750	148,4 5.843	31,0 1.220	41,0 1.614	17,0 0.669	M12x1	4,5	1	G2.5	1,3 2.870
E250256002080	02904798	CAT40 ADB	20,0 0.787	80,0 3.150	60,9 2.398	45,0 1.772	52,5 2.067	41,0 1.614	44,0 1.732	53,1 2.092	44,45 1.750	148,4 5.843	29,0 1.142	39,0 1.535	21,5 0.846	M16x1	4,5	1	G2.5	1,5 3.310
E250456001285	02904799	CAT50 ADB	12,0 0.472	85,0 3.346	65,9 2.594	50,0 1.969	47,5 1.870	34,0 1.339	27,0 1.063	35,2 1.385	69,95 2.754	186,75 7.352	39,0 1.535	49,0 1.929	13,5 0.531	M10x1	4,5	1	G2.5	3,4 7.500
E250456001685	02904800	CAT50 ADB	16,0 0.630	85,0 3.346	65,9 2.594	50,0 1.969	50,5 1.988	39,0 1.535	33,0 1.299	42,1 1.659	69,95 2.754	186,75 7.352	36,0 1.417	46,0 1.811	17,0 0.669	M12x1	4,5	1	G2.5	3,4 7.500
E250456002090	02904801	CAT50 ADB	20,0 0.787	90,0 3.543	70,9 2.791	55,0 2.165	52,5 2.067	41,0 1.614	44,0 1.732	53,1 2.092	69,95 2.754	191,75 7.549	39,0 1.535	49,0 1.929	21,5 0.846	M16x1	4,5	1	G2.5	3,8 8.380

Accessori

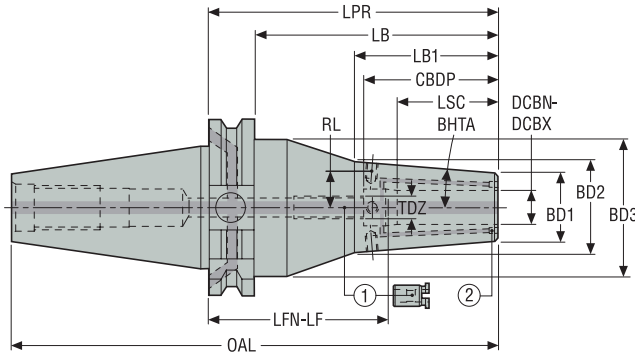
Per	Viti di equilibratura
Tutti	90ZQ01

Parti di ricambio, comprese nella fornitura

Per	Grani di tenuta	Sealing Screws	Vite di fermo
E250256001275	90AI03	950A0406	19BDR10165
E250256001680	90AI03	950A0406	19BDR12165
E250256002080	90AI04	950A0406	19BDR16165
E250456001285	90AI03	950A0606	19BDR10165
E250456001685	90AI03	950A0606	19BDR12165
E250456002090	90AI04	950A0606	19BDR16165

CAT / ASME B5.50-1994-ADB

Tipo rinforzato  
- Pollici



Ricambi:  
1 = Vite di fermo  
2 = Grani di tenuta

- Run-out  $\leq 3 \mu\text{m}$
- Con i canali di adduzione del refrigerante verso l'utensile (chiusi con grani)
- Con una vite di fermo
- Per la spiegazione degli attributi ISO, vedere pag. 14

Codice di ordinazione	Codice prodotto	CTMS	DCBN-DCBX	LPR	LB	LB1	CBDP	LSC	BD1	BD2	BD3	OAL	LFN	LF	RL	TDZ	BHTA°	Sede RFID	Equilibratura	Peso
			inch	inch	inch	inch	inch	inch	inch	inch	inch	inch	inch	inch	inch					lb
E25025600050287	02904855	CAT40 ADB	0.500	2.874	2.122	1.496	1.870	1.339	1.063	1.385	1.750	5.567	1.063	1.457	0.531	M10x1	4,5	1	G2.5	2.650
E25025600062300	02904856	CAT40 ADB	0.625	3.000	2.248	1.622	1.988	1.535	1.299	1.659	1.750	5.693	1.071	1.465	0.669	M12x1	4,5	1	G2.5	2.870
E25025600075312	02904857	CAT40 ADB	0.750	3.125	2.373	1.747	1.747	1.614	1.732	2.092	1.750	5.818	1.117	1.511	0.846	M16x1	4,5	1	G2.5	3.310
E25045600050325	02904858	CAT50 ADB	0.500	3.252	2.500	1.874	1.870	1.339	1.063	1.385	2.754	7.258	1.441	1.835	0.531	M10x1	4,5	1	G2.5	7.280
E25045600062325	02904859	CAT50 ADB	0.625	3.252	2.500	1.874	1.988	1.535	1.299	1.659	2.754	7.258	1.323	1.717	0.669	M12x1	4,5	1	G2.5	7.500
E25045600075350	02904860	CAT50 ADB	0.750	3.500	2.748	2.122	2.067	1.614	1.732	2.092	2.754	7.506	1.492	1.886	0.846	M16x1	4,5	1	G2.5	8.160
E25045600100400	02904861	CAT50 ADB	1.000	4.000	3.248	2.622	2.303	1.850	1.890	2.249	2.754	8.006	1.756	2.150	0.984	M16x1	4,5	1	G2.5	8.820
E25045600125400	02904862	CAT50 ADB	1.250	4.000	3.248	2.622	2.461	2.008	1.890	2.249	2.754	8.006	1.598	1.992	0.984	M16x1	4,5	1	G2.5	8.600

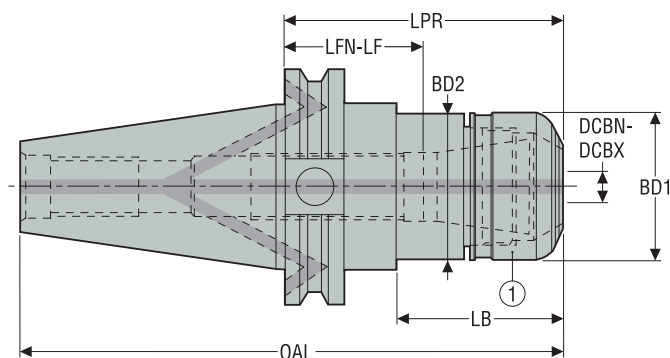
Accessori

Per	Viti di equilibratura
Tutti	90ZQ01

Parti di ricambio, comprese nella fornitura

Per cono DCBN-DCBX	Grani di tenuta	Sealing Screws	Vite di fermo
CAT40/ 0.500	90AI03	950A0406	19BDR10165
CAT40/ 0.625	90AI03	950A0406	19BDR12165
CAT40/ 0.750	90AI04	950A0406	19BDR16165
CAT50/ 0.500	90AI03	950A0606	19BDR10165
CAT50/ 0.625	90AI03	950A0606	19BDR12165
CAT50/ 0.750-1.250	90AI04	950A0606	19BDR16165

- In mm / In pollici



- Run-out massimo di 3 µm a 3 x ØDCBN-DCBX
- Per i porta pinze ER HP tipo 5672, vedere pag. 402, 403, 404-410
- Per la spiegazione degli attributi ISO, vedere pag. 14

Ricambi:  
1 = Ghiera

Codice di ordinazione	Codice prodotto	CTMS	DCBN	DCBX	CTWS	LPR	BD2	BD1	OAL	LB	LFN	LF	Sede RFID	Equilibratura	Peso
															kg / lb
E250256721670	02827264	CAT40 ADB	0,5 0.020	10,0 0.394	HP 16	70,0 2.756	30,0 1.181	30,0 1.181	138,4 5.449	50,9 2.004	39,0 1.535	40,0 1.575	1	G2.5	1,2 2.650
E2502567216130	02827265	CAT40 ADB	0,5 0.020	10,0 0.394	HP 16	130,0 5.118	30,0 1.181	30,0 1.181	198,4 7.811	110,9 4.366	99,0 3.898	100,0 3.937	1	G2.5	1,5 3.310
E2502567225160	02827267	CAT40 ADB	1,0 0.039	16,0 0.630	HP 25	160,0 6.299	40,0 1.575	40,0 1.575	228,4 8.992	140,9 5.547	104,0 4.094	122,0 4.803	1	G2.5	1,9 4.190
E250256722570	02827266	CAT40 ADB	1,0 0.039	16,0 0.630	HP 25	70,0 2.756	40,0 1.575	40,0 1.575	138,4 5.449	50,9 2.004	14,0 0.551	32,0 1.260	1	G2.5	1,2 2.650
E250256723270	02827268	CAT40 ADB	2,0 0.079	20,0 0.787	HP 32	70,0 2.756	50,0 1.969	50,0 1.969	138,4 5.449	50,9 2.004	14,0 0.551	18,0 0.709	1	G2.5	1,2 2.650
E250456722580	02827269	CAT50 ADB	1,0 0.039	16,0 0.630	HP 25	80,0 3.150	40,0 1.575	40,0 1.575	181,75 7.156	60,9 2.398	24,0 0.945	42,0 1.654	1	G2.5	3,3 7.280
E250456723280	02827270	CAT50 ADB	2,0 0.079	20,0 0.787	HP 32	80,0 3.150	50,0 1.969	50,0 1.969	181,75 7.156	60,9 2.398	24,0 0.945	28,0 1.102	1	G2.5	3,3 7.280

Accessori

Per cono/ dimensione	Bit	Chiave	Vite di fermo	Chiave dinamometrica
CAT40/ HP 16	03ER030B	03BR030	19B58711	03DYD010100B
CAT40/ HP 25	03ER040	03BR040	19B58718	03DYD020200
CAT40/ HP 32	03ER050	03BR050	19B58722	03DYD020200
CAT50/ HP 25	03ER040	03BR040	19B58718	03DYD020200
CAT50/ HP 32	03ER050	03BR050	19B58722	03DYD020200

Accessori operativi e di regolazione

Calentamento termico

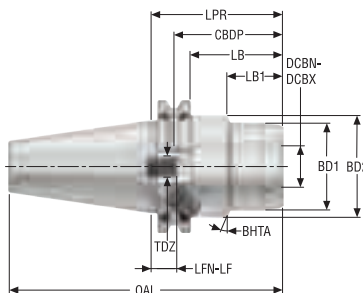
Parti di ricambio, comprese nella fornitura

Per cono/ dimensione	Ghiera	Sealing Screws
		
CAT40/ HP 16	08B567216	950A0406
CAT40/ HP 25	08B567225	950A0406
CAT40/ HP 32	08B567232	950A0406
CAT50/ HP 25	08B567225	950A0606
CAT50/ HP 32	08B567232	950A0606

- Guida
- HSK-A
- HSK-E
- DIN
- BT JIS
- CAT
- Combimaster
- Graflex
- Seco-Capto™
- Altri
- Accessori operativi e di regolazione
- Calettamento termico

Tipo convenzionale  
- In mm / In pollici

CAT / ASME B5.50-1994-ADB



- Run-out  $\leq 3 \mu\text{m}$
- Per le bussole di riduzione, vedere pag. 394, 395
- Per la spiegazione degli attributi ISO, vedere pag. 14

Codice di ordinazione	Codice prodotto	CTMS	DCBN-DCBX	LPR	LB	LB1	CBDP	BD2	BD1	OAL	LFN	LF	TDZ	BHTA*	Sede RFID	Equilibratura	Peso	
																	kg	
			mm	mm	mm	mm	mm	mm	mm	mm	mm	mm						kg
			inch	inch	inch	inch	inch	inch	inch	inch	inch	inch						lb
CAT40ADB-HC06-063	10137281	CAT40 ADB	6,0 0.236	63,5 2.500	44,45 1.750	24,56 0.967	38,5 1.516	44,5 1.750	26,0 1.024	131,75 5.187	26,5 1.043	36,5 1.437	M5	20,0	1	G2.5	1,2 2.650	
CAT40ADB-HC08-063	10137282	CAT40 ADB	8,0 0.315	63,5 2.500	44,45 1.750	25,56 1.006	38,5 1.516	49,0 1.929	28,0 1.102	131,75 5.187	26,5 1.043	36,5 1.437	M5	20,0	1	G2.5	1,2 2.650	
CAT40ADB-HC10-063	10137283	CAT40 ADB	10,0 0.394	63,5 2.500	44,45 1.750	27,56 1.085	42,5 1.673	49,0 1.929	30,0 1.181	131,75 5.187	22,5 0.886	32,5 1.280	M5	20,0	1	G2.5	1,2 2.650	
CAT40ADB-HC12-063	10137284	CAT40 ADB	12,0 0.472	63,5 2.500	44,45 1.750	26,56 1.046	47,5 1.870	49,0 1.929	32,0 1.260	131,75 5.187	17,5 0.689	27,5 1.083	M10x1	20,0	1	G2.5	1,2 2.650	
CAT40ADB-HC16-063	10137285	CAT40 ADB	16,0 0.630	63,5 2.500	44,45 1.750	27,56 1.085	51,0 2.008	49,0 1.929	38,0 1.496	131,75 5.187	14,5 0.571	24,5 0.965	M10x1	20,0	1	G2.5	1,2 2.650	
CAT40ADB-HC20-063	10137286	CAT40 ADB	20,0 0.787	63,5 2.500	44,45 1.750	25,56 1.006	52,5 2.067	49,0 1.929	42,0 1.654	131,75 5.187	12,5 0.492	22,5 0.886	M10x1	20,0	1	G2.5	1,2 2.650	
CAT50ADB-HC12-081	10137293	CAT50 ADB	12,0 0.472	81,0 3.189	61,95 2.439	40,0 1.575	47,5 1.870	49,0 1.929	32,0 1.260	182,6 7.189	35,0 1.378	45,0 1.772	M10x1	20,0	1	G2.5	3,1 6.830	
CAT50ADB-HC20-081	10137294	CAT50 ADB	20,0 0.787	81,0 3.189	61,95 2.439	46,0 1.811	52,5 2.067	51,0 2.008	42,0 1.654	182,6 7.189	30,0 1.181	40,0 1.575	M10x1	20,0	1	G2.5	3,2 7.050	
CAT50ADB-HC25-081	10137295	CAT50 ADB	25,0 0.984	81,0 3.189	61,95 2.439	36,0 1.417	58,5 2.303	68,0 2.677	48,0 1.890	182,6 7.189	24,0 0.945	34,0 1.339	M10x1	20,0	1	G2.5	3,6 7.940	
CAT50ADB-HC32-081	10137296	CAT50 ADB	32,0 1.260	81,0 3.189	61,95 2.439	40,0 1.575	62,5 2.461	75,0 2.953	62,0 2.441	182,6 7.189	20,0 0.787	30,0 1.181	M10x1	20,0	1	G2.5	3,8 8.380	

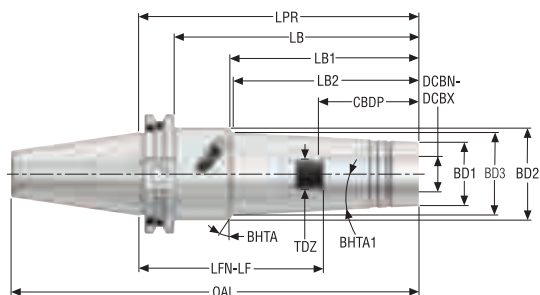
Accessori

Per dimensione	Chiave
CAT40	H05-4
CAT50, DCBN = 12-25	H05-4
CAT50, DCBN = 32	03MS06L





**CAT / ASME B5.50-1994-ADB**

 Tipo convenzionale  
 – Pollici


- Run-out  $\leq 3 \mu\text{m}$
- Per le bussole di riduzione, vedere pag. 394, 395
- Per la spiegazione degli attributi ISO, vedere pag. 14

Codice di ordinazione	Codice prodotto	CTMS	DCBN-DCBX	LPR	LB	LB1	CBDP	BD2	BD1	OAL	LFN	LF	TDZ	BHTA°	Sede RFID	Equilibratura	Peso
			inch	inch	inch	inch	inch	inch	inch	inch	inch	inch					lb
CAT40ADB-HCS0.500-5.906	10214923	CAT40 ADB	0.500	5.906	5.156	4.087	1.890	1.949	1.024	8.593	4.075	4.469	M10x1.0	30,0	1	G2.5	3.970
CAT40ADB-HCS0.625-5.906	10214924	CAT40 ADB	0.625	5.906	5.156	4.016	2.008	1.949	1.260	8.593	3.976	4.370	M12x1.0	30,0	1	G2.5	4.410
CAT40ADB-HCS0.750-5.906	10214925	CAT40 ADB	0.750	5.906	5.156	3.994	2.087	1.949	1.339	8.593	3.898	4.291	M16x1.0	30,0	1	G2.5	4.410
CAT50ADB-HCS0.500-5.906	10214926	CAT50 ADB	0.500	5.906	5.156	4.028	1.890	1.752	1.024	9.906	4.075	4.469	M10x1.0	30,0	1	G2.5	7.720
CAT50ADB-HCS0.625-5.906	10214927	CAT50 ADB	0.625	5.906	5.156	3.960	2.008	1.752	1.260	9.906	3.976	4.370	M12x1.0	30,0	1	G2.5	7.940
CAT50ADB-HCS0.750-5.906	10214928	CAT50 ADB	0.750	5.906	5.156	3.944	2.087	1.752	1.339	9.906	3.898	4.291	M16x1.0	-	1	G2.5	8.160

**Accessori**

Per	Chiave	
Tutti	03MS04C	

Guida

HSK-A

HSK-E

DIN

BT JIS

CAT

Combimaster

Graflex

Seco-Capto™

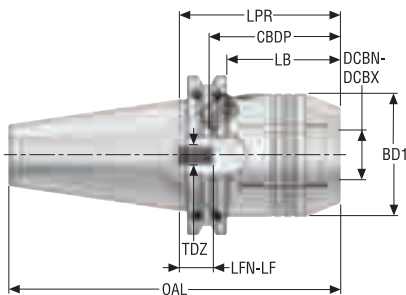
Altri

Accessori operativi e di regolazione

Calettamento termico

Tipo rinforzato  
- In mm/ In pollici

CAT / ASME B5.50-1994-ADB



- Run-out  $\leq 3 \mu\text{m}$
- Per le bussole di riduzione, vedere pag. 394, 395
- Per la spiegazione degli attributi ISO, vedere pag. 14

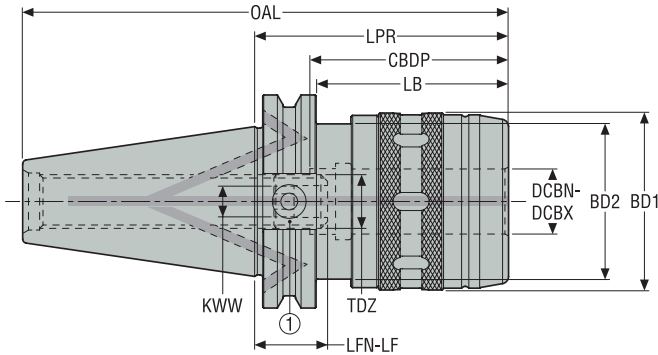
Codice di ordinazione	Codice prodotto	CTMS	DCBN-DCBX	LPR	LB	LB1	CBDP	BD2	BD1	OAL	LFN	LF	TDZ	BHTA°	Sede RFID	Equilibratura	Peso
			mm inch	mm inch	mm inch	mm inch	mm inch	mm inch	mm inch	mm inch	mm inch	mm inch					kg lb
CAT40ADB-HCR20-064	10137133	CAT40 ADB	20,0 0.787	64,5 2.539	45,45 1.789	-	52,5 2.067	-	49,25 1.939	132,75 5.226	13,5 0.531	23,5 0.925	M8x1	-	0	G2.5	1,3 2.870
CAT50ADB-HCR32-081	10137135	CAT50 ADB	32,0 1.260	81,0 3.189	61,95 2.439	-	62,5 2.461	-	72,0 2.835	182,6 7.189	20,0 0.787	30,0 1.181	M8x1	-	0	G2.5	4,0 8.820

Accessori

Combinaster	Per	Chiave
Graflex	CAT40ADB-HCR20-064	H05-4
	CAT50ADB-HCR32-081	03MS06L

CAT / ASME B5.50-1994-AD

- Pollici



Ricambi:  
1 = Vite di fermo

- Per le bussole di riduzione, vedere pag. 398-399
- Per le "viti di fermo per l'adduzione refrigerante interna", vedere pag. 400-401
- Per la spiegazione degli attributi ISO, vedere pag. 14

Codice di ordinazione	Codice prodotto	CTMS	DCBN-DCBX	OAL	LPR	LB	CBDP	BD1	BD2	LFN	LF	KWW	TDZ	Sede RFID	Equilibratura	Peso
			inch	inch	inch	inch	inch	inch	inch	inch	inch					lb
CAT40ADB-PMC0.750-3.000	03211215	CAT40 ADB	0.750	5.693	3.000	2.250	2.480	1.929	1.750	0.520	0.717	0,31	UNF 5/8"	1	PB	3.090
CAT40ADB-PMC1.250-4.250	03211216	CAT40 ADB	1.250	6.943	4.250	3.498	3.540	2.638	1.750	1.100	1.297	7,9375	UNF 5/8"	1	PB	5.070
CAT50ADB-PMC0.750-3.000	03211217	CAT50 ADB	0.750	7.006	3.000	1.560	2.480	1.929	2.750	0.520	0.717	0,31	UNF 5/8"	1	PB	7.720
CAT50ADB-PMC1.250-3.250	03211218	CAT50 ADB	1.250	7.256	3.250	2.500	3.540	2.756	2.750	0.100	0.297	7,9375	UNF 5/8"	1	PB	8.380

Accessori

Per	Chiave
CAT40ADB-PMC0.750-3.000	03BPMC20
CAT40ADB-PMC1.250-4.250	03BPMC32
CAT50ADB-PMC0.750-3.000	03BPMC20
CAT50ADB-PMC1.250-3.250	03BPMC32

Parti di ricambio, comprese nella fornitura

Per	Estrattore per bussole di riduzione	Sealing Screws	Vite di fermo
CAT40ADB-PMC0.750-3.000	03EXTPMC	950A0406	19BEPMC02
CAT40ADB-PMC1.250-4.250	03EXTPMC	950A0406	19BEPMC02
CAT50ADB-PMC0.750-3.000	03EXTPMC	950A0606	19BEPMC02
CAT50ADB-PMC1.250-3.250	03EXTPMC	950A0606	19BEPMC02

Guida

HSK-A

HSK-E

DIN

BT JIS

CAT

Combimaster

Graflex

Seco-Capto™

Altri

Accessori operativi e di regolazione

Calettamento termico

ISO 15488

- In mm / In pollici

CAT / ASME B5.50-1994-ADB

Guida

HSK-A

HSK-E

DIN

BT JIS

CAT

Combimaster

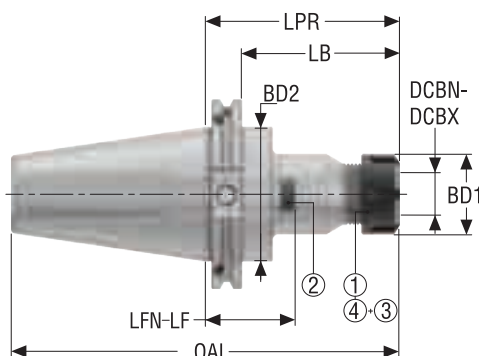
Graflex

Seco-Capto™

Altri

Accessori operativi e di regolazione

Calentamento termico



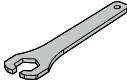
- Run-out massimo di 12 µm a 3 x ØDCBN-DCBX
- Per le prolunghe e le pinze ER, vedere pag. 375, 411, 412, 413, 414
- Per gli anelli di tenuta ER, vedere pag. 418, 419
- CAT40ADB-ER16-2.000 dopo ASME B5.50-2009
- Per la spiegazione degli attributi ISO, vedere pag. 14

- Accessori:  
3 = Anello di tenuta  
4 = Ghiera di tenuta

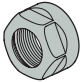

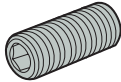
- Ricambi:  
1 = Ghiera  
2 = Vite di fermo

Codice di ordinazione	Codice prodotto	CTMS	DCBN	DCBX	CTWS	LPR	BD2	BD1	OAL	LB	LFN	LF	Sede RFID	Equilibratura	Peso
			mm inch	mm inch		mm inch	mm inch	mm inch	mm inch	mm inch	mm inch	mm inch			kg lb
CAT40ADB-ER16-2.000	03201473	CAT40 ADB	0,5 0.020	10,0 0.394	ER 16	50,8 2.000	21,9 0.860	28,0 1.102	119,05 4.687	31,75 1.250	-4,2 -0.165	16,8 0.661	1	PB	1,0 2.200
CAT40ADB-ER16-4.000	03201474	CAT40 ADB	0,5 0.020	10,0 0.394	ER 16	101,6 4.000	27,6 1.087	28,0 1.102	169,85 6.687	82,55 3.250	11,6 0.457	67,6 2.661	1	PB	1,3 2.870
CAT40ADB-ER25-2.500	03201475	CAT40 ADB	1,0 0.039	16,0 0.630	ER 25	63,5 2.500	44,5 1.750	42,0 1.654	131,75 5.187	44,45 1.750	-11,5 -0.453	21,5 0.846	1	PB	1,1 2.430
CAT40ADB-ER25-4.000	03201476	CAT40 ADB	1,0 0.039	16,0 0.630	ER 25	101,6 4.000	41,6 1.638	42,0 1.654	169,85 6.687	82,55 3.250	1,6 0.063	59,6 2.346	1	PB	1,5 3.310
CAT40ADB-ER32-3.000	03201477	CAT40 ADB	2,0 0.079	20,0 0.787	ER 32	76,2 3.000	44,5 1.750	50,0 1.969	144,45 5.687	57,15 2.250	-8,8 -0.346	27,2 1.071	1	PB	1,3 2.870
CAT40ADB-ER32-4.000	03201478	CAT40 ADB	2,0 0.079	20,0 0.787	ER 32	101,6 4.000	44,5 1.750	50,0 1.969	169,85 6.687	82,55 3.250	1,6 0.063	52,6 2.071	1	PB	1,3 2.870
CAT40ADB-ER40-4.000	03201479	CAT40 ADB	3,0 0.118	26,0 1.024	ER 40	101,6 4.000	62,6 2.465	63,0 2.480	169,85 6.687	82,55 3.250	1,6 0.063	46,6 1.835	1	PB	1,8 3.970
CAT50ADB-ER16-4.000	03201480	CAT50 ADB	0,5 0.020	10,0 0.394	ER 16	101,6 4.000	27,6 1.087	28,0 1.102	203,2 8.000	82,55 3.250	1,6 0.063	61,6 2.425	1	PB	3,2 7.050
CAT50ADB-ER16-6.000	03201481	CAT50 ADB	0,5 0.020	10,0 0.394	ER 16	152,4 6.000	27,6 1.087	28,0 1.102	254,0 10.000	133,35 5.250	32,4 1.276	112,4 4.425	1	PB	3,7 8.160
CAT50ADB-ER25-4.000	03201482	CAT50 ADB	1,0 0.039	16,0 0.630	ER 25	101,6 4.000	41,6 1.638	42,0 1.654	203,2 8.000	82,55 3.250	1,6 0.063	59,6 2.346	1	PB	3,5 7.720
CAT50ADB-ER25-6.000	03201483	CAT50 ADB	1,0 0.039	16,0 0.630	ER 25	152,4 6.000	41,6 1.638	42,0 1.654	254,0 10.000	133,35 5.250	12,4 0.488	110,4 4.346	1	PB	3,9 8.600
CAT50ADB-ER32-4.000	03201484	CAT50 ADB	2,0 0.079	20,0 0.787	ER 32	101,6 4.000	49,6 1.953	50,0 1.969	203,2 8.000	82,55 3.250	-18,4 -0.724	50,6 1.992	1	PB	3,8 8.380
CAT50ADB-ER32-6.000	03201485	CAT50 ADB	2,0 0.079	20,0 0.787	ER 32	152,4 6.000	49,6 1.953	50,0 1.969	254,0 10.000	133,35 5.250	22,4 0.882	101,4 3.992	1	PB	4,3 9.480
CAT50ADB-ER40-4.000	03201486	CAT50 ADB	3,0 0.118	26,0 1.024	ER 40	101,6 4.000	62,6 2.465	63,0 2.480	203,2 8.000	82,55 3.250	-18,4 -0.724	46,6 1.835	1	PB	4,1 9.040

**Accessori**

Per cono/ dimensione	Ghiera di tenuta	Chiave
		
CAT40/ ER16	08B587516IC	03B587516UM
CAT40/ ER25	08B587525IC	03B587525
CAT40/ ER32	08B587532IC	03B587532
CAT40/ ER40	08B587540IC	03B587540
CAT50/ ER16	08B587516IC	03B587516UM
CAT50/ ER25	08B587525IC	03B587525
CAT50/ ER32	08B587532IC	03B587532
CAT50/ ER40	08B587540IC	03B587540

**Parti di ricambio, comprese nella fornitura**

Per cono/ dimensione	Ghiera	Grano	Vite di fermo
		 1x	
CAT40/ ER16	5533050-06	564301701	19BS567510
CAT40/ ER25	5533050-02	564301701	19BS567518
CAT40/ ER32	5533050-03	564301701	19BS567522
CAT40/ ER40	5533050-04	564301701	19BS567528
CAT50/ ER16	5533050-06	564301702	19BS567510
CAT50/ ER25	5533050-02	564301702	19BS567518
CAT50/ ER32	5533050-03	564301702	19BS567522
CAT50/ ER40	5533050-04	564301702	19BS567528

Guida

HSK-A

HSK-E

DIN

BT JIS

CAT

Combimaster

Graflex

Seco-Capto™

Altri

Accessori  
operativi e di  
regolazioneCalettamento  
termico

Per maschiatura sincronizzata, con micro-compensazione  
- Pollici

CAT / ASME B5.50-2009-AD

Guida

HSK-A

HSK-E

DIN

BT JIS

CAT

Combinmaster

Graflex

Seco-Capto™

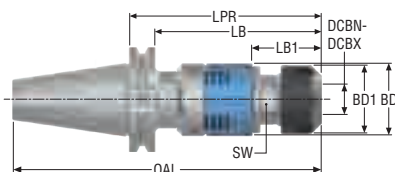
Altri

Accessori operativi e di regolazione

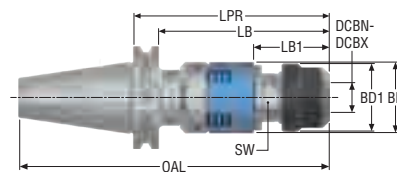
Calettamento termico



Disegno 1



Disegno 2



- Pressione massima del refrigerante 80 bar/1160 psi
- Per le pinze con quadro di trascinamento, vedere pag. 415, 416-417
- Per gli anelli di tenuta TCER 5867, vedere pag. 418, 419
- Per la spiegazione degli attribuiti ISO, vedere pag. 14

Codice di ordinazione	Codice prodotto	CTMS	CTWS	DCBN	DCBX	LPR	LB	LB1	BD	BD1	OAL	SW	Disegno	Sede RFID	Equilibratura	Peso
						inch	inch	inch	inch	inch	inch	inch				lb
E2622586720102	03131168	CAT40 AD	ER 20	M4	M12	3.827	3.079	1.390	1.339	1.378	6.514	0.866	1	0	-	2.870
E2622586725122	03131169	CAT40 AD	ER 25	M8	M20	4.591	3.839	1.461	1.654	1.732	7.278	1.102	1	0	-	3.530
E2624586720106	03131170	CAT50 AD	ER 20	M4	M12	3.984	3.236	1.390	1.339	1.378	7.984	0.866	1	0	-	6.610
E2624586725126	03131171	CAT50 AD	ER 25	M8	M20	4.748	3.996	1.461	1.654	1.732	8.748	1.102	1	0	-	7.500
E2624586740155	03131172	CAT50 AD	ER 40	M16	M33	5.890	5.130	1.835	2.480	2.441	9.890	1.559	1	0	-	10.360

Accessori

Per dimensione	Chiave di bloccaggio	Ghiera di tenuta	Bit	Chiave	Chiave 1	Chiave dinamometrica
ER 20	5680092-04	5533051-02	-	03B587520UM	-	-
ER 25	5680092-05	5533051-03	-	03B587525	-	03DYD020200
ER 40	5680092-06	5533051-05	03ER063	03B587540	03BR063	03DYD020200

Parti di ricambio, comprese nella fornitura

Per dimensione	Ghiera
ER 20	5533050-08
ER 25	5533050-02
ER 40	5533050-04



## CAT TF

La gamma di attacchi rotanti Seco consente di ottenere il massimo dalla macchina e dall'utensile, offrendo una serie completa di soluzioni per la connessione. La gamma copre tutte le connessioni lato pezzo standard e le connessioni esclusive Seco. **CAT-V TF** offre una maggiore precisione ed è ideale per utensili lunghi.

- Attacchi a manicotto Steadyline con sistema di smorzamento delle vibrazioni
- Attacchi a manicotto con canali per adduzione refrigerante
- Attacchi Weldon
- Attacchi per calettamento termico
- Porta pinze ad alta precisione
- Attacchi ad elevata trasmissione
- Porta pinze ER

Guida

HSK-A

HSK-E

DIN

BT JIS

CAT

Combimaster

Graflex

Seco-Capto™

Altri

Accessori  
operativi e di  
regolazione

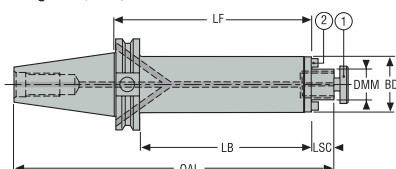
Calettamento  
termico

Steadyline® con smorzamento delle vibrazioni  
- Pollici

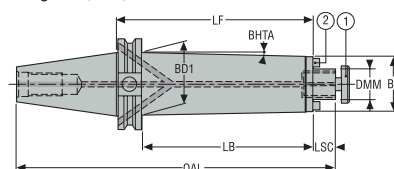
CAT TF / ASME B5.50-2009-ADB



Disegno 1 (5555)



Disegno 2 (5556)



• Per la spiegazione degli attribuiti ISO, vedere pag. 14

Ricambi:  
1 = Vite a croce  
2 = Tenone/vite

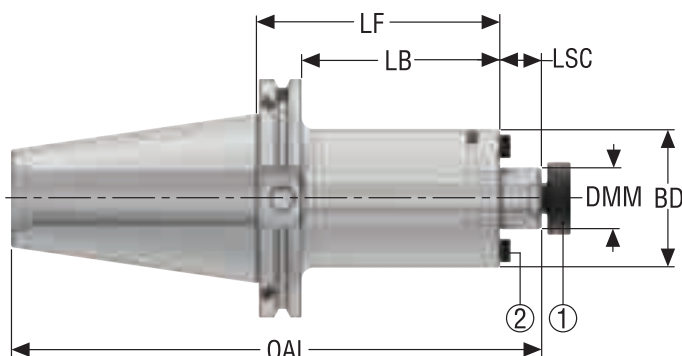
Codice di ordinazione	Codice prodotto	CTMS	DMM	LF	BD	BD1	OAL	LB	LSC	Disegno	BHTA°	Sede RFID	Equilibratura	Peso
			inch	inch	inch	inch	inch	inch	inch					lb
E26425556075900	02964301	CAT40 TF ADB	0.750	9.000	1.750	2.541	12.382	8.248	0.689	2	2,7	1	PB	11.020
E26445555075750	02926887	CAT50 TF ADB	0.750	7.500	1.750	1.750	12.195	6.748	0.689	1	0,0	1	PB	10.800
E26445556075900	02998686	CAT50 TF ADB	0.750	9.000	1.750	2.520	13.695	8.248	0.689	2	2,6	1	PB	14.550
E26445555100900	02998685	CAT50 TF ADB	1.000	9.000	2.250	2.250	13.695	8.248	0.689	1	0,0	1	PB	16.530
E26445556100C00	02926888	CAT50 TF ADB	1.000	12.000	2.250	3.000	16.695	11.250	0.689	2	1,8	1	PB	24.030

Parti di ricambio, comprese nella fornitura

Per	Vite a croce	Vite	Sealing Screws	Tenone
E26425556075900	58211905	950D0312	950A0406	16C2080712A
E26445555075750	58211905	950D0312	950A0606	16C2080712A
E26445555100900	58212540	950D0416	950A0606	16C2091014A
E26445556075900	58211905	950D0312	950A0606	16C2080712A
E26445556100C00	58212540	950D0416	950A0606	16C2091014A



**CAT TF / ASME B5.50-2009-ADB**

 Con canali adduzione refrigerante interna  
 – Pollici

 Ricambi:  
 1 = Vite a croce  
 2 = Tenone/vite (non rimovibile)

• Per la spiegazione degli attributi ISO, vedere pag. 14

Codice di ordinazione	Codice prodotto	CTMS	DMM	LF	BD	OAL	LB	LSC	Sede RFID	Equilibratura	Peso
			inch	inch	inch	inch	inch	inch			lb
CAT40TFADB-SM0.750-4.000-L1	10008257	CAT40 TF ADB	0.750	4.000	1.750	7.374	3.250	0.687	1	PB	4.190
CAT40TFADB-SM1.000-4.000-L1	10008258	CAT40 TF ADB	1.000	4.000	2.250	7.374	3.250	0.687	1	PB	5.950
CAT40TFADB-SM1.250-4.000-L1	10008260	CAT40 TF ADB	1.250	4.000	2.750	7.374	3.250	0.687	1	PB	7.280
CAT40TFADB-SM1.500-4.000-L1	10008261	CAT40 TF ADB	1.500	4.000	3.500	7.624	3.250	0.937	1	PB	10.580
CAT50TFADB-SM0.750-4.000-L1	10008262	CAT50 TF ADB	0.750	4.000	1.750	8.687	3.250	0.687	1	PB	7.940
CAT50TFADB-SM1.000-4.000-L1	10008263	CAT50 TF ADB	1.000	4.000	2.250	8.687	3.250	0.687	1	PB	9.920
CAT50TFADB-SM1.250-4.000-L1	10008264	CAT50 TF ADB	1.250	4.000	2.750	8.687	3.250	0.687	1	PB	11.460
CAT50TFADB-SM1.500-4.000-L1	10008265	CAT50 TF ADB	1.500	4.000	3.500	8.937	3.250	0.937	1	PB	15.210
CAT50TFADB-SM2.000-4.000-L1	10008266	CAT50 TF ADB	2.000	4.000	4.882	8.937	3.250	0.937	1	PB	22.050

**Parti di ricambio, comprese nella fornitura**

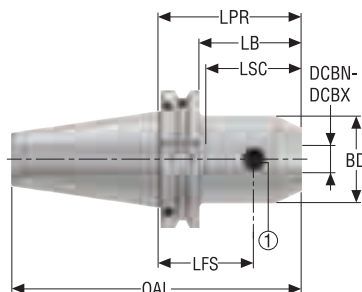
Per	Vite a croce	Grano	Vite
		1x	
CAT40TFADB-SM0.750-4.000-L1	58281905	564301701	950DNF037100
CAT40TFADB-SM1.000-4.000-L1	58282540	564301701	950DNF050125
CAT40TFADB-SM1.250-4.000-L1	58283175	564301701	950DNF062125
CAT40TFADB-SM1.500-4.000-L1	58283810	564301701	58283810A
CAT50TFADB-SM0.750-4.000-L1	58281905	564301702	950DNF037100
CAT50TFADB-SM1.000-4.000-L1	58282540	564301702	950DNF050125
CAT50TFADB-SM1.250-4.000-L1	58283175	564301702	950DNF062125
CAT50TFADB-SM1.500-4.000-L1	58283810	564301702	58283810A
CAT50TFADB-SM2.000-4.000-L1	58285080	564301702	-

DIN 1835 Forma B / DIN 6535 Forma HB  
- Pollici

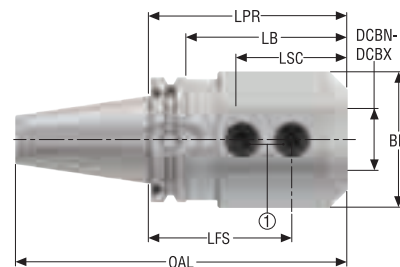
CAT TF / ASME B5.50-2009-ADB



Disegno 1



Disegno 2



• Per la spiegazione degli attributi ISO, vedere pag. 14

Ricambi:  
1 = Vite di bloccaggio

Codice di ordinazione	Codice prodotto	CTMS	DCBN-DCBX	LPR	LB	LSC	BD	OAL	LFS	Disegno	Sede RFID	Equilibratura	Peso
			inch	inch	inch	inch	inch	inch	inch				lb
CAT40TFADB-EM0.500-2.620	10008198	CAT40 TF ADB	0.500	2.581	1.870	1.750	1.594	5.307	1.745	1	1	PB	2.650
CAT40TFADB-EM0.625-3.000	10008199	CAT40 TF ADB	0.625	3.000	2.250	1.870	1.850	5.687	2.062	1	1	PB	3.310
CAT40TFADB-EM0.750-3.000	10008200	CAT40 TF ADB	0.750	3.000	2.250	2.008	1.980	5.687	2.000	1	1	PB	3.530
CAT40TFADB-EM1.000-4.000	10008201	CAT40 TF ADB	1.000	4.000	3.250	2.244	2.480	6.687	2.875	2	1	PB	5.290
CAT40TFADB-EM1.250-4.000	10008202	CAT40 TF ADB	1.250	4.000	3.250	2.244	2.728	6.687	2.875	2	1	PB	5.730
CAT50TFADB-EM0.500-4.620	10008203	CAT50 TF ADB	0.500	4.620	3.870	1.750	1.594	8.620	3.745	1	1	PB	7.500
CAT50TFADB-EM0.625-5.750	10008204	CAT50 TF ADB	0.625	5.750	5.000	1.870	1.850	9.750	4.812	1	1	PB	8.820
CAT50TFADB-EM0.750-2.620	10008205	CAT50 TF ADB	0.750	2.620	1.870	2.000	1.980	6.620	1.620	1	1	PB	6.830
CAT50TFADB-EM0.750-4.000	10008206	CAT50 TF ADB	0.750	4.000	3.250	2.000	1.980	8.000	3.000	1	1	PB	7.940
CAT50TFADB-EM1.000-4.000	10008207	CAT50 TF ADB	1.000	4.000	3.368	2.244	2.480	8.000	2.875	2	1	PB	9.040
CAT50TFADB-EM1.250-4.000	10008208	CAT50 TF ADB	1.250	4.000	3.250	2.244	2.730	8.000	2.875	2	1	PB	9.700
CAT50TFADB-EM1.500-4.000	10008209	CAT50 TF ADB	1.500	4.000	3.250	2.618	3.480	8.000	2.500	2	1	PB	12.130
CAT50TFADB-EM2.000-5.620	10008210	CAT50 TF ADB	2.000	5.625	4.875	3.189	3.980	9.625	4.219	2	1	PB	18.520

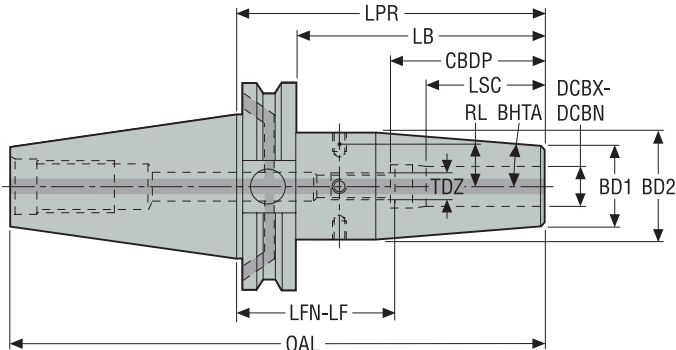
Parti di ricambio, comprese nella fornitura

Per DCBX	Vite di bloccaggio
0.500	951CNP043038
0.625	951CNP056044
0.750	951CNP062050
1.000	951CNP075062
1.250	951CNP075062
1.500	951CNP075062
2.000	951CNS100087



CAT TF / ASME B5.50-2009-ADB

- In mm/ In pollici



- Run-out  $\leq 3 \mu\text{m}$
- Con una vite di fermo
- Per prolunghe a calettamento termico, vedere pag. 373-374
- Per la spiegazione degli attributi ISO, vedere pag. 14



Codice di ordinazione	Codice prodotto	CTMS	DCBN-DCBX		LPR	LB	CDBP	LSC	BD1	BD2	OAL	LFN	LF	RL	TDZ	BHTA°	Sede RFID	Equilibratura	Peso
			mm inch	mm inch															
E264256030695	02998704	CAT40 TF ADB	6,0 0.236	95,0 3.740	75,9 2.988	37,5 1.476	22,0 0.866	21,0 0.827	27,0 1.063	163,4 6.433	59,0 2.323	69,0 2.717	10,5 0.413	M5x0.8	4,5	1	G2.5	1,2 2.650	
E264256030895	02998705	CAT40 TF ADB	8,0 0.315	95,0 3.740	75,9 2.988	37,5 1.476	26,0 1.024	21,0 0.827	27,0 1.063	163,4 6.433	59,0 2.323	69,0 2.717	10,5 0.413	M6x1	4,5	1	G2.5	1,2 2.650	
E264256031095	02998706	CAT40 TF ADB	10,0 0.394	95,0 3.740	75,9 2.988	42,5 1.673	31,0 1.220	24,0 0.945	32,0 1.260	163,4 6.433	54,0 2.126	64,0 2.520	13,0 0.512	M8x1	4,5	1	G2.5	1,3 2.870	
E264256031295	02998707	CAT40 TF ADB	12,0 0.472	95,0 3.740	75,9 2.988	47,5 1.870	34,0 1.339	24,0 0.945	32,0 1.260	163,4 6.433	49,0 1.929	59,0 2.323	13,0 0.512	M10x1	4,5	1	G2.5	1,2 2.650	
E264256031695	02998708	CAT40 TF ADB	16,0 0.630	95,0 3.740	75,9 2.988	50,5 1.988	39,0 1.535	27,0 1.063	34,0 1.339	163,4 6.433	46,0 1.811	56,0 2.205	14,0 0.551	M12x1	4,5	1	G2.5	1,3 2.870	
E264256032095	02998709	CAT40 TF ADB	20,0 0.787	95,0 3.740	75,9 2.988	52,5 2.067	41,0 1.614	33,0 1.299	42,0 1.654	163,4 6.433	44,0 1.732	54,0 2.126	18,0 0.709	M16x1	4,5	1	G2.5	1,4 3.090	
E2644560308100	02998711	CAT50 TF ADB	8,0 0.315	100,0 3.937	80,9 3.185	37,5 1.476	26,0 1.024	21,0 0.827	27,0 1.063	201,75 7.943	64,0 2.520	74,0 2.913	10,5 0.413	M6x1	4,5	1	G2.5	3,0 6.610	
E2644560310100	02998713	CAT50 TF ADB	10,0 0.394	100,0 3.937	80,9 3.185	42,5 1.673	31,0 1.220	24,0 0.945	32,0 1.260	201,75 7.943	59,0 2.323	69,0 2.717	13,0 0.512	M8x1	4,5	1	G2.5	3,1 6.830	
E2644560312100	02998714	CAT50 TF ADB	12,0 0.472	100,0 3.937	80,9 3.185	47,5 1.870	34,0 1.339	24,0 0.945	32,0 1.260	201,75 7.943	54,0 2.126	64,0 2.520	13,0 0.512	M10x1	4,5	1	G2.5	3,1 6.830	
E2644560316100	02998715	CAT50 TF ADB	16,0 0.630	100,0 3.937	80,9 3.185	50,5 1.988	39,0 1.535	27,0 1.063	34,0 1.339	201,75 7.943	51,0 2.008	61,0 2.402	14,0 0.551	M12x1	4,5	1	G2.5	3,0 6.610	
E2644560320100	02998716	CAT50 TF ADB	20,0 0.787	100,25 3.947	81,15 3.195	52,5 2.067	41,0 1.614	33,0 1.299	42,0 1.654	202,0 7.953	49,25 1.939	59,25 2.333	18,0 0.709	M16x1	4,5	1	G2.5	3,2 7.050	
E2644560325100	02998717	CAT50 TF ADB	25,0 0.984	100,0 3.937	80,9 3.185	58,5 2.303	47,0 1.850	44,0 1.732	53,0 2.087	201,75 7.943	43,0 1.693	53,0 2.087	23,5 0.925	M16x1	4,5	1	G2.5	3,7 8.160	

Accessori

Per	Viti di equilibratura
Tutti	90ZQ01

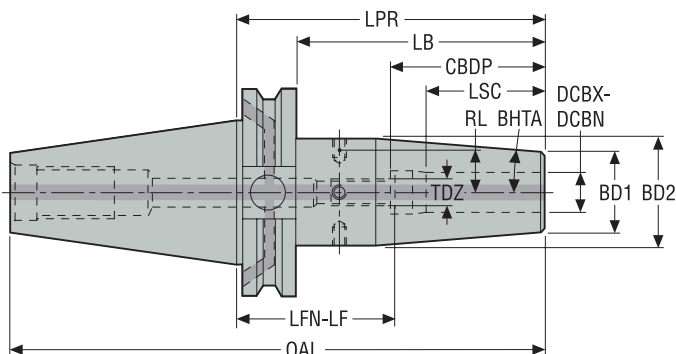
Guida  
HSK-A  
HSK-E  
DIN  
BT JIS  
CAT  
Combimaster  
Graflex  
Seco-Capto™  
Altri  
Accessori operativi e di regolazione  
Calettamento termico

Parti di ricambio, comprese nella fornitura

Guida	Per cono DCBN-DCBX		Sealing Screws	Vite di fermo
				
HSK-A	CAT40	6/ 0.236	950A0406	19BDR12165
	CAT40	8/ 0.315	950A0406	19BDR08165
	CAT40	10/ 0.394	950A0406	19BDR12165
	CAT40	12/ 0.472	950A0406	19BDR05165
HSK-E	CAT40	16/ 0.630	950A0406	19BDR12165
	CAT40	20/ 0.787	950A0406	19BDR16165
	CAT50	8/ 0.315	950A0606	19BDR06165
	CAT50	10/ 0.394	950A0606	19BDR08165
DIN	CAT50	12/ 0.472	950A0606	19BDR10165
	CAT50	16/ 0.630	950A0606	19BDR12165
	CAT50	20/ 0.787-25/ 0.984	950A0606	19BDR16165
BT JIS				
CAT				
Combimaster				
Graflex				
Seco-Capto™				
Altri				
Accessori operativi e di regolazione				
Calettamento termico				

CAT TF / ASME B5.50-2009-ADB

Tipo DIN  
- Pollici



- Run-out  $\leq 3 \mu\text{m}$
- Con una vite di fermo
- Per prolunghe a calettamento termico, vedere pag. 373-374
- Per la spiegazione degli attributi ISO, vedere pag. 14

Codice di ordinazione	Codice prodotto	CTMS	DCBN-DCBX	LPR	LB	CDBP	LSC	BD1	BD2	OAL	LFN	LF	RL	TDZ	BHTA°	Sede RFID	Equilibratura	Peso
																		lb
E26425603025375	02999165	CAT40 TF ADB	0.250	3.750	2.998	1.476	0.866	0.827	1.063	6.443	2.333	2.726	0.413	M5x0.8	4,5	1	G2.5	2.650
E26425603037375	02999166	CAT40 TF ADB	0.375	3.750	2.998	1.673	1.220	0.945	1.260	6.443	2.136	2.530	0.512	M8x1	4,5	1	G2.5	2.870
E26425603050375	02999167	CAT40 TF ADB	0.500	3.750	2.998	1.791	1.339	0.945	1.260	6.443	2.018	2.411	0.512	M10x1	4,5	1	G2.5	2.650
E26445603037400	02998688	CAT50 TF ADB	0.375	4.000	3.248	1.673	1.220	0.945	1.260	8.006	2.386	2.780	0.512	M8x1	4,5	1	G2.5	6.830
E26445603050400	02998689	CAT50 TF ADB	0.500	4.000	3.248	1.791	1.339	0.945	1.260	8.006	2.268	2.661	0.512	M10x1	4,5	1	G2.5	6.830
E26445603062400	02998690	CAT50 TF ADB	0.625	4.000	3.248	1.988	1.535	1.063	1.339	8.006	2.071	2.465	0.551	M12x1	4,5	1	G2.5	6.830
E26445603075400	02998691	CAT50 TF ADB	0.750	4.000	3.248	2.067	1.614	1.299	1.654	8.006	1.992	2.386	0.709	M16x1	4,5	1	G2.5	7.280
E26445603100400	02998692	CAT50 TF ADB	1.000	4.000	3.248	2.303	1.850	1.732	2.087	8.006	1.756	2.150	0.925	M16x1	4,5	1	G2.5	8.160

Accessori

Per	Viti di equilibratura
Tutti	90ZQ01

Parti di ricambio, comprese nella fornitura

Per	Sealing Screws	Vite di fermo
E26425603025375	950A0406	19BDR05165
E26425603037375	950A0406	19BDR08165
E26425603050375	950A0406	19BDR10165
E26445603037400	950A0606	19BDR08165
E26445603050400	950A0606	19BDR10165
E26445603062400	950A0606	19BDR12165
E26445603075400	950A0606	19BDR16165
E26445603100400	950A0606	19BDR16165

Tipo rinforzato  
 - In mm / In pollici

CAT TF / ASME B5.50-1994-ADB

Guida

HSK-A

HSK-E

DIN

BT JIS

CAT

Combimaster

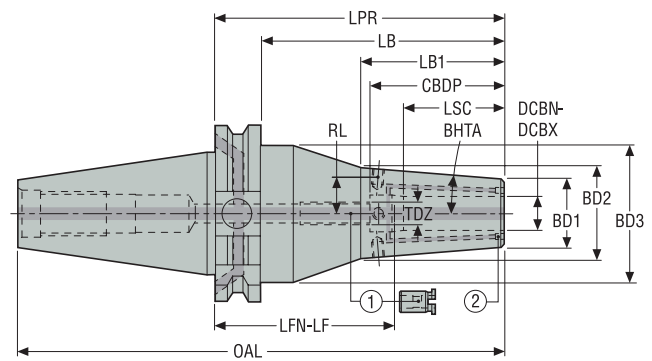
Graflex

Seco-Capto™

Altri

Accessori operativi e di regolazione

Calettamento termico



- Run-out  $\leq 3 \mu\text{m}$
- Con i canali di adduzione del refrigerante verso l'utensile (chiusi con grani)
- Con una vite di fermo
- Per la spiegazione degli attributi ISO, vedere pag. 14

Ricambi:  
 1 = Vite di fermo  
 2 = Grani di tenuta

Codice di ordinazione	Codice prodotto	CTMS	DCBN-DCBX	LPR	LB	LB1	CDBP	LSC	BD1	BD2	BD3	OAL	LFN	LF	RL	TDZ	BHTA°	Sede RFID	Equilibratura	Peso
			mm inch	mm inch	mm inch	mm inch	mm inch	mm inch	mm inch	mm inch	mm inch	mm inch	mm inch	mm inch	mm inch					kg lb
E254256001275	02904790	CAT40 TF ADB	12,0 0.472	75,0 2.953	55,9 2.201	40,0 1.575	47,5 1.870	34,0 1.339	27,0 1.063	35,2 1.385	44,45 1.750	143,4 5.646	29,0 1.142	39,0 1.535	13,5 0.531	M10x1	4,5	1	G2.5	1,3 2.870
E254256001680	02904791	CAT40 TF ADB	16,0 0.630	80,0 3.150	60,9 2.398	45,0 1.772	50,5 1.988	39,0 1.535	33,0 1.299	42,1 1.659	44,45 1.750	148,4 5.843	31,0 1.220	41,0 1.614	17,0 0.669	M12x1	4,5	1	G2.5	1,3 2.870
E254256002080	02904792	CAT40 TF ADB	20,0 0.787	80,0 3.150	60,9 2.398	45,0 1.772	50,5 1.988	41,0 1.614	44,0 1.732	53,1 2.092	44,45 1.750	148,4 5.843	29,0 1.142	39,0 1.535	21,5 0.846	M16x1	4,5	1	G2.5	1,5 3.310
E254456001285	02904793	CAT50 TF ADB	12,0 0.472	85,0 3.346	65,9 2.594	50,0 1.969	47,5 1.870	34,0 1.339	27,0 1.063	35,2 1.385	69,95 2.754	186,75 7.352	39,0 1.535	49,0 1.929	13,5 0.531	M10x1	4,5	1	G2.5	3,4 7.500
E254456001685	02904794	CAT50 TF ADB	16,0 0.630	85,0 3.346	65,9 2.594	50,0 1.969	50,5 1.988	39,0 1.535	33,0 1.299	42,1 1.659	69,95 2.754	186,75 7.352	36,0 1.417	46,0 1.811	17,0 0.669	M12x1	4,5	1	G2.5	3,5 7.720
E254456002090	02904795	CAT50 TF ADB	20,0 0.787	90,0 3.543	70,9 2.791	55,0 2.165	52,5 2.067	41,0 1.614	44,0 1.732	53,1 2.092	69,95 2.754	191,75 7.549	39,0 1.535	49,0 1.929	21,5 0.846	M16x1	4,5	1	G2.5	3,8 8.380

Accessori

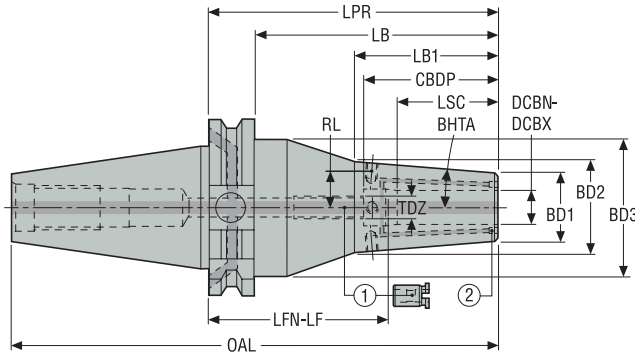
Per	Viti di equilibratura
Tutti	90ZQ01

Parti di ricambio, comprese nella fornitura

Per	Grani di tenuta	Sealing Screws	Vite di fermo
E254256001275	90AI03	950A0406	19BDR10165
E254256001680	90AI03	950A0406	19BDR12165
E254256002080	90AI03	950A0406	19BDR16165
E254456001285	90AI03	950A0606	19BDR10165
E254456001685	90AI03	950A0606	19BDR12165
E254456002090	90AI03	950A0606	19BDR16165

CAT TF / ASME B5.50-1994-ADB

Tipo rinforzato  
- Pollici



Ricambi:  
1 = Vite di fermo  
2 = Grani di tenuta

- Run-out  $\leq 3 \mu\text{m}$
- Con i canali di adduzione del refrigerante verso l'utensile (chiusi con grani)
- Con una vite di fermo
- Per la spiegazione degli attributi ISO, vedere pag. 14

Codice di ordinazione	Codice prodotto	CTMS	DCBN-DCBX	LPR	LB	LB1	CDBP	LSC	BD1	BD2	BD3	OAL	LFN	LF	RL	TDZ	BHTA°	Sede RFID	Equilibratura	Peso
E25425600050287	02904847	CAT40 TF ADB	0.500	2.874	2.122	1.496	1.870	1.339	1.063	1.385	1.750	5.567	1.063	1.457	0.531	M10x1	4,5	1	G2.5	2.650
E25425600062300	02904848	CAT40 TF ADB	0.625	3.000	2.248	1.622	1.988	1.535	1.299	1.659	1.750	5.693	1.071	1.465	0.669	M12x1	4,5	1	G2.5	2.870
E25425600075312	02904849	CAT40 TF ADB	0.750	3.125	2.373	1.747	2.067	1.614	1.732	2.092	1.750	5.818	1.117	1.511	0.846	M16x1	4,5	1	G2.5	3.530
E25445600050325	02904850	CAT50 TF ADB	0.500	3.252	2.500	1.874	1.870	1.339	1.063	1.385	2.754	7.258	1.441	1.835	0.531	M10x1	4,5	1	G2.5	7.500
E25445600062325	02904851	CAT50 TF ADB	0.625	3.252	2.500	1.874	1.988	1.535	1.299	1.659	2.754	7.258	1.323	1.717	0.669	M12x1	4,5	1	G2.5	7.720
E25445600075350	02904852	CAT50 TF ADB	0.750	3.500	2.748	2.122	2.067	1.614	1.732	2.092	2.754	7.506	1.492	1.886	0.846	M16x1	4,5	1	G2.5	8.380
E25445600100400	02904853	CAT50 TF ADB	1.000	4.000	3.248	2.622	2.303	1.850	1.890	2.249	2.754	8.006	1.756	2.150	0.984	M16x1	4,5	1	G2.5	9.040
E25445600125400	02904854	CAT50 TF ADB	1.250	4.000	3.248	2.622	2.461	2.008	1.890	2.249	2.754	8.006	1.598	1.992	0.984	M16x1	4,5	1	G2.5	8.600

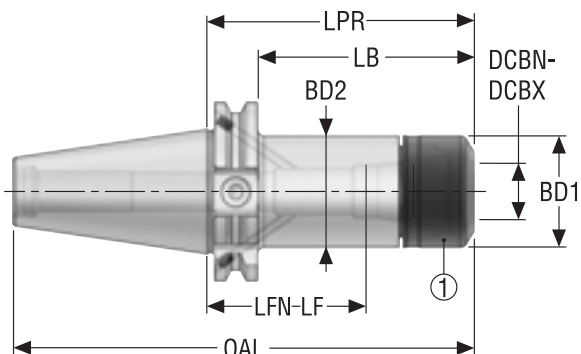
Accessori

Per	Viti di equilibratura
Tutti	90ZQ01

Parti di ricambio, comprese nella fornitura

Per cono DCBN-DCBX	Grani di tenuta	Sealing Screws	Vite di fermo
CAT40/ 0.500	90AI03	950A0406	19BDR10165
CAT40/ 0.625	90AI03	950A0406	19BDR12165
CAT40/ 0.750	90AI04	950A0406	19BDR16165
CAT50/ 0.500	90AI03	950A0606	19BDR10165
CAT50/ 0.625	90AI03	950A0606	19BDR12165
CAT50/ 0.750-1.250	90AI04	950A0606	19BDR16165

- Pollici



- Run-out massimo di 3 µm a 3 x ØDCBN-DCBX
- Per i porta pinze ER HP tipo 5672, vedere pag. 402, 403, 404-410
- Per la spiegazione degli attributi ISO, vedere pag. 14

Ricambi:  
1 = Ghiera

BT JIS	Code di ordinazione	Code prodotto	CTMS	DCBN	DCBX	CTWS	LPR	BD2	BD1	OAL	LB	LFN	LF	Sede RFID	Equilibratura	Peso
				Inch	Inch		Inch	Inch	Inch	Inch	Inch	Inch	Inch			lb
CAT	E2642567211100	02998724	CAT40 TF ADB	0.020	0.276	HP 11	3.937	0.630	0.630	6.630	3.185	2.520	3.228	1	G2.5	2.200
	E2642567216160	02998725	CAT40 TF ADB	0.020	0.394	HP 16	6.299	1.181	1.181	8.992	5.547	5.079	5.118	1	G2.5	3.310
	CAT40TFADB-ERHP25-4.000	10190243	CAT40 TF ADB	0.039	0.630	HP 25	4.000	1.575	1.575	6.693	3.248	1.795	2.504	1	G2.5	3.090
	E2642567225160	02998726	CAT40 TF ADB	0.039	0.630	HP 25	6.299	1.575	1.575	8.992	5.547	4.094	4.803	1	G2.5	4.410
Combimaster	E2644567216160	02998727	CAT50 TF ADB	0.020	0.394	HP 16	6.299	1.181	1.181	10.305	5.547	5.079	5.118	1	G2.5	7.050
	E2644567232160	02998728	CAT50 TF ADB	0.079	0.787	HP 32	6.299	1.969	1.969	10.305	5.547	4.094	4.252	1	G2.5	9.700

Accessori

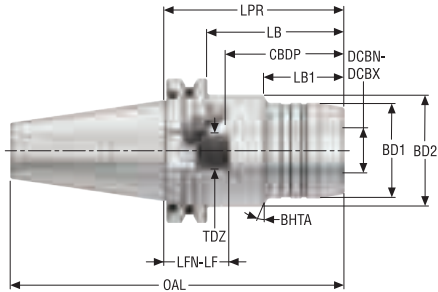
Per	Bit	Chiave	Vite di fermo	Chiave dinamometrica
E2642567211100	03ER016	03BR016	19B5870812P1	03DYD010100
E2642567216160	03ER030B	03BR030	19B58711	03DYD010100B
CAT40TFADB-ERHP25-4.000	03ER040	03BR040	19B58718	03DYD020200
E2642567225160	03ER040	03BR040	19B58718	03DYD020200
E2644567216160	03ER030B	03BR030	19B58711	03DYD010100B
E2644567232160	03ER050	03BR050	19B58722	03DYD020200

Parti di ricambio, comprese nella fornitura

Per	Ghiera	Sealing Screws
E2642567211100	08B567211	950A0406
E2642567216160	08B567216	950A0406
CAT40TFADB-ERHP25-4.000	08B567225	950A0406
E2642567225160	08B567225	950A0406
E2644567216160	08B567216	950A0606
E2644567232160	08B567232	950A0606



**CAT TF / ASME B5.50-1994-ADB**

 Tipo convenzionale  
 - In mm/ In pollici


- Run-out  $\leq 3 \mu\text{m}$
- Per le bussole di riduzione, vedere pag. 394, 395
- Per la spiegazione degli attributi ISO, vedere pag. 14

Codice di ordinazione	Codice prodotto	CTMS	DCBN-DCBX	LPR	LB	LB1	CBDP	BD2	BD1	OAL	LFN	LF	TDZ	BHTA*	Sede RFID	Equilibratura	Peso
			mm inch	mm inch	mm inch	mm inch	mm inch	mm inch	mm inch	mm inch	mm inch	mm inch					kg lb
CAT40TFADB-HC06-080	10137287	CAT40 TF ADB	6,0 0.236	80,0 3.150	60,95 2.400	29,5 1.161	37,0 1.457	49,5 1.949	26,0 1.024	148,25 5.837	43,0 1.693	53,0 2.087	M5x0.8	30,0	1	G2.5	1,5 3.310
CAT40TFADB-HC08-080	10137288	CAT40 TF ADB	8,0 0.315	80,0 3.150	60,95 2.400	30,0 1.181	37,0 1.457	49,5 1.949	28,0 1.102	148,25 5.837	43,0 1.693	53,0 2.087	M6x1	30,0	1	G2.5	1,4 3.090
CAT40TFADB-HC10-080	10137289	CAT40 TF ADB	10,0 0.394	80,0 3.150	60,95 2.400	31,0 1.220	42,0 1.654	49,5 1.949	30,0 1.181	148,25 5.837	40,0 1.575	50,0 1.969	M8x1	30,0	1	G2.5	1,4 3.090
CAT40TFADB-HC12-080	10137290	CAT40 TF ADB	12,0 0.472	80,0 3.150	60,95 2.400	31,5 1.240	47,0 1.850	49,5 1.949	32,0 1.260	148,25 5.837	35,0 1.378	45,0 1.772	M10x1	30,0	1	G2.5	1,4 3.090
CAT40TFADB-HC16-080	10137291	CAT40 TF ADB	16,0 0.630	80,0 3.150	60,95 2.400	33,0 1.299	52,0 2.047	49,5 1.949	38,0 1.496	148,25 5.837	30,0 1.181	40,0 1.575	M12x1	30,0	1	G2.5	1,5 3.310
CAT40TFADB-HC20-080	10137292	CAT40 TF ADB	20,0 0.787	80,0 3.150	60,95 2.400	34,0 1.339	52,0 2.047	49,5 1.949	42,0 1.654	148,25 5.837	30,0 1.181	40,0 1.575	M16x1	30,0	1	G2.5	1,5 3.310

**Accessori**

Per dimensione

Chiave



Tutti

H05-4

Guida

HSK-A

HSK-E

DIN

BT JIS

CAT

Combimaster

Graflex

Seco-Capto™

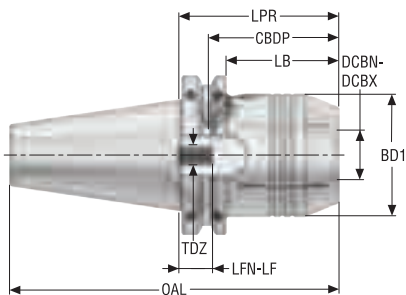
Altri

Accessori operativi e di regolazione

Calentamento termico

Tipo rinforzato  
- In mm/ In pollici

CAT TF / ASME B5.50-1994-ADB



- Run-out  $\leq 3 \mu\text{m}$
- Per le bussole di riduzione, vedere pag. 394, 395
- Per la spiegazione degli attributi ISO, vedere pag. 14

Codice di ordinazione	Codice prodotto	CTMS	DCBN-DCBX	LPR	LB	LB1	CBDP	BD2	BD1	OAL	LFN	LF	TDZ	BHTA°	Sede RFID	Equilibratura	Peso
			mm inch	mm inch	mm inch	mm inch	mm inch	mm inch	mm inch	mm inch	mm inch	mm inch					kg lb
CAT40TFADB-HCR20-064	10137134	CAT40 TF ADB	20,0 0.787	64,5 2.539	45,45 1.789	-	52,5 2.067	-	49,25 1.939	132,75 5.226	13,5 0.531	23,5 0.925	M8x1	-	0	G2.5	1,3 2.870

Accessori

Per Chiave

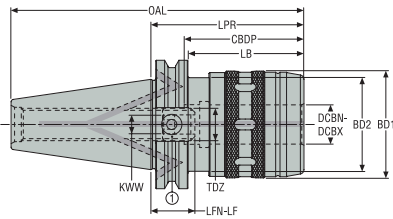


CAT40TFADB-HCR20-064 H05-4

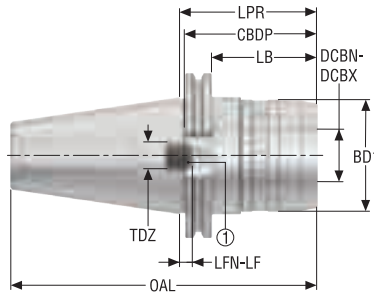
CAT TF / ASME B5.50-1994-AD/ADB

- Pollici

Disegno 1



Disegno 2



Ricambi:  
1 = Vite di fermo

- Per le bussole di riduzione, vedere pag. 398-399
- Per le "viti di fermo per l'adduzione refrigerante interna", vedere pag. 400-401
- Per la spiegazione degli attributi ISO, vedere pag. 14

Codice di ordinazione	Codice prodotto	CTMS	DCBN-DCBX	OAL	LPR	LB	CBDP	BD1	BD2	LFN	LF	KWW	TDZ	Disegno	Sede RFID	Equilibratura	Peso
			inch	inch	inch	inch	inch	inch	inch	inch	inch						lb
CAT40TFAD-PMC0.750-3.000	10185655	CAT40 TF AD	0.750	5.693	3.000	2.248	2.248	1.929	1.760	0.520	0.717	7,9375	UNF 5/8"-18	2	1	PB	3.310
CAT40TFADB-PMC1.250-4.250	03211220	CAT40 TF ADB	1.250	6.943	4.250	1.560	3.540	2.638	1.750	1.100	1.297	0,31	UNF 5/8"	1	1	PB	5.070
CAT50TFADB-PMC1.250-3.250	03211221	CAT50 TF ADB	1.250	7.256	3.250	2.500	3.540	2.756	2.750	0.100	0.197	0,31	UNF 5/8"	1	1	PB	8.380

Accessori

Per	Chiave
CAT40TFAD-PMC0.750-3.000	03BPMC20
CAT40TFADB-PMC1.250-4.250	03BPMC32
CAT50TFADB-PMC1.250-3.250	03BPMC32

Parti di ricambio, comprese nella fornitura

Per	Estrattore per bussole di riduzione	Sealing Screws	Vite di fermo
CAT40TFAD-PMC0.750-3.000	03EXTPMC	-	19BEPMC02
CAT40TFADB-PMC1.250-4.250	03EXTPMC	950A0406	19BEPMC02
CAT50TFADB-PMC1.250-3.250	03EXTPMC	950A0606	19BEPMC02

Guida

HSK-A

HSK-E

DIN

BT JIS

CAT

Combimaster

Graflex

Seco-Capto™

Altri

Accessori operativi e di regolazione

Calettamento termico

ISO 15488

CAT TF / ASME B5.50-1994-ADB

- In mm / In pollici

Guida

HSK-A

HSK-E

DIN

BT JIS

CAT

Combimaster

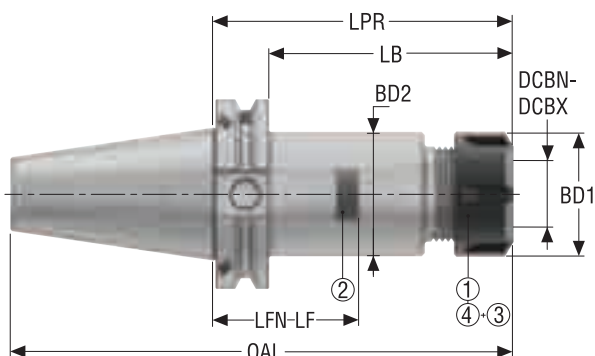
Graflex

Seco-Capto™

Altri

Accessori operativi e di regolazione

Calentamento termico



- Run-out massimo di 12 µm a 3 x ØDCBN-DCBX
- Per gli anelli di tenuta ER, vedere pag. 418, 419
- Per la spiegazione degli attributi ISO, vedere pag. 14

- Accessori:  
3 = Anello di tenuta  
4 = Ghiera di tenuta

- Ricambi:  
1 = Ghiera  
2 = Vite di fermo

Codice di ordinazione	Codice prodotto	CTMS	DCBN	DCBX	CTWS	LPR	BD2	BD1	OAL	LB	LFN	LF	Sede RFID	Equilibratura	Peso
			mm inch	mm inch		mm inch	mm inch	mm inch	mm inch	mm inch	mm inch	mm inch			kg lb
CAT40TFADB-ER16-4.000	10008238	CAT40 TF ADB	0,5 0.020	10,0 0.394	ER 16	101,6 4.000	-	-	169,85 6.687	82,55 3.250	11,6 0.457	67,6 2.661	1	PB	1,2 2.650
CAT40TFADB-ER25-4.000	10008239	CAT40 TF ADB	1,0 0.039	16,0 0.630	ER 25	101,6 4.000	-	-	169,85 6.687	82,55 3.250	1,6 0.063	59,6 2.346	1	PB	1,4 3.090
CAT40TFADB-ER32-4.000	10008240	CAT40 TF ADB	2,0 0.079	20,0 0.787	ER 32	101,6 4.000	-	-	169,85 6.687	82,55 3.250	1,6 0.063	52,6 2.071	1	PB	1,7 3.750
CAT50TFADB-ER32-6.000	10008241	CAT50 TF ADB	2,0 0.079	20,0 0.787	ER 32	152,4 6.000	-	-	254,0 10.000	133,35 5.250	52,4 2.063	104,4 4.110	1	PB	4,0 8.820
CAT50TFADB-ER40-4.000	10008242	CAT50 TF ADB	3,0 0.118	26,0 1.024	ER 40	101,6 4.000	-	-	203,2 8.000	82,55 3.250	-18,4 -0.724	46,6 1.835	1	PB	3,8 8.380

Accessori

Per	Ghiera di tenuta	Chiave
CAT40TFADB-ER16-4.000	08B587516IC	03B587516UM
CAT40TFADB-ER25-4.000	08B587525IC	03B587525
CAT40TFADB-ER32-4.000	08B587532IC	03B587532
CAT50TFADB-ER32-6.000	08B587532IC	03B587532
CAT50TFADB-ER40-4.000	08B587540IC	03B587540

Parti di ricambio, comprese nella fornitura

Per	Ghiera	Grano	Vite di fermo
CAT40TFADB-ER16-4.000	5533050-06	564301701	19BS567510
CAT40TFADB-ER25-4.000	5533050-02	564301701	19BS567518
CAT40TFADB-ER32-4.000	5533050-03	564301701	19BS567522
CAT50TFADB-ER32-6.000	5533050-03	564301702	19BS567522
CAT50TFADB-ER40-4.000	5533050-04	564301702	19BS567528



## Combimaster

Gli attacchi mal progettati non sono in grado di fornire la rigidità, la stabilità o la precisione necessaria per strategie di fresatura ottimizzate e, di conseguenza, prestazioni superiori. Massimizzate questi fattori per processi di fresatura completamente sicuri con la linea ampliata di attacchi **Combimaster™**.

- Combimaster con diverse estremità coniche
- Attacchi per calettamento termico
- Soluzioni Steadyline
- Intermedi per coprire prolunghe e riduzioni

Guida

HSK-A

HSK-E

DIN

BT JIS

CAT

Combimaster

Graflex

Seco-Capto™

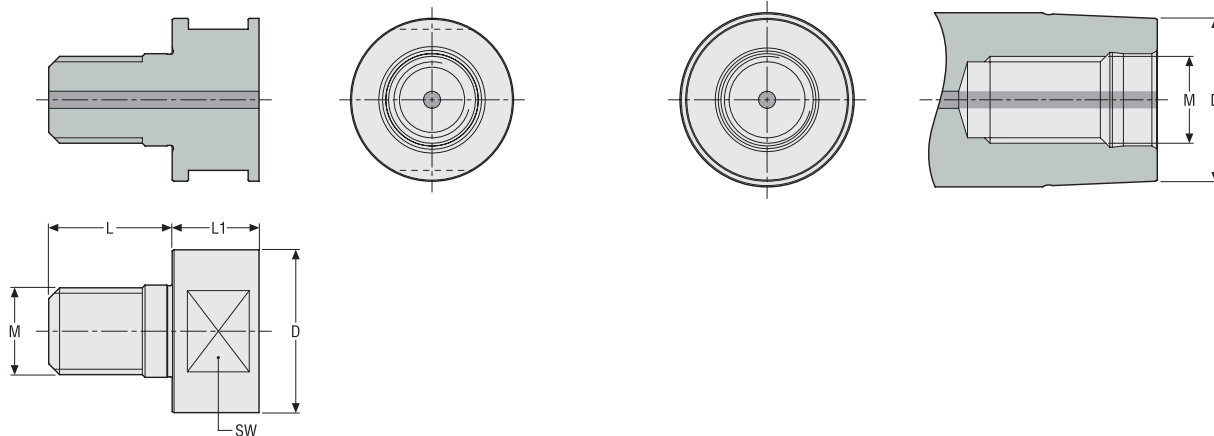
Altri

Accessori  
operativi e di  
regolazione

Calettamento  
termico

Lato macchina

Lato utensile



Tipologia lato macchina	Sede per microchip*	L		L1		D		M		SW	
		mm	inch	mm	inch	mm	inch	mm	inch	mm	inch
M10	No	18,75	0.738	13	0.512	18,5	0.728	10	0.394	15	0.591
M12	No	21,75	0.856	15	0.591	23	0.906	12	0.472	19	0.748
M16	No	22,75	0.896	16	0.630	30	1.181	16	0.630	26	1.024
M20	No	27	1.063	18	0.709	36,5	1.437	20	0.787	32	1.260
M6	No	13,5	0.531	9	0.354	11	0.433	6	0.236	9	0.354
M8	No	17,75	0.699	11	0.433	13,5	0.531	8	0.315	11	0.433

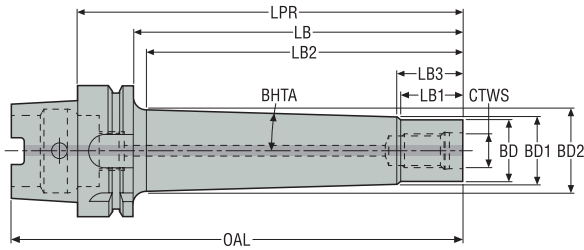
Lato lato macchina	Sede per microchip*	D		M	
		mm	inch	mm	inch
M10	No	18,5	0.728	10	0.394
M12	No	23	0.906	12	0.472
M16	No	30	1.181	16	0.630
M20	No	36,5	1.437	20	0.787
M6	No	11	0.433	6	0.236
M8	No	13,5	0.531	8	0.315

Nota: Queste dimensioni lato macchina e lato pezzo sono applicate a tutti gli attacchi mostrati nelle pagine prodotto

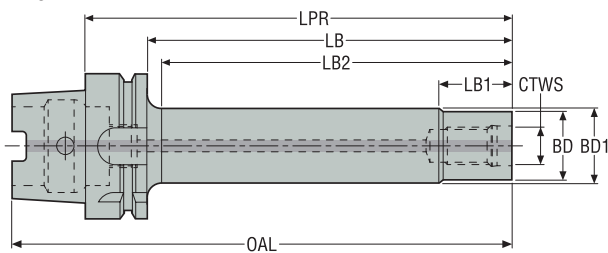
\* Senza sede per microchip RFID

**HSK-A/ ISO12164-1-HSK-A**
**Steadyline® con smorzamento delle vibrazioni**  
 – In mm/ In pollici

Disegno 1



Disegno 2



- Per i grani di tenuta, i tubi del refrigerante e le chiavi HSK, vedere pag. 383
- Per la spiegazione degli attributi ISO, vedere pag. 14

Codice di ordinazione	Codice prodotto	CTMS	CTWS	LPR	LB	LB2	LB3	LB1	BD	BD2	BD1	OAL	BHTA°	Disegno	Max. num. di giri	Sede RFID	Equilibratura	Peso
				mm inch	mm inch	mm inch	mm inch	mm inch	mm inch	mm inch	mm inch	mm inch						
E9304K82010185	02904472	HSK-A63	M10	185,0 7.283	159,0 6.260	154,2 6.071	22,8 0.898	20,0 0.787	18,5 0.728	36,6 1.441	24,0 0.945	217,0 8.543	2,75	1	0	1	PB	1,51 3.330
E9304K82012185	02904473	HSK-A63	M12	185,0 7.283	159,0 6.260	154,24 6.072	23,4 0.921	20,0 0.787	23,0 0.906	42,01 1.654	30,0 1.181	217,0 8.543	2,75	1	0	1	PB	1,9 4.190
E9304K82016235	02904476	HSK-A63	M16	235,0 9.252	193,0 7.598	190,55 7.502	23,7 0.933	20,0 0.787	30,0 1.181	53,0 2.087	37,0 1.457	267,0 10.512	2,75	1	0	1	PB	3,5 7.720
E9304K82116160	02904474	HSK-A63	M16	160,0 6.299	134,0 5.276	129,0 5.079	-	22,0 0.866	30,0 1.181	-	30,5 1.201	192,0 7.559	-	2	0	1	PB	1,4 3.090
E9304K82020235	03029798	HSK-A63	M20	235,0 9.252	193,0 7.598	186,4 7.339	29,0 1.142	24,5 0.965	36,5 1.437	60,1 2.366	45,0 1.772	267,0 10.512	2,75	1	0	1	PB	4,3 9.480
HSKA63-M20-160-K	03308049	HSK-A63	M20	160,0 6.299	134,0 5.276	131,0 5.157	-	31,0 1.220	36,5 1.437	-	37,0 1.457	192,0 7.559	-	2	0	1	PB	2,1 4.630
E9306K82012235	02904477	HSK-A100	M12	235,0 9.252	206,0 8.110	201,24 7.923	23,4 0.921	20,0 0.787	23,0 0.906	46,56 1.833	30,0 1.181	285,0 11.220	2,75	1	0	1	PB	4,0 8.820
E9306K82016235	02904479	HSK-A100	M16	235,0 9.252	206,0 8.110	201,24 7.923	23,7 0.933	20,0 0.787	30,0 1.181	54,03 2.127	37,0 1.457	285,0 11.220	2,75	1	0	1	PB	4,78 10.540
E9306K82016285	02904480	HSK-A100	M16	285,0 11.220	256,0 10.079	251,24 9.891	23,7 0.933	20,0 0.787	30,0 1.181	58,83 2.316	37,0 1.457	335,0 13.189	2,75	1	0	1	PB	5,86 12.920
E9306K82116185	02904478	HSK-A100	M16	185,0 7.283	156,0 6.142	151,0 5.945	-	22,0 0.866	30,0 1.181	-	30,5 1.201	235,0 9.252	-	2	0	1	PB	2,91 6.420
E9306K82020235	03029804	HSK-A100	M20	235,0 9.252	206,0 8.110	201,2 7.921	29,0 1.142	24,5 0.965	36,5 1.437	61,6 2.425	45,0 1.772	285,0 11.220	2,75	1	0	1	PB	5,7 12.570
E9306K82020285	03029803	HSK-A100	M20	285,0 11.220	256,0 10.079	251,2 9.890	29,0 1.142	24,5 0.965	36,5 1.437	66,4 2.614	45,0 1.772	335,0 13.189	2,75	1	0	1	PB	7,2 15.870
HSKA100-M20-185-K	03308052	HSK-A100	M20	185,0 7.283	156,0 6.142	151,0 5.945	-	31,0 1.220	36,5 1.437	-	37,0 1.457	235,0 9.252	-	2	0	1	PB	3,9 8.600
HSKA125-M16-185-K	03229658	HSK-A125	M16	185,0 7.283	156,0 6.142	130,0 5.118	-	22,0 0.866	30,0 1.181	-	30,5 1.201	248,0 9.764	-	2	0	1	PB	4,5 9.920
HSKA125-M20-225-K	03229662	HSK-A125	M20	225,0 8.858	196,0 7.717	176,0 6.929	-	31,0 1.220	36,5 1.437	-	37,0 1.457	288,0 11.339	-	2	0	1	PB	5,3 11.680

Guida

HSK-A

HSK-E

DIN

BT JIS

CAT

Combimaster

Graflex

Seco-Capto™

Altri

Accessori operativi e di regolazione

Calentamento termico

Da HSK-A a Combimaster  
– In mm/ In pollici

HSK-A/ ISO12164-1-HSK-A

Guida

HSK-A

HSK-E

DIN

BT JIS

CAT

Combimaster

Graflex

Seco-Capto™

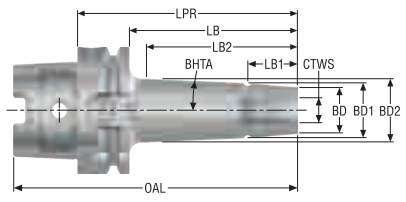
Altri

Accessori operativi e di regolazione

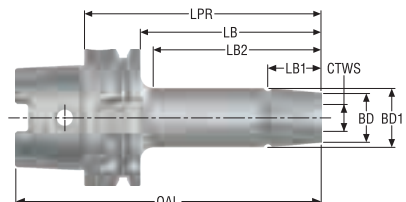
Calettamento termico



Disegno 1



Disegno 2



- Per i grani di tenuta, i tubi del refrigerante e le chiavi HSK, vedere pag. 383
- Per la spiegazione degli attributi ISO, vedere pag. 14

Codice di ordinazione	Codice prodotto	CTMS	CTWS	LPR	LB	LB2	LB1	BD	BD2	BD1	OAL	BHTA°	Disegno	Sede RFID	Equilibratura	Peso
				mm inch	mm inch	mm inch	mm inch	mm inch	mm inch	mm inch	mm inch	mm inch				
E930458200660	02643801	HSK-A63	M6	60,0 2.362	34,0 1.339	25,0 0.984	10,0 0.394	11,0 0.433	14,5 0.571	11,7 0.461	92,0 3.622	5,3	1	1	G6.3	0,7 1.540
E930458200860	02438495	HSK-A63	M8	60,0 2.362	34,0 1.339	25,0 0.984	10,0 0.394	13,5 0.531	18,5 0.728	15,7 0.618	92,0 3.622	5,3	1	1	G6.3	0,7 1.540
E930458200885	02438497	HSK-A63	M8	85,0 3.346	59,0 2.323	50,0 1.969	15,0 0.591	13,5 0.531	20,0 0.787	15,7 0.618	117,0 4.606	3,5	1	1	G6.3	0,8 1.760
E930458201060	02444885	HSK-A63	M10	60,0 2.362	34,0 1.339	25,0 0.984	10,0 0.394	18,5 0.728	23,0 0.906	19,7 0.776	92,0 3.622	6,3	1	1	G6.3	0,8 1.760
E930458201085	02444889	HSK-A63	M10	85,0 3.346	59,0 2.323	50,0 1.969	15,0 0.591	18,5 0.728	24,5 0.965	19,7 0.776	117,0 4.606	3,9	1	1	G6.3	0,8 1.760
E9304582010135	02438500	HSK-A63	M10	135,0 5.315	109,0 4.291	100,0 3.937	20,0 0.787	18,5 0.728	27,5 1.083	19,7 0.776	167,0 6.575	2,8	1	1	G6.3	1,0 2.200
E930458211060	02444948	HSK-A63	M10	60,0 2.362	34,0 1.339	25,0 0.984	10,0 0.394	18,5 0.728	-	18,5 0.728	92,0 3.622	-	2	1	G6.3	0,7 1.540
E930458201260	02444905	HSK-A63	M12	60,0 2.362	34,0 1.339	25,0 0.984	10,0 0.394	23,0 0.906	28,5 1.122	24,7 0.972	92,0 3.622	7,2	1	1	G6.3	0,8 1.760
E930458201285	02444907	HSK-A63	M12	85,0 3.346	59,0 2.323	50,0 1.969	20,0 0.787	23,0 0.906	30,0 1.181	24,7 0.972	117,0 4.606	5,0	1	1	G6.3	0,9 1.980
E9304582012110	02444894	HSK-A63	M12	110,0 4.331	84,0 3.307	75,0 2.953	25,0 0.984	23,0 0.906	31,5 1.240	24,7 0.972	142,0 5.591	3,9	1	1	G6.3	1,0 2.200
E9304582012135	02444903	HSK-A63	M12	135,0 5.315	109,0 4.291	100,0 3.937	30,0 1.181	23,0 0.906	33,0 1.299	24,7 0.972	167,0 6.575	3,4	1	1	G6.3	1,2 2.650
E930458211260	02444950	HSK-A63	M12	60,0 2.362	34,0 1.339	25,0 0.984	10,0 0.394	23,0 0.906	-	23,5 0.925	92,0 3.622	-	2	1	G6.3	0,8 1.760
E930458211285	02444953	HSK-A63	M12	85,0 3.346	59,0 2.323	50,0 1.969	20,0 0.787	23,0 0.906	-	23,5 0.925	117,0 4.606	-	2	1	G6.3	0,9 1.980
E930458201660	02444942	HSK-A63	M16	60,0 2.362	34,0 1.339	25,0 0.984	10,0 0.394	30,0 1.181	35,5 1.398	31,7 1.248	92,0 3.622	6,9	1	1	G6.3	0,9 1.980
E930458201685	02444944	HSK-A63	M16	85,0 3.346	59,0 2.323	50,0 1.969	20,0 0.787	30,0 1.181	37,0 1.457	31,7 1.248	117,0 4.606	5,0	1	1	G6.3	1,0 2.200
E9304582016110	02444908	HSK-A63	M16	110,0 4.331	84,0 3.307	75,0 2.953	25,0 0.984	30,0 1.181	38,5 1.516	31,7 1.248	142,0 5.591	3,9	1	1	G6.3	1,2 2.650
E9304582016135	02444910	HSK-A63	M16	135,0 5.315	109,0 4.291	100,0 3.937	30,0 1.181	30,0 1.181	40,0 1.575	31,7 1.248	167,0 6.575	3,4	1	1	G6.3	1,4 3.090
E9304582016185	02444912	HSK-A63	M16	185,0 7.283	159,0 6.260	150,0 5.906	35,0 1.378	30,0 1.181	50,0 1.969	31,7 1.248	217,0 8.543	4,5	1	1	G6.3	2,1 4.630
E930458211685	02438506	HSK-A63	M16	85,0 3.346	59,0 2.323	50,0 1.969	20,0 0.787	30,0 1.181	-	30,5 1.201	117,0 4.606	-	2	1	G6.3	1,0 2.200
E9304582116110	02438507	HSK-A63	M16	110,0 4.331	84,0 3.307	77,0 3.031	25,0 0.984	30,0 1.181	-	30,5 1.201	142,0 5.591	-	2	1	G6.3	1,1 2.430
E9304582116135	02438508	HSK-A63	M16	135,0 5.315	109,0 4.291	100,0 3.937	30,0 1.181	30,0 1.181	-	30,5 1.201	167,0 6.575	-	2	1	G6.3	1,2 2.650
E930458202065	02971293	HSK-A63	M20	65,0 2.559	39,0 1.535	30,0 1.181	10,0 0.394	36,5 1.437	44,5 1.752	37,5 1.476	97,0 3.819	6,4	1	1	G6.3	1,0 2.200



Codice di ordinazione	Codice prodotto	CTMS	CTWS	LPR	LB	LB2	LB1	BD	BD2	BD1	OAL	BHTA°	Disegno	Sede RFID	Equilibratura	Peso
				mm inch	mm inch	mm inch	mm inch	mm inch	mm inch	mm inch	mm inch	mm inch				mm inch
E9304582120110	02971294	HSK-A63	M20	110,0 4.331	84,0 3.307	75,0 2.953	25,0 0.984	36,5 1.437	-	37,0 1.457	142,0 5.591	-	2	1	G6.3	1,2 2.650
HSKA63-M20-085	03308047	HSK-A63	M20	85,0 3.346	59,0 2.323	50,0 1.969	20,0 0.787	36,5 1.437	-	37,0 1.457	117,0 4.606	-	2	1	PB	1,1 2.430
HSKA63-M20-135	03308048	HSK-A63	M20	135,0 5.315	109,0 4.291	100,0 3.937	30,0 1.181	36,5 1.437	-	37,0 1.457	167,0 6.575	-	2	1	G6.3	1,4 3.090
HSKA63-M20-185	03308050	HSK-A63	M20	185,0 7.283	159,0 6.260	150,0 5.906	35,0 1.378	36,5 1.437	-	37,0 1.457	217,0 8.543	-	2	1	G6.3	1,8 3.970
E930658201085	02445323	HSK-A100	M10	85,0 3.346	56,0 2.205	50,0 1.969	15,0 0.591	18,5 0.728	27,0 1.063	19,7 0.776	135,0 5.315	7,6	1	1	G6.3	2,2 4.850
E930658201285	02445356	HSK-A100	M12	85,0 3.346	56,0 2.205	50,0 1.969	20,0 0.787	23,0 0.906	35,0 1.378	24,7 0.972	135,0 5.315	9,7	1	1	G6.3	2,3 5.070
E9306582012110	02445326	HSK-A100	M12	110,0 4.331	81,0 3.189	75,0 2.953	25,0 0.984	23,0 0.906	38,0 1.496	24,7 0.972	160,0 6.299	7,6	1	1	G6.3	2,4 5.290
E9306582012135	02445329	HSK-A100	M12	135,0 5.315	106,0 4.173	100,0 3.937	30,0 1.181	23,0 0.906	41,0 1.614	24,7 0.972	185,0 7.283	6,6	1	1	G6.3	2,6 5.730
E9306582012185	02445333	HSK-A100	M12	185,0 7.283	156,0 6.142	150,0 5.906	30,0 1.181	23,0 0.906	42,5 1.673	24,7 0.972	235,0 9.252	4,2	1	1	G6.3	2,9 6.390
E930658201685	02445390	HSK-A100	M16	85,0 3.346	56,0 2.205	50,0 1.969	20,0 0.787	30,0 1.181	42,5 1.673	31,7 1.248	135,0 5.315	10,2	1	1	G6.3	2,4 5.290
E9306582016135	02445366	HSK-A100	M16	135,0 5.315	106,0 4.173	100,0 3.937	30,0 1.181	30,0 1.181	49,0 1.929	31,7 1.248	185,0 7.283	7,0	1	1	G6.3	2,9 6.390
E9306582016185	02445388	HSK-A100	M16	185,0 7.283	156,0 6.142	150,0 5.906	35,0 1.378	30,0 1.181	50,0 1.969	31,7 1.248	235,0 9.252	4,5	1	1	G6.3	3,4 7.500
E9306582016235	02445389	HSK-A100	M16	235,0 9.252	206,0 8.110	200,0 7.874	35,0 1.378	30,0 1.181	55,0 2.165	31,7 1.248	285,0 11.220	4,0	1	1	G6.3	4,1 9.040
E9306582020135	02928179	HSK-A100	M20	135,0 5.315	106,0 4.173	100,0 3.937	30,0 1.181	36,5 1.437	54,5 2.146	37,5 1.476	185,0 7.283	6,9	1	1	G6.3	3,1 6.830
HSKA100-M20-085	03308051	HSK-A100	M20	85,0 3.346	56,0 2.205	50,0 1.969	20,0 0.787	36,5 1.437	-	37,0 1.457	135,0 5.315	-	2	1	G6.3	2,4 5.290
HSKA125-M16-085	03229655	HSK-A125	M16	85,0 3.346	56,0 2.205	35,0 1.378	20,0 0.787	30,0 1.181	-	30,5 1.201	148,0 5.827	-	2	1	PB	3,6 7.940
HSKA125-M16-135	03229656	HSK-A125	M16	135,0 5.315	106,0 4.173	85,0 3.346	35,0 1.378	30,0 1.181	-	30,5 1.201	198,0 7.795	-	2	1	PB	3,9 8.600
HSKA125-M16-185-VF6	03240292	HSK-A125	M16	185,0 7.283	156,0 6.142	150,0 5.906	60,0 2.362	30,0 1.181	54,9 2.161	30,0 1.181	248,0 9.764	7,88	1	1	PB	4,6 10.140
HSKA125-M20-075	03229659	HSK-A125	M20	75,0 2.953	46,0 1.811	30,0 1.181	10,0 0.394	36,5 1.437	-	37,0 1.457	138,0 5.433	-	2	1	PB	3,7 8.160
HSKA125-M20-135	03229660	HSK-A125	M20	135,0 5.315	106,0 4.173	90,0 3.543	30,0 1.181	36,5 1.437	-	37,0 1.457	198,0 7.795	-	2	1	PB	4,1 9.040
HSKA125-M20-185-VF6	03240293	HSK-A125	M20	185,0 7.283	156,0 6.142	150,0 5.906	73,0 2.874	36,5 1.437	62,9 2.476	36,5 1.437	248,0 9.764	9,73	1	1	PB	5,0 11.020

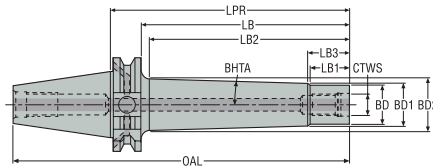
Guida
HSK-A
HSK-E
DIN
BT JIS
CAT
Combimaster
Graflex
Seco-Capto™
Altri
Accessori operativi e di regolazione
Calettamento termico

Steadyline® con smorzamento delle vibrazioni  
- In mm/ In pollici

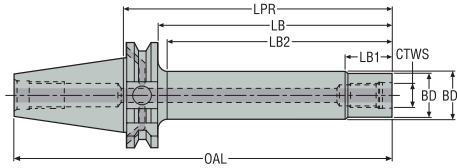
DIN 69871-ADB



Disegno 1



Disegno 2



• Per la spiegazione degli attributi ISO, vedere pag. 14

Codice di ordinazione	Codice prodotto	CTMS	CTWS	LPR	LB	LB2	LB1	BD	BD2	BD1	OAL	BHTA*	Disegno	Max. num. di giri	Sede RFID	Equilibratura	Peso
				mm inch	mm inch	mm inch	mm inch	mm inch	mm inch	mm inch	mm inch						mm inch
E3469K82012185	02904485	DIN40 ADB	M12	185,0 7.283	165,9 6.531	130,12 5.123	20,0 0.787	23,0 0.906	42,7 1.681	30,0 1.181	253,4 9.976	2,75	1	0	1	PB	2,2 4.850
E3469K82116160	02904486	DIN40 ADB	M16	160,0 6.299	140,9 5.547	135,9 5.350	22,0 0.866	30,0 1.181	-	30,5 1.201	228,4 8.992	-	2	0	1	PB	1,7 3.750
DIN40ADB-M20-160-K	03308042	DIN40 ADB	M20	160,0 6.299	140,9 5.547	137,9 5.429	31,0 1.220	36,5 1.437	-	37,0 1.457	228,4 8.992	-	2	0	1	PB	2,1 4.630
E3471K82116185	02904490	DIN50 ADB	M16	185,0 7.283	165,9 6.531	160,9 6.335	22,0 0.866	30,0 1.181	-	30,5 1.201	286,75 11.289	-	2	0	1	PB	3,5 7.720
DIN50ADB-M20-185-K	03308045	DIN50 ADB	M20	185,0 7.283	165,9 6.531	160,9 6.335	31,0 1.220	36,5 1.437	-	37,0 1.457	286,75 11.289	-	2	0	1	PB	4,6 10.140

Parti di ricambio, comprese nella fornitura

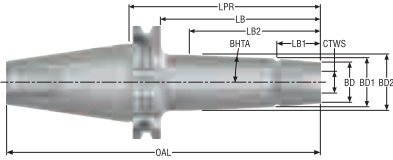
Per cono	Sealing Screws
DIN40	950A0406
DIN50	950A0606



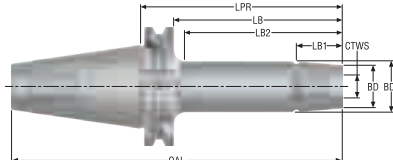
**DIN 69871-ADB**

 Da DIN 69871 a Combimaster  
 – In mm/ In pollici

Disegno 1



Disegno 2



• Per la spiegazione degli attributi ISO, vedere pag. 14

Codice di ordinazione	Codice prodotto	CTMS	CTWS	LPR	LB	LB2	LB1	BD	BD2	BD1	OAL	BHTA°	Disegno	Sede RFID	Equilibratura	Peso
				mm inch	mm inch	mm inch	mm inch	mm inch	mm inch	mm inch	mm inch					
DIN40ADB-M20-060-V	03308039	DIN40 ADB	M20	60,0 2.362	40,9 1.610	25,0 0.984	10,0 0.394	36,5 1.437	44,0 1.732	37,0 1.457	128,4 5.055	12,23	1	1	G6.3	1,1 2.430
E346958212085	02971302	DIN40 ADB	M20	85,0 3.346	65,9 2.594	60,0 2.362	20,0 0.787	36,5 1.437	-	37,0 1.457	153,4 6.039	-	2	1	G6.3	1,2 2.650
DIN40ADB-M20-110	03308040	DIN40 ADB	M20	110,0 4.331	90,9 3.579	75,0 2.953	25,0 0.984	36,5 1.437	-	37,0 1.457	178,4 7.024	-	2	1	G6.3	1,4 3.090
DIN40ADB-M20-135	03308041	DIN40 ADB	M20	135,0 5.315	115,9 4.563	100,0 3.937	30,0 1.181	36,5 1.437	-	37,0 1.457	203,4 8.008	-	2	1	G6.3	1,6 3.530
DIN40ADB-M20-185	03308043	DIN40 ADB	M20	185,0 7.283	165,9 6.531	150,0 5.906	35,0 1.378	36,5 1.437	-	37,0 1.457	253,4 9.976	-	2	1	G6.3	2,0 4.410
E347158202095	02971303	DIN50 ADB	M20	95,0 3.740	75,9 2.988	65,0 2.559	25,0 0.984	36,5 1.437	50,5 1.988	37,5 1.476	196,75 7.746	9,3	1	1	G6.3	3,3 7.280
DIN50ADB-M20-145	03308044	DIN50 ADB	M20	145,0 5.709	125,9 4.957	100,0 3.937	30,0 1.181	36,5 1.437	-	37,0 1.457	246,75 9.715	-	2	1	G6.3	3,4 7.500
DIN50ADB-M20-295-V	03308046	DIN50 ADB	M20	295,0 11.614	275,9 10.862	250,0 9.843	35,0 1.378	36,5 1.437	68,0 2.677	37,0 1.457	396,75 15.620	4,06	1	1	G6.3	7,2 15.870

**Parti di ricambio, comprese nella fornitura**

Per cono

Sealing Screws



DIN40

950A0406

DIN50

950A0606

Guida

HSK-A

HSK-E

DIN

BT JIS

CAT

Combimaster

Graflex

Seco-Capto™

Altri

Accessori operativi e di regolazione

Calentamento termico

Da DIN/CAT (combinato) a Combimaster  
– In mm/ In pollici

DIN/CAT (Combinato)

Guida

HSK-A

HSK-E

DIN

BT JIS

CAT

Combimaster

Graflex

Seco-Capto™

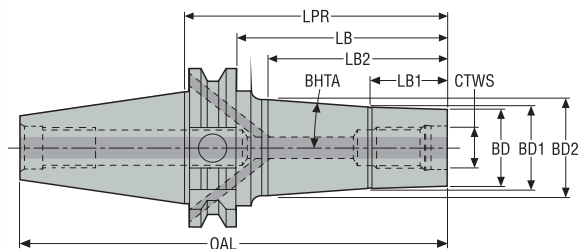
Altri

Accessori operativi e di regolazione

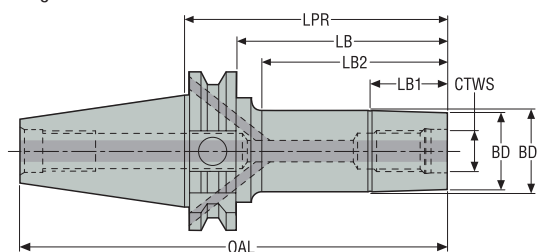
Calentamento termico



Disegno 1



Disegno 2



• Per la spiegazione degli attributi ISO, vedere pag. 14

Codice di ordinazione	Codice prodotto	CTMS	CTWS	LPR	LB	LB2	LB1	BD	BD2	BD1	OAL	BHTA*	Disegno	Sede RFID	Equilibratura	Peso
				mm	mm	mm	mm	mm	mm	mm	mm					kg
				inch	inch	inch	inch	inch	inch	inch	inch					lb
E347658200660	02628844	DIN40 ADB/ CAT40	M6	60,0 2.362	41,0 1.614	25,0 0.984	10,0 0.394	11,0 0.433	14,5 0.571	11,7 0.461	128,4 5.055	5,3	1	1	G6.3	1,0 2.200
E347658200860	02438484	DIN40 ADB/ CAT40	M8	60,0 2.362	41,0 1.614	25,0 0.984	10,0 0.394	13,5 0.531	18,5 0.728	15,7 0.618	128,4 5.055	5,3	1	1	G6.3	1,0 2.200
E347658201040	02444577	DIN40 ADB/ CAT40	M10	40,0 1.575	21,0 0.827	5,0 0.197	5,0 0.197	18,5 0.728	-	19,7 0.776	108,4 4.268	6,8	1	1	G6.3	1,0 2.200
E347658201060	02444588	DIN40 ADB/ CAT40	M10	60,0 2.362	41,0 1.614	25,0 0.984	10,0 0.394	18,5 0.728	23,0 0.906	19,7 0.776	128,4 5.055	6,3	1	1	G6.3	1,0 2.200
E347658201085	02444594	DIN40 ADB/ CAT40	M10	85,0 3.346	66,0 2.598	50,0 1.969	15,0 0.591	18,5 0.728	24,5 0.965	19,7 0.776	153,4 6.039	3,9	1	1	G6.3	1,1 2.430
E3476582010135	02438487	DIN40 ADB/ CAT40	M10	135,0 5.315	116,0 4.567	100,0 3.937	20,0 0.787	18,5 0.728	27,5 1.083	19,7 0.776	203,4 8.008	2,8	1	1	G6.3	1,3 2.870
E347658211060	02444670	DIN40 ADB/ CAT40	M10	60,0 2.362	41,0 1.614	25,0 0.984	10,0 0.394	18,5 0.728	-	18,5 0.728	128,4 5.055	-	2	1	G6.3	1,0 2.200
E347658201240	02444621	DIN40 ADB/ CAT40	M12	40,0 1.575	21,0 0.827	5,0 0.197	5,0 0.197	23,0 0.906	24,7 0.972	24,7 0.972	108,4 4.268	9,6	1	1	G6.3	1,0 2.200
E347658201260	02444623	DIN40 ADB/ CAT40	M12	60,0 2.362	41,0 1.614	25,0 0.984	10,0 0.394	23,0 0.906	28,5 1.122	24,7 0.972	128,4 5.055	7,2	1	1	G6.3	1,1 2.430
E347658201285	02444637	DIN40 ADB/ CAT40	M12	85,0 3.346	66,0 2.598	50,0 1.969	20,0 0.787	23,0 0.906	30,0 1.181	24,7 0.972	153,4 6.039	5,0	1	1	G6.3	1,2 2.650
E3476582012110	02444600	DIN40 ADB/ CAT40	M12	110,0 4.331	91,0 3.583	75,0 2.953	25,0 0.984	23,0 0.906	31,5 1.240	24,7 0.972	178,4 7.024	3,9	1	1	G6.3	1,3 2.870
E3476582012185	02438489	DIN40 ADB/ CAT40	M12	185,0 7.283	166,0 6.535	150,0 5.906	30,0 1.181	23,0 0.906	42,5 1.673	24,7 0.972	253,4 9.976	4,2	1	1	G6.3	1,8 3.970
E347658211260	02444672	DIN40 ADB/ CAT40	M12	60,0 2.362	41,0 1.614	25,0 0.984	10,0 0.394	23,0 0.906	-	23,5 0.925	128,4 5.055	-	2	1	G6.3	1,1 2.430
E347658211285	02444673	DIN40 ADB/ CAT40	M12	85,0 3.346	66,0 2.598	50,0 1.969	20,0 0.787	23,0 0.906	-	23,5 0.925	153,4 6.039	-	2	1	G6.3	1,1 2.430
E347658201640	02444659	DIN40 ADB/ CAT40	M16	40,0 1.575	21,0 0.827	5,0 0.197	5,0 0.197	30,0 1.181	31,7 1.248	31,7 1.248	108,4 4.268	9,6	1	1	G6.3	1,0 2.200
E347658201660	02444662	DIN40 ADB/ CAT40	M16	60,0 2.362	41,0 1.614	25,0 0.984	10,0 0.394	30,0 1.181	35,5 1.398	31,7 1.248	128,4 5.055	7,2	1	1	G6.3	1,1 2.430

Codice di ordinazione	Codice prodotto	CTMS	CTWS	LPR	LB	LB2	LB1	BD	BD2	BD1	OAL	BHTA°	Disegno	Sede RFID	Equilibratura	Peso
				mm inch	mm inch	mm inch	mm inch	mm inch	mm inch	mm inch	mm inch					
E347658201685	02444664	DIN40 ADB/ CAT40	M16	85,0 3.346	66,0 2.598	50,0 1.969	20,0 0.787	30,0 1.181	37,0 1.457	31,7 1.248	153,4 6.039	5,0	1	1	G6.3	1,3 2.870
E3476582016110	02444650	DIN40 ADB/ CAT40	M16	110,0 4.331	91,0 3.583	75,0 2.953	25,0 0.984	30,0 1.181	38,5 1.516	31,7 1.248	178,4 7.024	3,9	1	1	G6.3	1,5 3.310
E3476582016135	02444652	DIN40 ADB/ CAT40	M16	135,0 5.315	116,0 4.567	100,0 3.937	30,0 1.181	30,0 1.181	40,5 1.594	31,7 1.248	203,4 8.008	3,6	1	1	G6.3	1,7 3.750
E3476582016185	02444656	DIN40 ADB/ CAT40	M16	185,0 7.283	166,0 6.535	150,0 5.906	35,0 1.378	30,0 1.181	43,5 1.713	31,7 1.248	253,4 9.976	2,9	1	1	G6.3	2,1 4.630
E347658211685	02438490	DIN40 ADB/ CAT40	M16	85,0 3.346	66,0 2.598	50,0 1.969	20,0 0.787	30,0 1.181	-	30,5 1.201	153,4 6.039	-	2	1	G6.3	1,2 2.650
E3476582116110	02438491	DIN40 ADB/ CAT40	M16	110,0 4.331	91,0 3.583	75,0 2.953	25,0 0.984	30,0 1.181	-	30,5 1.201	178,4 7.024	-	2	1	G6.3	1,4 3.090
E3476582116135	02438492	DIN40 ADB/ CAT40	M16	135,0 5.315	116,0 4.567	100,0 3.937	30,0 1.181	30,0 1.181	-	30,5 1.201	203,4 8.008	-	2	1	G6.3	1,5 3.310
E347858201295	02444754	DIN50 ADB/ CAT50	M12	95,0 3.740	76,0 2.992	50,0 1.969	20,0 0.787	23,0 0.906	35,0 1.378	24,7 0.972	196,7 7.744	9,7	1	1	G6.3	3,3 7.280
E3478582012145	02444725	DIN50 ADB/ CAT50	M12	145,0 5.709	126,0 4.961	100,0 3.937	30,0 1.181	23,0 0.906	41,0 1.614	24,7 0.972	246,7 9.713	6,6	1	1	G6.3	3,6 7.940
E3478582012195	02444726	DIN50 ADB/ CAT50	M12	195,0 7.677	176,0 6.929	150,0 5.906	30,0 1.181	23,0 0.906	42,5 1.673	24,7 0.972	296,7 11.681	4,2	1	1	G6.3	3,9 8.600
E3478582012245	02444732	DIN50 ADB/ CAT50	M12	245,0 9.646	226,0 8.898	200,0 7.874	30,0 1.181	23,0 0.906	47,5 1.870	24,7 0.972	346,7 13.650	3,8	1	1	G6.3	4,5 9.920
E347858201695	02444763	DIN50 ADB/ CAT50	M16	95,0 3.740	76,0 2.992	50,0 1.969	20,0 0.787	30,0 1.181	42,5 1.673	31,7 1.248	196,7 7.744	10,2	1	1	G6.3	3,4 7.500
E3478582016145	02444755	DIN50 ADB/ CAT50	M16	145,0 5.709	126,0 4.961	100,0 3.937	30,0 1.181	30,0 1.181	49,0 1.929	31,7 1.248	246,7 9.713	7,0	1	1	G6.3	4,1 9.040
E3478582016195	02444756	DIN50 ADB/ CAT50	M16	195,0 7.677	176,0 6.929	150,0 5.906	35,0 1.378	30,0 1.181	50,0 1.969	31,7 1.248	296,7 11.681	4,5	1	1	G6.3	4,4 9.700
E3478582016245	02444757	DIN50 ADB/ CAT50	M16	245,0 9.646	226,0 8.898	200,0 7.874	35,0 1.378	30,0 1.181	55,0 2.165	31,7 1.248	346,7 13.650	4,0	1	1	G6.3	5,1 11.240
E3478582016295	02444759	DIN50 ADB/ CAT50	M16	295,0 11.614	276,0 10.866	250,0 9.843	35,0 1.378	30,0 1.181	59,5 2.343	31,7 1.248	396,7 15.618	3,7	1	1	G6.3	5,8 12.790

**Parti di ricambio, comprese nella fornitura**

Per cono	Sealing Screws
DIN40	950A0406
DIN50	950A0606


 Guida  
 HSK-A  
 HSK-E  
 DIN  
 BT JIS  
 CAT  
 Combimaster  
 Graflex  
 Seco-Capto™  
 Altri  
 Accessori operativi e di regolazione  
 Calettamento termico

Steadyline® con smorzamento delle vibrazioni  
– In mm / In pollici

BT JIS B 6339-ADB

Guida

HSK-A

HSK-E

DIN

BT JIS

CAT

Combimaster

Graflex

Seco-Capto™

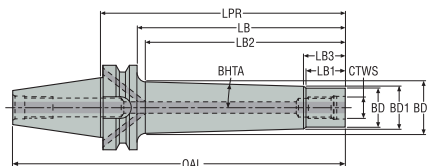
Altri

Accessori operativi e di regolazione

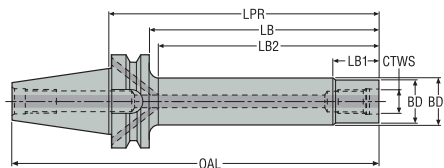
Calentamento termico



Disegno 1



Disegno 2



• Per la spiegazione degli attributi ISO, vedere pag. 14

Codice di ordinazione	Codice prodotto	CTMS	CTWS	LPR	LB	LB2	LB3	LB1	BD	BD2	BD1	OAL	BHTA°	Disegno	Max. num. di giri	Sede RFID	Equilibratura	Peso
				mm inch	mm inch	mm inch	mm inch	mm inch	mm inch	mm inch	mm inch	mm inch						kg lb
E3414K82012185	02904500	BT40 ADB	M12	185,0 7.283	158,0 6.220	153,24 6.033	24,0 0.945	20,0 0.787	23,0 0.906	41,9 1.650	30,0 1.181	250,4 9.858	2,75	1	0	1	PB	2,2 4.850
E3414K82016185	02904502	BT40 ADB	M16	185,0 7.283	158,0 6.220	153,24 6.033	24,0 0.945	20,0 0.787	30,0 1.181	49,4 1.945	37,0 1.457	250,4 9.858	2,75	1	0	1	PB	2,8 6.170
E3414K82116160	02904501	BT40 ADB	M16	160,0 6.299	133,0 5.236	128,0 5.039	-	22,0 0.866	30,0 1.181	-	30,5 1.201	225,4 8.874	-	2	0	1	PB	2,0 4.410
BT40ADB-M20-160-K	03308016	BT40 ADB	M20	160,0 6.299	133,0 5.236	130,0 5.118	-	31,0 1.220	36,5 1.437	-	37,0 1.457	225,4 8.874	-	2	0	1	PB	5,0 11.020
E3416K82016235	02904505	BT50 ADB	M16	235,0 9.252	197,0 7.756	192,24 7.569	24,0 0.945	20,0 0.787	30,0 1.181	53,2 2.094	37,0 1.457	336,8 13.260	2,75	1	0	1	PB	6,1 13.450
E3416K82016285	02904506	BT50 ADB	M16	285,0 11.220	247,0 9.724	242,24 9.537	24,0 0.945	20,0 0.787	30,0 1.181	57,0 2.244	37,0 1.457	386,8 15.228	2,75	1	0	1	PB	7,2 15.870
E3416K82116185	02904504	BT50 ADB	M16	185,0 7.283	147,0 5.787	142,0 5.591	-	22,0 0.866	30,0 1.181	-	30,5 1.201	286,8 11.291	-	2	0	1	PB	4,4 9.700
BT50ADB-M20-185-K	03308018	BT50 ADB	M20	185,0 7.283	147,0 5.787	142,0 5.591	-	31,0 1.220	36,5 1.437	-	37,0 1.457	286,8 11.291	-	2	0	1	PB	5,1 11.240

Parti di ricambio, comprese nella fornitura

Per cono

Sealing Screws

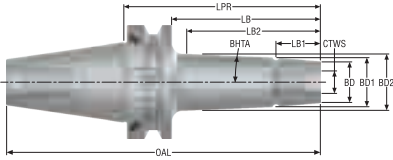


BT40	950A0406
BT50	950A0606

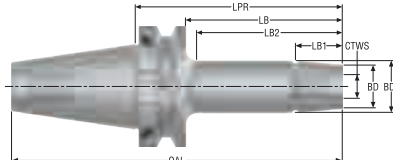
**BT JIS B 6339-ADB**

 Da BT JIS a Combimaster  
 – In mm/ In pollici

Disegno 1



Disegno 2



• Per la spiegazione degli attributi ISO, vedere pag. 14

Codice di ordinazione	Codice prodotto	CTMS	CTWS	LPR	LB	LB2	LB1	BD	BD2	BD1	OAL	BHTA*	Disegno	Sede RFID	Equilibratura	Peso
				mm inch	mm inch	mm inch	mm inch	mm inch	mm inch	mm inch	mm inch					
E341458200660	02643832	BT40 ADB	M6	60,0 2.362	33,0 1.299	25,0 0.984	10,0 0.394	11,0 0.433	14,5 0.571	11,7 0.461	125,4 4.937	5,3	1	1	G6.3	1,0 2.200
E341458210860	02444289	BT40 ADB	M8	60,0 2.362	33,0 1.299	25,0 0.984	10,0 0.394	13,5 0.531	-	14,5 0.571	125,4 4.937	-	2	1	G6.3	1,0 2.200
E341458201060	02444177	BT40 ADB	M10	60,0 2.362	33,0 1.299	25,0 0.984	10,0 0.394	18,5 0.728	23,0 0.906	19,7 0.776	125,4 4.937	6,3	1	1	G6.3	1,1 2.430
E341458211060	02444314	BT40 ADB	M10	60,0 2.362	33,0 1.299	25,0 0.984	10,0 0.394	18,5 0.728	-	19,7 0.776	125,4 4.937	-	2	1	G6.3	1,1 2.430
E341458201085	02444181	BT40 ADB	M10	85,0 3.346	58,0 2.283	50,0 1.969	15,0 0.591	18,5 0.728	24,5 0.965	19,7 0.776	150,4 5.921	3,9	1	1	G6.3	1,1 2.430
E3414582010135	02444160	BT40 ADB	M10	135,0 5.315	108,0 4.252	100,0 3.937	20,0 0.787	18,5 0.728	27,5 1.083	19,7 0.776	200,4 7.890	2,8	1	1	G6.3	1,3 2.870
E341458201240	02444230	BT40 ADB	M12	40,0 1.575	13,0 0.512	5,0 0.197	5,0 0.197	23,0 0.906	24,7 0.972	24,7 0.972	105,4 4.150	9,6	1	1	G6.3	1,0 2.200
E341458201260	02444239	BT40 ADB	M12	60,0 2.362	33,0 1.299	25,0 0.984	10,0 0.394	23,0 0.906	28,5 1.122	24,7 0.972	125,4 4.937	7,2	1	1	G6.3	1,1 2.430
E341458211260	02444315	BT40 ADB	M12	60,0 2.362	33,0 1.299	25,0 0.984	10,0 0.394	23,0 0.906	-	23,5 0.925	125,4 4.937	-	2	1	G6.3	1,1 2.430
E341458201285	02444242	BT40 ADB	M12	85,0 3.346	58,0 2.283	50,0 1.969	20,0 0.787	23,0 0.906	30,0 1.181	24,7 0.972	150,4 5.921	5,0	1	1	G6.3	1,2 2.650
E341458211285	02444321	BT40 ADB	M12	85,0 3.346	58,0 2.283	50,0 1.969	20,0 0.787	23,0 0.906	-	23,5 0.925	150,4 5.921	-	2	1	G6.3	1,1 2.430
E3414582012110	02444182	BT40 ADB	M12	110,0 4.331	83,0 3.268	75,0 2.953	25,0 0.984	23,0 0.906	31,5 1.240	24,7 0.972	175,4 6.906	3,9	1	1	G6.3	1,3 2.870
E3414582012135	02444183	BT40 ADB	M12	135,0 5.315	108,0 4.252	100,0 3.937	30,0 1.181	23,0 0.906	33,0 1.299	24,7 0.972	200,4 7.890	3,4	1	1	G6.3	1,4 3.090
E341458201640	02444275	BT40 ADB	M16	40,0 1.575	13,0 0.512	5,0 0.197	5,0 0.197	30,0 1.181	31,7 1.248	31,7 1.248	105,4 4.150	9,6	1	1	G6.3	1,0 2.200
E341458201660	02444280	BT40 ADB	M16	60,0 2.362	33,0 1.299	25,0 0.984	10,0 0.394	30,0 1.181	35,5 1.398	31,7 1.248	125,4 4.937	7,2	1	1	G6.3	1,2 2.650
E341458201685	02444283	BT40 ADB	M16	85,0 3.346	58,0 2.283	50,0 1.969	20,0 0.787	30,0 1.181	37,0 1.457	31,7 1.248	150,4 5.921	5,0	1	1	G6.3	1,3 2.870
E3414582016110	02444243	BT40 ADB	M16	110,0 4.331	83,0 3.268	75,0 2.953	25,0 0.984	30,0 1.181	38,5 1.516	31,7 1.248	175,4 6.906	3,9	1	1	G6.3	1,5 3.310
E3414582016135	02444252	BT40 ADB	M16	135,0 5.315	108,0 4.252	100,0 3.937	30,0 1.181	30,0 1.181	40,5 1.594	31,7 1.248	200,4 7.890	3,6	1	1	G6.3	1,7 3.750
E3414582016185	02444269	BT40 ADB	M16	185,0 7.283	158,0 6.220	150,0 5.906	35,0 1.378	30,0 1.181	50,0 1.969	31,7 1.248	250,4 9.858	4,5	1	1	G6.3	2,4 5.290
E341458212045	02971297	BT40 ADB	M20	45,0 1.772	18,0 0.709	10,0 0.394	5,0 0.197	36,5 1.437	-	37,0 1.457	110,4 4.346	-	2	1	G6.3	1,1 2.430
E341458212085	02971298	BT40 ADB	M20	85,0 3.346	58,0 2.283	50,0 1.969	20,0 0.787	36,5 1.437	-	37,0 1.457	150,4 5.921	-	2	1	G6.3	1,3 2.870
E3414582020110	02928181	BT40 ADB	M20	110,0 4.331	83,0 3.268	75,0 2.953	25,0 0.984	36,5 1.437	44,5 1.752	37,5 1.476	175,4 6.906	4,0	1	1	G6.3	1,6 3.530

Guida

HSK-A

HSK-E

DIN

BT JIS

CAT

Combimaster

Graflex

Seco-Capto™


Altri

Accessori operativi e di regolazione

Calentamento termico

Guida	Codice di ordinazione	Codice prodotto	CTMS	CTWS	LPR	LB	LB2	LB1	BD	BD2	BD1	OAL	BHTA°	Disegno	Sede RFID	Equilibratura	Peso
					mm inch	mm inch	mm inch	mm inch	mm inch	mm inch	mm inch	mm inch					kg lb
HSK-A	BT40ADB-M20-135	03308015	BT40 ADB	M20	135,0 5.315	108,0 4.252	100,0 3.937	30,0 1.181	36,5 1.437	-	37,0 1.457	200,4 7.890	-	2	1	G6.3	1,7 3.750
	BT40ADB-M20-185	03308017	BT40 ADB	M20	185,0 7.283	158,0 6.220	150,0 5.906	35,0 1.378	36,5 1.437	-	37,0 1.457	250,4 9.858	-	2	1	G6.3	2,1 4.630
HSK-E	E341658201295	02444349	BT50 ADB	M12	95,0 3.740	57,0 2.244	50,0 1.969	20,0 0.787	23,0 0.906	35,0 1.378	24,7 0.972	196,8 7.748	9,7	1	1	G6.3	3,8 8.380
	E3416582012145	02444323	BT50 ADB	M12	145,0 5.709	107,0 4.213	100,0 3.937	30,0 1.181	23,0 0.906	41,0 1.614	24,7 0.972	246,8 9.717	6,6	1	1	G6.3	4,1 9.040
HSK-E	E3416582012195	02444326	BT50 ADB	M12	195,0 7.677	157,0 6.181	150,0 5.906	30,0 1.181	23,0 0.906	42,5 1.673	24,7 0.972	296,8 11.685	4,2	1	1	G6.3	4,4 9.700
	E341658201695	02444382	BT50 ADB	M16	95,0 3.740	57,0 2.244	50,0 1.969	20,0 0.787	30,0 1.181	42,5 1.673	31,7 1.248	196,8 7.748	10,2	1	1	G6.3	3,9 8.600
DIN	E3416582016145	02444378	BT50 ADB	M16	145,0 5.709	107,0 4.213	100,0 3.937	30,0 1.181	30,0 1.181	49,0 1.929	31,7 1.248	246,8 9.717	7,0	1	1	G6.3	4,4 9.700
	E3416582016195	02444380	BT50 ADB	M16	195,0 7.677	157,0 6.181	150,0 5.906	35,0 1.378	30,0 1.181	50,0 1.969	31,7 1.248	296,9 11.689	4,5	1	1	G6.3	4,8 10.580
BT JIS	E3416582016245	02444381	BT50 ADB	M16	245,0 9.646	207,0 8.150	200,0 7.874	35,0 1.378	30,0 1.181	55,0 2.165	31,7 1.248	346,8 13.654	4,0	1	1	G6.3	5,4 11.900
	E3416582016295	02453355	BT50 ADB	M16	295,0 11.614	257,0 10.118	250,0 9.843	35,0 1.378	30,0 1.181	59,5 2.343	31,7 1.248	396,8 15.622	3,7	1	1	G6.3	6,3 13.890
BT JIS	E341658202095	02928182	BT50 ADB	M20	95,0 3.740	57,0 2.244	50,0 1.969	20,0 0.787	36,5 1.437	48,5 1.909	37,5 1.476	196,8 7.748	10,4	1	1	G6.3	4,0 8.820
	BT50ADB-M20-145	03308019	BT50 ADB	M20	145,0 5.709	107,0 4.213	100,0 3.937	30,0 1.181	36,5 1.437	-	37,0 1.457	246,8 9.717	-	2	1	G6.3	4,3 9.480
	BT50ADB-M20-295-V	03308020	BT50 ADB	M20	295,0 11.614	257,0 10.118	249,0 9.803	35,0 1.378	36,5 1.437	68,0 2.677	37,0 1.457	396,8 15.622	4,8	1	1	G6.3	7,8 17.200

Parti di ricambio, comprese nella fornitura

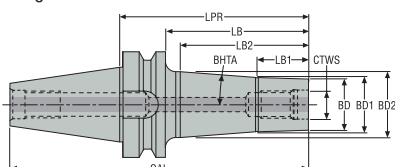
CAT	Per cono	Sealing Screws
Combimaster		
	BT40	950A0406
	BT50	950A0606



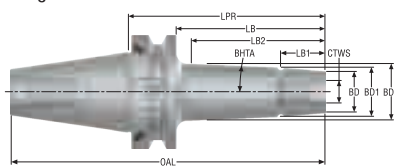
**BT Cono-Flangia-AD/ADB**

 Da BT Doppio contatto a Combimaster  
 – In mm/ In pollici

Disegno 1



Disegno 2



• Per la spiegazione degli attributi ISO, vedere pag. 14

Codice di ordinazione	Codice prodotto	CTMS	CTWS	LPR	LB	LB2	LB1	BD2	BD1	BD	OAL	BHTA*	Disegno	Sede RFID	Equilibratura	Peso
				mm inch	mm inch	mm inch	mm inch	mm inch	mm inch	mm inch	mm inch	mm inch				
E400258201060	02998769	BT30 TF AD	M10	60,0 2.362	38,0 1.496	35,0 1.378	15,0 0.591	23,5 0.925	19,7 0.776	18,5 0.728	108,4 4.268	5,4	1	0	G2.5	0,5 1.100
E400258201260	02998770	BT30 TF AD	M12	60,0 2.362	38,0 1.496	25,0 0.984	10,0 0.394	28,5 1.122	24,7 0.972	23,0 0.906	108,4 4.268	7,2	1	0	G2.5	0,6 1.320
E400258201660	02998771	BT30 TF AD	M16	60,0 2.362	38,0 1.496	25,0 0.984	10,0 0.394	35,5 1.398	31,7 1.248	30,0 1.181	108,4 4.268	7,2	1	0	G2.5	0,6 1.320
E321458201660	02926030	BT40 TF ADB	M16	60,0 2.362	33,0 1.299	25,0 0.984	10,0 0.394	35,5 1.398	31,7 1.248	30,0 1.181	125,4 4.937	7,2	2	1	G6.3	1,2 2.650
E3214582016135	02926031	BT40 TF ADB	M16	135,0 5.315	108,0 4.252	100,0 3.937	30,0 1.181	40,5 1.594	31,7 1.248	30,0 1.181	200,4 7.890	3,6	2	1	G6.3	1,7 3.750
E321658201695	02926040	BT50 TF ADB	M16	95,0 3.740	57,0 2.244	50,0 1.969	20,0 0.787	42,5 1.673	31,7 1.248	30,0 1.181	196,8 7.748	10,2	2	1	G6.3	4,0 8.820
E3216582016195	02926041	BT50 TF ADB	M16	195,0 7.677	157,0 6.181	150,0 5.906	35,0 1.378	50,0 1.969	31,7 1.248	30,0 1.181	296,8 11.685	4,5	2	1	G6.3	4,8 10.580

**Parti di ricambio, comprese nella fornitura**

Per cono	Sealing Screws
BT30	-
BT40	950A0406
BT50	950A0606


 Guida  
 HSK-A  
 HSK-E  
 DIN  
 BT JIS  
 CAT  
 Combimaster  
 Graflex  
 Seco-Capto™  
 Altri  
 Accessori operativi e di regolazione  
 Calceamento termico

Steadyline® con smorzamento delle vibrazioni  
- In mm / In pollici

CAT / ASME B5.50-1994-ADB

Guida

HSK-A

HSK-E

DIN

BT JIS

CAT

Combimaster

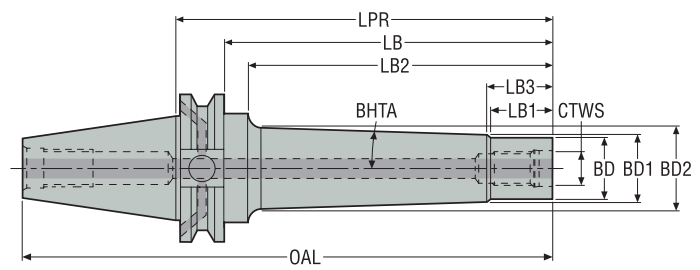
Graflex

Seco-Capto™

Altri

Accessori operativi e di regolazione

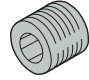
Calettamento termico



• Per la spiegazione degli attributi ISO, vedere pag. 14

Codice di ordinazione	Codice prodotto	CTMS	CTWS	LPR	LB	LB2	LB1	LB3	BD	BD2	BD1	OAL	BHTA°	Max. num. di giri	Sede RFID	Equilibratura	Peso
				mm inch	mm inch	mm inch	mm inch	mm inch	mm inch	mm inch	mm inch	mm inch					kg lb
E2502K82012185	02904493	CAT40 ADB	M12	185,0 7.283	150,0 5.906	150,0 5.906	20,0 0.787	24,0 0.945	23,0 0.906	42,1 1.657	30,0 1.181	253,4 9.976	2,75	0	1	PB	2,2 4.850

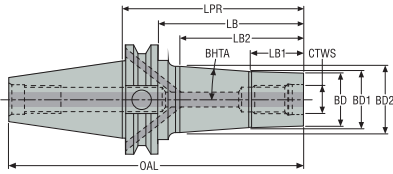
Parti di ricambio, comprese nella fornitura

Per	Sealing Screws
	
E2502K82012185	950A0406

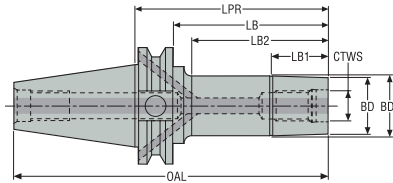
**CAT / ASME B5.50-1994-ADB**

 Da CAT a Combimaster  
 - In mm/ In pollici

Disegno 1



Disegno 2



• Per la spiegazione degli attributi ISO, vedere pag. 14

Codice di ordinazione	Codice prodotto	CTMS	CTWS	LPR	LB	LB2	LB1	BD	BD2	BD1	OAL	BHTA°	Disegno	Sede RFID	Equilibratura	Peso
				mm inch	mm inch	mm inch	mm inch	mm inch	mm inch	mm inch	mm inch					
E250258200860	02870633	CAT40 ADB	M8	60,0 2.362	40,95 1.612	25,0 0.984	10,0 0.394	13,5 0.531	18,5 0.728	15,7 0.618	128,4 5.055	5,3	1	1	G6.3	1,0 2.200
E250258201040	02870634	CAT40 ADB	M10	40,0 1.575	20,95 0.825	5,0 0.197	5,0 0.197	18,5 0.728	19,7 0.776	19,7 0.776	108,4 4.268	6,8	1	1	G6.3	1,0 2.200
E250258201085	02870507	CAT40 ADB	M10	85,0 3.346	65,95 2.596	50,0 1.969	15,0 0.591	18,5 0.728	24,5 0.965	19,7 0.776	153,4 6.039	3,9	1	1	G6.3	1,1 2.430
E250258201240	02870635	CAT40 ADB	M12	40,0 1.575	20,95 0.825	5,0 0.197	5,0 0.197	23,0 0.906	25,7 1.012	25,7 1.012	108,4 4.268	9,6	1	1	G6.3	1,0 2.200
E250258211285	02870509	CAT40 ADB	M12	85,0 3.346	65,95 2.596	50,0 1.969	20,0 0.787	23,0 0.906	-	23,5 0.925	153,4 6.039	-	2	1	G6.3	1,1 2.430
E250258201640	02870636	CAT40 ADB	M16	40,0 1.575	20,95 0.825	5,0 0.197	5,0 0.197	30,0 1.181	32,7 1.287	32,7 1.287	108,4 4.268	9,6	1	1	G6.3	1,0 2.200
E250258211685	02870511	CAT40 ADB	M16	85,0 3.346	65,95 2.596	50,0 1.969	20,0 0.787	30,0 1.181	-	30,5 1.201	153,4 6.039	-	2	1	G6.3	1,2 2.650
E2502582116135	02870512	CAT40 ADB	M16	135,0 5.315	115,95 4.565	100,0 3.937	30,0 1.181	30,0 1.181	-	-	203,4 8.008	-	2	1	G6.3	1,5 3.310
E250458201295	02870639	CAT50 ADB	M12	95,0 3.740	75,95 2.990	60,0 2.362	25,0 0.984	23,0 0.906	30,5 1.201	24,7 0.972	196,75 7.746	4,7	1	1	G6.3	3,2 7.050
E2504582012145	02870640	CAT50 ADB	M12	145,0 5.709	125,95 4.959	110,0 4.331	30,0 1.181	23,0 0.906	38,5 1.516	24,7 0.972	246,75 9.715	4,9	1	1	G6.3	3,5 7.720
E250458201695	02870641	CAT50 ADB	M16	95,0 3.740	75,95 2.990	50,0 1.969	20,0 0.787	30,0 1.181	42,5 1.673	31,7 1.248	196,75 7.746	10,2	1	1	G6.3	3,4 7.500
E2504582016145	02870642	CAT50 ADB	M16	145,0 5.709	125,95 4.959	100,0 3.937	30,0 1.181	30,0 1.181	49,0 1.929	31,7 1.248	246,75 9.715	7,0	1	1	G6.3	3,9 8.600
E2504582016195	02870643	CAT50 ADB	M16	195,0 7.677	175,95 6.927	150,0 5.906	35,0 1.378	30,0 1.181	50,0 1.969	31,7 1.248	296,75 11.683	4,55	1	1	G6.3	4,4 9.700
CAT50ADB-M20-3.740	03308033	CAT50 ADB	M20	95,0 3.740	75,89 2.988	50,0 1.969	20,0 0.787	36,5 1.437	-	37,0 1.457	196,75 7.746	-	2	1	G6.3	3,4 7.500
CAT50ADB-M20-5.709	03308034	CAT50 ADB	M20	145,0 5.709	125,9 4.957	100,0 3.937	30,0 1.181	36,5 1.437	-	37,0 1.457	246,5 9.705	-	2	1	G6.3	3,8 8.380

**Parti di ricambio, comprese nella fornitura**

Per cono

Sealing Screws



CAT40

950A0406

CAT50

950A0606

Guida

HSK-A

HSK-E

DIN

BT JIS

CAT

Combimaster

Graflex

Seco-Capto™

Altri

Accessori operativi e di regolazione

Calceamento termico

Da CAT a Combimaster  
- Pollici

CAT / ASME B5.50-2009-ADB

Guida

HSK-A

HSK-E

DIN

BT JIS

CAT

Combimaster

Graflex

Seco-Capto™

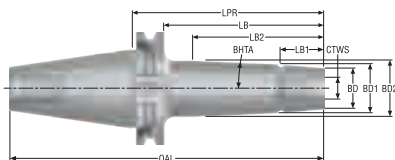
Altri

Accessori operativi e di regolazione

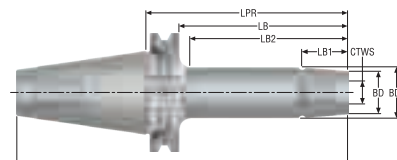
Calentamento termico



Disegno 1



Disegno 2



• Per la spiegazione degli attributi ISO, vedere pag. 14

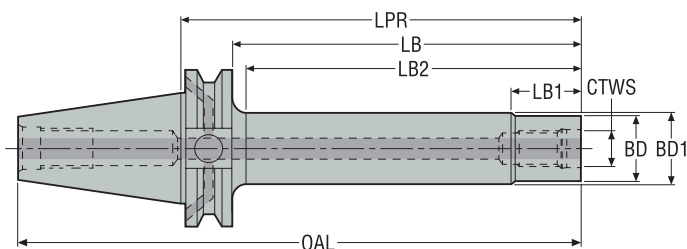
Codice di ordinazione	Codice prodotto	CTMS	CTWS	LPR	LB	LB2	LB1	BD	BD2	BD1	OAL	BHTA°	Disegno	Sede RFID	Equilibratura	Peso
				inch	inch	inch	inch	inch	inch	inch	inch					lb
E260258202040	03029742	CAT40 ADB	M20	1.575	0.823	0.783	0.197	1.437	1.476	1.476	4.268	5,7	1	1	G6.3	1.980
E260258212085	03029743	CAT40 ADB	M20	3.346	2.594	2.437	0.787	1.437	-	1.457	6.039	-	2	1	G6.3	2.650
E2602582120135	03029746	CAT40 ADB	M20	5.315	4.563	4.445	0.787	1.437	-	1.457	8.008	-	2	1	G6.3	3.530
E260458202095	03029757	CAT50 ADB	M20	3.740	2.988	1.969	0.787	1.437	1.909	1.476	7.748	6,9	1	1	G6.3	7.280
E2604582020145	03029758	CAT50 ADB	M20	5.709	4.957	3.937	1.181	1.437	2.146	1.476	9.717	4,1	1	1	G6.3	8.600
E2604582020195	03029759	CAT50 ADB	M20	7.677	6.925	5.906	0.787	1.437	2.205	1.476	11.685	10,4	1	1	G6.3	10.140

Parti di ricambio, comprese nella fornitura

Per cono	Sealing Screws
CAT40	950A0406
CAT50	950A0606



CAT TF / ASME B5.50-2009-ADB

 Steadyline® con smorzamento delle vibrazioni  
 - In mm/ In pollici


• Per la spiegazione degli attributi ISO, vedere pag. 14

Codice di ordinazione	Codice prodotto	CTMS	CTWS	LPR	LB	LB2	LB1	BD	BD1	OAL	Max. num. di giri	Sede RFID	Equilibratura	Peso
				mm	mm	mm	mm	mm	mm	mm				
				inch	inch	inch	inch	inch	inch	inch				
CAT40TFADB-M20-6.299-K	03308032	CAT40 TF ADB	M20	160,0 6.299	140,9 5.547	137,9 5.429	31,0 1.220	36,5 1.437	37,0 1.457	228,4 8.992	0	1	PB	2,4 5,290
CAT50TFADB-M20-7.283-K	03308038	CAT50 TF ADB	M20	185,0 7.283	165,9 6.531	160,9 6.335	31,0 1.220	36,5 1.437	37,0 1.457	286,75 11.289	0	1	PB	4,7 10.360

**Parti di ricambio, comprese nella fornitura**

Per	Sealing Screws
CAT40TFADB-M20-6.299-K	950A0406
CAT50TFADB-M20-7.283-K	950A0606



Guida

HSK-A

HSK-E

DIN

BT JIS

CAT

Combimaster

Graflex

Seco-Capto™

Altri

Accessori operativi e di regolazione

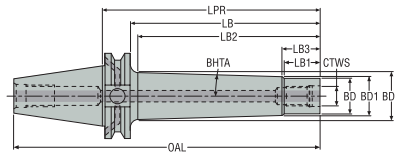
Calettamento termico

Steadyline® con smorzamento delle vibrazioni  
- Pollici

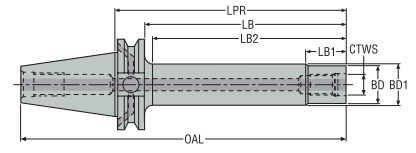
CAT TF / ASME B5.50-2009-ADB



Disegno 1



Disegno 2



• Per la spiegazione degli attributi ISO, vedere pag. 14

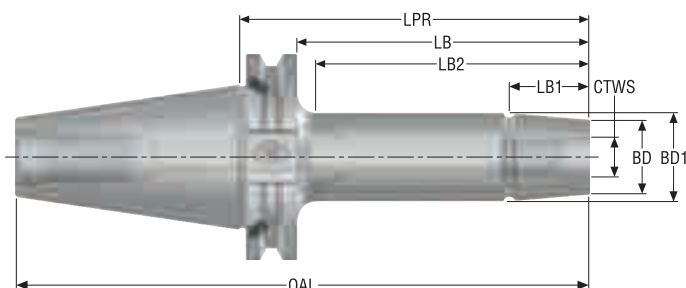
Codice di ordinazione	Codice prodotto	CTMS	CTWS	LPR	LB	LB2	LB1	LB3	BD	BD2	BD1	OAL	BHTA°	Disegno	Max. num. di giri	Sede RFID	Equilibratura	Peso
				inch	inch	inch	inch	inch	inch	inch	inch	inch						lb
E2642K82012185	02998762	CAT40 TF ADB	M12	7.283	6.531	6.335	0.787	-	0.906	1.717	1.181	9.976	2,75	1	0	1	PB	4.850
E2642K82116160	02998765	CAT40 TF ADB	M16	6.299	5.547	5.352	0.866	-	1.181	-	1.201	8.992	-	2	0	1	PB	3.750
E2644K82116185	02998768	CAT50 TF ADB	M16	7.283	6.531	6.335	0.866	-	1.181	-	1.201	11.289	-	2	0	1	PB	7.940

Parti di ricambio, comprese nella fornitura

Per	Sealing Screws
E2642K82012185	950A0406
E2642K82116160	950A0406
E2644K82116185	950A0606



**CAT TF / ASME B5.50-2009-ADB**

 Da CAT Doppio contatto a Combimaster  
 – In mm/ In pollici


• Per la spiegazione degli attributi ISO, vedere pag. 14

Codice di ordinazione	Codice prodotto	CTMS	CTWS	LPR	LB	LB2	LB1	BD	BD1	OAL	Sede RFID	Equilibratura	Peso
				mm inch	mm inch	mm inch	mm inch	mm inch	mm inch	mm inch			kg lb
CAT40TFADB-M16-5.315	03308028	CAT40 TF ADB	M16	135,0 5.315	115,9 4.563	100,0 3.937	30,0 1.181	30,0 1.181	30,5 1.201	203,4 8.008	1	G6.3	1,4 3.090
CAT40TFADB-M20-1.772	03308029	CAT40 TF ADB	M20	45,0 1.772	25,9 1.020	10,0 0.394	5,0 0.197	36,5 1.437	37,0 1.457	113,4 4.465	1	G6.3	1,0 2.200
CAT40TFADB-M20-3.346	03308030	CAT40 TF ADB	M20	85,0 3.346	65,9 2.594	50,0 1.969	20,0 0.787	36,5 1.437	37,0 1.457	153,4 6.039	1	G6.3	1,3 2.870
CAT40TFADB-M20-5.315	03308031	CAT40 TF ADB	M20	135,0 5.315	115,9 4.563	100,0 3.937	30,0 1.181	36,5 1.437	37,0 1.457	203,4 8.008	1	G6.3	1,7 3.750
CAT50TFADB-M16-5.709	03308035	CAT50 TF ADB	M16	145,0 5.709	125,9 4.957	100,0 3.937	30,0 1.181	30,0 1.181	30,5 1.201	246,75 9.715	1	G6.3	3,4 7.500
CAT50TFADB-M20-3.740	03308036	CAT50 TF ADB	M20	95,0 3.740	75,9 2.988	60,0 2.362	25,0 0.984	36,5 1.437	37,0 1.457	196,75 7.746	1	G6.3	3,1 6.830
CAT50TFADB-M20-5.709	03308037	CAT50 TF ADB	M20	145,0 5.709	125,9 4.957	100,0 3.937	30,0 1.181	36,5 1.437	37,0 1.457	246,75 9.715	1	G6.3	3,5 7.720

**Parti di ricambio, comprese nella fornitura**

Per cono

Sealing Screws



CAT40

950A0406

CAT50

950A0606

Guida

HSK-A

HSK-E

DIN

BT JIS

CAT

Combimaster

Graflex

Seco-Capto™

Altri

 Accessori  
operativi e di  
regolazione

 Calettamento  
termico

Da CAT Doppio contatto a Combimaster  
- Pollici

CAT TF / ASME B5.50-2009-ADB

Guida

HSK-A

HSK-E

DIN

BT JIS

CAT

Combimaster

Graflex

Seco-Capto™

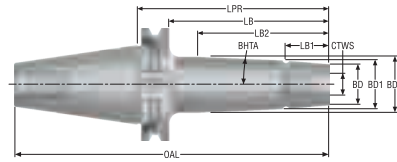
Altri

Accessori  
operativi e di  
regolazione

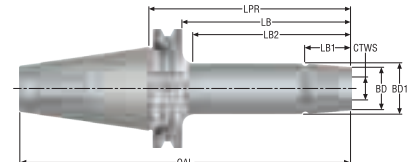
Calentamento  
termico



Disegno 1



Disegno 2



• Per la spiegazione degli attributi ISO, vedere pag. 14

Codice di ordinazione	Codice prodotto	CTMS	CTWS	LPR	LB	LB2	LB1	BD	BD2	BD1	OAL	BHTA°	Disegno	Sede RFID	Equilibratura	Peso
				inch	inch	inch	inch	inch	inch	inch	inch					lb
E264258201685	02998760	CAT40 TF ADB	M16	3.346	2.596	1.969	0.787	1.181	1.457	1.248	6.039	5,0	1	1	G6.3	2.870
E264258211685	02998761	CAT40 TF ADB	M16	3.346	2.596	2.400	0.984	1.181	-	1.201	6.039	-	2	1	G6.3	2.650
E264458201695	02926852	CAT50 TF ADB	M16	3.740	2.990	2.362	0.984	1.181	1.732	1.248	7.748	10,0	1	1	G6.3	7.050

Parti di ricambio, comprese nella fornitura

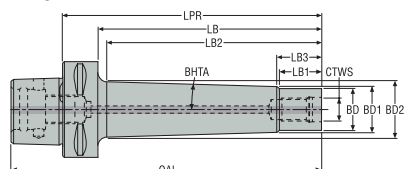
Per cono	Sealing Screws
CAT40	950A0406
CAT50	950A0606



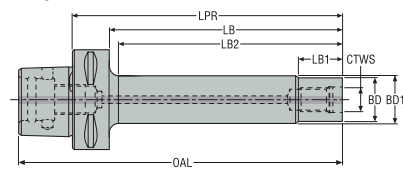


**Seco-Capto™**
**Steadyline® con smorzamento delle vibrazioni**  
 – In mm/ In pollici

Disegno 1



Disegno 2



- Con addizione refrigerante interna
- Per la spiegazione degli attributi ISO, vedere pag. 14

Codice di ordinazione	Codice prodotto	CTMS	CTWS	LPR	LB	LB2	LB3	LB1	BD	BD1	BD2	OAL	BHTA°	Disegno	Max. num. di giri	Sede RFID	Equilibratura	Peso
				mm inch	mm inch	mm inch	mm inch	mm inch	mm inch	mm inch	mm inch	mm inch						
C6-391.K820-12185	02904481	C6	M12	185,0 7.283	160,0 6.299	155,24 6.112	24,0 0.945	20,0 0.787	23,0 0.906	30,0 1.181	42,1 1.657	223,0 8.780	2,75	1	0	1	PB	2,1 4.630
C6-391.K820-16185	02904483	C6	M16	185,0 7.283	160,0 6.299	155,24 6.112	24,0 0.945	20,0 0.787	30,0 1.181	37,0 1.457	49,6 1.953	223,0 8.780	2,75	1	0	1	PB	2,8 6.170
C6-391.K820-16235	02904484	C6	M16	235,0 9.252	210,0 8.268	205,24 8.080	24,0 0.945	20,0 0.787	30,0 1.181	37,0 1.457	54,4 2.142	273,0 10.748	2,75	1	0	1	PB	3,6 7.940
C6-391.K821-16160	02904482	C6	M16	160,0 6.299	135,0 5.315	130,0 5.118	-	22,0 0.866	30,0 1.181	30,5 1.201	-	198,0 7.795	-	2	0	1	PB	0,7 1.540
C6-391.K820-20185	03029792	C6	M20	185,0 7.283	160,0 6.299	158,1 6.224	29,0 1.142	24,5 0.965	36,5 1.437	45,0 1.772	57,4 2.260	223,0 8.780	2,75	1	0	1	PB	3,6 7.940
C6-391.K820-20235	03029793	C6	M20	235,0 9.252	210,0 8.268	209,6 8.252	29,0 1.142	24,5 0.965	36,5 1.437	45,0 1.772	62,4 2.457	273,0 10.748	2,75	1	0	1	PB	4,6 10.140

Guida

HSK-A

HSK-E

DIN

BT JIS

CAT

Combimaster

Graflex

Seco-Capto™

Altri

Accessori operativi e di regolazione

Calentamento termico

a Seco-Capto™ a Combimaster  
– In mm/ In pollici

Seco-Capto™

Guida

HSK-A

HSK-E

DIN

BT JIS

CAT

Combimaster

Graflex

Seco-Capto™

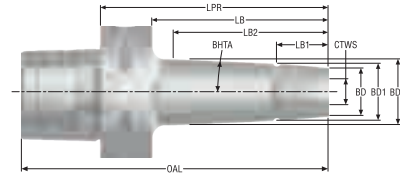
Altri

Accessori operativi e di regolazione

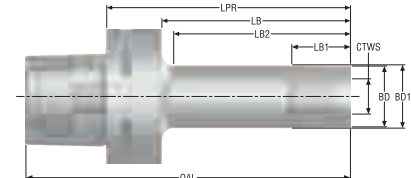
Calettamento termico



Disegno 1



Disegno 2



• Per la spiegazione degli attributi ISO, vedere pag. 14

Code di ordinazione	Code prodotto	CTMS	CTWS	LPR	LB	LB2	LB1	BD	BD1	BD2	OAL	BHTA°	Disegno	Sede RFID	Equilibratura	Peso
				mm inch	mm inch	mm inch	mm inch	mm inch	mm inch	mm inch	mm inch					kg lb
C4-391.5820-08030	02532914	C4	M8	30,0 1.181	7,0 0.276	5,0 0.197	5,0 0.197	13,5 0.531	15,7 0.618	-	54,0 2.126	-	2	0	G6.3	0,3 0.660
C4-391.5820-10035	02532915	C4	M10	35,0 1.378	12,0 0.472	10,0 0.394	5,0 0.197	18,5 0.728	19,7 0.776	22,0 0.866	59,0 2.323	13,0	1	0	G6.3	0,3 0.660
C4-391.5820-12040	02532916	C4	M12	40,0 1.575	17,0 0.669	15,0 0.591	10,0 0.394	23,0 0.906	24,7 0.972	28,0 1.102	64,0 2.520	18,3	1	0	G6.3	0,4 0.880
C4-391.5820-16045	02532917	C4	M16	45,0 1.772	22,0 0.866	21,0 0.827	10,0 0.394	30,0 1.181	31,7 1.248	35,5 1.398	69,0 2.717	10,8	1	0	G6.3	0,4 0.880
C5-391.5820-08050	02532918	C5	M8	50,0 1.969	27,0 1.063	25,0 0.984	10,0 0.394	13,5 0.531	15,7 0.618	18,5 0.728	80,0 3.150	5,3	1	1	G6.3	0,47 1.040
C5-391.5820-10050	02532920	C5	M10	50,0 1.969	27,0 1.063	25,0 0.984	10,0 0.394	18,5 0.728	19,7 0.776	23,0 0.906	80,0 3.150	6,3	1	1	G6.3	0,52 1.150
C5-391.5820-12050	02532922	C5	M12	50,0 1.969	27,0 1.063	25,0 0.984	10,0 0.394	23,0 0.906	24,7 0.972	28,5 1.122	80,0 3.150	7,2	1	1	G6.3	0,6 1.320
C5-391.5820-16075	02532925	C5	M16	75,0 2.953	52,0 2.047	50,0 1.969	20,0 0.787	30,0 1.181	31,7 1.248	37,0 1.457	105,0 4.134	5,0	1	1	G6.3	0,75 1.650
C5-M16-135	03308021	C5	M16	135,0 5.315	112,0 4.409	110,0 4.331	35,0 1.378	30,0 1.181	30,5 1.201	-	165,0 6.496	-	2	1	G6.3	1,1 2.430
C5-391.5820-20075	02928187	C5	M20	75,0 2.953	52,0 2.047	50,0 1.969	20,0 0.787	36,5 1.437	37,5 1.476	43,0 1.693	105,0 4.134	5,3	1	1	G6.3	0,9 1.980
C5-M20-135	03308022	C5	M20	135,0 5.315	112,0 4.409	110,0 4.331	35,0 1.378	36,5 1.437	37,0 1.457	-	165,0 6.496	-	2	1	G6.3	1,3 2.870
C6-391.5820-08075	02532928	C6	M8	75,0 2.953	50,0 1.969	45,0 1.772	15,0 0.591	13,5 0.531	15,7 0.618	20,0 0.787	113,0 4.449	4,1	1	1	G6.3	0,9 1.980
C6-391.5820-10075	02532930	C6	M10	75,0 2.953	50,0 1.969	45,0 1.772	15,0 0.591	18,5 0.728	19,7 0.776	24,0 0.945	113,0 4.449	4,1	1	1	G6.3	1,0 2.200
C6-391.5820-12050	02532931	C6	M12	50,0 1.969	25,0 0.984	20,0 0.787	10,0 0.394	23,0 0.906	24,7 0.972	28,0 1.102	88,0 3.465	9,4	1	1	G6.3	0,9 1.980
C6-391.5820-12075	02532932	C6	M12	75,0 2.953	50,0 1.969	45,0 1.772	20,0 0.787	23,0 0.906	24,7 0.972	29,5 1.161	113,0 4.449	5,5	1	1	G6.3	0,99 2.180
C6-391.5820-16050	02532933	C6	M16	50,0 1.969	25,0 0.984	20,0 0.787	10,0 0.394	30,0 1.181	31,7 1.248	35,5 1.398	88,0 3.465	10,8	1	1	G6.3	1,0 2.200
C6-391.5820-16075	02532934	C6	M16	75,0 2.953	50,0 1.969	45,0 1.772	20,0 0.787	30,0 1.181	31,7 1.248	37,0 1.457	113,0 4.449	6,1	1	1	G6.3	1,1 2.430
C6-M16-110	03308023	C6	M16	110,0 4.331	85,0 3.346	80,0 3.150	25,0 0.984	30,0 1.181	30,5 1.201	-	148,0 5.827	-	2	1	G6.3	1,3 2.870
C6-M16-145	03308024	C6	M16	145,0 5.709	120,0 4.724	115,0 4.528	35,0 1.378	30,0 1.181	30,5 1.201	-	183,0 7.205	-	2	1	G6.3	1,5 3.310
C6-391.5820-20075	02928188	C6	M20	75,0 2.953	50,0 1.969	45,0 1.772	20,0 0.787	36,5 1.437	37,5 1.476	42,5 1.673	113,0 4.449	5,8	1	1	G6.3	1,2 2.650
C6-M20-110	03308025	C6	M20	110,0 4.331	85,0 3.346	80,0 3.150	25,0 0.984	36,5 1.437	37,0 1.457	-	110,0 4.331	-	2	1	G6.3	1,4 3.090
C6-M20-145	03308026	C6	M20	145,0 5.709	120,0 4.724	115,0 4.528	35,0 1.378	36,5 1.437	37,0 1.457	-	183,0 7.205	-	2	1	G6.3	1,7 3.750

Codice di ordinazione	Codice prodotto	CTMS	CTWS	LPR	LB	LB2	LB1	BD	BD1	BD2	OAL	BHTA*	Disegno	Sede RFID	Equilibratura	Peso
				mm inch	mm inch	mm inch	mm inch	mm inch	mm inch	mm inch	mm inch					kg lb
C8-391.5820-12085	02532937	C8	M12	85,0 3.346	52,0 2.047	50,0 1.969	20,0 0.787	23,0 0.906	24,7 0.972	35,0 1.378	133,0 5.236	9,7	1	1	G6.3	2,04 4.500
C8-391.5820-16085	02532938	C8	M16	85,0 3.346	52,0 2.047	50,0 1.969	20,0 0.787	30,0 1.181	31,7 1.248	42,5 1.673	133,0 5.236	10,2	1	1	G6.3	2,2 4.850
C8-M20-145	03308027	C8	M20	145,0 5.709	112,0 4.409	110,0 4.331	35,0 1.378	36,5 1.437	37,0 1.457	-	193,0 7.598	-	2	1	G6.3	2,6 5.730

Guida

HSK-A

HSK-E

DIN

BT JIS

CAT

Combimaster

Graflex

Seco-Capto™

Altri

Accessori operativi e di regolazione

Calettamento termico

Da Combimaster a Combimaster  
– In mm/ In pollici

Combimaster

Guida

HSK-A

HSK-E

DIN

BT JIS

CAT

Combimaster

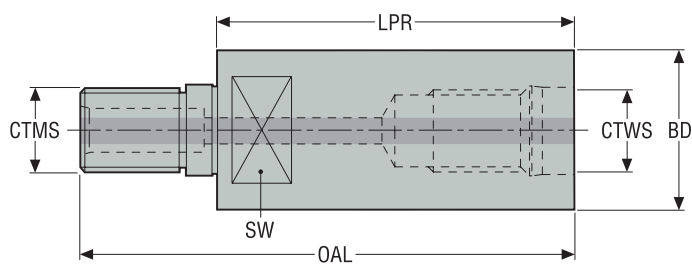
Graflex

Seco-Capto™

Altri

Accessori operativi e di regolazione

Calentamento termico



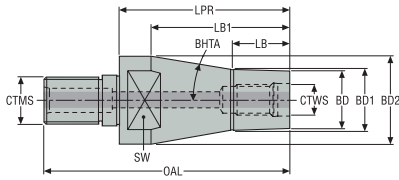
• Per la spiegazione degli attributi ISO, vedere pag. 14

Codice di ordinazione	Codice prodotto	CTMS	CTWS	LPR		BD		SW	Sede RFID	Equilibra- tura	Peso	
				mm	inch	mm	inch					
BS00658200625	02643834	M6	M6	25,0	0.984	11,0	0.433	38,5	9	0	PB	0,1 0.220
BS00858200830	02439880	M8	M8	30,0	1.181	13,5	0.531	47,75	11	0	PB	0,1 0.220
BS01058201035	02444086	M10	M10	35,0	1.378	18,5	0.728	53,75	15	0	PB	0,1 0.220
BS01258201240	02444093	M12	M12	40,0	1.575	23,0	0.906	61,75	19	0	PB	0,2 0.440
BS01658201640	02444106	M16	M16	40,0	1.575	30,0	1.181	62,75	26	0	PB	0,2 0.440
BS02058202045	02928185	M20	M20	45,0	1.772	36,5	1.437	72,0	32	0	PB	0,4 0.880

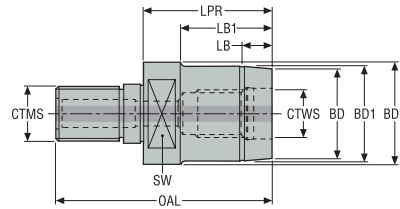
Combimaster

Da Combimaster a Combimaster  
- In mm/ In pollici

Disegno 1



Disegno 2



• Per la spiegazione degli attributi ISO, vedere pag. 14

Codice di ordinazione	Codice prodotto	CTMS	CTWS	LPR	LB1	LB	BD	BD1	BD2	OAL	SW	BHTA°	Disegno	Sede RFID	Equilibratura	Peso
				mm inch	mm inch	mm inch	mm inch	mm inch	mm inch	mm inch	mm inch					kg lb
BS01058200635	02643838	M10	M6	35,0 1.378	22,0 0.866	6,0 0.236	11,0 0.433	11,7 0.461	18,5 0.728	53,75 2.116	15 0.591	12,0	1	0	PB	0,1 0.220
BS01058200830	02439881	M10	M8	30,0 1.181	17,0 0.669	8,0 0.315	13,7 0.539	15,7 0.618	18,5 0.728	48,75 1.919	15 0.591	8,8	1	0	PB	0,1 0.220
BS01258201035	02444092	M12	M10	35,0 1.378	24,0 0.945	8,0 0.315	18,5 0.728	19,7 0.776	23,0 0.906	56,75 2.234	19 0.748	5,9	1	0	PB	0,1 0.220
BS01658201060	02444098	M16	M10	60,0 2.362	49,0 1.929	8,0 0.315	18,5 0.728	19,7 0.776	30,0 1.181	82,75 3.258	26 1.024	7,15	1	0	PB	0,3 0.660
BS01658201240	02444102	M16	M12	40,0 1.575	29,0 1.142	8,0 0.315	23,0 0.906	24,7 0.972	30,0 1.181	62,75 2.470	26 1.024	7,2	1	0	PB	0,2 0.440
BS02058201645	02971312	M20	M16	45,0 1.772	27,0 1.063	10,0 0.394	30,0 1.181	31,7 1.248	36,5 1.437	72,0 2.835	32 1.260	-	2	0	PB	0,3 0.660

Guida

HSK-A

HSK-E

DIN

BT JIS

CAT

Combimaster

Graflex

Seco-Capto™

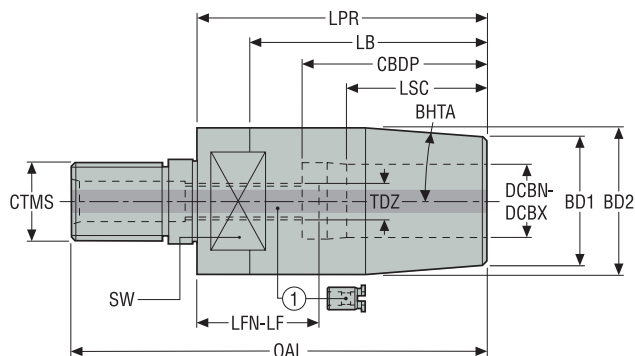
Altri

Accessori operativi e di regolazione

Calettamento termico

Da Combimaster a calettamento termico  
- In mm / In pollici

Combimaster



- Con una vite di fermo
- Per la spiegazione degli attributi ISO, vedere pag. 14

Ricambi:  
1 = Vite di fermo

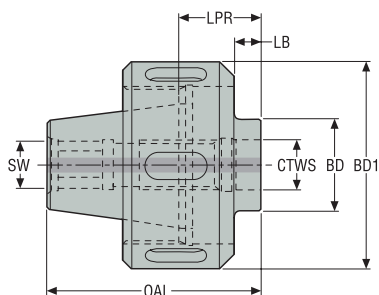
Codice di ordinazione	Codice prodotto	CTMS	DCBN	LPR	OAL	LB	LSC	CBDP	BD1	BD2	LFN	LF	SW	TDZ	BHTA°	Sede RFID	Equilibratura	Peso
			mm inch	mm inch	mm inch	mm inch	mm inch	mm inch	mm inch	mm inch	mm inch	mm inch	mm inch					kg lb
BS01656030665	02753121	M16	6,0 0.236	65,0 2.559	87,75 3.455	49,0 1.929	22,0 0.866	37,5 1.476	21,0 0.827	27,0 1.063	29,0 1.142	39,0 1.535	26 1.024	M5x0.8	4,5	0	PB	0,3 0.660
BS01656030865	02753123	M16	8,0 0.315	65,0 2.559	87,75 3.455	49,0 1.929	26,0 1.024	37,5 1.476	21,0 0.827	27,0 1.063	29,0 1.142	39,0 1.535	26 1.024	M6x1	4,5	0	PB	0,3 0.660
BS01656031070	02753125	M16	10,0 0.394	70,0 2.756	92,75 3.652	54,0 2.126	31,0 1.220	42,5 1.673	24,0 0.945	32,0 1.260	29,0 1.142	39,0 1.535	26 1.024	M8x1	4,5	0	PB	0,4 0.880
BS01656031270	02753126	M16	12,0 0.472	70,0 2.756	92,75 3.652	54,0 2.126	34,0 1.339	47,5 1.870	24,0 0.945	32,0 1.260	24,0 0.945	34,0 1.339	26 1.024	M10x1	4,5	0	PB	0,4 0.880

Accessori

Per	Viti di equilibratura
Tutti	90ZQ01

Parti di ricambio, comprese nella fornitura

Per	Vite di fermo
BS01656030665	19BDR05165
BS01656030865	19BDR06165
BS01656031070	19BDR08165
BS01656031270	19BDR10165

ER/ ISO 15488  
 - In mm/ In pollici


- Assemblato pronto all'uso
- Per equipaggiare mandrini ER o porta pinze ER
- Per la spiegazione degli attributi ISO, vedere pag. 14

Codice di ordinazione	Codice prodotto	Lato macchina Dimensione porta pinza	Lato utensile Combimaster CTWS	LPR	LB	BD	BD1	OAL	SW	Sede RFID	Peso
				mm inch	mm inch	mm inch	mm inch	mm inch	mm inch		
BE025582008005	03077319	ER 25	M8	14,5 0.571	5,0 0.197	13,5 0.531	42,0 1.654	39,5 1.555	10 0.394	0	0,2 0.440
BE025582010005	03033102	ER 25	M10	14,5 0.571	5,0 0.197	18,5 0.728	42,0 1.654	39,5 1.555	10 0.394	0	0,2 0.440
BE025582012005	03033103	ER 25	M12	14,5 0.571	5,0 0.197	23,0 0.906	42,0 1.654	39,5 1.555	10 0.394	0	0,2 0.440
BE032582010005	03077320	ER 32	M10	15,5 0.610	5,0 0.197	18,5 0.728	50,0 1.969	46,5 1.831	10 0.394	0	0,4 0.880
BE032582012005	03033104	ER 32	M12	15,5 0.610	5,0 0.197	23,0 0.906	50,0 1.969	46,5 1.831	10 0.394	0	0,4 0.880
BE032582016005	03033105	ER 32	M16	15,5 0.610	5,0 0.197	30,0 1.181	50,0 1.969	46,5 1.831	10 0.394	0	0,4 0.880
BE040582012005	03077321	ER 40	M12	16,5 0.650	5,0 0.197	23,0 0.906	63,0 2.480	52,5 2.067	10 0.394	0	0,7 1.540
BE040582016005	03077322	ER 40	M16	16,5 0.650	5,0 0.197	30,0 1.181	63,0 2.480	52,5 2.067	10 0.394	0	0,7 1.540
BE040582020005	03033107	ER 40	M20	16,5 0.650	5,0 0.197	36,5 1.437	63,0 2.480	52,5 2.067	10 0.394	0	0,6 1.320

**Accessori**

Per dimensione	Bit	Chiave 1	Chiave 2	Chiave dinamometrica
ER 25	-	03B587312	-	03DYD020200
ER 32	03ER050	03B587316	03BR050	03DYD020200
ER 40	03ER063	03B587325	03BR063	03DYD020200

Guida

HSK-A

HSK-E

DIN

BT JIS

CAT

Combimaster

Graflex

Seco-Capto™

Altri

Accessori operativi e di regolazione

Calettamento termico

Guida

HSK-A

HSK-E

DIN

BT JIS

CAT

Combimaster

Graflex

Seco-Capto™

Altri

Accessori  
operativi e di  
regolazione

Calettamento  
termico



## Graflex

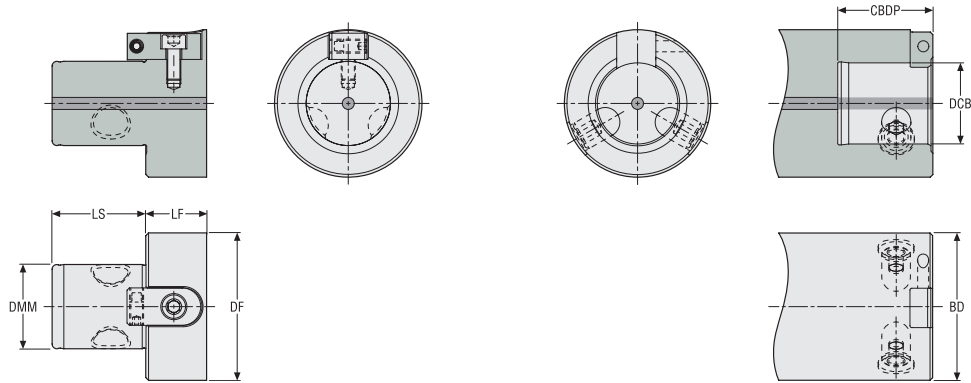
Gli assemblati Graflex includono attacchi, intermedi, portautensili e testine per barenatura che possono essere rapidamente assemblati insieme quando necessario. Adatti per fresatura, foratura, maschiatura, alesatura e barenatura, i moduli Graflex offrono utensili con lunghezze e diametri diversi e possono essere montati su tutti i tipi di macchine, sostituendo solamente l'attacco base Graflex.

- La connessione garantisce eccellente rigidità
- L'ampia gamma di moduli offre un'elevata flessibilità
- Possibilità di adduzione refrigerante interna



Lato macchina

Lato utensile



Tipologia lato macchina	Sede per microchip*	DF	DMM	LS	LF
		mm inch	mm inch	mm inch	mm inch
G0	No	16 0.630	8 0.315	12 0.472	8 0.315
G1	No	20 0.787	11 0.433	13 0.512	9,5 0.374
G2	No	25 0.984	14 0.551	16 0.630	11 0.433
G3	No	32 1.260	18 0.709	20 0.787	14 0.551
G4	No	40 1.575	22 0.866	24 0.945	17 0.669
G5	No	50 1.969	28 1.102	30 1.181	20 0.787
G6	No	63 2.480	36 1.417	40 1.575	26 1.024
G7	No	90 3.543	46 1.811	50 1.969	26 1.024

Lato lato macchina	Sede per microchip*	CBDP	DCB	BD
		mm Inch	mm Inch	mm Inch
G0	No	16 0.630	8 0.315	12 0.472
G1	No	20 0.787	11 0.433	13 0.512
G2	No	25 0.984	14 0.551	16 0.630
G3	No	32 1.260	18 0.709	20 0.787
G4	No	40 1.575	22 0.866	24 0.945
G5	No	50 1.969	28 1.102	30 1.181
G6	No	63 2.480	36 1.417	40 1.575
G7	No	90 3.543	46 1.811	50 1.969

Nota: Queste dimensioni lato macchina e lato pezzo sono applicate a tutti gli attacchi mostrati nelle pagine prodotto

\* Senza sede per microchip RFID

Guida

HSK-A

HSK-E

DIN

BT JIS

CAT

Combimaster

Graflex

Seco-Capto™

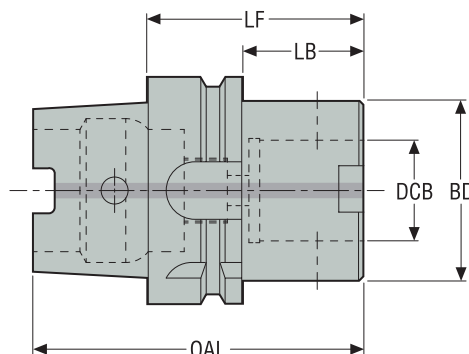
Altri

Accessori operativi e di regolazione

Calettamento termico

**Da HSK-A a Graflex**  
- In mm / In pollici

HSK-A/ ISO12164-1-HSK-A



- Per i grani di tenuta, i tubi del refrigerante e le chiavi HSK, vedere pag. 383
- Per la spiegazione degli attributi ISO, vedere pag. 14

Codice di ordinazione	Codice prodotto	CTMS	CTWS	DCB	LF	LB	BD	OAL	Sede RFID	Equilibratura	Peso
EM93034012870	00086917	HSK-A50	G5	28,0 1.102	70,0 2.756	44,0 1.732	50,0 1.969	95,0 3.740	1	PB	0,9 1.980
EM93044011445	02469722	HSK-A63	G2	14,0 0.551	45,0 1.772	19,0 0.748	25,0 0.984	77,0 3.031	1	G6.3	0,69 1.520
EM93044011850	00086918	HSK-A63	G3	18,0 0.709	50,0 1.969	24,0 0.945	32,0 1.260	82,0 3.228	1	G6.3	0,73 1.610
EM93044012255	00088217	HSK-A63	G4	22,0 0.866	55,0 2.165	29,0 1.142	40,0 1.575	87,0 3.425	1	G6.3	0,9 1.980
EM93044012860	00086920	HSK-A63	G5	28,0 1.102	60,0 2.362	34,0 1.339	50,0 1.969	92,0 3.622	1	PB	1,0 2.200
EM930440128100	00086921	HSK-A63	G5	28,0 1.102	100,0 3.937	74,0 2.913	50,0 1.969	132,0 5.197	1	PB	1,6 3.530
EM930440128140	00086922	HSK-A63	G5	28,0 1.102	140,0 5.512	114,0 4.488	50,0 1.969	172,0 6.772	1	PB	2,18 4.810
EM93044013670	00086923	HSK-A63	G6	36,0 1.417	70,0 2.756	44,0 1.732	63,0 2.480	102,0 4.016	1	PB	1,3 2.870
EM930440136120	00086924	HSK-A63	G6	36,0 1.417	120,0 4.724	94,0 3.701	63,0 2.480	152,0 5.984	1	PB	2,38 5.250
EM93064011855	00086925	HSK-A100	G3	18,0 0.709	55,0 2.165	26,0 1.024	32,0 1.260	105,0 4.134	1	G6.3	2,2 4.850
EM93064012260	00086926	HSK-A100	G4	22,0 0.866	60,0 2.362	31,0 1.220	40,0 1.575	110,0 4.331	1	G6.3	2,3 5.070
EM93064012865	00086927	HSK-A100	G5	28,0 1.102	65,0 2.559	36,0 1.417	50,0 1.969	115,0 4.528	1	PB	2,37 5.220
EM930640128110	00086928	HSK-A100	G5	28,0 1.102	110,0 4.331	81,0 3.189	50,0 1.969	160,0 6.299	1	PB	3,1 6.830
EM930640128150	00086929	HSK-A100	G5	28,0 1.102	150,0 5.906	121,0 4.764	50,0 1.969	200,0 7.874	1	PB	3,7 8.160
EM93064013675	00083432	HSK-A100	G6	36,0 1.417	75,0 2.953	46,0 1.811	63,0 2.480	125,0 4.921	1	PB	2,8 6.170
EM930640136120	00086931	HSK-A100	G6	36,0 1.417	120,0 4.724	91,0 3.583	63,0 2.480	170,0 6.693	1	PB	3,9 8.600
EM930640136160	00086932	HSK-A100	G6	36,0 1.417	160,0 6.299	131,0 5.157	63,0 2.480	210,0 8.268	1	PB	4,8 10.580
EM93064014685	00074385	HSK-A100	G7	46,0 1.811	85,0 3.346	56,0 2.205	90,0 3.543	135,0 5.315	1	PB	4,0 8.820
EM930640146160	00086933	HSK-A100	G7	46,0 1.811	160,0 6.299	131,0 5.157	90,0 3.543	210,0 8.268	1	PB	7,67 16.910
HSKA125-G6-120	03229653	HSK-A125	G6	36,0 1.417	120,0 4.724	91,0 3.583	63,0 2.480	183,0 7.205	1	PB	5,1 11.240
HSKA125-G7-120	03229654	HSK-A125	G7	46,0 1.811	120,0 4.724	91,0 3.583	90,0 3.543	183,0 7.205	1	PB	7,1 15.650

## Accessori

Per dimensione	Chiave di bloccaggio
	
G2	03H025
G3	03H03
G4	03H04
G5	03H05
G6	03H06
G7	03H10

## Parti di ricambio, comprese nella fornitura

Per dimensione	Vite di assemblaggio
	
G2	90F2
G3	90F3
G4	90F4
G5	90F5
G6	90F6
G7	90F7

Guida

HSK-A

HSK-E

DIN

BT JIS

CAT

Combimaster

Graflex

Seco-Capto™

Altri

 Accessori  
operativi e di  
regolazione

 Calettamento  
termico

Da DIN 69871 a Graflex  
– In mm/ In pollici

DIN 69871-ADB

Guida

HSK-A

HSK-E

DIN

BT JIS

CAT

Combimaster

Graflex

Seco-Capto™

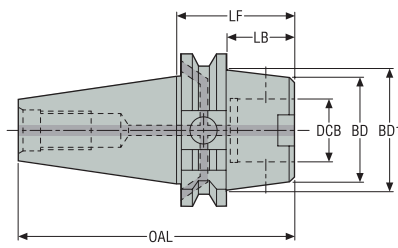
Altri

Accessori operativi e di regolazione

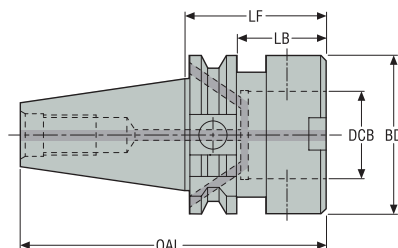
Calettamento termico



Disegno 1



Disegno 2



• Per la spiegazione degli attributi ISO, vedere pag. 14

	Codice di ordinazione	Codice prodotto	CTMS	CTWS	DCB	LF	LB	BD1	BD	OAL	Disegno	Sede RFID	Equilibratura	Peso
														kg lb
	EM34694011190	02503292	DIN40 ADB	G1	11,0 0.433	90,0 3.543	70,9 2.791	–	20,0 0.787	158,4 6.236	2	1	G6.3	1,0 2.200
	EM34694011435	02469729	DIN40 ADB	G2	14,0 0.551	35,0 1.378	15,9 0.626	–	25,0 0.984	103,4 4.071	2	1	G6.3	0,83 1.830
	EM34694011490	02503293	DIN40 ADB	G2	14,0 0.551	90,0 3.543	70,9 2.791	–	25,0 0.984	158,4 6.236	2	1	G6.3	1,1 2.430
	EM34694011835	02420097	DIN40 ADB	G3	18,0 0.709	35,0 1.378	15,9 0.626	50,0 1.969	32,0 1.260	103,4 4.071	1	1	G6.3	1,0 2.200
	EM346940118100	02503298	DIN40 ADB	G3	18,0 0.709	100,0 3.937	80,9 3.185	–	32,0 1.260	168,4 6.630	2	1	G6.3	1,22 2.690
	EM34694012235	02503299	DIN40 ADB	G4	22,0 0.866	35,0 1.378	15,9 0.626	50,0 1.969	40,0 1.575	103,4 4.071	1	1	G6.3	0,92 2.030
	EM346940122100	02503300	DIN40 ADB	G4	22,0 0.866	100,0 3.937	80,9 3.185	–	40,0 1.575	168,4 6.630	2	1	G6.3	1,5 3.310
	EM34694012840	02458421	DIN40 ADB	G5	28,0 1.102	40,0 1.575	20,9 0.823	–	50,0 1.969	108,4 4.268	2	1	PB	1,0 2.200
	EM34694012880	02503301	DIN40 ADB	G5	28,0 1.102	80,0 3.150	60,9 2.398	–	50,0 1.969	148,4 5.843	2	1	PB	1,5 3.310
	EM346940128120	02503302	DIN40 ADB	G5	28,0 1.102	120,0 4.724	100,9 3.972	–	50,0 1.969	188,4 7.417	2	1	PB	2,1 4.630
	EM34694013660	02503303	DIN40 ADB	G6	36,0 1.417	60,0 2.362	40,9 1.610	–	63,0 2.480	128,4 5.055	2	1	PB	1,3 2.870
	EM346940136120	02503304	DIN40 ADB	G6	36,0 1.417	120,0 4.724	100,9 3.972	–	63,0 2.480	188,4 7.417	2	1	PB	2,7 5.950
	EM347140114100	02503306	DIN50 ADB	G2	14,0 0.551	100,0 3.937	80,9 3.185	–	25,0 0.984	201,7 7.941	2	1	G6.3	2,9 6.390
	EM34714011835	02503307	DIN50 ADB	G3	18,0 0.709	35,0 1.378	15,9 0.626	–	32,0 1.260	136,7 5.382	2	1	G6.3	2,67 5.890
	EM347140118110	02503308	DIN50 ADB	G3	18,0 0.709	110,0 4.331	90,9 3.579	–	32,0 1.260	211,7 8.335	2	1	G6.3	3,1 6.830
	EM34714012235	02503309	DIN50 ADB	G4	22,0 0.866	35,0 1.378	15,9 0.626	80,0 3.150	40,0 1.575	136,7 5.382	1	1	G6.3	2,88 6.350
	EM347140122120	02503311	DIN50 ADB	G4	22,0 0.866	120,0 4.724	100,9 3.972	–	40,0 1.575	221,7 8.728	2	1	G6.3	3,4 7.500
	EM34714012840	02503312	DIN50 ADB	G5	28,0 1.102	40,0 1.575	20,9 0.823	–	50,0 1.969	141,7 5.579	2	1	PB	2,75 6.060
	EM347140128100	02503315	DIN50 ADB	G5	28,0 1.102	100,0 3.937	80,9 3.185	–	50,0 1.969	201,7 7.941	2	1	PB	3,56 7.850
	EM347140128140	02503316	DIN50 ADB	G5	28,0 1.102	140,0 5.512	120,9 4.760	–	50,0 1.969	241,7 9.516	2	1	PB	4,08 8.990
	EM34714013645	02503317	DIN50 ADB	G6	36,0 1.417	45,0 1.772	25,9 1.020	–	63,0 2.480	146,7 5.776	2	1	PB	2,9 6.390
	EM347140136100	02503318	DIN50 ADB	G6	36,0 1.417	100,0 3.937	80,9 3.185	–	63,0 2.480	201,7 7.941	2	1	PB	4,1 9.040

Codice di ordinazione	Codice prodotto	CTMS	CTWS	DCB	LF	LB	BD1	BD	OAL	Disegno	Sede RFID	Equilibratura	Peso
				mm inch	mm inch	mm inch	mm inch	mm inch	mm inch				kg lb
EM347140136140	02503319	DIN50 ADB	G6	36,0 1.417	140,0 5.512	120,9 4.760	-	63,0 2.480	241,7 9.516	2	1	PB	5,1 11.240
EM34714014650	02503320	DIN50 ADB	G7	46,0 1.811	50,0 1.969	30,9 1.217	-	90,0 3.543	151,7 5.972	2	1	PB	3,3 7.280
EM347140146120	02503321	DIN50 ADB	G7	46,0 1.811	120,0 4.724	100,9 3.972	-	90,0 3.543	221,7 8.728	2	1	PB	6,5 14.330
EM347140146200	02503324	DIN50 ADB	G7	46,0 1.811	200,0 7.874	180,9 7.122	-	90,0 3.543	301,7 11.878	2	1	PB	10,4 22.930

**Accessori**

Per dimensione	Chiave di bloccaggio
DIN40/ G1	03H02
DIN40/ G2	03H025
DIN40/ G3	03H03
DIN40/ G4	03H04
DIN40/ G5	03H05
DIN40/ G6	03H06
DIN50/ G2	03H025
DIN50/ G3	03H03
DIN50/ G4	03H04
DIN50/ G5	03H05
DIN50/ G6	03H06
DIN50/ G7	03H10
EM34714014650	03H10

**Parti di ricambio, comprese nella fornitura**

Per dimensione	Vite di assemblaggio	Sealing Screws
DIN40/ G1	90F1	950A0406
DIN40/ G2	90F2	950A0406
DIN40/ G3	90F3	950A0406
DIN40/ G4	90F4	950A0406
DIN40/ G5	90F5	950A0406
DIN40/ G6	90F6	950A0406
DIN50/ G2	90F2	950A0606
DIN50/ G3	90F3	950A0606
DIN50/ G4	90F4	950A0606
DIN50/ G5	90F5	950A0606
DIN50/ G6	90F6	950A0606
DIN50/ G7	90F7	950A0606
EM34714014650	90F71	950A0606

Da DIN 2080 a Graflex  
- In mm / In pollici

DIN 2080

Guida

HSK-A

HSK-E

DIN

BT JIS

CAT

Combimaster

Graflex

Seco-Capto™

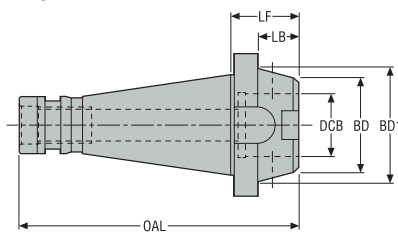
Altri

Accessori operativi e di regolazione

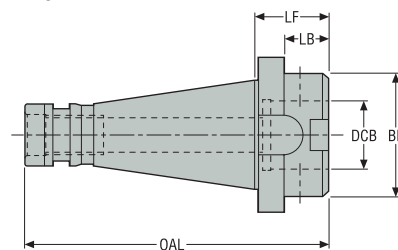
Calentamento termico



Disegno 1



Disegno 2



• Per la spiegazione degli attributi ISO, vedere pag. 14

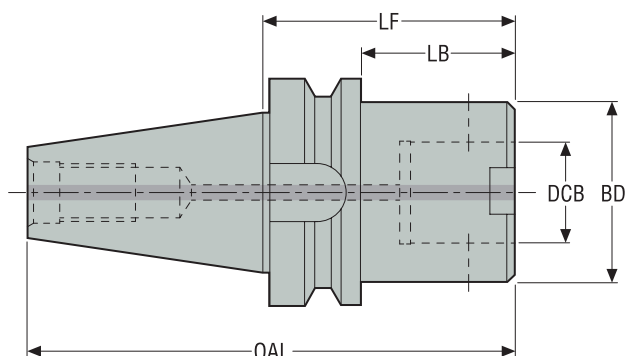
Codice di ordinazione	Codice prodotto	CTMS	CTWS	DCB	LF	LB	BD1	BD	OAL	Disegno	Sede RFID	Equilibratura	Peso
				mm inch	mm inch	mm inch	mm inch	mm inch	mm inch				kg lb
EM00404013650	00076707	DIN(2080)40	G6	36,0 1.417	50,0 1.969	0,0 -	-	63,0 2.480	143,4 5.646	2	0	PB	1,3 2.870
EM00504012835	00076710	DIN(2080)50	G5	28,0 1.102	35,0 1.378	19,8 0.780	78,0 3.071	50,0 1.969	161,8 6.370	1	0	PB	2,94 6.480
EM00504013640	00076714	DIN(2080)50	G6	36,0 1.417	40,0 1.575	24,8 0.976	-	63,0 2.480	166,8 6.567	2	0	PB	2,9 6.390
EM00504014645	00076718	DIN(2080)50	G7	46,0 1.811	45,0 1.772	29,8 1.173	-	90,0 3.543	171,8 6.764	2	0	PB	3,34 7.360

Accessori

Per dimensione	Chiave di bloccaggio
G5	03H05
G6	03H06
G7	03H10

Parti di ricambio, comprese nella fornitura

Per dimensione	Vite di assemblaggio
G5	90F5
G6	90F6
G7	90F7

**BT JIS B 6339-AD**
**Da BT JIS a Graflex**  
 – In mm/ In pollici


• Per la spiegazione degli attributi ISO, vedere pag. 14

Codice di ordinazione	Codice prodotto	CTMS	CTWS	DCB	LF	LB	BD	OAL	Sede RFID	Equilibratura	Peso
				mm inch	mm inch	mm inch	mm inch	mm inch			
EM40404011835	00056699	BT30 AD	G3	18,0 0.709	35,0 1.378	13,0 0.512	32,0 1.260	83,4 3.283	0	G6.3	0,5 1.100
EM40404012850	00056705	BT30 AD	G5	28,0 1.102	50,0 1.969	25,0 0.984	50,0 1.969	98,4 3.874	0	PB	0,7 1.540

**Accessori**

Per

Chiave di bloccaggio



EM40404011835

03H03

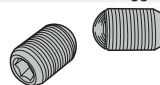
EM40404012850

03H05

**Parti di ricambio, comprese nella fornitura**

Per

Vite di assemblaggio



EM40404011835

90F3

EM40404012850

90F5

Guida

HSK-A

HSK-E

DIN

BT JIS

CAT

Combimaster

Graflex

Seco-Capto™

Altri

Accessori operativi e di regolazione

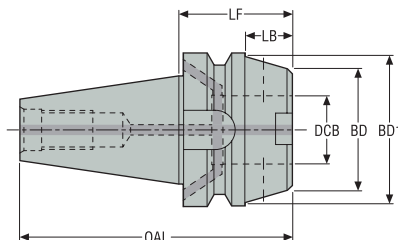
Calceamento termico

Da BT JIS a Graflex  
– In mm/ In pollici

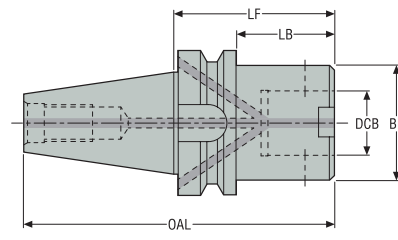
BT JIS B 6339-ADB



Disegno 1



Disegno 2



• Per la spiegazione degli attributi ISO, vedere pag. 14

Codice di ordinazione	Codice prodotto	CTMS	CTWS	DCB	LF	LB	BD1	BD	OAL	Disegno	Sede RFID	Equilibratura	Peso
													kg lb
EM34144011190	02503364	BT40 ADB	G1	11,0 0.433	90,0 3.543	63,0 2.480	–	20,0 0.787	155,4 6.118	2	1	G6.3	1,1 2.430
EM34144011440	02469725	BT40 ADB	G2	14,0 0.551	40,0 1.575	13,0 0.512	–	25,0 0.984	105,4 4.150	2	1	G6.3	0,98 2.160
EM34144011490	02503365	BT40 ADB	G2	14,0 0.551	90,0 3.543	63,0 2.480	–	25,0 0.984	155,4 6.118	2	1	G6.3	1,2 2.650
EM34144011840	02503366	BT40 ADB	G3	18,0 0.709	40,0 1.575	13,0 0.512	62,0 2.441	32,0 1.260	105,4 4.150	1	1	G6.3	1,07 2.360
EM341440118100	02503367	BT40 ADB	G3	18,0 0.709	100,0 3.937	73,0 2.874	–	32,0 1.260	165,4 6.512	2	1	G6.3	1,31 2.890
EM34144012245	02503368	BT40 ADB	G4	22,0 0.866	45,0 1.772	18,0 0.709	62,0 2.441	40,0 1.575	110,4 4.346	1	1	G6.3	1,2 2.650
EM341440122100	02503370	BT40 ADB	G4	22,0 0.866	100,0 3.937	73,0 2.874	–	40,0 1.575	165,4 6.512	2	1	G6.3	1,6 3.530
EM34144012845	02457989	BT40 ADB	G5	28,0 1.102	45,0 1.772	18,0 0.709	62,0 2.441	50,0 1.969	110,4 4.346	1	1	PB	1,2 2.650
EM34144012880	02503371	BT40 ADB	G5	28,0 1.102	80,0 3.150	53,0 2.087	–	50,0 1.969	145,4 5.724	2	1	PB	1,6 3.530
EM341440128120	02503372	BT40 ADB	G5	28,0 1.102	120,0 4.724	93,0 3.661	–	50,0 1.969	185,4 7.299	2	1	PB	2,2 4.850
EM34144013650	02503373	BT40 ADB	G6	36,0 1.417	50,0 1.969	0,0 –	–	63,0 2.480	115,4 4.543	2	0	PB	1,2 2.650
EM341440136120	02503374	BT40 ADB	G6	36,0 1.417	120,0 4.724	0,0 –	–	63,0 2.480	185,4 7.299	2	1	PB	2,8 6.170
EM341640114110	02503375	BT50 ADB	G2	14,0 0.551	110,0 4.331	72,0 2.835	–	25,0 0.984	211,8 8.339	2	1	G6.3	3,8 8.380
EM34164011845	02503376	BT50 ADB	G3	18,0 0.709	45,0 1.772	7,0 0.276	70,0 2.756	32,0 1.260	146,8 5.780	1	1	G6.3	3,6 7.940
EM341640118120	02503377	BT50 ADB	G3	18,0 0.709	120,0 4.724	82,0 3.228	–	32,0 1.260	221,8 8.732	2	1	G6.3	4,0 8.820
EM34164012250	02503378	BT50 ADB	G4	22,0 0.866	50,0 1.969	12,0 0.472	70,0 2.756	40,0 1.575	151,8 5.976	1	1	G6.3	3,7 8.160
EM341640122140	02503379	BT50 ADB	G4	22,0 0.866	140,0 5.512	102,0 4.016	–	40,0 1.575	241,8 9.520	2	1	G6.3	4,4 9.700
EM34164012855	02503380	BT50 ADB	G5	28,0 1.102	55,0 2.165	17,0 0.669	98,0 3.858	50,0 1.969	156,8 6.173	1	1	PB	4,0 8.820
EM341640128100	02503381	BT50 ADB	G5	28,0 1.102	100,0 3.937	62,0 2.441	–	50,0 1.969	201,8 7.945	2	1	PB	4,3 9.480
EM341640128140	02503382	BT50 ADB	G5	28,0 1.102	140,0 5.512	102,0 4.016	–	50,0 1.969	241,8 9.520	2	1	PB	4,9 10.800
EM34164013663	02503383	BT50 ADB	G6	36,0 1.417	63,0 2.480	25,0 0.984	98,0 3.858	63,0 2.480	164,8 6.488	1	1	PB	4,3 9.480
EM341640136100	02503384	BT50 ADB	G6	36,0 1.417	100,0 3.937	62,0 2.441	–	63,0 2.480	201,8 7.945	2	1	PB	4,7 10.360



Codice di ordinazione	Codice prodotto	CTMS	CTWS	DCB	LF	LB	BD1	BD	OAL	Disegno	Sede RFID	Equilibratura	Peso
				mm inch	mm inch	mm inch	mm inch	mm inch	mm inch				kg lb
EM341640136140	02503385	BT50 ADB	G6	36,0 1.417	140,0 5.512	102,0 4.016	-	63,0 2.480	241,8 9.520	2	1	PB	5,6 12.350
EM34164014665	02503386	BT50 ADB	G7	46,0 1.811	65,0 2.559	27,0 1.063	98,0 3.858	90,0 3.543	166,8 6.567	1	1	PB	4,4 9.700
EM341640146120	02503387	BT50 ADB	G7	46,0 1.811	120,0 4.724	82,0 3.228	-	90,0 3.543	221,8 8.732	2	1	PB	6,9 15.210
EM341640146200	02503388	BT50 ADB	G7	46,0 1.811	200,0 7.874	162,0 6.378	-	90,0 3.543	301,8 11.882	2	1	PB	10,7 23.590

**Accessori**

Per cono/ dimensione	Chiave di bloccaggio
BT40/ G1	03H02
BT40/ G2	03H025
BT40/ G3	03H03
BT40/ G4	03H04
BT40/ G5	03H05
BT40/ G6	03H06
BT50/ G2	03H025
BT50/ G3	03H03
BT50/ G4	03H04
BT50/ G5	03H05
BT50/ G6	03H06
BT50/ G7	03H10

**Parti di ricambio, comprese nella fornitura**

Per cono/ dimensione	Vite di assemblaggio	Sealing Screws
BT40/ G1	90F1	950A0406
BT40/ G2	90F2	950A0406
BT40/ G3	90F3	950A0406
BT40/ G4	90F4	950A0406
BT40/ G5	90F5	950A0406
BT40/ G6	90F6	950A0406
BT50/ G2	90F2	950A0606
BT50/ G3	90F3	950A0606
BT50/ G4	90F4	950A0606
BT50/ G5	90F5	950A0606
BT50/ G6	90F6	950A0606
BT50/ G7	90F7	950A0606

Guida

HSK-A

HSK-E

DIN

BT JIS

CAT

Combimaster

Graflex

Seco-Capto™

Altri

Accessori operativi e di regolazione

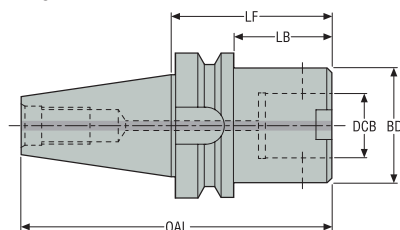
Calettamento termico

Da BT Doppio contatto a Graflex  
– In mm/ In pollici

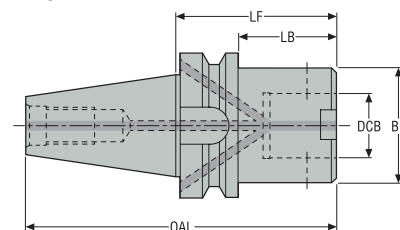
BT Cono-Flangia-AD/ADB



Disegno 1



Disegno 2



• Per la spiegazione degli attributi ISO, vedere pag. 14

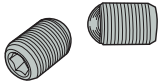

Codice di ordinazione	Codice prodotto	CTMS	CTWS	DCB	LF	LB	BD	OAL	Disegno	Sede RFID	Equilibratura	Peso
												kg lb
EM40024011850	02998757	BT30 TF AD	G3	18,0 0.709	50,0 1.969	28,0 1.102	32,0 1.260	98,4 3.874	1	0	G6.3	0,6 1.320
EM40024012250	02998758	BT30 TF AD	G4	22,0 0.866	50,0 1.969	28,0 1.102	40,0 1.575	98,4 3.874	1	0	G6.3	0,6 1.320
EM321440122100	02998754	BT40 TF ADB	G4	22,0 0.866	100,0 3.937	73,0 2.874	40,0 1.575	165,4 6.512	2	1	G6.3	1,6 3.530
EM321440128120	02926006	BT40 TF ADB	G5	28,0 1.102	120,0 4.724	93,0 3.661	50,0 1.969	185,4 7.299	2	1	PB	2,2 4.850
EM321440136120	02998755	BT40 TF ADB	G6	36,0 1.417	120,0 4.724	93,0 3.661	63,0 2.480	185,4 7.299	2	1	PB	2,8 6.170
EM321640128140	02998756	BT50 TF ADB	G5	28,0 1.102	140,0 5.512	102,0 4.016	50,0 1.969	241,8 9.520	2	1	PB	4,9 10.800
EM321640136140	02926009	BT50 TF ADB	G6	36,0 1.417	140,0 5.512	102,0 4.016	63,0 2.480	241,8 9.520	2	1	PB	5,6 12.350
EM321640146200	02926010	BT50 TF ADB	G7	46,0 1.811	200,0 7.874	162,0 6.378	90,0 3.543	301,8 11.882	2	1	PB	10,8 23.810

Accessori

Per	Chiave di bloccaggio
EM40024011850	03H03
EM40024012250	03H04
EM321440122100	03H04
EM321440128120	03H05
EM321440136120	03H06
EM321640128140	03H05
EM321640136140	03H06
EM321640146200	03H10



Parti di ricambio, comprese nella fornitura

Per	Vite di assemblaggio	Sealing Screws
		
EM40024011850	90F3	-
EM40024012250	90F4	-
EM321440122100	90F4	950A0406
EM321440128120	90F5	950A0406
EM321440136120	90F6	950A0406
EM321640128140	90F5	950A0606
EM321640136140	90F6	950A0606
EM321640146200	90F7	950A0606

Guida
HSK-A
HSK-E
DIN
BT JIS
CAT
Combimaster
Graflex
Seco-Capto™
Altri
Accessori operativi e di regolazione
Calettamento termico

Da CAT a Graflex  
- Pollici

CAT / ASME B5.50-1994-ADB

Guida

HSK-A

HSK-E

DIN

BT JIS

CAT

Combimaster

Graflex

Seco-Capto™

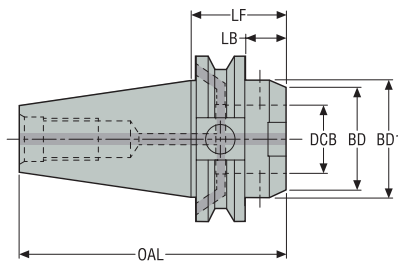
Altri

Accessori operativi e di regolazione

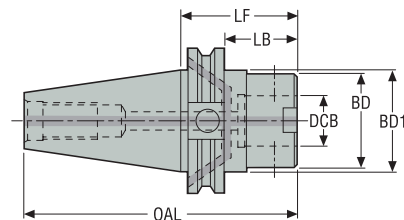
Calentamento termico



Disegno 1



Disegno 2



• Per la spiegazione degli attributi ISO, vedere pag. 14

Codice di ordinazione	Codice prodotto	CTMS	CTWS	DCB	LF	LB	BD1	BD	OAL	Disegno	Sede RFID	Equilibratura	Peso
				inch	inch	inch	inch	inch	inch				lb
EM25024011435	02469734	CAT40 ADB	G2	0.551	1.380	0.630	1.750	0.984	4.070	1	1	G6.3	2.120
EM25024011835	00056660	CAT40 ADB	G3	0.709	1.380	0.630	1.750	1.260	4.070	1	1	G6.3	2.200
EM25024012235	00056661	CAT40 ADB	G4	0.866	1.380	0.630	1.750	1.575	4.070	1	1	G6.3	1.980
EM25024012840	00056663	CAT40 ADB	G5	1.102	1.570	0.820	1.750	1.969	4.270	2	1	PB	1.980
EM250240128100	00056662	CAT40 ADB	G5	1.102	3.940	3.190	1.750	1.969	7.420	2	1	PB	3.970
EM25024013660	00056665	CAT40 ADB	G6	1.417	2.360	1.610	1.750	2.480	5.060	2	1	PB	2.870
EM25044011835	00056666	CAT50 ADB	G3	0.709	1.380	0.630	2.750	1.260	5.380	1	1	G6.3	6.720
EM25044012235	00056667	CAT50 ADB	G4	0.866	1.380	0.630	2.750	1.575	5.380	1	1	G6.3	6.610
EM25044012840	00056669	CAT50 ADB	G5	1.102	1.570	0.820	2.750	1.969	5.580	2	1	PB	6.610
EM250440128100	00056668	CAT50 ADB	G5	1.102	3.940	3.190	2.750	1.969	7.940	2	1	PB	8.380
EM25044013645	00056671	CAT50 ADB	G6	1.417	1.770	1.020	2.750	2.480	5.780	1	1	PB	6.610
EM250440136120	00056670	CAT50 ADB	G6	1.417	4.720	3.970	2.750	2.480	9.520	1	1	PB	10.360
EM25044014665	00056675	CAT50 ADB	G7	1.811	2.560	1.810	2.750	3.543	5.970	2	1	PB	8.380
EM250440146120	00056673	CAT50 ADB	G7	1.811	4.720	3.970	2.750	3.543	8.730	2	1	PB	13.890
EM250440146200	00056674	CAT50 ADB	G7	1.811	7.870	7.120	2.750	3.543	11.880	2	1	PB	22.270

Accessori

Per cono/ dimensione

Chiave di bloccaggio



CAT40/ G2	03H025
CAT40/ G3	03H03
CAT40/ G4	03H04
CAT40/ G5	03H05
CAT40/ G6	03H06
CAT50/ G3	03H03
CAT50/ G4	03H04
CAT50/ G5	03H05
CAT50/ G6	03H06
CAT50/ G7	03H10

## Parti di ricambio, comprese nella fornitura

Per cono/ dimensione	Vite di assemblaggio	Sealing Screws
		
CAT40/ G2	90F2	950A0406
CAT40/ G3	90F3	950A0406
CAT40/ G4	90F4	950A0406
CAT40/ G5	90F5	950A0406
CAT40/ G6	90F6	950A0406
CAT50/ G3	90F3	950A0606
CAT50/ G4	90F4	950A0606
CAT50/ G5	90F5	950A0606
CAT50/ G6	90F6	950A0606
CAT50/ G7	90F7	950A0606

Guida

HSK-A

HSK-E

DIN

BT JIS

CAT

Combimaster

Graflex

Seco-Capto™

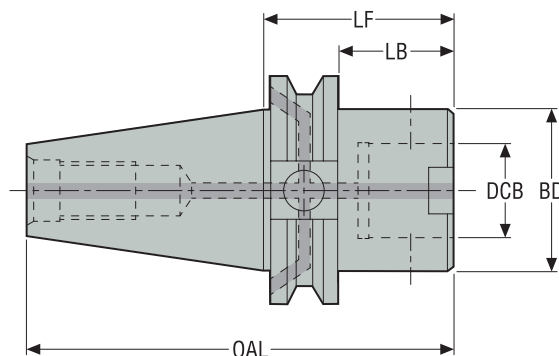
Altri

 Accessori  
operativi e di  
regolazione

 Calettamento  
termico

Da CAT Doppio contatto a Graflex  
- Pollici

CAT TF / ASME B5.50-2009-ADB



• Per la spiegazione degli attributi ISO, vedere pag. 14

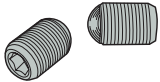

Codice di ordinazione	Codice prodotto	CTMS	CTWS	DCB	LF	LB	BD	OAL	Disegno	Sede RFID	Equilibratura	Peso
												lb
EM26424011880	02998750	CAT40 TF ADB	G3	0.709	3.150	2.398	1.260	5.843	2	1	G6.3	2.650
EM26424012280	02998751	CAT40 TF ADB	G4	0.866	3.150	2.398	1.575	5.843	2	1	G6.3	3.090
EM264240128100	02998752	CAT40 TF ADB	G5	1.102	3.937	3.185	1.969	6.630	2	1	PB	4.190
EM264240136100	02998753	CAT40 TF ADB	G6	1.417	3.937	3.185	2.480	6.630	2	1	PB	5.290
EM264440122100	02964322	CAT50 TF ADB	G4	0.866	3.937	3.185	1.575	7.943	2	1	G6.3	7.280
EM264440128100	02964323	CAT50 TF ADB	G5	1.102	3.937	3.185	1.969	7.943	2	1	PB	7.940
EM264440136120	02926850	CAT50 TF ADB	G6	1.417	4.724	3.972	2.480	8.732	1	1	PB	10.140
EM264440146200	02926851	CAT50 TF ADB	G7	1.811	7.874	7.122	3.543	11.880	2	1	PB	22.710

Accessori

Per	Chiave di bloccaggio
EM26424011880	03H03
EM26424012280	03H04
EM264240128100	03H05
EM264240136100	03H06
EM264440122100	03H04
EM264440128100	03H05
EM264440136120	03H06
EM264440146200	03H10



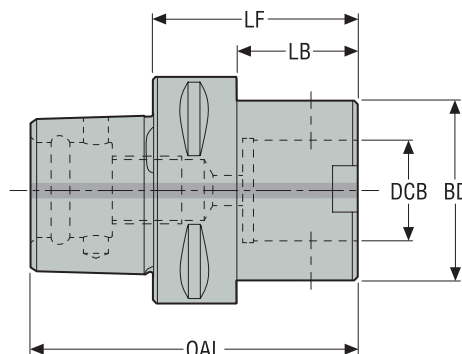
Parti di ricambio, comprese nella fornitura

Per	Vite di assemblaggio	Sealing Screws
		
EM26424011880	90F3	950A0406
EM26424012280	90F4	950A0406
EM264240128100	90F5	950A0406
EM264240136100	90F6	950A0406
EM264440122100	90F4	950A0606
EM264440128100	90F5	950A0606
EM264440136120	90F6	950A0606
EM264440146200	90F7	950A0606

Guida
HSK-A
HSK-E
DIN
BT JIS
CAT
Combimaster
Graflex
Seco-Capto™
Altri
Accessori operativi e di regolazione
Calettamento termico

Da Seco-Capto™ a Graflex  
– In mm/ In pollici

Seco-Capto™

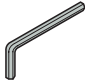


• Per la spiegazione degli attributi ISO, vedere pag. 14

	Codice di ordinazione	Codice prodotto	CTMS	CTWS	DCB	LF	LB	BD	OAL	Sede RFID	Equilibratura	Peso
												kg lb
BT JIS					mm inch	mm inch	mm inch	mm inch	mm inch			
	C3-391.0401-08025	02532939	C3	G0	8,0 0.315	25,0 0.984	7,0 0.276	16,0 0.630	44,0 1.732	0	G6.3	0,2 0.440
	C3-391.0401-11025	02532940	C3	G1	11,0 0.433	25,0 0.984	7,0 0.276	20,0 0.787	44,0 1.732	0	G6.3	0,14 0.310
CAT												
	C3-391.0401-14025	02532941	C3	G2	14,0 0.551	25,0 0.984	7,0 0.276	25,0 0.984	44,0 1.732	0	G6.3	0,2 0.440
	C3-391.0401-18030	02532942	C3	G3	18,0 0.709	30,0 1.181	0,0 -	32,0 1.260	49,0 1.929	0	G6.3	0,16 0.350
Combimaster												
	C4-391.0401-18035	02532943	C4	G3	18,0 0.709	35,0 1.378	12,0 0.472	32,0 1.260	59,0 2.323	0	G6.3	0,4 0.880
	C4-391.0401-22035	02532944	C4	G4	22,0 0.866	35,0 1.378	0,0 -	40,0 1.575	59,0 2.323	0	G6.3	0,31 0.680
	C5-391.0401-14030	02532945	C5	G2	14,0 0.551	30,0 1.181	7,0 0.276	25,0 0.984	60,0 2.362	1	G6.3	0,47 1.040
Graflex												
	C5-391.0401-18035	02532947	C5	G3	18,0 0.709	35,0 1.378	12,0 0.472	32,0 1.260	65,0 2.559	1	G6.3	0,5 1.100
	C5-391.0401-22035	02532948	C5	G4	22,0 0.866	35,0 1.378	12,0 0.472	40,0 1.575	65,0 2.559	1	G6.3	0,5 1.100
	C5-391.0401-28045	02532949	C5	G5	28,0 1.102	45,0 1.772	22,0 0.866	50,0 1.969	75,0 2.953	1	PB	0,64 1.410
Seco-Capto™												
	C6-391.0401-18035	02532950	C6	G3	18,0 0.709	35,0 1.378	10,0 0.394	32,0 1.260	73,0 2.874	1	G6.3	0,9 1.980
	C6-391.0401-22040	02532951	C6	G4	22,0 0.866	40,0 1.575	15,0 0.591	40,0 1.575	78,0 3.071	1	G6.3	0,9 1.980
	C6-391.0401-28050	02532952	C6	G5	28,0 1.102	50,0 1.969	25,0 0.984	50,0 1.969	88,0 3.465	1	PB	1,1 2.430
	C6-391.0401-36055	02532953	C6	G6	36,0 1.417	55,0 2.165	0,0 -	63,0 2.480	93,0 3.661	1	PB	1,2 2.650
Altri												
	C8-391.0401-28050	02532954	C8	G5	28,0 1.102	50,0 1.969	17,0 0.669	50,0 1.969	98,0 3.858	1	PB	2,0 4.410
	C8-391.0401-36055	02532955	C8	G6	36,0 1.417	55,0 2.165	22,0 0.866	63,0 2.480	103,0 4.055	1	PB	2,1 4.630
Accessori operativi e di regolazione												
	C8-391.0401-46065	02532956	C8	G7	46,0 1.811	65,0 2.559	35,0 1.378	90,0 3.543	113,0 4.449	1	PB	2,71 5.970



**Accessori**

Per dimensione	Chiave di bloccaggio	
		Guida
G0	03H02	HSK-A
G1	03H02	
G2	03H025	
G3	03H03	HSK-E
G4	03H04	
G5	03H05	
G6	03H06	
G7	03H10	

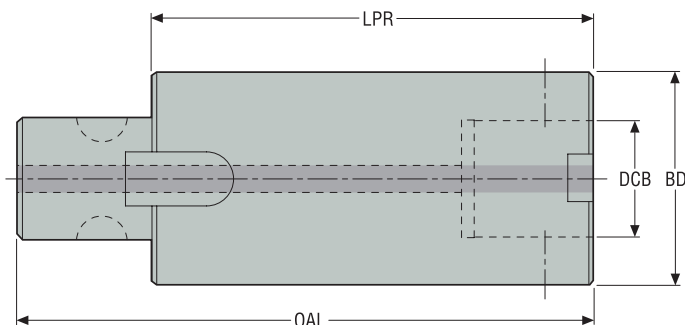
**Parti di ricambio, comprese nella fornitura**

Per dimensione	Vite di assemblaggio	
		DIN
G0	90F0	BT JIS
G1	90F1	
G2	90F2	
G3	90F3	CAT
G4	90F4	
G5	90F5	
G6	90F6	
G7	90F7	

- Guida
- HSK-A
- HSK-E
- DIN
- BT JIS
- CAT
- Combimaster
- Graflex
- Seco-Capto™
- Altri
- Accessori operativi e di regolazione
- Calettamento termico

**Da Graflex a Graflex**  
- In mm/ In pollici

Graflex®




• Per la spiegazione degli attributi ISO, vedere pag. 14

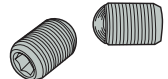

	Codice di ordinazione	Codice prodotto	CTMS	CTWS	LPR	DCB	BD	OAL	Sede RFID	Equilibratura	Peso
											kg lb
BT JIS	M402000	00056752	G0	G0	30,0 1.181	8,0 0.315	16,0 0.630	42,0 1.654	0	PB	0,1 0.220
	M402001	00056753	G0	G0	50,0 1.969	8,0 0.315	16,0 0.630	62,0 2.441	0	PB	0,1 0.220
CAT	M402110	00056754	G1	G1	30,0 1.181	11,0 0.433	20,0 0.787	43,0 1.693	0	PB	0,1 0.220
	M402111	00056755	G1	G1	50,0 1.969	11,0 0.433	20,0 0.787	63,0 2.480	0	PB	0,2 0.440
Combimaster	M402220	00056756	G2	G2	30,0 1.181	14,0 0.551	25,0 0.984	46,0 1.811	0	PB	0,2 0.440
	M402221	00056757	G2	G2	50,0 1.969	14,0 0.551	25,0 0.984	66,0 2.598	0	PB	0,2 0.440
Graflex	M402330	00056758	G3	G3	40,0 1.575	18,0 0.709	32,0 1.260	60,0 2.362	0	PB	0,3 0.660
	M402331	75056759	G3	G3	60,0 2.362	18,0 0.709	32,0 1.260	80,0 3.150	0	PB	0,4 0.880
Seco-Capto™	M402440	00056760	G4	G4	40,0 1.575	22,0 0.866	40,0 1.575	64,0 2.520	0	PB	0,4 0.880
	M402441	00056761	G4	G4	60,0 2.362	22,0 0.866	40,0 1.575	84,0 3.307	0	PB	0,6 1.320
Altri	M402444	02786252	G4	G4	200,0 7.874	22,0 0.866	40,0 1.575	224,0 8.819	0	PB	1,95 4.300
	M402550	00056762	G5	G5	50,0 1.969	28,0 1.102	50,0 1.969	80,0 3.150	0	PB	0,8 1.760
Accessori operativi e di regolazione	M402551	00056763	G5	G5	75,0 2.953	28,0 1.102	50,0 1.969	105,0 4.134	0	PB	1,2 2.650
	M402552	00056764	G5	G5	100,0 3.937	28,0 1.102	50,0 1.969	130,0 5.118	0	PB	1,5 3.310
Calettamento termico	M402554	02786254	G5	G5	250,0 9.843	28,0 1.102	50,0 1.969	280,0 11.024	0	PB	3,8 8.380
	M402660	00056765	G6	G6	60,0 2.362	36,0 1.417	63,0 2.480	100,0 3.937	0	PB	1,4 3.090
Altri	M402661	00056766	G6	G6	90,0 3.543	36,0 1.417	63,0 2.480	130,0 5.118	0	PB	2,2 4.850
	M402662	00056767	G6	G6	120,0 4.724	36,0 1.417	63,0 2.480	160,0 6.299	0	PB	2,9 6.390
Accessori operativi e di regolazione	M402664	02786255	G6	G6	300,0 11.811	36,0 1.417	63,0 2.480	340,0 13.386	0	PB	7,2 15.870
	M402770	00056768	G7	G7	60,0 2.362	46,0 1.811	90,0 3.543	110,0 4.331	0	-	2,9 6.390
Altri	M402771	00056769	G7	G7	90,0 3.543	46,0 1.811	90,0 3.543	140,0 5.512	0	-	4,4 9.700

Codice di ordinazione	Codice prodotto	CTMS	CTWS	LPR	DCB	BD	OAL	Sede RFID	Equilibra- tura	Peso
				mm inch	mm inch	mm inch	mm inch			kg lb
M402772	00056770	G7	G7	120,0 4.724	46,0 1.811	90,0 3.543	170,0 6.693	0	-	5,8 12.790
M402774	02786257	G7	G7	300,0 11.811	46,0 1.811	90,0 3.543	350,0 13.780	0	-	14,6 32.190

**Accessori**

Per dimensione	Chiave di bloccaggio
	
G0	03H02
G1	03H02
G2	03H025
G3	03H03
G4	03H04
G5	03H05
G6	03H06
G7	03H10

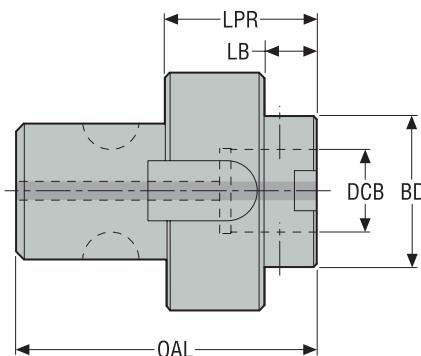
**Parti di ricambio, comprese nella fornitura**

Per dimensione	Vite di assemblaggio	Tenone
		
G0	90F0	90M0
G1	90F1	90M1
G2	90F2	90M2
G3	90F3	90M3
G4	90F4	90M4
G5	90F5	90M5
G6	90F6	90M6
G7	90F7	90M7

 Guida  
 HSK-A  
 HSK-E  
 DIN  
 BT JIS  
 CAT  
 Combimaster  
 Graflex  
 Seco-Capto™  
 Altri  
 Accessori operativi e di regolazione  
 Calettamento termico

**Da Graflex a Graflex**  
– In mm/ In pollici

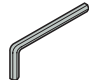
Graflex®



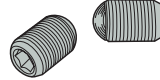

• Per la spiegazione degli attributi ISO, vedere pag. 14

	Codice di ordinazione	Codice prodotto	CTMS	CTWS	LPR	LB	DCB	BD	OAL	Sede RFID	Equilibratura	Peso
					mm inch	mm inch	mm inch	mm inch	mm inch			kg lb
M40310	00056771	G1	G0	30,0	22,0	8,0	16,0	43,0	0	PB	0,1	
				1.181	0.866	0.315	0.630	1.693	0.220			
M40320	00056772	G2	G0	30,0	19,0	8,0	16,0	46,0	0	PB	0,1	
				1.181	0.748	0.315	0.630	1.811	0.220			
M40321	00056773	G2	G1	30,0	19,0	11,0	20,0	46,0	0	PB	0,1	
				1.181	0.748	0.433	0.787	1.811	0.220			
M40330	00056774	G3	G0	30,0	16,0	8,0	16,0	50,0	0	PB	0,2	
				1.181	0.630	0.315	0.630	1.969	0.440			
M40331	00056775	G3	G1	30,0	16,0	11,0	20,0	50,0	0	PB	0,15	
				1.181	0.630	0.433	0.787	1.969	0.330			
M40332	00056776	G3	G2	30,0	16,0	14,0	25,0	50,0	0	PB	0,2	
				1.181	0.630	0.551	0.984	1.969	0.440			
M40341	00056778	G4	G1	30,0	13,0	11,0	20,0	54,0	0	PB	0,25	
				1.181	0.512	0.433	0.787	2.126	0.550			
M40342	00056779	G4	G2	30,0	13,0	14,0	25,0	54,0	0	PB	0,3	
				1.181	0.512	0.551	0.984	2.126	0.660			
M40343	00056780	G4	G3	30,0	13,0	18,0	32,0	54,0	0	PB	0,3	
				1.181	0.512	0.709	1.260	2.126	0.660			
M40350	00056781	G5	G0	40,0	20,0	8,0	16,0	70,0	0	PB	0,47	
				1.575	0.787	0.315	0.630	2.756	1.040			
M40351	00056783	G5	G1	40,0	20,0	11,0	20,0	70,0	0	PB	0,5	
				1.575	0.787	0.433	0.787	2.756	1.100			
M40352	00056785	G5	G2	40,0	20,0	14,0	25,0	70,0	0	PB	0,5	
				1.575	0.787	0.551	0.984	2.756	1.100			
M40353	00056787	G5	G3	40,0	20,0	18,0	32,0	70,0	0	PB	0,6	
				1.575	0.787	0.709	1.260	2.756	1.320			
M40354	00056789	G5	G4	40,0	20,0	22,0	40,0	70,0	0	PB	0,6	
				1.575	0.787	0.866	1.575	2.756	1.320			
M40363	00056797	G6	G3	40,0	14,0	18,0	32,0	80,0	0	PB	1,0	
				1.575	0.551	0.709	1.260	3.150	2.200			
M40364	00056799	G6	G4	40,0	14,0	22,0	40,0	80,0	0	PB	1,0	
				1.575	0.551	0.866	1.575	3.150	2.200			
M40365	00056807	G6	G5	45,0	19,0	28,0	50,0	85,0	0	PB	1,1	
				1.772	0.748	1.102	1.969	3.346	2.430			
M40375	00056811	G7	G5	50,0	24,0	28,0	50,0	100,0	0	-	2,1	
				1.969	0.945	1.102	1.969	3.937	4.630			
M40376	00056812	G7	G6	55,0	29,0	36,0	63,0	105,0	0	-	2,3	
				2.165	1.142	1.417	2.480	4.134	5.070			

## Accessori

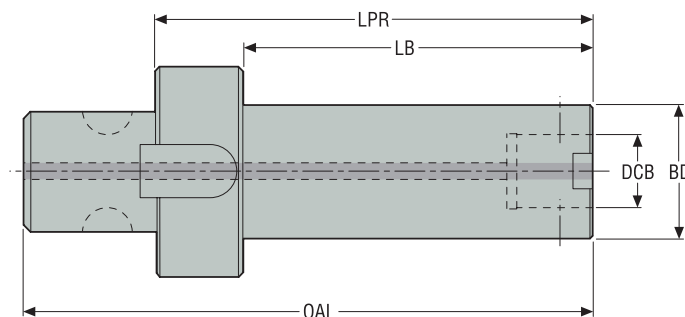
Per dimensione	Chiave di bloccaggio	
		Guida
M40310	03H02	HSK-A
M40320	03H02	
M40321	03H02	
M40330	03H02	
M40331	03H02	HSK-E
M40332	03H025	
M40341	03H02	
M40342	03H025	
M40343	03H03	DIN
M40350	03H02	
M40351	03H02	
M40352	03H025	
M40353	03H03	BT JIS
M40354	03H04	
M40363	03H03	
M40364	03H04	
M40365	03H05	CAT
M40375	03H05	
M40376	03H06	

## Parti di ricambio, comprese nella fornitura

Per dimensione	Vite di assemblaggio	Tenone	
			Combimaster
M40310	90F0	90M1	Graflex
M40320	90F0	90M2	
M40321	90F1	90M2	
M40330	90F0	90M3	
M40331	90F1	90M3	Seco-Capto™
M40332	90F2	90M3	
M40341	90F1	90M4	
M40342	90F2	90M4	
M40343	90F3	90M4	Altri
M40350	90F0	90M5	
M40351	90F1	90M5	
M40352	90F2	90M5	
M40353	90F3	90M5	Accessori operativi e di regolazione
M40354	90F4	90M5	
M40363	90F3	90M6	
M40364	90F4	90M6	
M40365	90F5	90M6	Calettamento termico
M40375	90F5	90M7	
M40376	90F6	90M7	

**Da Graflex a Graflex**  
– In mm / In pollici

Graflex®



• Per la spiegazione degli attributi ISO, vedere pag. 14

	Codice di ordinazione	Codice prodotto	CTMS	CTWS	LPR	LB	DCB	BD	OAL	Sede RFID	Equilibratura	Peso
					mm inch	mm inch	mm inch	mm inch	mm inch			kg lb
BT JIS	M40350070	00056782	G5	G0	70,0 2.756	50,0 1.969	8,0 0.315	16,0 0.630	100,0 3.937	0	PB	0,6 1.320
	M40351080	00056784	G5	G1	80,0 3.150	60,0 2.362	11,0 0.433	20,0 0.787	110,0 4.331	0	PB	0,6 1.320
CAT	M40352100	00056786	G5	G2	100,0 3.937	80,0 3.150	14,0 0.551	25,0 0.984	130,0 5.118	0	PB	0,8 1.760
	M40353120	00056788	G5	G3	120,0 4.724	100,0 3.937	18,0 0.709	32,0 1.260	150,0 5.906	0	PB	1,02 2.250
Combimaster	M40354150	00056790	G5	G4	150,0 5.906	130,0 5.118	22,0 0.866	40,0 1.575	180,0 7.087	0	PB	1,7 3.750
	M40361090	00056794	G6	G1	90,0 3.543	64,0 2.520	11,0 0.433	20,0 0.787	130,0 5.118	0	PB	1,08 2.380
Graflex	M40362110	00056796	G6	G2	110,0 4.331	84,0 3.307	14,0 0.551	25,0 0.984	150,0 5.906	0	PB	1,3 2.870
	M40363120	00056798	G6	G3	120,0 4.724	94,0 3.701	18,0 0.709	32,0 1.260	160,0 6.299	0	PB	1,5 3.310
Graflex	M40364150	00056800	G6	G4	150,0 5.906	124,0 4.882	22,0 0.866	40,0 1.575	190,0 7.480	0	PB	2,1 4.630
	M40365190	00056808	G6	G5	190,0 7.480	164,0 6.457	28,0 1.102	50,0 1.969	230,0 9.055	0	PB	3,3 7.280

Accessori

	Per	Chiave di bloccaggio
Seco-Capto™		
Altri	M40350070	03H02
	M40351080	03H02
Accessori operativi e di regolazione	M40352100	03H025
	M40353120	03H03
Calettamento termico	M40354150	03H04
	M40361090	03H02
Calettamento termico	M40362110	03H025
	M40363120	03H03
Calettamento termico	M40364150	03H04
	M40365190	03H05



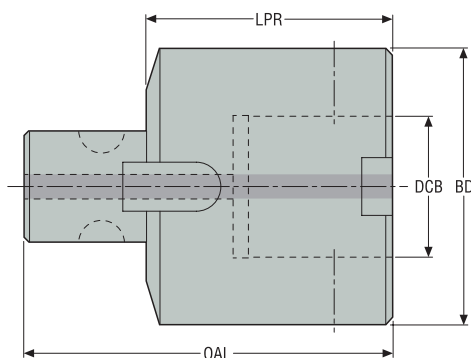
Parti di ricambio, comprese nella fornitura

Per	Vite di assemblaggio		Tenone
			
M40350070	90F0		90M5
M40351080	90F1		90M5
M40352100	90F2		90M5
M40353120	90F3		90M5
M40354150	90F4		90M5
M40361090	90F1		90M6
M40362110	90F2		90M6
M40363120	90F3		90M6
M40364150	90F4		90M6
M40365190	90F5		90M6

Guida
HSK-A
HSK-E
DIN
BT JIS
CAT
Combimaster
Graflex
Seco-Capto™
Altri
Accessori operativi e di regolazione
Calettamento termico

**Da Graflex a Graflex**  
- In mm/ In pollici

Graflex®



• Per la spiegazione degli attributi ISO, vedere pag. 14

Codice di ordinazione	Codice prodotto	CTMS	CTWS	LPR	DCB	BD	OAL	Sede RFID	Equilibratura	Peso
				mm inch	mm inch	mm inch	mm inch			kg lb
M40356	00056791	G5	G6	55,0 2.165	36,0 1.417	63,0 2.480	85,0 3.346	0	PB	1,1 2.430
M40367	00056810	G6	G7	80,0 3.150	46,0 1.811	90,0 3.543	120,0 4.724	0	PB	3,5 7.720

Accessori

Per	Chiave di bloccaggio
M40356	03H06
M40367	03H10

Parti di ricambio, comprese nella fornitura

Per	Vite di assemblaggio	Tenone
M40356	90F6	90M5
M40367	90F7	90M6

Guida

HSK-A

HSK-E

DIN

BT JIS

CAT

Combimaster

Graflex

Seco-Capto™

Altri

Accessori operativi e di regolazione

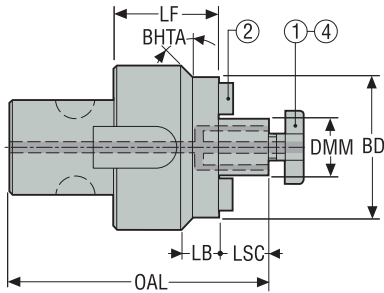
Calentamento termico



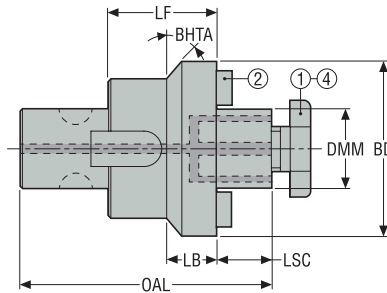
Graflex®

Con canali adduzione refrigerante interna  
- In mm/ In pollici

Disegno 1



Disegno 2



Accessori:  
4 = Vite a croce, passaggio refrigerante

Ricambi:  
1 = Vite a croce  
2 = Tenone/Vite

- \* Il diametro BD sul tipo 5524 è più piccolo rispetto al tipo 5525
- Per la spiegazione degli attributi ISO, vedere pag. 14

Codice di ordinazione	Codice prodotto	CTMS	DMM	LF	BD	OAL	LB	LSC	*	Disegno	BHTA°	Sede RFID	Equilibratura	Peso
			mm inch	mm inch	mm inch	mm inch	mm inch	mm inch						kg lb
M55251816	02422059	G3	16,0 0.630	20,0 0.787	32,0 1.260	57,0 2.244	6,0 0.236	17,0 0.669		1	-	0	PB	0,2 0.440
M55252216R	02422060	G4R	16,0 0.630	25,0 0.984	38,0 1.496	66,0 2.598	8,0 0.315	17,0 0.669		1	-	0	PB	0,4 0.880
M55252222	02422061	G4	22,0 0.866	25,0 0.984	48,0 1.890	68,0 2.677	8,0 0.315	19,0 0.748		2	45,0	0	PB	0,5 1.100
M55252816	02422063	G5	16,0 0.630	32,0 1.260	38,0 1.496	79,0 3.110	12,0 0.472	17,0 0.669		1	45,0	0	PB	0,6 1.320
M55252822R	02422064	G5R	22,0 0.866	32,0 1.260	48,0 1.890	81,0 3.189	12,0 0.472	19,0 0.748		1	-	0	PB	0,7 1.540
M55252827	02422065	G5	27,0 1.063	32,0 1.260	60,0 2.362	83,0 3.268	12,0 0.472	21,0 0.827	*	2	45,0	0	PB	0,86 1.900
M55242827R	02449581	G5R	27,0 1.063	32,0 1.260	48,0 1.890	83,0 3.268	12,0 0.472	21,0 0.827	*	1	-	0	PB	0,7 1.540
M55253622	02422067	G6	22,0 0.866	40,0 1.575	48,0 1.890	99,0 3.898	14,0 0.551	19,0 0.748		1	45,0	0	PB	1,3 2.870
M55253622120	02422066	G6	22,0 0.866	120,0 4.724	48,0 1.890	179,0 7.047	94,0 3.701	19,0 0.748		1	30,0	0	PB	2,4 5.290
M55253627R	02422069	G6R	27,0 1.063	40,0 1.575	60,0 2.362	101,0 3.976	14,0 0.551	21,0 0.827		1	-	0	PB	1,3 2.870
M55253627120R	02422068	G6R	27,0 1.063	120,0 4.724	60,0 2.362	181,0 7.126	94,0 3.701	21,0 0.827		1	-	0	PB	3,1 6.830
M55253632	02422070	G6	32,0 1.260	40,0 1.575	78,0 3.071	104,0 4.094	14,0 0.551	24,0 0.945		2	30,0	0	PB	1,7 3.750
M55254627R	02422071	G7R	27,0 1.063	40,0 1.575	60,0 2.362	111,0 4.370	14,0 0.551	21,0 0.827		1	45,0	0	PB	2,0 4.410
M55254632	02422072	G7	32,0 1.260	40,0 1.575	78,0 3.071	114,0 4.488	14,0 0.551	24,0 0.945		1	45,0	0	PB	2,7 5.950

Guida  
HSK-A  
HSK-E  
DIN  
BT JIS  
CAT  
Combimaster  
Graflex  
Seco-Capto™  
Altri  
Accessori operativi e di regolazione  
Calettamento termico

Accessori

Guida	Per	Vite a croce, passaggio refrigerante	Chiave
HSK-A	M55251816	5801608L	5811608
	M55252216R	5801608L	5811608
	M55252222	5802210L	5812210
	M55252816	5801608L	5811608
HSK-E	M55252822R	5802210L	5812210
	M55252827	5802712L	5812712
	M55242827R	5802712L	5812712
	M55253622	5802210L	5812210
DIN	M55253622120	5802210L	5812210
	M55253627R	5802712L	5812712
	M55253627120R	5802712L	5812712
	M55253632	5803216L	5813216
	M55254627R	5802712L	5812712
	M55254632	5803216L	5813216

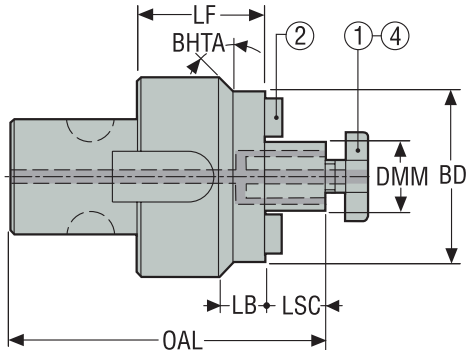
Parti di ricambio, comprese nella fornitura

BT JIS	Per	Vite a croce	Vite	Tenone (lato macchina)	Tenone-return/>(lato utensile)
CAT	M55242827R	5802712	951D0512	90M5R	16C127
	M55251816	5801608	950D0308	90M3	16C116
Combimaster	M55252216R	5801608	950D0310	90M4	16C10810164
	M55252222	5802210	950D0414	90M4	16C11012206
	M55252816	5801608	950D0310	90M5	16C10810164
	M55252822R	5802210	950D0414	90M5R	16C11012206
	M55252827	5802712	950D0516	90M5	16C11214243
Graflex	M55253622	5802210	950D0414	90M6	16C11012206
	M55253622120	5802210	950D0414	90M6	16C11012206
	M55253627120R	5802712	950D0516	90M6R	16C11214243
	M55253627R	5802712	951D0516	90M6R	16C11214243
Seco-Capto™	M55253632	5803216	950D0516	90M6	16C2141421
	M55254627R	5802712	950D0516	90M7R	16C11214243
	M55254632	5803216	950D0516	90M7	16C2141421

Altri	Accessori operativi e di regolazione	Calettamento termico

Graflex®

Con canali adduzione refrigerante interna  
- Pollici



Accessori:  
4 = Vite a croce, passaggio refrigerante

Ricambi:  
1 = Vite a croce  
2 = Tenone/vite

• Per la spiegazione degli attributi ISO, vedere pag. 14

Codice di ordinazione	Codice prodotto	CTMS	DMM	LF	BD	OAL	LB	LSC	BHTA°	Sede RFID	Equilibratura	Peso
			inch	inch	inch	inch	inch	inch				lb
M552528075	14000757	G5	0.750	1.260	1.750	3.130	0.472	0.689	45,0	0	PB	1.370
M552536100	14000760	G6	1.000	1.575	2.250	3.839	0.551	0.689	45,0	0	PB	2.840
M552546150	14000763	G7	1.500	2.000	3.500	4.909	0.976	0.941	45,0	0	PB	8.160

Parti di ricambio, comprese nella fornitura

Per	Vite a croce	Vite	Tenone (lato macchina)	Tenone<return/>(lato utensile)
M552528075	 58211905	 950D0312	 90M5	 16C11905
M552536100	 58212540	 950D0416	 90M6	 16C12540
M552546150	 58213810	 950D0616	 90M7	 16C23810

Guida

HSK-A

HSK-E

DIN

BT JIS

CAT

Combimaster

Graflex

Seco-Capto™

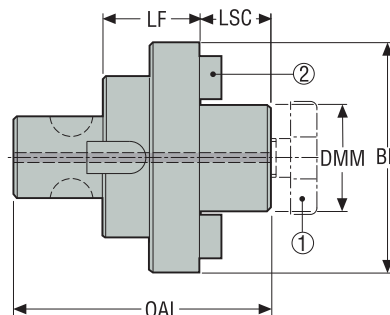
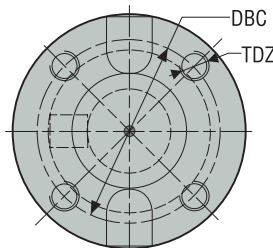
Altri

Accessori operativi e di regolazione

Calettamento termico

**Attacco con flangia – DIN 6357/ DIN 2079**  
– In mm/ In pollici

Graflex®



- DMM 40, con filettatura centrale aggiuntiva e bullone a norma ISO 3937
- Per la spiegazione degli attributi ISO, vedere pag. 14

Ricambi:  
1 = Vite a croce  
2 = Tenone/vite

Codice di ordinazione	Codice prodotto	CTMS	DMM	LF	LSC	BD	OAL	DBC	TDZ	Sede RFID	Equilibratura	Peso
			mm inch	mm inch	mm inch	mm inch	mm inch	mm inch				kg lb
M5694640	00076744	G7	40,0 1.575	46,0 1.811	27,0 1.063	89,0 3.504	123,0 4.843	66,7 2.626	M12x1.75	0	PB	3,1 6.830
M5694660	00076745	G7	60,0 2.362	54,0 2.126	40,0 1.575	129,0 5.079	144,0 5.669	101,6 4.000	M16x2	0	PB	5,5 12.130

Accessori

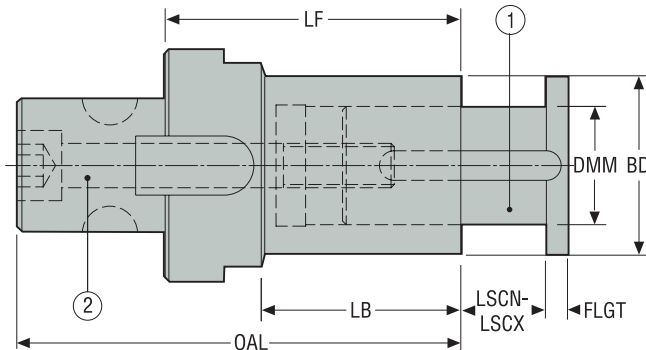
Per	Chiave
M5694640	5814020
M5694660	-

Parti di ricambio, comprese nella fornitura

Per	Vite a croce	Vite	Tenone (lato macchina)	Tenone<return/>(lato utensile)
M5694640	5804020	950D0616	90M7	16C34040
M5694660	-	950D1225	90M7	16C35060

Graflex®

- In mm/ In pollici

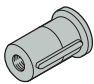


Ricambi:  
1 = Asta scorrevole  
2 = Vite

- Ideale per frese a disco Seco Tipo A
- Per la spiegazione degli attributi ISO, vedere pag. 14

Codice di ordinazione	Codice prodotto	CTMS	DMM	LF	BD	LB	OAL	FLGT	LSCN	LSCX	Sede RFID	Equilibratura	Peso
			mm inch	mm inch	mm inch	mm inch	mm inch	mm inch	mm inch	mm inch			kg lb
M56562222	00076737	G4	22,0 0.866	60,0 2.362	35,0 1.378	43,0 1.693	84,0 3.307	4,0 0.157	0,0 0.0	12,0 0.472	0	PB	0,6 1.320
M56562827	00076738	G5	27,0 1.063	65,0 2.559	42,0 1.654	45,0 1.772	95,0 3.740	5,0 0.197	0,0 0.0	15,0 0.591	0	PB	0,95 2.090
M5656283212	02422074	G5	32,0 1.260	80,0 3.150	48,0 1.890	60,0 2.362	110,0 4.331	6,0 0.236	0,0 0.0	24,0 0.945	0	PB	1,32 2.910
M56563640	00076741	G6	40,0 1.575	110,0 4.331	58,0 2.283	84,0 3.307	150,0 5.906	7,0 0.276	0,0 0.0	30,0 1.181	0	PB	2,8 6.170
M56564650	00076743	G7	50,0 1.969	130,0 5.118	72,0 2.835	104,0 4.094	180,0 7.087	8,0 0.315	0,0 0.0	32,0 1.260	0	PB	5,4 11.900

Parti di ricambio, comprese nella fornitura

Per	Vite	Pistone scorrevole	Tenone
M56562222	 950D0860	 565622	 90M4
M56562827	950D1070	565627	90M5
M5656283212	950D1290	56563202	90M5
M56563640	950D16110	565640	90M6
M56564650	950D16120	565650	90M7

**DIN 1835 Forma B / DIN 6535 Forma HB**

- In mm / In pollici

Graflex®

Guida

HSK-A

HSK-E

DIN

BT JIS

CAT

Combimaster

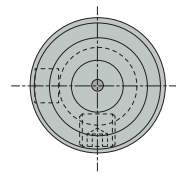
Graflex

Seco-Capto™

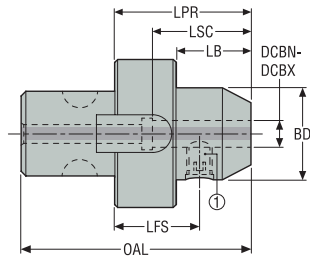
Altri

Accessori operativi e di regolazione

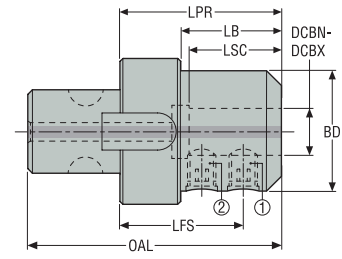
Calentamento termico



Disegno 1



Disegno 2



- Weldon ØDCBN-DCBX 20, 25, 32 e 40 mm / 0,787, 0,984, 1,260 e 1,575" con superficie rettificata (compatibile con Seco-Weldon)
- Per la spiegazione degli attributi ISO, vedere pag. 14

Ricambi:  
1 = Vite di bloccaggio 1  
2 = Vite di bloccaggio 2

Codice di ordinazione	Codice prodotto	CTMS	DCBN-DCBX	LPR	LSC	LB	BD	OAL	LFS	Disegno	Sede RFID	Equilibratura	Peso
			mm inch	mm inch	mm inch	mm inch	mm inch	mm inch	mm inch				kg lb
M5842806	00076748	G5	6,0 0.236	45,0 1.772	27,0 1.063	25,0 0.984	25,0 0.984	75,0 2.953	27,5 1.083	1	0	PB	0,6 1.320
M5842808	00076749	G5	8,0 0.315	45,0 1.772	30,0 1.181	25,0 0.984	28,0 1.102	75,0 2.953	27,5 1.083	1	0	PB	0,52 1.150
M5842810	00076750	G5	10,0 0.394	55,0 2.165	36,0 1.417	35,0 1.378	35,0 1.378	85,0 3.346	35,5 1.398	1	0	PB	0,7 1.540
M5842812	00076751	G5	12,0 0.472	60,0 2.362	43,0 1.693	40,0 1.575	42,0 1.654	90,0 3.543	38,0 1.496	1	0	PB	0,8 1.760
M5842814	00076752	G5	14,0 0.551	60,0 2.362	43,0 1.693	40,0 1.575	44,0 1.732	90,0 3.543	38,0 1.496	1	0	PB	0,81 1.790
M5842816	00076753	G5	16,0 0.630	65,0 2.559	46,0 1.811	45,0 1.772	48,0 1.890	95,0 3.740	41,5 1.634	1	0	PB	1,0 2.200
M5842818	00076754	G5	18,0 0.709	65,0 2.559	46,0 1.811	45,0 1.772	50,0 1.969	95,0 3.740	41,5 1.634	1	0	PB	0,96 2.120
M5842820	00071723	G5	20,0 0.787	65,0 2.559	48,0 1.890	45,0 1.772	52,0 2.047	95,0 3.740	40,5 1.594	1	0	PB	1,0 2.200
M5843616	00076761	G6	16,0 0.630	65,0 2.559	46,0 1.811	39,0 1.535	48,0 1.890	105,0 4.134	41,5 1.634	1	0	PB	1,4 3.090
M5843620	00076763	G6	20,0 0.787	65,0 2.559	48,0 1.890	39,0 1.535	52,0 2.047	105,0 4.134	40,5 1.594	1	0	PB	1,4 3.090
M5843625	00072478	G6	25,0 0.984	80,0 3.150	54,0 2.126	54,0 2.126	63,0 2.480	120,0 4.724	56,5 2.224	2	0	PB	1,9 4.190
M5843632	00071725	G6	32,0 1.260	80,0 3.150	58,0 2.283	54,0 2.126	72,0 2.835	120,0 4.724	56,5 2.224	2	0	PB	2,1 4.630
M5844640	00076767	G7	40,0 1.575	100,0 3.937	68,0 2.677	74,0 2.913	80,0 3.150	150,0 5.906	70,5 2.776	2	0	PB	3,9 8.600

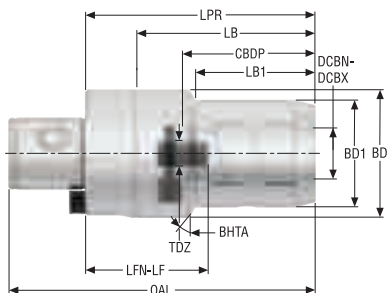
Parti di ricambio, comprese nella fornitura

Per	Vite di bloccaggio, ridotta	Vite di bloccaggio	Tenone
M5842806	-	951C0610	90M5
M5842808	-	951C0810	90M5
M5842810	-	951C1012	90M5
M5842812	-	951C1216	90M5
M5842814	-	951C1216	90M5
M5842816	-	951C1416	90M5
M5842818	-	951C1416	90M5
M5842820	-	951C1616	90M5
M5843616	-	951C1416	90M6
M5843620	-	951C1616	90M6
M5843625	-	951C1820	90M6
M5843632	951C2017	951C2020	90M6
M5844640	-	951C2020	90M7

- Guida
- HSK-A
- HSK-E
- DIN
- BT JIS
- CAT
- Combimaster
- Graflex
- Seco-Capto™
- Altri
- Accessori operativi e di regolazione
- Calettamento termico

Tipo convenzionale  
- In mm/ In pollici

Graflex®



- Per le bussole di riduzione, vedere pag. 394, 395
- Per la spiegazione degli attributi ISO, vedere pag. 14

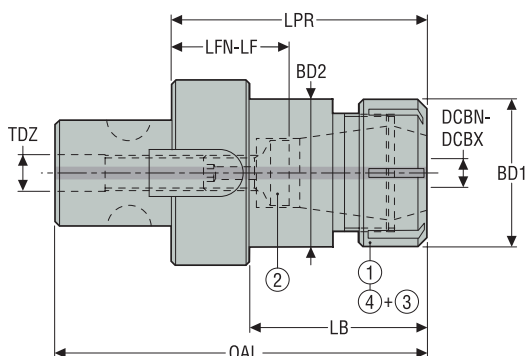
Codice di ordinazione	Codice prodotto	CTMS	DCBN-DCBX	LPR	LB	LB1	CBDP	BD2	BD1	OAL	LFN	LF	TDZ	BHTA°	Sede RFID	Equilibratura	Peso
			mm inch	mm inch	mm inch	mm inch	mm inch	mm inch	mm inch	mm inch	mm inch	mm inch					
G5-HC20-090	10137322	G5	20,0 0.787	90,0 3.543	70,0 2.756	47,0 1.850	52,0 2.047	50,0 1.969	42,0 1.654	120,0 4.724	38,0 1.496	48,0 1.890	M10x1.5	30,0	0	PB	1,2 2.650
G6-HC25-100	10137323	G6	25,0 0.984	100,0 3.937	74,0 2.913	50,0 1.969	58,0 2.283	63,0 2.480	58,0 2.283	140,0 5.512	42,0 1.654	52,0 2.047	M10x1.5	45,0	0	PB	2,3 5.070
G6-HC32-100	10137324	G6	32,0 1.260	100,0 3.937	74,0 2.913	-	63,0 2.480	-	64,0 2.520	140,0 5.512	37,0 1.457	62,0 2.441	-	-	0	PB	2,3 5.070

Accessori

Per	Chiave
G5-HC20-090	03MS04C
G6-HC25-100	03MS04C
G6-HC32-100	03MS04C





**Graflex®**
**ISO 15488**  
 - In mm/ In pollici

 Accessori:  
 3 = Anello di tenuta  
 4 = Ghiera di tenuta

 Ricambi:  
 1 = Ghiera  
 2 = Vite di fermo

- Per le prolunghe e le pinze ER, vedere pag. 375, 411, 412, 413, 414
- Per gli anelli di tenuta ER, vedere pag. 418, 419
- Per la spiegazione degli attributi ISO, vedere pag. 14

Codice di ordinazione	Codice prodotto	CTMS	DCBN	DCBX	CTWS	LPR	BD2	BD1	OAL	LB	LFN	LF	TDZ	Sede RFID	Equilibratura	Peso
			mm inch	mm inch		mm inch	mm inch	mm inch	mm inch	mm inch	mm inch	mm inch				kg lb
BM03056752570R	02750250	G3	1,0 0.039	16,0 0.630	ER 25	70,0 2.756	32,0 1.260	35,0 1.378	90,0 3.543	56,0 2.205	30,0 1.181	32,0 1.260	M10	0	PB	0,4 0.880
BM05056752560	02750251	G5	1,0 0.039	16,0 0.630	ER 25	60,0 2.362	42,0 1.654	42,0 1.654	90,0 3.543	40,0 1.575	17,0 0.669	22,0 0.866	M12	0	PB	0,7 1.540
BM05056753275	02750252	G5	2,0 0.079	20,0 0.787	ER 32	75,0 2.953	50,0 1.969	50,0 1.969	105,0 4.134	55,0 2.165	25,0 0.984	32,0 1.260	M12	0	PB	1,0 2.200
BM06056752560	02750254	G6	1,0 0.039	16,0 0.630	ER 25	60,0 2.362	42,0 1.654	42,0 1.654	100,0 3.937	34,0 1.339	3,0 0.118	22,0 0.866	M12	0	PB	1,1 2.430
BM06056753275	02750256	G6	2,0 0.079	20,0 0.787	ER 32	75,0 2.953	50,0 1.969	50,0 1.969	115,0 4.528	49,0 1.929	25,0 0.984	32,0 1.260	M12	0	PB	1,4 3.090
BM06056754085	02750257	G6	3,0 0.118	26,0 1.024	ER 40	85,0 3.346	63,0 2.480	63,0 2.480	125,0 4.921	59,0 2.323	26,0 1.024	35,0 1.378	M12	0	PB	1,8 3.970

**Accessori**

Per	Ghiera di tenuta	Bit	Chiave	Chiave 1	Chiave dinamometrica
BM03056752570R	-	-	03B545025	-	03DYD010100B
BM05056752560	08B587525IC	-	03B587525	-	03DYD020200
BM05056753275	08B587532IC	03ER050	03B587532	03BR050	03DYD020200
BM06056752560	08B587525IC	-	03B587525	-	03DYD020200
BM06056753275	08B587532IC	03ER050	03B587532	03BR050	03DYD020200
BM06056754085	08B587540IC	03ER063	03B587540	03BR063	03DYD020200

Guida

HSK-A

HSK-E

DIN

BT JIS

CAT

Combimaster

Graflex

Seco-Capto™

Altri

Accessori operativi e di regolazione

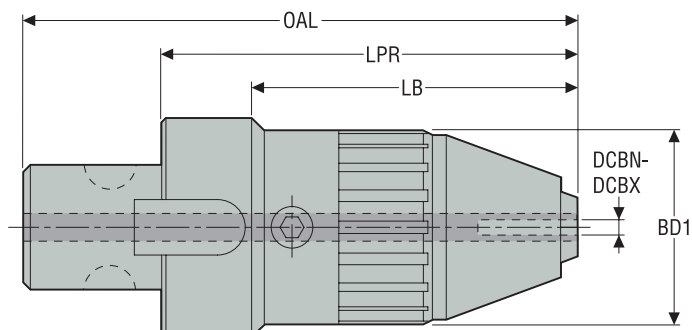
Calettamento termico

Parti di ricambio, comprese nella fornitura

Guida	Per	Ghiera	Vite di fermo	Tenone
HSK-A	BM03056752570R	08B587525M	19PM1016	90M3
	BM05056752560	08B587525X	19PM1216	90M5
	BM05056753275	08B587532X	19PM1220	90M5
	BM06056752560	08B587525X	19PM1216	90M62
HSK-E	BM06056753275	08B587532X	19PM1220	90M6
	BM06056754085	08B587540X	19PM1225	90M6
DIN				
BT JIS				
CAT				
Combimaster				
Graflex				
Seco-Capto™				
Altri				
Accessori operativi e di regolazione				
Calettamento termico				

**Graflex®**

- In mm/ In pollici



• Per la spiegazione degli attributi ISO, vedere pag. 14

Codice di ordinazione	Codice prodotto	CTMS	DCBN	DCBX	OAL	LPR	LB	BD1	Sede RFID	Equilibratura	Peso
			mm inch	mm inch	mm inch	mm inch	mm inch	mm inch			
M50852813L	00055942	G5	1,0 0.039	13,0 0.512	130,0 5.118	100,0 3.937	80,0 3.150	43,0 1.693	0	PB	0,92 2.030
M50853616L	00055943	G6	2,5 0.098	16,0 0.630	160,0 6.299	120,0 4.724	94,0 3.701	56,0 2.205	0	PB	2,01 4.430

**Parti di ricambio, comprese nella fornitura**

Per	Tenone
M50852813L	90M5
M50853616L	90M6



- Guida
- HSK-A
- HSK-E
- DIN
- BT JIS
- CAT
- Combimaster
- Graflex
- Seco-Capto™
- Altri
- Accessori operativi e di regolazione
- Calettamento termico

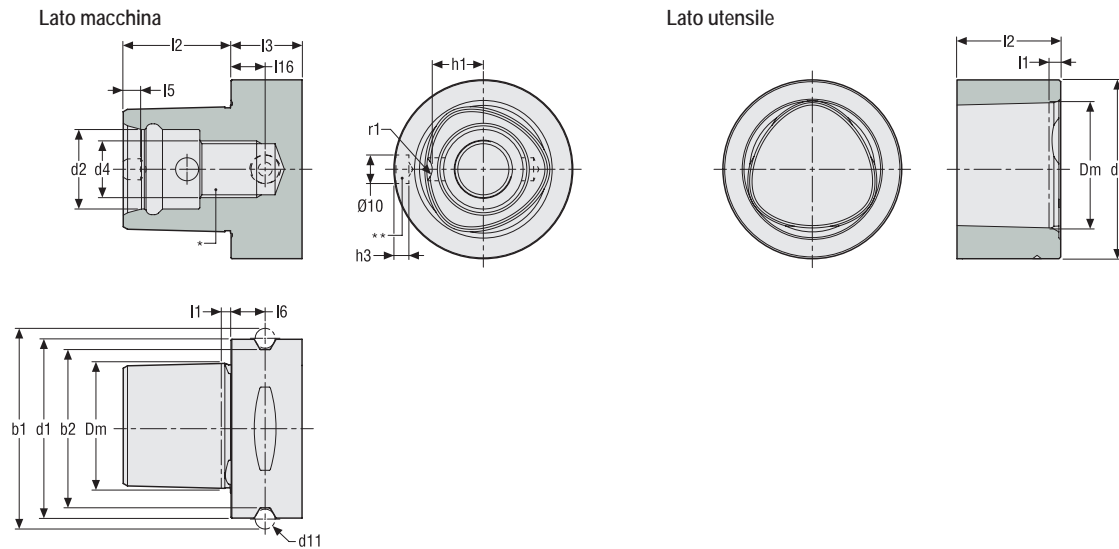


## Seco-Capto™

Seco-Capto™ è un eccellente sistema di utensili modulare a cambio rapido che consente di configurare e sostituire velocemente i corpi utensile. La gamma di utensili modulari Seco-Capto™ utilizza l'accoppiamento PSC (Polygonal Shank Coupling, accoppiamento conico poligonale), in accordo alla norma ISO 26623, ed è dotata di un accoppiamento conico auto-bloccante.

- Gamma di portautensili, ad esempio per calettamento termico, porta pinza e a manicotto
- Attacchi base Seco-Capto™ con connessioni HSK, DIN, BT
- Moduli Seco-Capto™ per una maggiore affidabilità e migliore bloccaggio dell'inserto

ISO 26623-1-PSC/ ISO 26623-2-PSC



Tipologia lato macchina	Sede per microchip**	d <sub>1</sub>	d <sub>2</sub>	d <sub>4</sub>	d <sub>11</sub>	Dm	b <sub>1</sub>	b <sub>2</sub>	l <sub>1</sub>	l <sub>2</sub>	l <sub>3 min</sub>	l <sub>5</sub>	l <sub>6</sub>	l <sub>16</sub>	h <sub>1</sub>	h <sub>3</sub>	r <sub>1</sub>
		mm inch	mm inch		mm inch	mm inch	mm inch	mm inch	mm inch	mm inch	mm inch	mm inch	mm inch	mm inch	mm inch	mm inch	mm inch
C3	No**	32 1.260	15 0.591	M12	5 0.197	22 0.866	39 1.535	28,3 1.114	2,5 0.098	19 0.748	15 0.591	3,2 0.126	6 0.236	9 0.354	9 0.354	5,4 0.213	3 0.118
C4	No**	40 1.575	18 0.709	M14	5 0.197	28 1.102	46 1.811	35,3 1.390	2,5 0.098	24 0.945	20 0.787	4 0.157	8 0.315	12 0.472	11 0.433	5,2 0.205	3 0.118
C5	**	50 1.969	21 0.827	M16	7 0.276	35 1.378	59,3 2.335	44,4 1.748	3 0.118	30 1.181	20 0.787	5,3 0.209	10 0.394	12 0.472	14 0.551	5,1 0.201	4 0.157
C6	**	63 2.480	28 1.102	M20	7 0.276	44 1.732	70,7 2.783	55,8 2.197	3 0.118	38 1.496	22 0.866	6,2 0.244	12 0.472	12 0.472	18 0.709	5 0.197	5 0.197
C8	**	80 3.150	32 1.260	M20	7 0.276	55 2.165	86 3.386	71,1 2.799	3 0.118	48 1.890	30 1.181	8 0.315	12 0.472	12 0.472	22,2 0.874	4,9 0.193	6 0.236

Lato lato macchina	Sede per microchip**	d <sub>1 min</sub>	d <sub>3</sub>	Dm	l <sub>1</sub>	l <sub>2</sub>	l <sub>3</sub>	l <sub>4</sub>
		mm Inch	mm Inch	mm Inch	mm Inch	mm Inch	mm Inch	mm Inch
C3	No	32 1.260	2 0.079	22 0.866	2,3 0.091	18,4 0.724	16,5 0.650	9,4 0.370
C4	No	40 1.575	2,5 0.098	28 1.102	2,3 0.091	23,4 0.921	21 0.827	11,5 0.453
C5	No	50 1.969	3 0.118	35 1.378	2,8 0.110	29,4 1.157	26 1.024	14,5 0.571
C6	**	63 2.480	4 0.157	44 1.732	2,8 0.110	37,4 1.472	33,5 1.319	18,5 0.728
C8	**	80 3.150	5 0.197	55 2.165	2,8 0.110	47,4 1.866	43 1.693	22,8 0.898

Nota: Tali dimensioni lato macchina e lato pezzo sono valide per tutti gli attacchi riportati nelle pagine prodotto.

\* Le prolunghes Seco-Capto™ versione corta possono essere montate solo direttamente su mandrini o torrette Capto con bloccaggio ad espansione radiale (non con vite centrale).  
Le riduzioni Seco-Capto™ versione corta possono essere montate solo direttamente su mandrini o torrette Capto con bloccaggio ad espansione radiale (non con vite centrale).

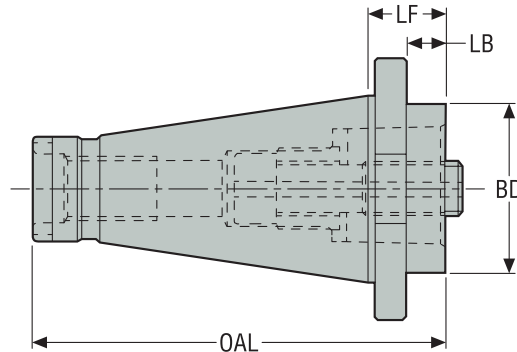
\*\* Per sapere se è presente una sede per il microchip RFID, vedere la colonna 'sede RFID' sulle pagine prodotto:

1= sede per microchip RFID presente, su richiesta un microchip può essere inserito, chiedere informazioni.

0= sede per microchip RFID non presente, su richiesta la sede può essere realizzata ed un microchip può essere inserito, chiedere informazioni

Seco-Capto™ – ISO 26623-2  
– In mm/ In pollici

DIN 2080



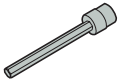
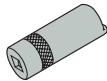
• Per la spiegazione degli attributi ISO, vedere pag. 14

	Codice di ordinazione	Codice prodotto	CTMS	CTWS	LF	LB	BD	OAL	Sede RFID	Equilibratura	Peso
					mm inch	mm inch	mm inch	mm inch			kg lb
Guida	C3-390.00-40030	75039844	DIN(2080)40	C3	30,0 1.181	18,4 0.724	32,0 1.260	123,4 4.858	0	–	0,9 1.980
	C4-390.00-40030	75039848	DIN(2080)40	C4	30,0 1.181	18,4 0.724	40,0 1.575	123,4 4.858	0	–	1,0 2.200
HSK-A	C4-390.00-40060	75039849	DIN(2080)40	C4	60,0 2.362	48,4 1.906	40,0 1.575	153,4 6.039	0	–	1,08 2.380
	C5-390.00-40030	75039852	DIN(2080)40	C5	30,0 1.181	18,4 0.724	50,0 1.969	123,4 4.858	0	–	0,81 1.790
HSK-E	C6-390.00-40075	00048158	DIN(2080)40	C6	75,0 2.953	0,0 –	63,0 2.480	168,4 6.630	0	–	1,82 4.010
	C3-390.00-50030	75039846	DIN(2080)50	C3	30,0 1.181	14,8 0.583	32,0 1.260	156,8 6.173	0	–	2,5 5.510
DIN	C3-390.00-50060	75039847	DIN(2080)50	C3	60,0 2.362	44,8 1.764	32,0 1.260	186,8 7.354	0	–	2,5 5.510
	C4-390.00-50030	75039850	DIN(2080)50	C4	30,0 1.181	14,8 0.583	40,0 1.575	156,8 6.173	0	–	2,5 5.510
BT JIS	C4-390.00-50060	75039851	DIN(2080)50	C4	60,0 2.362	44,8 1.764	40,0 1.575	186,8 7.354	0	–	2,5 5.510
	C5-390.00-50030	75039854	DIN(2080)50	C5	30,0 1.181	14,8 0.583	50,0 1.969	156,8 6.173	0	–	2,62 5.780
CAT	C5-390.00-50070	75039855	DIN(2080)50	C5	70,0 2.756	54,8 2.157	50,0 1.969	196,8 7.748	0	–	3,29 7.250
	C6-390.00-50030	75039856	DIN(2080)50	C6	30,0 1.181	14,8 0.583	63,0 2.480	156,8 6.173	0	–	2,56 5.640
Combimaster	C6-390.00-50080	75039857	DIN(2080)50	C6	80,0 3.150	64,8 2.551	63,0 2.480	206,8 8.142	0	–	3,27 7.210
	C8-390.00-50070	75039858	DIN(2080)50	C8	70,0 2.756	54,8 2.157	80,0 3.150	196,8 7.748	0	–	3,8 8.380
Graflex	C8-390.00-50120	75039859	DIN(2080)50	C8	120,0 4.724	104,8 4.126	80,0 3.150	246,8 9.717	0	–	5,6 12.350

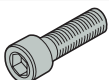
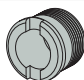
Accessori operativi e di regolazione

Calentamento termico

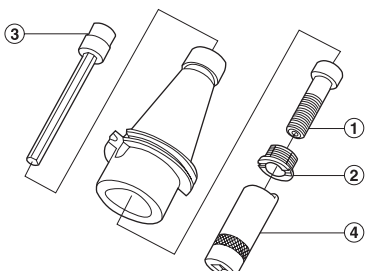
## Accessori

Per	Chiave di estensione	Chiave
		
C3	5680015-05	5680065-13
C4	5680015-05	5680065-10
C5	5680015-01	5680065-11
C6-400	5680015-01	5680065-12
C6-500	5680015-02	5680065-12
C8	5680015-02	5680065-12

## Parti di ricambio, comprese nella fornitura

Per	Vite centrale	Ghiera di bloccaggio
		
C3	5512063-10	5512091-04
C4	5512063-07	5512091-03
C5	5512063-08	5512091-01
C6-400	5512063-13	5512091-02
C6-500	5512063-09	5512091-02
C8	5512063-09	5512091-02

## Accessori / Parti di ricambio



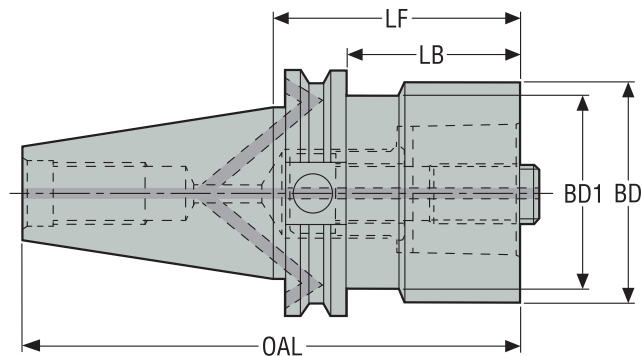
Accessori:  
 3 = Chiave di prolunga  
 4 = Chiave

Ricambi:  
 1 = Vite centrale  
 2 = Ghiera di fissaggio

- Guida
- HSK-A
- HSK-E
- DIN
- BT JIS
- CAT
- Combimaster
- Graflex
- Seco-Capto™
- Altri
- Accessori operativi e di regolazione
- Calettamento termico

Seco-Capto™ – ISO 26623-2  
– Pollici

CAT / ASME B5.50-2009-ADB



• Per la spiegazione degli attributi ISO, vedere pag. 14

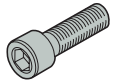

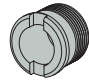
	Codice di ordinazione	Codice prodotto	CTMS	CTWS	LF	LB	BD	BD1	OAL	Disegno	Sede RFID	Equilibratura	Peso
					inch	inch	inch	inch	inch				
BT JIS	C3-A390B.45-40060	02925929	CAT40 ADB	C3	2.362	1.610	1.260	1.260	5.055	2	0	PB	2.200
	C4-A390B.45-40030	02925932	CAT40 ADB	C4	1.181	0.429	1.575	1.575	3.874	2	0	PB	1.980
CAT	C4-A390B.45-40060	02925933	CAT40 ADB	C4	2.362	1.610	1.575	1.575	5.055	2	0	PB	2.430
	C5-A390B.45-40040	02925935	CAT40 ADB	C5	1.575	0.823	1.969	1.969	4.268	2	0	PB	2.200
	C5-A390B.45-40080	02925936	CAT40 ADB	C5	3.150	2.398	1.969	1.969	5.843	2	0	PB	3.310
	C6-A390B.45-40085	02925939	CAT40 ADB	C6	3.346	1.378	2.480	2.480	6.039	2	0	PB	4.190
Combimaster	C3-A390B.45-50030	02925930	CAT50 ADB	C3	1.181	0.429	1.260	1.260	5.185	2	0	PB	6.390
	C3-A390B.45-50060	02925931	CAT50 ADB	C3	2.362	1.610	1.260	1.260	6.366	2	0	PB	5.970
	C4-A390B.45-50030	02925948	CAT50 ADB	C4	1.181	0.429	1.575	1.575	5.185	2	0	PB	5.780
	C4-A390B.45-50060	02925934	CAT50 ADB	C4	2.362	1.610	1.969	1.575	6.366	2	0	PB	6.610
	C5-A390B.45-50030	02925937	CAT50 ADB	C5	1.181	0.429	1.969	1.969	5.185	2	0	PB	5.290
Graflex	C5-A390B.45-50070	02925938	CAT50 ADB	C5	2.756	2.004	1.969	1.969	6.760	2	0	PB	6.830
	C6-A390B.45-50030	02925940	CAT50 ADB	C6	1.181	0.429	2.480	2.480	5.185	2	0	PB	5.510
	C6-A390B.45-50080	02925941	CAT50 ADB	C6	3.150	2.398	2.480	2.480	7.154	2	0	PB	7.940
	C8-A390B.45-50070	02925942	CAT50 ADB	C8	2.756	2.004	3.150	3.150	6.760	2	0	PB	8.160
	C8-A390B.45-50120	02925943	CAT50 ADB	C8	4.724	3.972	3.150	3.150	8.728	2	0	PB	12.350

Accessori

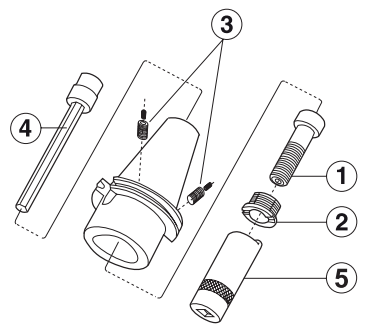
	Per dimensione	Chiave di estensione	
		Chiave di estensione	Chiave
Altri	CAT40/ C3		
	CAT40/ C4	5680015-05	5680065-13
	CAT40/ C5	5680015-05	5680065-10
	CAT40/ C6	5680015-01	5680065-11
	CAT40/ C6	5680015-01	5680065-12
	CAT50/ C3	5680015-05	5680065-13
	CAT50/ C4-50030	5680015-05	5680065-10
	CAT50/ C4-50060	5680015-05	5680065-10
Calettamento termico	CAT50/ C5	5680015-01	5680065-11
	CAT50/ C6	5680015-02	5680065-12
	CAT50/ C8	5680015-02	5680065-12



## Parti di ricambio, comprese nella fornitura

Per dimensione	Vite centrale	Grano	Ghiera di bloccaggio
			
CAT40/ C3	5512063-10	564301701	5512091-04
CAT40/ C4	5512063-07	564301701	5512091-03
CAT40/ C5	5512063-08	564301701	5512091-01
CAT40/ C6	5512063-13	564301701	5512091-02
CAT50/ C3	5512063-10	564301702	5512091-04
CAT50/ C4-50030	5512063-07	564301701	5512091-03
CAT50/ C4-50060	5512063-07	564301702	5512091-03
CAT50/ C5	5512063-08	564301702	5512091-01
CAT50/ C6	5512063-09	564301702	5512091-02
CAT50/ C8	5512063-09	564301702	5512091-02

## Accessori / Parti di ricambio



Accessori:  
 4 = Chiave di prolunga  
 5 = Chiave

Ricambi:  
 1 = Vite centrale  
 2 = Ghiera di fissaggio  
 3 = Grani (spine)

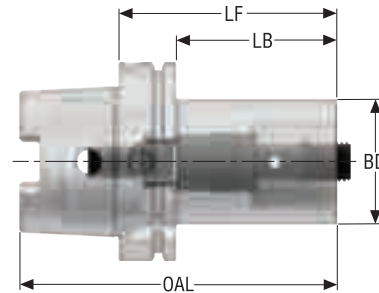
- Guida
- HSK-A
- HSK-E
- DIN
- BT JIS
- CAT
- Combimaster
- Graflex
- Seco-Capto™
- Altri
- Accessori operativi e di regolazione
- Calettamento termico

Seco-Capto™ – ISO 26623-2  
– In mm/ In pollici

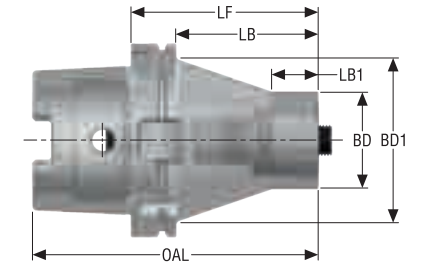
HSK-A/ ISO12164-1-HSK-A



Disegno 1



Disegno 2



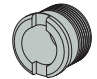
• Per la spiegazione degli attributi ISO, vedere pag. 14

Codice di ordinazione	Codice prodotto	CTMS	CTWS	LF	LB	LB1	BD	BD1	OAL	Disegno	Sede RFID	Equilibratura	Peso
				mm inch	mm inch	mm inch	mm inch	mm inch	mm inch				
HA06-C3-032-075	10197962	HSK-A63	C3	75,0 2.953	49,0 1.929	-	32,0 1.260	-	107,0 4.213	1	1	PB	0,9 1.980
HA06-C4-040-080	10197964	HSK-A63	C4	80,0 3.150	54,0 2.126	-	40,0 1.575	-	112,0 4.409	1	1	PB	1,1 2.430
HA06-C5-050-090	10197966	HSK-A63	C5	90,0 3.543	64,0 2.520	-	50,0 1.969	-	122,0 4.803	1	1	PB	3,1 6.830
HA10-C3-032-080	10197961	HSK-A100	C3	80,0 3.150	51,0 2.008	-	32,0 1.260	-	130,0 5.118	1	1	PB	2,5 5.510
HA10-C4-040-090	10197963	HSK-A100	C4	90,0 3.543	61,0 2.402	-	40,0 1.575	-	140,0 5.512	1	1	PB	2,5 5.510
HA10-C5-050-100	10197965	HSK-A100	C5	100,0 3.937	71,0 2.795	-	50,0 1.969	-	150,0 5.906	1	1	PB	2,9 6.390
HA10-C6-063-110	10197967	HSK-A100	C6	110,0 4.331	81,0 3.189	-	63,0 2.480	-	160,0 6.299	1	1	PB	3,8 8.380
HA10-C8-080-120	10197968	HSK-A100	C8	120,0 4.724	91,0 3.583	-	80,0 3.150	-	170,0 6.693	1	1	PB	4,1 9.040
HSKA125-C6-120	03229625	HSK-A125	C6	120,0 4.724	91,0 3.583	-	63,0 2.480	-	183,0 7.205	1	1	PB	5,2 11.460
HSKA125-C6-120-V	03229626	HSK-A125	C6	120,0 4.724	91,0 3.583	30,0 1.181	63,0 2.480	108,0 4.252	183,0 7.205	2	1	PB	6,4 14.110
HSKA125-C8-130	03229627	HSK-A125	C8	130,0 5.118	101,0 3.976	-	80,0 3.150	-	193,0 7.598	1	1	PB	6,5 14.330
HSKA125-C8-130-V	03229628	HSK-A125	C8	130,0 5.118	101,0 3.976	30,0 1.181	80,0 3.150	105,0 4.134	193,0 7.598	2	1	PB	7,8 17.200

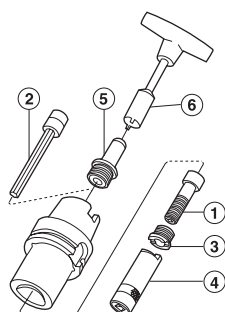
## Accessori

Per	Chiave di estensione	Chiave	Chiave	Guida
				
HA06-C3-032-075	5680015-05	5680094-04	5680065-13	HSK-A
HA06-C4-040-080	5680015-05	5680094-04	5680065-10	
HA06-C5-050-090	5680015-01	5680094-04	5680065-11	
HA10-C3-032-080	5680015-05	5680094-06	5680065-13	HSK-E
HA10-C4-040-090	5680015-05	5680094-06	5680065-10	
HA10-C5-050-100	5680015-01	5680094-06	5680065-11	
HA10-C6-063-110	5680015-02	5680094-06	5680065-12	DIN
HA10-C8-080-120	5680015-02	5680094-06	5680065-12	
HSKA125-C6-120	5680015-02	5680094-07	5680065-12	
HSKA125-C6-120-V	5680015-02	5680094-07	5680065-12	DIN
HSKA125-C8-130	5680015-02	5680094-07	5680065-12	
HSKA125-C8-130-V	5680015-02	5680094-07	5680065-12	

## Parti di ricambio, comprese nella fornitura

Per	Vite centrale	Connettore refrigerante	Ghiera di bloccaggio	BT JIS
				
HA06-C3-032-075	5512067-01	5692020-04	5512091-04	CAT
HA06-C4-040-080	5512067-02	5692020-04	5512091-03	
HA06-C5-050-090	5512067-03	5692020-04	5512091-01	
HA10-C3-032-080	5512067-01	5692020-06	5512091-04	Combimaster
HA10-C4-040-090	5512067-02	5692020-06	5512091-03	
HA10-C5-050-100	5512067-03	5692020-06	5512091-01	
HA10-C6-063-110	5512067-04	5692020-06	5512091-02	Graflex
HA10-C8-080-120	5512067-04	5692020-06	5512091-02	
HSKA125-C6-120	5512063-09	5692020-07	5512091-02	
HSKA125-C6-120-V	5512063-09	5692020-07	5512091-02	Graflex
HSKA125-C8-130	5512063-09	5692020-07	5512091-02	
HSKA125-C8-130-V	5512063-09	5692020-07	5512091-02	

## Accessori / Parti di ricambio



Accessori:  
 2 = Chiave di prolunga  
 4 = Chiave  
 6 = Chiave per il tubo del refrigerante

Ricambi:  
 1 = Vite centrale  
 3 = Ghiera di fissaggio  
 5 = Tubo del refrigerante\*

\*Uno specifico tubo del refrigerante è fornito con ciascun attacco base HSK-A Seco-Capto™

Guida

HSK-A

HSK-E

DIN

BT JIS

CAT

Combimaster

Graflex

Seco-Capto™

Altri

Accessori operativi e di regolazione

Calettamento termico

Seco-Capto™ – ISO 26623-2  
– In mm/ In pollici

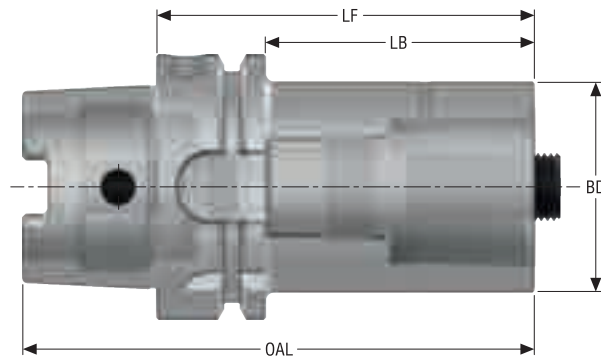
HSK-T/ ISO12164-3-HSK-T

Guida

HSK-A

HSK-E

DIN



• Per la spiegazione degli attributi ISO, vedere pag. 14

Codice di ordinazione	Codice prodotto	CTMS	CTWS	LF	LB	BD	OAL	Sede RFID	Equilibratura	Peso
				mm inch	mm inch	mm inch				
C4-390.411-63080	02786511	HSK-T63	C4	80,0 3.150	54,0 2.126	40,0 1.575	112,0 4.409	1	-	1,1 2.430
C5-390.411-63090	02786520	HSK-T63	C5	90,0 3.543	64,0 2.520	50,0 1.969	122,0 4.803	1	-	1,5 3.310
C4-390.411-100090	02786519	HSK-T100	C4	90,0 3.543	61,0 2.402	40,0 1.575	140,0 5.512	1	-	2,6 5.730
C5-390.411-100100	02786521	HSK-T100	C5	100,0 3.937	71,0 2.795	50,0 1.969	150,0 5.906	1	-	3,0 6.610
C6-390.411-100110	02786522	HSK-T100	C6	110,0 4.331	81,0 3.189	63,0 2.480	160,0 6.299	1	-	3,6 7.940
C8-390.411-100120	02786523	HSK-T100	C8	120,0 4.724	91,0 3.583	80,0 3.150	170,0 6.693	1	-	4,8 10.580

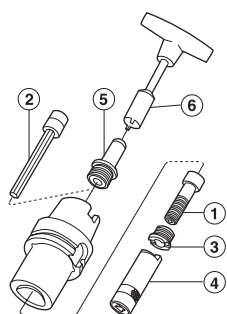
Accessori

Per	Chiave di estensione	Chiave	Chiave
C4-390.411-63080	5680015-05	5680094-04	5680065-10
C5-390.411-63090	5680015-01	5680094-04	5680065-11
C4-390.411-100090	5680015-05	5680094-06	5680065-10
C5-390.411-100100	5680015-01	5680094-06	5680065-11
C6-390.411-100110	5680015-02	5680094-06	5680065-12
C8-390.411-100120	5680015-02	5680094-06	5680065-12

Parti di ricambio, comprese nella fornitura

Per	Vite centrale	Connettore refrigerante	Ghiera di bloccaggio
C4-390.411-63080	5512063-07	5692020-04	5512091-03
C5-390.411-63090	5512063-08	5692020-04	5512091-01
C4-390.411-100090	5512063-07	20E9306	5512091-03
C5-390.411-100100	5512063-08	20E9306	5512091-01
C6-390.411-100110	5512063-09	5692020-06	5512091-02
C8-390.411-100120	5512063-09	5692020-06	5512091-02

Accessori / Parti di ricambio



Accessori:

2 = Chiave di prolunga

4 = Chiave

6 = Chiave per il tubo del refrigerante

Ricambi:

1 = Vite centrale

3 = Ghiera di fissaggio

5 = Tubo del refrigerante\*

\*Uno specifico tubo del refrigerante è fornito con ciascun attacco base HSK-A Seco-Capto™

Guida

HSK-A

HSK-E

DIN

BT JIS

CAT

Combimaster

Graflex

Seco-Capto™

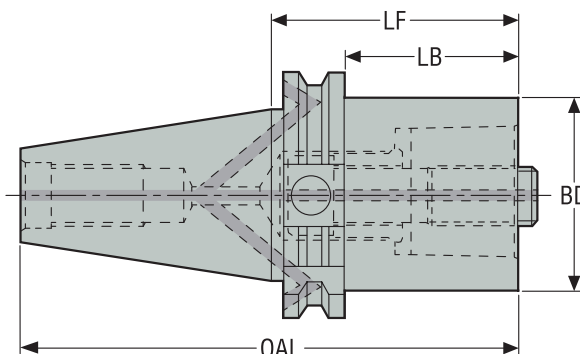
Altri

Accessori  
operativi e di  
regolazione

Calettamento  
termico

Seco-Capto™ – ISO 26623-2  
– In mm / In pollici

DIN 69871-ADB



• Per la spiegazione degli attributi ISO, vedere pag. 14

	Codice di ordinazione	Codice prodotto	CTMS	CTWS	LF		BD	OAL	Sede RFID	Equilibratura	Peso
					mm	inch					
Guida	C3-390B.140-40030	02924104	DIN40 ADB	C3	30,0	10,9	32,0	98,4	0	PB	0,8
					1.181	0.429	1.260	3.874			1.760
HSK-A	C3-390B.140-40060	02924105	DIN40 ADB	C3	60,0	40,9	32,0	128,4	0	PB	0,9
					2.362	1.610	1.260	5.055			1.980
HSK-E	C4-390B.140-40030	02924108	DIN40 ADB	C4	30,0	10,9	40,0	98,4	0	PB	0,8
					1.181	0.429	1.575	3.874			1.760
DIN	C4-390B.140-40060	02924109	DIN40 ADB	C4	60,0	40,9	40,0	128,4	0	PB	1,1
					2.362	1.610	1.575	5.055			2.430
BT JIS	C5-390B.140-40040	02924112	DIN40 ADB	C5	40,0	20,9	50,0	108,4	0	PB	0,9
					1.575	0.823	1.969	4.268			1.980
	C5-390B.140-40080	02924113	DIN40 ADB	C5	80,0	60,9	50,0	148,4	0	PB	1,5
CAT					3.150	2.398	1.969	5.843			3.310
	C6-390B.140-40085	02924116	DIN40 ADB	C6	85,0	65,9	63,0	153,4	0	PB	1,8
					3.346	2.594	2.480	6.039			3.970
Combinmaster	C3-390B.140-50030	02924106	DIN50 ADB	C3	30,0	10,9	32,0	131,7	0	PB	2,6
					1.181	0.429	1.260	5.185			5.730
	C3-390B.140-50060	02924107	DIN50 ADB	C3	60,0	40,9	32,0	161,7	0	PB	2,7
Graflex					2.362	1.610	1.260	6.366			5.950
	C4-390B.140-50030	02924110	DIN50 ADB	C4	30,0	10,9	40,0	131,7	0	PB	2,6
					1.181	0.429	1.575	5.185			5.730
Seco-Capto™	C4-390B.140-50060	02924111	DIN50 ADB	C4	60,0	40,9	40,0	161,7	0	PB	2,8
					2.362	1.610	1.575	6.366			6.170
	C5-390B.140-50030	02924114	DIN50 ADB	C5	30,0	10,9	50,0	131,7	0	PB	2,6
Altri					1.181	0.429	1.969	5.185			5.730
	C5-390B.140-50070	02924115	DIN50 ADB	C5	70,0	50,9	50,0	171,7	0	PB	3,1
					2.756	2.004	1.969	6.760			6.830
Accessori operativi e di regolazione	C6-390B.140-50030	02924117	DIN50 ADB	C6	30,0	10,9	63,0	131,7	0	PB	2,4
					1.181	0.429	2.480	5.185			5.290
	C6-390B.140-50080	02924118	DIN50 ADB	C6	80,0	60,9	63,0	181,7	0	PB	3,6
Calettamento termico					3.150	2.398	2.480	7.154			7.940
	C8-390B.140-50070	02924119	DIN50 ADB	C8	70,0	50,9	80,0	171,7	0	PB	3,7
					2.756	2.004	3.150	6.760			8.160
	C8-390B.140-50120	02924120	DIN50 ADB	C8	120,0	100,9	80,0	221,7	0	PB	5,6
					4.724	3.972	3.150	8.728			12.350

## Accessori

Per	Chiave di estensione	Chiave
C3-400	5680015-05	5680065-13
C4-400	5680015-05	5680065-10
C5-400	5680015-01	5680065-11
C6-400	5680015-01	5680065-12
C3-500	5680015-05	5680065-13
C4-500	5680015-05	5680065-10
C5-500	5680015-01	5680065-11
C6-500	5680015-02	5680065-12
C8	5680015-02	5680065-12

## Parti di ricambio, comprese nella fornitura

Per	Vite centrale	Grano	Ghiera di bloccaggio
C3-400	5512063-10	564301701	5512091-04
C4-400	5512063-07	564301701	5512091-03
C5-400	5512063-08	564301701	5512091-01
C6-400	5512063-13	564301701	5512091-02
C3-500	5512063-10	564301702	5512091-04
C4-500	5512063-07	564301702	5512091-03
C5-500	5512063-08	564301702	5512091-01
C6-500	5512063-09	564301702	5512091-02
C8	5512063-09	564301702	5512091-02

## Accessori / Parti di ricambio

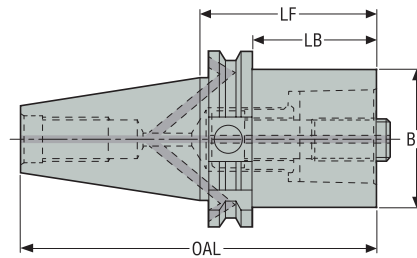
Accessori:  
 4 = Chiave di prolunga  
 5 = Chiave

Ricambi:  
 1 = Vite centrale  
 2 = Ghiera di fissaggio  
 3 = Grani (spine)

 Guida  
 HSK-A  
 HSK-E  
 DIN  
 BT JIS  
 CAT  
 Combimaster  
 Graflex  
 Seco-Capto™  
 Altri  
 Accessori operativi e di regolazione  
 Calettamento termico

Seco-Capto™ – ISO 26623-2  
– In mm/ In pollici

DIN Cono-Flangia-ADB



• Per la spiegazione degli attributi ISO, vedere pag. 14

Codice di ordinazione	Codice prodotto	CTMS	CTWS	LF	LB	BD	OAL	Sede RFID	Equilibratura	Peso
				mm inch	mm inch	mm inch	mm inch			
E316951915050	03030258	DIN40 TF ADB	C5	50,0 1.969	30,9 1.217	50,0 1.969	118,4 4.661	1	PB	1,1 2.430
E317151915070	03030264	DIN50 TF ADB	C5	70,0 2.756	50,9 2.004	50,0 1.969	171,7 6.760	1	PB	3,1 6.830
E317151916350	03030262	DIN50 TF ADB	C6	50,0 1.969	30,9 1.217	63,0 2.480	151,7 5.972	0	-	2,9 6.390
E3171519163100	03030265	DIN50 TF ADB	C6	100,0 3.937	80,9 3.185	63,0 2.480	201,7 7.941	1	PB	4,0 8.820
E317151918070	03030263	DIN50 TF ADB	C8	70,0 2.756	50,9 2.004	80,0 3.150	171,7 6.760	0	-	3,9 8.600
E3171519180120	03030266	DIN50 TF ADB	C8	120,0 4.724	100,9 3.972	80,0 3.150	221,7 8.728	0	-	5,6 12.350

Accessori

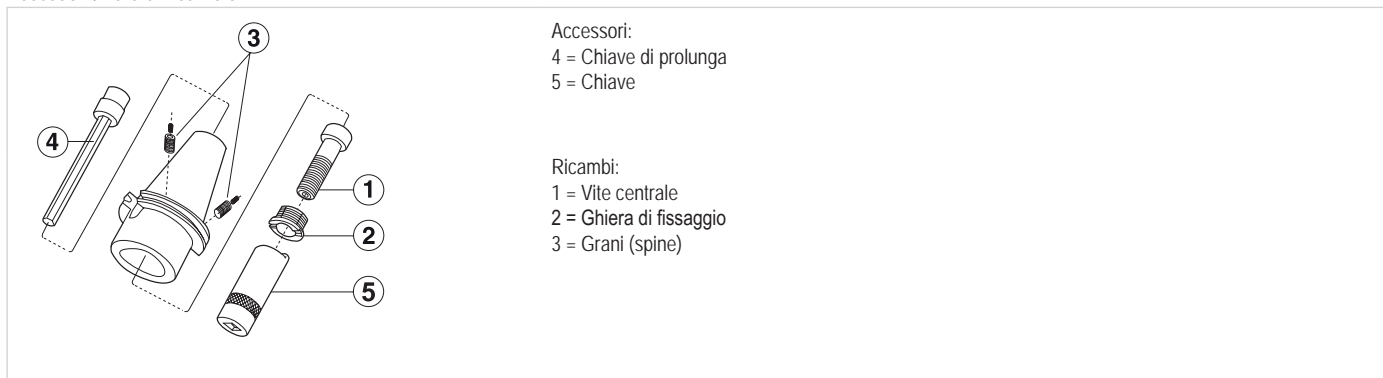
Per	Chiave di estensione	Chiave
DIN40 TF/ C5	5680015-01	5680065-11
DIN50 TF/ C5	5680015-01	5680065-11
DIN50 TF/ C6-C8	5680015-02	5680065-12

Parti di ricambio, comprese nella fornitura

Per	Vite centrale	Grano	Ghiera di bloccaggio
DIN40 TF/ C5	5512063-08	564301701	5512091-01
DIN50 TF/ C5	5512063-08	564301702	5512091-01
DIN50 TF/ C6-C8	5512063-09	564301702	5512091-02



Accessori / Parti di ricambio



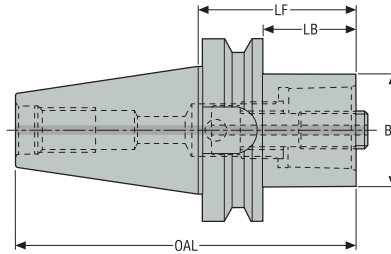
Guida
HSK-A
HSK-E
DIN
BT JIS
CAT
Combimaster
Graflex
Seco-Capto™
Altri
Accessori operativi e di regolazione
Calettamento termico

Seco-Capto™ – ISO 26623-2  
– In mm / In pollici

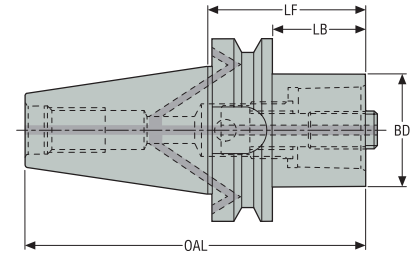
BT JIS B 6339



Disegno 1



Disegno 2



• Per la spiegazione degli attributi ISO, vedere pag. 14

	Codice di ordinazione	Codice prodotto	CTMS	CTWS	LF	LB	BD	OAL	Disegno	Sede RFID	Equilibratura	Peso
					mm inch	mm inch	mm inch	mm inch				kg lb
BT JIS	C3-390.55-30030	75039807	BT30 AD	C3	30,0 1.181	8,0 0.315	32,0 1.260	78,4 3.087	1	0	PB	0,53 1.170
	C3-390.55-30060	75039808	BT30 AD	C3	60,0 2.362	38,0 1.496	32,0 1.260	108,4 4.268	1	0	PB	0,73 1.610
CAT	C3-390B.55-40030	02925959	BT40 ADB	C3	30,0 1.181	3,0 0.118	32,0 1.260	95,4 3.756	2	0	PB	1,0 2.200
	C3-390B.55-40060	02925960	BT40 ADB	C3	60,0 2.362	33,0 1.299	32,0 1.260	125,4 4.937	2	0	PB	1,1 2.430
Combimaster	C4-390B.55-40030	02925963	BT40 ADB	C4	30,0 1.181	3,0 0.118	40,0 1.575	95,4 3.756	2	0	PB	0,9 1.980
	C4-390B.55-40060	02925964	BT40 ADB	C4	60,0 2.362	33,0 1.299	40,0 1.575	125,4 4.937	2	0	PB	1,2 2.650
Graflex	C5-390B.55-40050	02925967	BT40 ADB	C5	50,0 1.969	23,0 0.906	50,0 1.969	115,4 4.543	2	0	PB	1,1 2.430
	C5-390B.55-40090	02925968	BT40 ADB	C5	90,0 3.543	63,0 2.480	50,0 1.969	155,4 6.118	2	0	PB	1,7 3.750
Seco-Capto™	C6-390B.55-40075	02925971	BT40 ADB	C6	75,0 2.953	54,6 2.150	63,0 2.480	140,4 5.528	2	0	PB	1,7 3.750
	C3-390B.58-50040	02925961	BT50 ADB	C3	40,0 1.575	2,0 0.079	32,0 1.260	141,8 5.583	2	0	PB	3,5 7.720
Altri	C3-390B.58-50070	02925962	BT50 ADB	C3	70,0 2.756	32,0 1.260	32,0 1.260	171,8 6.764	2	0	PB	3,7 8.160
	C4-390B.58-50040	02925965	BT50 ADB	C4	40,0 1.575	2,0 0.079	40,0 1.575	141,8 5.583	2	0	PB	3,5 7.720
Accessori operativi e di regolazione	C4-390B.58-50070	02925966	BT50 ADB	C4	70,0 2.756	32,0 1.260	40,0 1.575	171,8 6.764	2	0	PB	3,8 8.380
	C5-390B.58-50040	02925969	BT50 ADB	C5	40,0 1.575	2,0 0.079	50,0 1.969	141,8 5.583	2	0	PB	3,5 7.720
Caleffamento termico	C5-390B.58-50080	02925970	BT50 ADB	C5	80,0 3.150	42,0 1.654	50,0 1.969	181,8 7.157	2	0	PB	3,9 8.600
	C6-390B.58-50050	02925972	BT50 ADB	C6	50,0 1.969	12,0 0.472	63,0 2.480	151,8 5.976	2	0	PB	3,4 7.500
	C6-390B.58-50100	02925973	BT50 ADB	C6	100,0 3.937	62,0 2.441	63,0 2.480	201,8 7.945	2	0	PB	4,6 10.140
	C8-390B.58-50070	02925974	BT50 ADB	C8	70,0 2.756	32,0 1.260	80,0 3.150	171,8 6.764	2	0	PB	4,0 8.820
	C8-390B.58-50120	02925975	BT50 ADB	C8	120,0 4.724	82,0 3.228	80,0 3.150	221,8 8.732	2	0	PB	5,9 13.010

## Accessori

Per	Chiave di estensione	Chiave
C3-390.55	5680015-05	5680065-13
C3-390B.55	5680015-05	5680065-13
C4-390B.55	5680015-05	5680065-10
C5-390B.55	5680015-01	5680065-11
C6-390B.55	5680015-01	5680065-12
C3-390B.58	5680015-05	5680065-13
C4-390B.58	5680015-05	5680065-10
C5-390B.58	5680015-01	5680065-11
C6-390B.58	5680015-02	5680065-12
C8	5680015-02	5680065-12

## Parti di ricambio, comprese nella fornitura

Per	Vite centrale	Grano	Ghiera di bloccaggio
C3-390.55	5512063-10	-	5512091-04
C3-390B.55	5512063-10	564301701	5512091-04
C4-390B.55	5512063-07	564301701	5512091-03
C5-390B.55	5512063-08	564301701	5512091-01
C6-390B.55	5512063-13	564301701	5512091-02
C3-390B.58	5512063-10	564301702	5512091-04
C4-390B.58	5512063-07	564301702	5512091-03
C5-390B.58	5512063-08	564301702	5512091-01
C6-390B.58	5512063-09	564301702	5512091-02
C8	5512063-09	564301702	5512091-02

## Accessori / Parti di ricambio

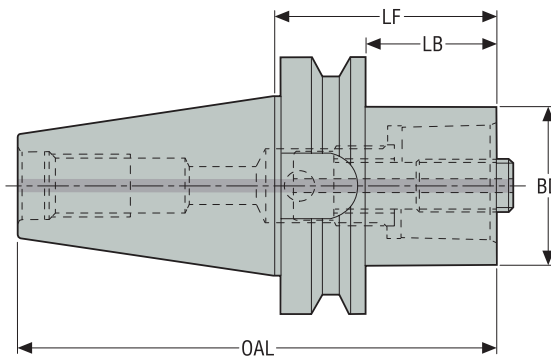
Accessori:  
 4 = Chiave di prolunga  
 5 = Chiave

Ricambi:  
 1 = Vite centrale  
 2 = Ghiera di fissaggio  
 3 = Grani (spine)

 Guida  
 HSK-A  
 HSK-E  
 DIN  
 BT JIS  
 CAT  
 Combimaster  
 Graflex  
 Seco-Capto™  
 Altri  
 Accessori operativi e di regolazione  
 Calettamento termico

Seco-Capto™ – ISO 26623-2  
– In mm/ In pollici

BT Mazak™



- Design Mazak: connessione Seco-Capto™ ruotata di 90° rispetto agli attacchi base BT classici
- Per e-machines Mazak
- Per la spiegazione degli attributi ISO, vedere pag. 14

Codice di ordinazione	Codice prodotto	CTMS	CTWS	LF		LB		BD		OAL	Sede RFID	Equilibratura	Peso	
				mm	inch	mm	inch	mm	inch					mm
C5-390.605-40030	02606358	BT40 AD Mazak	C5	30,0	1.181	3,0	0.118	50,0	1.969	95,4	3.756	0	–	1,1 2.430
C6-390.605-50040	02606354	BT50 AD Mazak	C6	40,0	1.575	2,0	0.079	63,0	2.480	141,8	5.583	0	–	3,3 7.280
C8-390.605-50070	02646032	BT50 AD Mazak	C8	70,0	2.756	70,0	2.756	80,0	3.150	171,8	6.764	0	–	4,0 8.820

Accessori

Per dimensione	Chiave di estensione	Chiave
C5	5680015-01	5680065-11
C6	5680015-02	5680065-12
C8	5680015-02	5680065-12

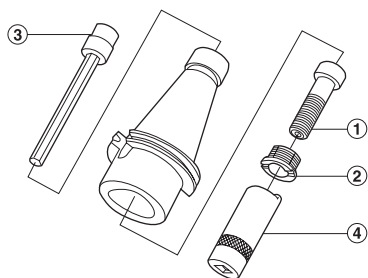
Parti di ricambio, comprese nella fornitura

Per dimensione	Vite centrale	Chiera di bloccaggio
C5	5512063-08	5512091-01
C6	5512063-09	5512091-02
C8	5512063-09	5512091-02

Accessori operativi e di regolazione

Calentamento termico

Accessori / Parti di ricambio



Accessori:  
3 = Chiave di prolunga  
4 = Chiave

Ricambi:  
1 = Vite centrale  
2 = Ghiera di fissaggio

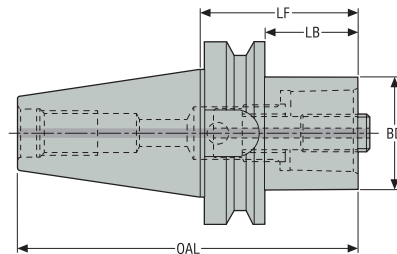
Guida
HSK-A
HSK-E
DIN
BT JIS
CAT
Combimaster
Graflex
Seco-Capto™
Altri
Accessori operativi e di regolazione
Calettamento termico

Seco-Capto™ – ISO 26623-2  
– In mm/ In pollici

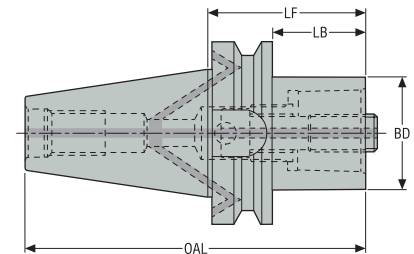
BT Cono-Flangia-AD/ADB



Disegno 1



Disegno 2



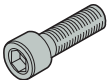

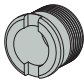
• Per la spiegazione degli attributi ISO, vedere pag. 14

Codice di ordinazione	Codice prodotto	CTMS	CTWS	LF	LB	BD	OAL	Disegno	Sede RFID	Equilibratura	Peso
				mm inch	mm inch	mm inch	mm inch				
E400251913240	03030234	BT30 TF AD	C3	40,0 1.575	22,0 0.866	32,0 1.260	88,4 3.480	1	1	PB	0,454 1.000
E400251914060	03030235	BT30 TF AD	C4	60,0 2.362	22,0 0.866	40,0 1.575	108,4 4.268	1	1	PB	0,7 1.540
E311451914040	03030236	BT40 TF ADB	C4	40,0 1.575	13,0 0.512	40,0 1.575	105,4 4.150	2	0	PB	1,1 2.430
E311451915050	03030237	BT40 TF ADB	C5	50,0 1.969	23,0 0.906	50,0 1.969	115,4 4.543	2	0	PB	1,2 2.650
E311451916375	03030238	BT40 TF ADB	C6	75,0 2.953	48,0 1.890	63,0 2.480	140,4 5.528	2	0	PB	1,7 3.750
E311651914040	03030239	BT50 TF ADB	C4	40,0 1.575	2,0 0.079	50,0 1.969	141,8 5.583	2	1	PB	3,5 7.720
E311651915040	03030240	BT50 TF ADB	C5	40,0 1.575	2,0 0.079	50,0 1.969	141,8 5.583	2	0	PB	3,4 7.500
E311651916350	03030241	BT50 TF ADB	C6	50,0 1.969	12,0 0.472	63,0 2.480	151,8 5.976	2	0	PB	3,5 7.720
E3116519163100	03030242	BT50 TF ADB	C6	100,0 3.937	62,0 2.441	63,0 2.480	201,8 7.945	2	0	PB	4,8 10.580
E311651918070	03030243	BT50 TF ADB	C8	70,0 2.756	32,0 1.260	80,0 3.150	171,8 6.764	2	0	PB	4,2 9.260
E3116519180120	03030244	BT50 TF ADB	C8	120,0 4.724	82,0 3.228	80,0 3.150	121,8 4.795	2	1	PB	5,9 13.070

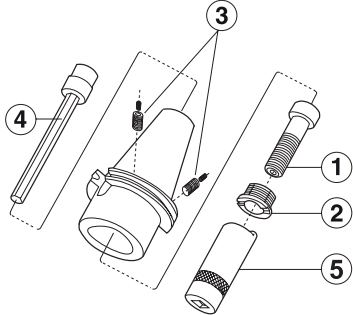
Accessori

Per cono/dimensione	Chiave di estensione	Chiave
BT30 TF/ C3	5680015-05	5680065-13
BT30 TF/ C4	5680015-05	5680065-10
BT40 TF/ C4	5680015-05	5680065-10
BT40 TF/ C5	5680015-01	5680065-11
BT40 TF/ C6	5680015-01	5680065-12
BT50 TF/ C4	5680015-05	5680065-10
BT50 TF/ C5	5680015-01	5680065-11
BT50 TF/ C6-C8	5680015-02	5680065-12

## Parti di ricambio, comprese nella fornitura

Per cono/dimensione	Vite centrale	Grano	Ghiera di bloccaggio
			
BT30 TF/ C3	5512063-10	-	5512091-04
BT30 TF/ C4	5512063-07	-	5512091-03
BT40 TF/ C4	5512063-07	564301701	5512091-03
BT40 TF/ C5	5512063-08	564301701	5512091-01
BT40 TF/ C6	5512063-13	564301701	5512091-02
BT50 TF/ C4	5512063-07	564301702	5512091-03
BT50 TF/ C5	5512063-08	564301702	5512091-01
BT50 TF/ C6-C8	5512063-09	564301702	5512091-02

## Accessori / Parti di ricambio



Accessori:  
 4 = Chiave di prolunga  
 5 = Chiave

Ricambi:  
 1 = Vite centrale  
 2 = Ghiera di fissaggio  
 3 = Grani (spine)

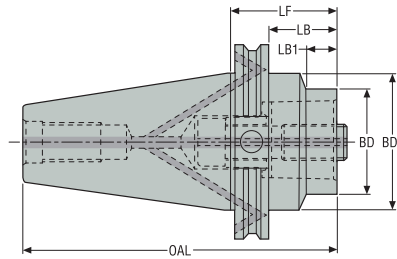
- Guida
- HSK-A
- HSK-E
- DIN
- BT JIS
- CAT
- Combimaster
- Graflex
- Seco-Capto™
- Altri
- Accessori operativi e di regolazione
- Calettamento termico

Seco-Capto™ – ISO 26623-2  
– Pollici

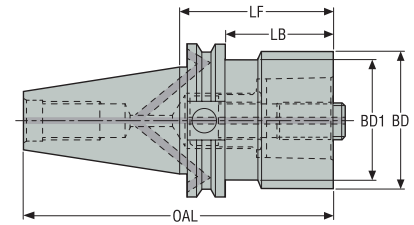
CAT TF / ASME B5.50-1994-ADB



Disegno 1



Disegno 2



• Per la spiegazione degli attributi ISO, vedere pag. 14

BT JIS	Codice di ordinazione	Codice prodotto	CTMS	CTWS	LF	LB	LB1	BD	BD1	OAL	Disegno	Sede RFID	Equilibratura	Peso
					inch	inch	inch	inch	inch	inch				lb
	E234251915050	03030247	CAT40 TF ADB	C5	1.969	1.220	1.220	1.969	1.750	4.660	2	1	PB	2.250
	E234451914040	03030249	CAT50 TF ADB	C4	1.575	0.090	0.090	1.575	2.750	5.580	1	1	PB	6.830
	E234451915040	03030250	CAT50 TF ADB	C5	1.575	0.090	0.090	1.969	2.750	5.580	1	0	-	6.610
	E234451916340	03030251	CAT50 TF ADB	C6	1.575	0.120	0.120	2.480	2.750	5.580	1	0	-	6.170
	E234451916390	03030252	CAT50 TF ADB	C6	3.543	2.085	2.085	2.480	2.750	7.543	1	0	-	8.600
	E2344519180100	03030253	CAT50 TF ADB	C8	3.937	3.185	3.185	3.150	2.750	7.937	2	1	PB	10.140

Accessori

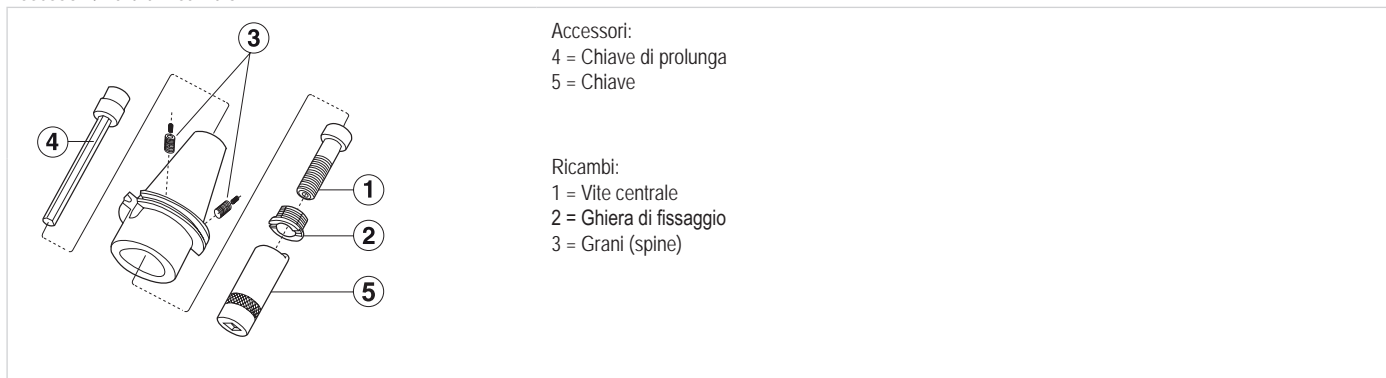
Per dimensione	Chiave di estensione	Chiave
CAT40/ C5	5680015-01	5680065-11
CAT50/ C4	5680015-05	5680065-10
CAT50/ C5	5680015-01	5680065-11
CAT50/ C6	5680015-02	5680065-12
CAT50/ C8	5680015-02	5680065-12

Parti di ricambio, comprese nella fornitura

Per dimensione	Vite centrale	Grano	Ghiera di bloccaggio
CAT40/ C5	5512063-08	564301701	5512091-01
CAT50/ C4	5512063-07	564301702	5512091-03
CAT50/ C5	5512063-08	564301702	5512091-01
CAT50/ C6	5512063-09	564301702	5512091-02
CAT50/ C8	5512063-09	564301702	5512091-02



Accessori / Parti di ricambio



Accessori:  
4 = Chiave di prolunga  
5 = Chiave

Ricambi:  
1 = Vite centrale  
2 = Ghiera di fissaggio  
3 = Grani (spine)

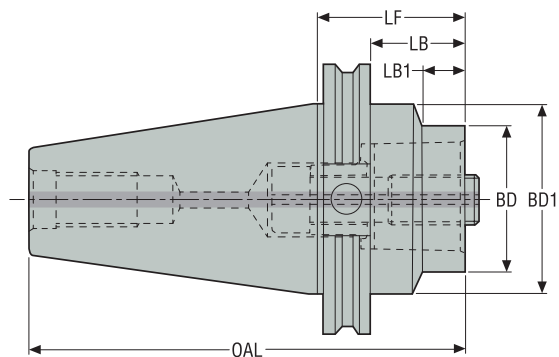
Guida
HSK-A
HSK-E
DIN
BT JIS
CAT
Combimaster
Graflex
Seco-Capto™
Altri
Accessori operativi e di regolazione
Calettamento termico

Seco-Capto™ – ISO 26623-2  
– Pollici

E-machine CAT TF Mazak™ e Mori Seiki NT™ -Series



Disegno 1



- Poligono ruotato di 90° per un controllo preciso della punta dell'utensile
- Per la spiegazione degli attributi ISO, vedere pag. 14

Codice di ordinazione	Codice prodotto	CTMS	CTWS	LF	LB	LB1	BD	BD1	OAL	Disegno	Sede RFID	Equilibratura	Peso
				inch	inch	inch	inch	inch	inch				lb
E947451916350	03030255	CAT50 TF AD Mazak	C6	1.969	0.510	0.510	2.480	2.750	5.960	1	0	PB	6.830

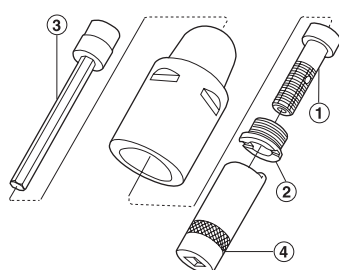
Accessori

Per	Chiave di estensione	Chiave
E947451916350	5680015-02	5680065-12

Parti di ricambio, comprese nella fornitura

Per	Vite centrale	Ghiera di bloccaggio
E947451916350	5512063-09	5512091-02

Accessori / Parti di ricambio



- Accessori:  
3 = Chiave di prolunga  
4 = Chiave per ghiera di fissaggio

- Ricambi:  
1 = Vite centrale  
2 = Ghiera di fissaggio

Guida

HSK-A

HSK-E

DIN

BT JIS

CAT

Combimaster

Graflex

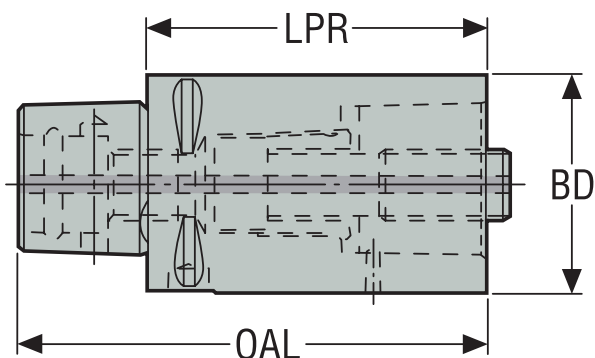
Seco-Capto™

Altri

Accessori operativi e di regolazione

Calentamento termico

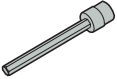
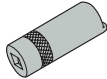
## Seco-Capto™ – ISO 26623-1

 Seco-Capto™ – ISO 26623-2  
 – In mm/ In pollici


• Per la spiegazione degli attributi ISO, vedere pag. 14

Codice di ordinazione	Codice prodotto	CTMS	CTWS	LPR	BD	OAL	Sede RFID	Equilibratura	Peso
				mm inch	mm inch	mm inch			kg lb
C3-391.01-32060A	75039884	C3	C3	60,0 2.362	32,0 1.260	79,0 3.110	0	-	0,4 0.880
C3-391.01-32080A	00090847	C3	C3	80,0 3.150	32,0 1.260	99,0 3.898	0	-	0,5 1.100
C4-391.01-40060A	75039885	C4	C4	60,0 2.362	40,0 1.575	84,0 3.307	0	-	0,6 1.320
C4-391.01-40080A	02207391	C4	C4	80,0 3.150	40,0 1.575	104,0 4.094	0	-	0,71 1.570
C5-391.01-50080A	75039886	C5	C5	80,0 3.150	50,0 1.969	110,0 4.331	0	-	1,1 2.430
C5-391.01-50100A	00004773	C5	C5	100,0 3.937	50,0 1.969	130,0 5.118	0	-	1,39 3.060
C6-391.01-63100A	75039887	C6	C6	100,0 3.937	63,0 2.480	138,0 5.433	0	-	2,2 4.850
C6-391.01-63140A	00004840	C6	C6	140,0 5.512	63,0 2.480	178,0 7.008	0	-	3,2 7.050
C8-391.01-80100A	75039888	C8	C8	100,0 3.937	80,0 3.150	148,0 5.827	0	-	3,6 7.940
C8-391.01-80125A	00004841	C8	C8	125,0 4.921	80,0 3.150	173,0 6.811	0	-	4,7 10.360

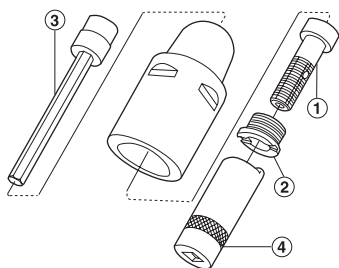
## Accessori

Per dimensione	Chiave di estensione	Chiave
C3	 5680015-05	 5680065-13
C4	5680015-05	5680065-10
C5	5680015-01	5680065-11
C6	5680015-02	5680065-12
C8	5680015-02	5680065-12

Parti di ricambio, comprese nella fornitura

Guida	Per dimensione	Vite centrale	Ghiera di bloccaggio
HSK-A	C3	5512067-01	5512091-04
	C4	5512067-02	5512091-03
	C5	5512067-03	5512091-01
	C6	5512067-04	5512091-02
	C8	5512067-04	5512091-02

Accessori / Parti di ricambio



Accessori:  
3 = Chiave di prolunga  
4 = Chiave per ghiera di fissaggio

Ricambi:  
1 = Vite centrale  
2 = Ghiera di fissaggio

Guida

HSK-A

HSK-E

DIN

BT JIS

CAT

Combimaster

Graflex

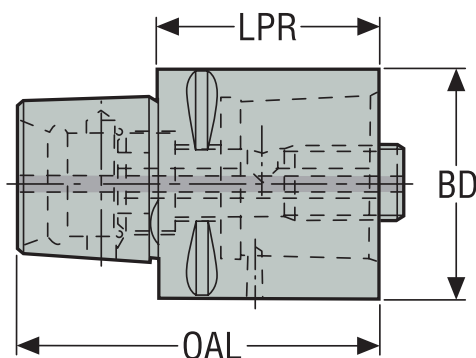
Seco-Capto™

Altri

Accessori operativi e di regolazione

Calettamento termico

Versione corta solo per bloccaggio ad espansione radiale- ISO 26623-1

 Seco-Capto™ – ISO 26623-2  
 – In mm/ In pollici


- Le prolunghe Seco-Capto™ versione corta lato macchina possono essere montate solo direttamente su mandrini o torrette Capto con serraggio ad espansione radiale (non con vite centrale)
- Per la spiegazione degli attributi ISO, vedere pag. 14

Codice di ordinazione	Codice prodotto	CTMS	CTWS	LPR	BD	OAL	Sede RFID	Equilibratura	Peso
				mm inch	mm inch	mm inch			
C3-391.01-32035	02535685	C3	C3	35,0 1.378	32,0 1.260	54,0 2.126	0	-	0,3 0.660
C4-391.01-40040	02535686	C4	C4	40,0 1.575	40,0 1.575	64,0 2.520	0	-	0,4 0.880
C5-391.01-50050	02484934	C5	C5	50,0 1.969	50,0 1.969	80,0 3.150	0	-	0,7 1.540
C6-391.01-63060	02300834	C6	C6	60,0 2.362	63,0 2.480	98,0 3.858	0	-	1,3 2.870
C8-391.01-80065	02417041	C8	C8	65,0 2.559	80,0 3.150	113,0 4.449	0	-	2,4 5.290

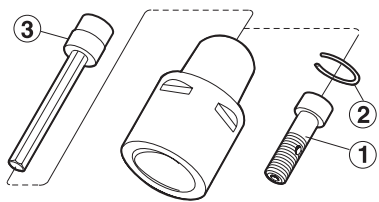
## Accessori

Per	Chiave di estensione
C3-391.01-32035	5680015-05
C4-391.01-40040	5680015-05
C5-391.01-50050	5680015-05
C6-391.01-63060	5680015-02
C8-391.01-80065	5680015-02

## Parti di ricambio, comprese nella fornitura

Per	Vite centrale	Anello Seeger
C3-391.01-32035	5512068-01	5545040-02
C4-391.01-40040	5512068-02	5545040-03
C5-391.01-50050	5512068-03	5545040-07
C6-391.01-63060	5512068-04	5545040-08
C8-391.01-80065	5512068-05	5545040-08

Accessori / Parti di ricambio



Accessori:  
3 = Chiave di prolunga

Ricambi:  
1 = Vite centrale  
2 = Anelli elastici

Guida

HSK-A

HSK-E

DIN

BT JIS

CAT

Combimaster

Graflex

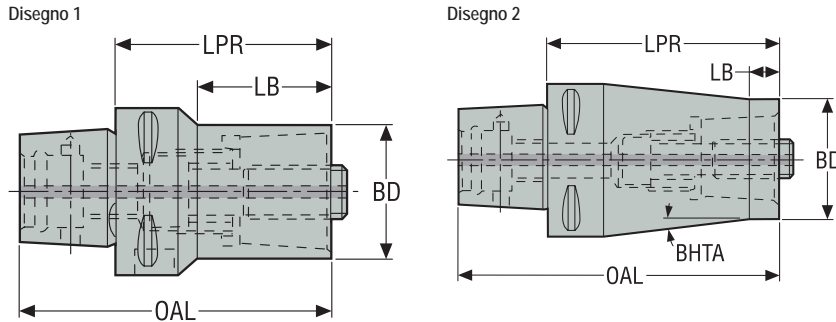
Seco-Capto™

Altri

Accessori operativi e di regolazione

Calettamento termico

## Seco-Capto™ – ISO 26623-1

 Seco-Capto™ – ISO 26623-2  
 – In mm/ In pollici


• Per la spiegazione degli attributi ISO, vedere pag. 14

Codice di ordinazione	Codice prodotto	CTMS	CTWS	LPR	LB	BD	OAL	Disegno	BHTA°	Sede RFID	Equilibratura	Peso
				mm inch	mm inch	mm inch	mm inch					
C4-391.02-32055A	75039889	C4	C3	55,0 2.165	31,0 1.220	32,0 1.260	79,0 3.110	1	-	0	-	0,42 0.930
C4-391.02-32070A	02535687	C4	C3	70,0 2.756	-	32,0 1.260	94,0 3.701	2	6,0	0	-	0,56 1.230
C5-391.02-32060A	75039890	C5	C3	60,0 2.362	34,8 1.370	32,0 1.260	90,0 3.543	1	-	0	-	0,7 1.540
C5-391.02-40065A	75039891	C5	C4	65,0 2.559	40,0 1.575	40,0 1.575	95,0 3.740	1	-	0	-	0,8 1.760
C6-391.02-32070A	75039892	C6	C3	70,0 2.756	39,0 1.535	32,0 1.260	108,0 4.252	1	-	0	-	1,1 2.430
C6-391.02-40080A	75039893	C6	C4	80,0 3.150	51,4 2.024	40,0 1.575	118,0 4.646	1	-	0	-	1,2 2.650
C6-391.02-50080A	75039894	C6	C5	80,0 3.150	51,5 2.028	50,0 1.969	118,0 4.646	1	-	0	-	1,5 3.310
C6-391.02-50110A	02207400	C6	C5	110,0 4.331	12,0 0.472	50,0 1.969	148,0 5.827	2	4,5	0	-	2,2 4.850
C8-391.02-32060B	03080008	C8	C3	60,0 2.362	20,7 0.815	32,0 1.260	108,0 4.252	1	-	0	-	2,0 4.410
C8-391.02-40070B	03080009	C8	C4	70,0 2.756	31,4 1.236	40,0 1.575	118,0 4.646	1	-	0	-	2,1 4.630
C8-391.02-50080B	03080011	C8	C5	80,0 3.150	42,8 1.685	50,0 1.969	128,0 5.039	1	-	0	-	2,4 5.290
C8-391.02-63080B	02527212	C8	C6	80,0 3.150	44,5 1.752	63,0 2.480	128,0 5.039	1	-	0	-	2,6 5.730
C8-391.02-63120A	02207176	C8	C6	120,0 4.724	12,0 0.472	63,0 2.480	168,0 6.614	2	6,0	0	-	4,1 9.040

## Accessori

Per dimensione	Chiave di estensione	Chiave
C...-32	5680015-05	5680065-13
C...-40	5680015-05	5680065-10
C...-50	5680015-01	5680065-11
C...-63	5680015-02	5680065-12

Parti di ricambio, comprese nella fornitura

Guida	Per dimensione	Vite centrale	Ghiera di bloccaggio
HSK-A	C...32	5512067-01	5512091-04
	C...40	5512067-02	5512091-03
	C...50	5512067-03	5512091-01
	C...63	5512067-04	5512091-02

Accessori / Parti di ricambio

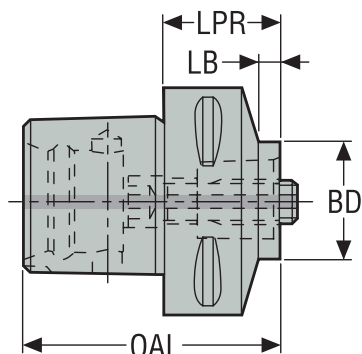
Accessori:  
3 = Chiave di prolunga  
4 = Chiave per ghiera di fissaggio

Ricambi:  
1 = Vite centrale  
2 = Ghiera di fissaggio

- Guida
- HSK-A
- HSK-E
- DIN
- BT JIS
- CAT
- Combimaster
- Graflex
- Seco-Capto™
- Altri
- Accessori operativi e di regolazione
- Calettamento termico



Versione corta solo per bloccaggio ad espansione radiale- ISO 26623-1

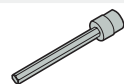
 Seco-Capto™ – ISO 26623-2  
 – In mm/ In pollici


- Le riduzioni Seco-Capto™ versione corta lato macchina possono essere montate solo direttamente su mandrini o torrette Capto con serraggio ad espansione radiale (non con vite centrale)
- \* Con offset lato macchina di 180° rispetto al lato pezzo in lavorazione
- Per la spiegazione degli attributi ISO, vedere pag. 14

Codice di ordinazione	Codice prodotto	CTMS	CTWS	LPR	LB	BD	OAL	*	Sede RFID	Equilibratura	Peso
				mm inch	mm inch	mm inch	mm inch				kg lb
C5-391.02-32033A	03080025	C5	C3	33,0 1.299	5,0 0.197	32,0 1.260	63,0 2.480		0	PB	0,6 1.320
C5-391.02-40040A	03079983	C5	C4	40,0 1.575	15,0 0.591	40,0 1.575	70,0 2.756		0	-	0,6 1.320
C6-391.02-32032	02535690	C6	C3	32,0 1.260	6,0 0.236	32,0 1.260	70,0 2.756		0	-	0,85 1.870
C6-391.02-40040	02459467	C6	C4	40,0 1.575	11,0 0.433	40,0 1.575	78,0 3.071		0	-	0,9 1.980
C6-391.02-50050A	03080019	C6	C5	50,0 1.969	20,0 0.787	50,0 1.969	88,0 3.465		0	-	1,1 2.430
C8-391.02-50045A	03080010	C8	C5	45,0 1.772	5,0 0.197	50,0 1.969	93,0 3.661		0	-	2,0 4.410
C8-391.02-63055A	03080012	C8	C6	55,0 2.165	15,0 0.591	63,0 2.480	103,0 4.055		0	-	2,1 4.630
C8-391.02R-63055A	03080030	C8	C6	55,0 2.165	15,0 0.591	63,0 2.480	103,0 4.055	*	0	-	1,9 4.190

## Accessori

Per	Chiave di estensione
C5-391.02-32033A	5680015-05
C5-391.02-40040A	5680015-05
C6-391.02-32032	5680015-05
C6-391.02-40040	5680015-05
C6-391.02-50050A	5680015-01
C8-391.02-50045A	5680015-01
C8-391.02-63055A	5680015-02
C8-391.02R-63055A	5680015-02



Guida

HSK-A

HSK-E

DIN

BT JIS

CAT

Combimaster

Graflex

Seco-Capto™

Altri

Accessori operativi e di regolazione

Calentamento termico

Parti di ricambio, comprese nella fornitura

Guida	Per	Vite centrale	Anello Seeger
HSK-A	C5-391.02-32033A	5512068-01	5545040-02
	C5-391.02-40040A	5512068-06	5545040-07
	C6-391.02-32032	5512068-01	5545040-02
	C6-391.02-40040	5512068-02	5545040-03
HSK-E	C6-391.02-50050A	5512068-07	5545040-08
	C8-391.02-50045A	5512068-08	5545040-08
	C8-391.02-63055A	5512068-05	5545040-08
	C8-391.02R-63055A	5512068-05	5545040-08

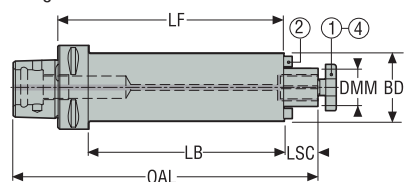
Accessori / Parti di ricambio

DIN		Accessori: 3 = Chiave di prolunga
BT JIS		Ricambi: 1 = Vite centrale 2 = Anelli elastici
CAT		
Combimaster		
Graflex		
Seco-Capto™		
Altri		
Accessori operativi e di regolazione		
Calettamento termico		

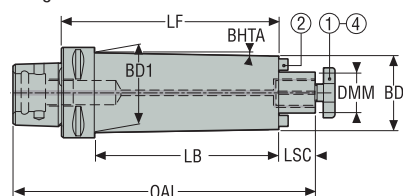
Seco-Capto™

Steadyline® con smorzamento delle vibrazioni  
– In mm/ In pollici

Disegno 1



Disegno 2



Accessori:  
4 = Vite a croce, passaggio refrigerante

Ricambi:  
1 = Vite a croce  
2 = Tenone/Vite

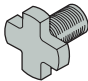
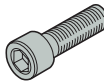
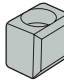
- DMM 40 mm / 1,575", con 4 fori filettati sul diametro d'appoggio conformemente alla normativa DIN 6357
- Per la spiegazione degli attributi ISO, vedere pag. 14

Codice di ordinazione	Codice prodotto	CTMS	DMM	LF	BD	BD1	OAL	LB	LSC	Disegno	BHTA*	Sede RFID	Equilibra-tura	Peso
			mm inch	mm inch	mm inch	mm inch	mm inch	mm inch	mm inch					kg lb
C6-391.5555-16160	02706268	C6	16,0 0.630	160,0 6.299	38,0 1.496	38,0 1.496	215,0 8.465	135,0 5.315	17,0 0.669	1	-	1	PB	2,12 4.670
C6-391.5555-22210	02675777	C6	22,0 0.866	210,0 8.268	48,0 1.890	48,0 1.890	267,0 10.512	185,0 7.283	19,0 0.748	1	-	1	PB	3,64 8.020
C6-391.5556-22260	02675778	C6	22,0 0.866	260,0 10.236	48,0 1.890	60,0 2.362	317,0 12.480	235,0 9.252	19,0 0.748	2	1,3	1	PB	4,0 8.820
C6-391.5555-27260	02675779	C6	27,0 1.063	260,0 10.236	60,0 2.362	60,0 2.362	319,0 12.559	235,0 9.252	21,0 0.827	1	-	1	PB	6,78 14.950
C8-391.5555-22210	02675780	C8	22,0 0.866	210,0 8.268	48,0 1.890	48,0 1.890	277,0 10.906	177,0 6.969	19,0 0.748	1	-	1	PB	4,54 10.010
C8-391.5556-22260	02675781	C8	22,0 0.866	260,0 10.236	48,0 1.890	64,0 2.520	327,0 12.874	227,0 8.937	19,0 0.748	2	1,8	1	PB	6,42 14.150
C8-391.5555-27260	02675782	C8	27,0 1.063	260,0 10.236	60,0 2.362	60,0 2.362	329,0 12.953	227,0 8.937	21,0 0.827	1	-	1	PB	7,62 16.800
C8-391.5556-27320	02675783	C8	27,0 1.063	320,0 12.598	60,0 2.362	78,0 3.071	389,0 15.315	287,0 11.299	21,0 0.827	2	1,6	1	PB	10,6 23.370
C8-391.5555-32330	02706271	C8	32,0 1.260	330,0 12.992	78,0 3.071	78,0 3.071	402,0 15.827	297,0 11.693	24,0 0.945	1	-	1	PB	14,5 31.970
C8-391.5555-40350	02753473	C8	40,0 1.575	350,0 13.780	89,0 3.504	89,0 3.504	425,0 16.732	317,0 12.480	27,0 1.063	1	-	1	PB	19,0 41.890

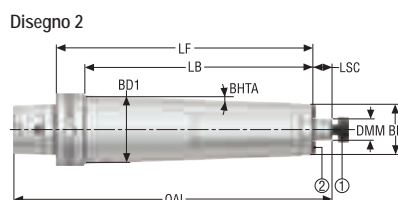
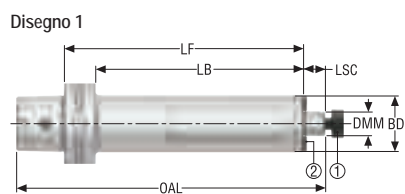
Accessori

Per DMM	Vite a croce, passaggio refrigerante	Chiave
16/ 0.630	5801608L	5811608
22/ 0.866	5802210L	5812210
27/ 1.063	5802712L	5812712
32/ 1.260	5803216L	5813216
40/ 1.575	5804020L	5814020

Parti di ricambio, comprese nella fornitura

Guida	Per DMM	Vite a croce	Vite	Tenone
				
HSK-A	16/ 0.630	5801608	950D0312	16C2080810A
	22/ 0.866	5802210	950D0416	16C2101111
	27/ 1.063	5802712	950D0516	16C2121214A
	32/ 1.260	5803216	950D0516	16C2141421A
	40/ 1.575	5804020	950D0616	16C2161621A
HSK-E				
DIN				
BT JIS				
CAT				
Combimaster				
Graflex				
Seco-Capto™				
Altri				
Accessori operativi e di regolazione				
Calettamento termico				

## Seco-Capto™

 Steadyline® con smorzamento delle vibrazioni  
 – Pollici


Ricambi:  
 1 = Vite a croce  
 2 = Tenone/vite

- DMM 40 mm / 1,575", con 4 fori filettati sul diametro d'appoggio conformemente alla normativa DIN 6357
- Per la spiegazione degli attributi ISO, vedere pag. 14

Codice di ordinazione	Codice prodotto	CTMS	DMM	LF	BD	BD1	OAL	LB	LSC	Disegno	BHTA*	Sede RFID	Equilibratura	Peso
			inch	inch	inch	inch	inch	inch	inch					lb
C6-391.5555-075750	02753487	C6	0.750	7.500	1.750	1.750	9.685	6.516	0.689	1	-	1	PB	6.770
C6-391.5556-075900	02753488	C6	0.750	9.000	1.750	2.347	11.185	8.016	0.689	2	2,0	1	PB	10.140
C6-391.5555-100900	02753490	C6	1.000	9.000	2.250	2.250	11.185	8.016	0.689	1	-	1	PB	12.790
C8-391.5556-075900	02753492	C8	0.750	9.000	1.750	2.328	11.579	7.701	0.689	2	2,0	1	PB	11.680
C8-391.5556-100C00	02753494	C8	1.000	12.000	2.250	3.051	14.579	10.701	0.689	2	2,0	1	PB	22.930
C8-391.5555-150D75	02753485	C8	1.500	13.752	3.500	3.500	16.583	12.453	0.941	1	-	1	PB	41.230

## Parti di ricambio, comprese nella fornitura

Per DMM	Vite a croce	Vite	Tenone
0.750	 58211905	 950D0308	 16C11905
1.000 (C6)	58212540	950D0416	16C2091014A
1.000 (C8)	58212540	950D0416	16C12540
1.500	58213810	950D0616	16C2151421A

Guida

HSK-A

HSK-E

DIN

BT JIS

CAT

Combimaster

Graflex

Seco-Capto™

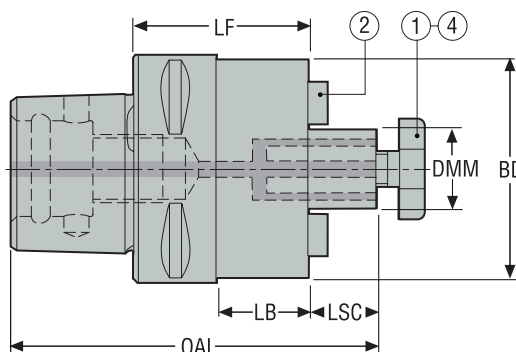
Altri

Accessori operativi e di regolazione

Calentamento termico

Con canali adduzione refrigerante interna – ISO 3937  
– In mm/ In pollici

Seco-Capto™



- Tipo 5524: attacchi per frese a manicotto con appoggio minorato
- Per la spiegazione degli attributi ISO, vedere pag. 14

Accessori:  
4 = Vite a croce, passaggio refrigerante

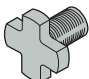
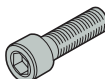
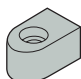
Ricambi:  
1 = Vite a croce  
2 = Tenone/vite

Codice di ordinazione	Codice prodotto	CTMS	DMM	LF	BD	OAL	LB	LSC	Sede RFID	Equilibratura	Peso
			mm inch	mm inch	mm inch	mm inch	mm inch	mm inch			kg lb
C3-391.5525-16030	02532782	C3	16,0 0.630	30,0 1.181	38,0 1.496	66,0 2.598	12,0 0.472	17,0 0.669	0	G6.3	0,27 0.600
C4-391.5525-16035	02532783	C4	16,0 0.630	35,0 1.378	38,0 1.496	76,0 2.992	12,0 0.472	17,0 0.669	0	G6.3	0,5 1.100
C4-391.5525-22040	02532784	C4	22,0 0.866	40,0 1.575	48,0 1.890	83,0 3.268	17,0 0.669	19,0 0.748	0	G6.3	0,6 1.320
C5-391.5525-16035	02532786	C5	16,0 0.630	35,0 1.378	38,0 1.496	82,0 3.228	12,0 0.472	17,0 0.669	1	G6.3	0,6 1.320
C5-391.5525-22040	02532787	C5	22,0 0.866	40,0 1.575	48,0 1.890	89,0 3.504	17,0 0.669	19,0 0.748	1	G6.3	0,8 1.760
C5-391.5525-27040	02532788	C5	27,0 1.063	40,0 1.575	60,0 2.362	91,0 3.583	17,0 0.669	21,0 0.827	1	G6.3	0,95 2.090
C5-391.5524-27040	02532785	C5	27,0 1.063	40,0 1.575	48,0 1.890	91,0 3.583	17,0 0.669	21,0 0.827	1	G6.3	0,9 1.980
C6-391.5525-16035	02532790	C6	16,0 0.630	35,0 1.378	38,0 1.496	90,0 3.543	10,0 0.394	17,0 0.669	1	G6.3	1,0 2.200
C6-391.5525-22040	02532791	C6	22,0 0.866	40,0 1.575	48,0 1.890	97,0 3.819	15,0 0.591	19,0 0.748	1	G6.3	1,1 2.430
C6-391.5525-27040	02532792	C6	27,0 1.063	40,0 1.575	60,0 2.362	99,0 3.898	15,0 0.591	21,0 0.827	1	G6.3	1,3 2.870
C6-391.5525-32040	02532793	C6	32,0 1.260	40,0 1.575	78,0 3.071	102,0 4.016	15,0 0.591	24,0 0.945	1	G6.3	1,6 3.530
C6-391.5524-27040	02532789	C6	27,0 1.063	40,0 1.575	48,0 1.890	99,0 3.898	15,0 0.591	21,0 0.827	1	G6.3	1,12 2.470
C8-391.5525-27050	02532795	C8	27,0 1.063	50,0 1.969	60,0 2.362	119,0 4.685	17,0 0.669	21,0 0.827	1	G6.3	2,29 5.050
C8-391.5525-32050	02532796	C8	32,0 1.260	50,0 1.969	78,0 3.071	122,0 4.803	17,0 0.669	24,0 0.945	1	G6.3	2,7 5.950
C8-391.5525-40055	02532797	C8	40,0 1.575	55,0 2.165	89,0 3.504	130,0 5.118	22,0 0.866	27,0 1.063	1	G6.3	3,06 6.750

## Accessori

Per DMM	Vite a croce, passaggio refrigerante	Chiave
		
16/ 0.630	5801608L	5811608
22/ 0.866	5802210L	5812210
27/ 1.063 -5524	5802712L	5812712
27/ 1.063 -5525	5802712L	5812712
32/ 1.260	5803216L	5813216
40/ 1.575	5804020L	5814020

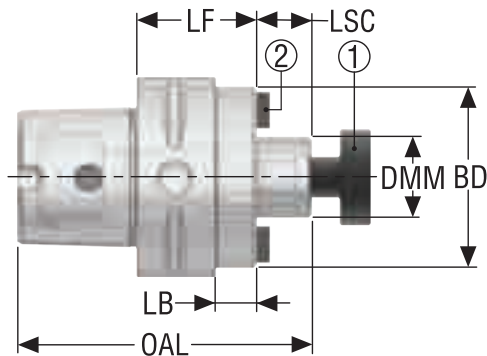
## Parti di ricambio, comprese nella fornitura

Per DMM	Vite a croce	Vite	Tenone
			
16/ 0.630	5801608	950D0310	16C10810164
22/ 0.866	5802210	950D0414	16C11012206
27/ 1.063 -5524	5802712	951D0512	16C127
27/ 1.063 -5525	5802712	950D0516	16C11214243
32/ 1.260	5803216	950D0516	16C2141421
40/ 1.575	5804020	950D0616	16C2161621

Guida
HSK-A
HSK-E
DIN
BT JIS
CAT
Combimaster
Graflex
Seco-Capto™
Altri
Accessori operativi e di regolazione
Calettamento termico

Con canali adduzione refrigerante interna  
- Pollici

Seco-Capto™



• Per la spiegazione degli attributi ISO, vedere pag. 14

Ricambi:  
1 = Vite a croce  
2 = Tenone/vite

Codice di ordinazione	Codice prodotto	CTMS	DMM	LF	BD	OAL	LB	LSC	Sede RFID	Equilibratura	Peso
			inch	inch	inch	inch	inch	inch			lb
C4-391.5525-075150	02610375	C4	0.750	1.500	1.750	3.134	0.594	0.689	0	G6.3	1.100
C5-391.5525-075150	02610376	C5	0.750	1.500	1.750	3.370	0.594	0.689	1	G6.3	1.500
C5-391.5525-100150	02610377	C5	1.000	1.500	2.067	3.370	0.594	0.689	1	G6.3	1.760
C6-391.5525-075150	02610378	C6	0.750	1.500	1.750	3.685	0.516	0.689	1	G6.3	2.430
C6-391.5525-100150	02610379	C6	1.000	1.500	2.250	3.685	0.516	0.689	1	G6.3	2.650
C6-391.5525-125150	02610380	C6	1.250	1.500	2.750	3.685	0.516	0.689	1	G6.3	3.020
C6-391.5525-150175	02610388	C6	1.500	1.750	3.500	4.187	0.766	0.941	1	G6.3	5.070
C8-391.5525-125200	02610391	C8	1.250	2.000	2.750	4.579	0.701	0.689	1	G6.3	5.580
C8-391.5525-150200	02610394	C8	1.500	2.000	3.500	4.831	0.701	0.941	1	G6.3	6.500

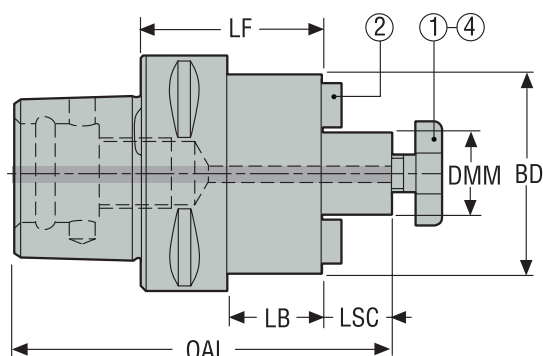
Parti di ricambio, comprese nella fornitura

Per DMM	Vite a croce	Vite	Tenone
0.750	58211905	950D0312	16C11905A
1.000	58212540	950D0414	16C12540A
1.000	58212540	950D0416	16C12540A
1.250	58213175	950D0516	16C23175
1.500	58213810	950D0616	16C23810



Seco-Capto™

Appoggio minorato con canali per adduzione refrigerante – ISO 3937  
– In mm/ In pollici



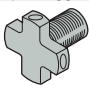
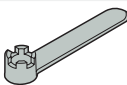
Accessori:  
4 = Vite a croce, passaggio refrigerante

Ricambi:  
1 = Vite a croce  
2 = Tenone/vite

• Per la spiegazione degli attributi ISO, vedere pag. 14

Codice di ordinazione	Codice prodotto	CTMS	DMM	LF	BD	OAL	LB	LSC	Sede RFID	Equilibratura	Peso
			mm inch	mm inch	mm inch	mm inch	mm inch	mm inch			kg lb
C3-391.0552-16030	02752390	C3	16,0 0.630	30,0 1.181	32,0 1.260	66,0 2.598	15,0 0.591	17,0 0.669	0	G6.3	0,24 0.530
C4-391.0552-16032	02752391	C4	16,0 0.630	32,0 1.260	32,0 1.260	73,0 2.874	9,0 0.354	17,0 0.669	0	G6.3	0,36 0.790
C4-391.0552-22055	02752392	C4	22,0 0.866	55,0 2.165	40,0 1.575	98,0 3.858	32,0 1.260	19,0 0.748	0	G6.3	0,66 1.460
C5-391.0552-22070	02752397	C5	22,0 0.866	70,0 2.756	40,0 1.575	119,0 4.685	47,0 1.850	19,0 0.748	1	G6.3	0,98 2.160
C5-391.0552-27035	02752398	C5	27,0 1.063	35,0 1.378	48,0 1.890	86,0 3.386	12,0 0.472	21,0 0.827	1	G6.3	0,8 1.760
C6-391.0552-22035	02752399	C6	22,0 0.866	35,0 1.378	40,0 1.575	92,0 3.622	10,0 0.394	19,0 0.748	1	G6.3	0,98 2.160
C6-391.0552-27035	02752400	C6	27,0 1.063	35,0 1.378	48,0 1.890	94,0 3.701	10,0 0.394	21,0 0.827	1	G6.3	1,1 2.430
C6-391.0552-32035	02752401	C6	32,0 1.260	35,0 1.378	58,0 2.283	97,0 3.819	10,0 0.394	24,0 0.945	1	G6.3	1,22 2.690
C8-391.0552-27035	02752403	C8	27,0 1.063	35,0 1.378	48,0 1.890	104,0 4.094	2,0 0.079	21,0 0.827	1	G6.3	2,0 4.410
C8-391.0552-32035	02752404	C8	32,0 1.260	35,0 1.378	58,0 2.283	107,0 4.213	2,0 0.079	24,0 0.945	1	G6.3	2,03 4.480
C8-391.0552-40035	02752405	C8	40,0 1.575	35,0 1.378	70,0 2.756	110,0 4.331	2,0 0.079	27,0 1.063	1	G6.3	2,3 5.070

Accessori

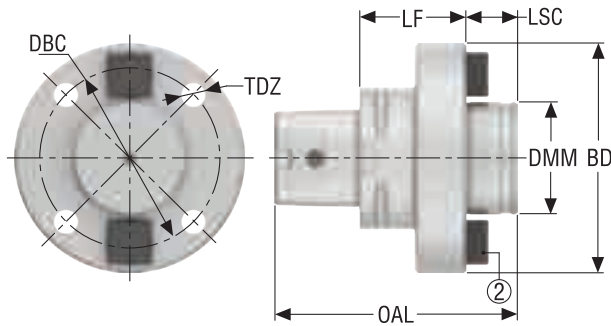
Per DMM	Vite a croce, passaggio refrigerante	Chiave
16/ 0.630	 5801608L	 5811608
22/ 0.866	5802210L	5812210
27/ 1.063	5802712L	5812712
32/ 1.260	5803216L	5813216
40/ 1.575	5804020L	5814020

Parti di ricambio, comprese nella fornitura

Guida	Per DMM	Vite a croce	Vite	Tenone
HSK-A	16/ 0.630	5801608	950D0308	16C116
	22/ 0.866	5802210	950D0414	16C122
	27/ 1.063	5802712	951D0512	16C127
	32/ 1.260	5803216	950D0514	16C132
	40/ 1.575	5804020	950D0616	16C140
HSK-E				
DIN				
BT JIS				
CAT				
Combimaster				
Graflex				
Seco-Capto™				
Altri				
Accessori operativi e di regolazione				
Calettamento termico				

Seco-Capto™

Attacco con flangia – DIN 6357/ DIN 2079  
 – Pollici

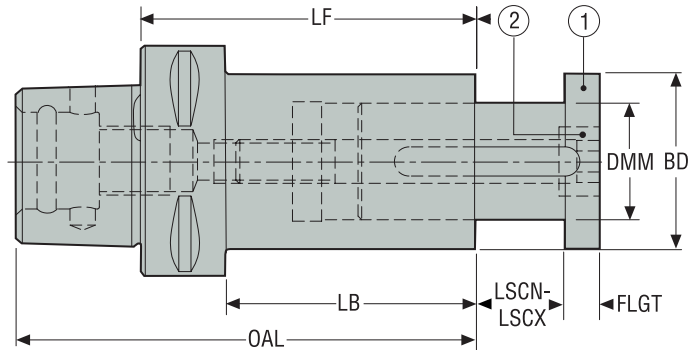


Ricambi: • Per la spiegazione degli attributi ISO, vedere pag. 14  
 2 = Tenone/vite (non rimovibile)

Codice di ordinazione	Codice prodotto	CTMS	LSC	DMM	LF	BD	OAL	LSC	DBC	TDZ	Sede RFID	Equilibratura	Peso
			inch	inch	inch	inch	inch	inch	inch				lb
C8-A391.05-63060	10116829	C8	1.142	2.500	2.362	5.118	5.394	1.142	4.000	5/8" - 11 UNC	-	PB	13.450

- Guida
- HSK-A
- HSK-E
- DIN
- BT JIS
- CAT
- Combimaster
- Graflex
- Seco-Capto™
- Altri
- Accessori operativi e di regolazione
- Calettamento termico

– In mm / In pollici



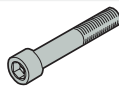
• Per la spiegazione degli attributi ISO, vedere pag. 14

Ricambi:  
1 = Asta scorrevole  
2 = Vite

Codice di ordinazione	Codice prodotto	CTMS	DMM	LF	BD	OAL	LB	LSCN	LSCX	FLGT	Sede RFID	Equilibratura	Peso
			mm inch	mm inch	mm inch	mm inch	mm inch	mm inch	mm inch	mm inch			kg lb
C5-391.5657-27090	02532800	C5	27,0 1.063	90,0 3.543	42,0 1.654	120,0 4.724	67,0 2.638	0,0 0.0	15,0 0.591	5,0 0.197	1	PB	1,21 2.670
C6-391.5657-22080	02532802	C6	22,0 0.866	80,0 3.150	35,0 1.378	118,0 4.646	55,0 2.165	0,0 0.0	12,0 0.472	4,0 0.157	1	PB	1,24 2.730
C6-391.5657-27090	02532803	C6	27,0 1.063	90,0 3.543	42,0 1.654	128,0 5.039	65,0 2.559	0,0 0.0	15,0 0.591	5,0 0.197	1	PB	1,54 3.400
C6-391.5657-40150	02532805	C6	40,0 1.575	150,0 5.906	58,0 2.283	188,0 7.402	125,0 4.921	0,0 0.0	30,0 1.181	7,0 0.276	1	PB	3,5 7.720
C8-391.5657-50200	02532809	C8	50,0 1.969	200,0 7.874	72,0 2.835	248,0 9.764	167,0 6.575	0,0 0.0	32,0 1.260	8,0 0.315	1	PB	7,12 15.700
C8-391.5657-60220	02532810	C8	60,0 2.362	220,0 8.661	90,0 3.543	268,0 10.551	190,0 7.480	0,0 0.0	40,0 1.575	8,0 0.315	1	PB	11,2 24.690

Parti di ricambio, comprese nella fornitura

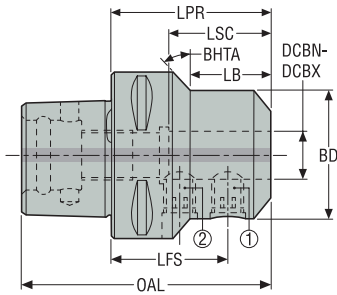
Per	Vite	Pistone scorrevole
C5-391.5657-27090	19C565727	565727
C6-391.5657-22080	19C565722	565722
C6-391.5657-27090	19C565727	565727
C6-391.5657-40150	19C565740	565740
C8-391.5657-50200	19C565750	565750
C8-391.5657-60220	19C565760	565760



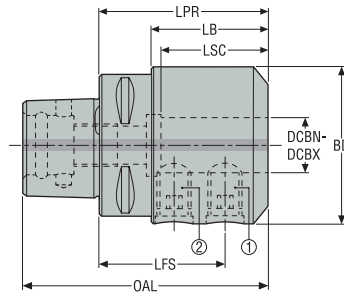
Seco-Capto™

DIN 1835 Forma B / DIN 6535 Forma HB  
– In mm/ In pollici

Disegno 1



Disegno 2



Ricambi:  
1 = Vite di bloccaggio 1  
2 = Vite di bloccaggio 2

• Per la spiegazione degli attributi ISO, vedere pag. 14



Codice di ordinazione	Codice prodotto	CTMS	DCBN-DCBX		LPR	LFS	BD	OAL	LB	LSC	Disegno	BHTA*	Sede RFID	Equilibratura	Peso
			mm inch	mm inch											
C3-391.20-06045A	75039958	C3	6,0 0.236	46,0 1.811	28,0 1.102	25,0 0.984	65,0 2.559	27,5 1.083	27,0 1.063	1	30,0	0	PB	0,29 0.640	
C3-391.20-08045A	75039959	C3	8,0 0.315	46,0 1.811	28,0 1.102	28,0 1.102	65,0 2.559	29,0 1.142	30,0 1.181	1	45,0	0	PB	0,3 0.660	
C3-391.20-10050	75039960	C3	10,0 0.394	50,0 1.969	30,0 1.181	35,0 1.378	69,0 2.717	32,0 1.260	36,0 1.417	2	-	0	PB	0,34 0.750	
C3-391.20-12055	75039961	C3	12,0 0.472	55,0 2.165	32,5 1.280	42,0 1.654	74,0 2.913	47,0 1.850	40,0 1.575	2	-	0	PB	0,48 1.060	
C4-391.20-06050	75039962	C4	6,0 0.236	50,0 1.969	32,0 1.260	25,0 0.984	74,0 2.913	25,5 1.004	27,0 1.063	1	30,0	0	PB	0,36 0.790	
C4-391.20-08050	75039963	C4	8,0 0.315	50,0 1.969	32,0 1.260	28,0 1.102	74,0 2.913	26,5 1.043	30,0 1.181	1	45,0	0	PB	0,4 0.880	
C4-391.20-10050A	75039964	C4	10,0 0.394	51,0 2.008	31,0 1.220	35,0 1.378	75,0 2.953	29,6 1.165	36,0 1.417	1	30,0	0	PB	0,5 1.100	
C4-391.20-12055A	75039965	C4	12,0 0.472	56,0 2.205	33,5 1.319	42,0 1.654	80,0 3.150	53,0 2.087	43,0 1.693	2	-	0	PB	0,6 1.320	
C4-391.20-14055	02437800	C4	14,0 0.551	55,0 2.165	32,5 1.280	44,0 1.732	79,0 3.110	55,0 2.165	43,0 1.693	2	-	0	PB	0,6 1.320	
C5-391.20-06050	75039967	C5	6,0 0.236	50,0 1.969	32,0 1.260	25,0 0.984	80,0 3.150	25,5 1.004	27,0 1.063	1	20,0	0	PB	0,6 1.320	
C5-391.20-08050	75039968	C5	8,0 0.315	50,0 1.969	32,0 1.260	28,0 1.102	80,0 3.150	26,0 1.024	30,0 1.181	1	20,0	0	PB	0,6 1.320	
C5-391.20-10055	75039969	C5	10,0 0.394	55,0 2.165	35,0 1.378	35,0 1.378	85,0 3.346	27,5 1.083	36,0 1.417	1	45,0	0	PB	0,7 1.540	
C5-391.20-12060	75039970	C5	12,0 0.472	60,0 2.362	37,5 1.476	42,0 1.654	90,0 3.543	36,0 1.417	43,0 1.693	1	45,0	0	PB	0,81 1.790	
C5-391.20-14060	02453322	C5	14,0 0.551	60,0 2.362	37,5 1.476	44,0 1.732	90,0 3.543	37,0 1.457	43,0 1.693	1	45,0	0	PB	0,84 1.850	
C5-391.20-18060	02535699	C5	18,0 0.709	60,0 2.362	36,0 1.417	50,0 1.969	90,0 3.543	40,0 1.575	46,0 1.811	2	-	0	PB	1,0 2.200	
C6-391.20-06055	75039974	C6	6,0 0.236	55,0 2.165	37,0 1.457	25,0 0.984	93,0 3.661	25,0 0.984	27,0 1.063	1	22,0	0	PB	0,9 1.980	
C6-391.20-08055	75039975	C6	8,0 0.315	55,0 2.165	37,0 1.457	28,0 1.102	93,0 3.661	26,0 1.024	30,0 1.181	1	22,0	0	PB	1,0 2.200	
C6-391.20-10060	75039976	C6	10,0 0.394	60,0 2.362	40,0 1.575	35,0 1.378	98,0 3.858	30,0 1.181	36,0 1.417	1	30,0	0	PB	1,1 2.430	
C6-391.20-12060	75039977	C6	12,0 0.472	60,0 2.362	37,5 1.476	42,0 1.654	98,0 3.858	33,0 1.299	43,0 1.693	1	25,0	0	PB	1,2 2.650	
C6-391.20-14060	00013463	C6	14,0 0.551	60,0 2.362	37,5 1.476	44,0 1.732	98,0 3.858	33,5 1.319	43,0 1.693	1	25,0	0	PB	1,2 2.650	

Guida

HSK-A

HSK-E

DIN

BT JIS

CAT

Combimaster

Graflex

Seco-Capto™

Altri

Accessori operativi e di regolazione

Calettamento termico

Guida	Codice di ordinazione	Codice prodotto	CTMS	DCBN-DCBX	LPR	LFS	BD	OAL	LB	LSC	Disegno	BHTA°	Sede RFID	Equilibratura	Peso
				mm inch	mm inch	mm inch	mm inch	mm inch	mm inch	mm inch					kg lb
	C6-391.20-18065	02207592	C6	18,0 0.709	65,0 2.559	41,0 1.614	50,0 1.969	103,0 4.055	39,0 1.535	46,0 1.811	1	30,0	0	PB	1,31 2.890
HSK-A	C8-391.20-06070	02535700	C8	6,0 0.236	70,0 2.756	52,0 2.047	25,0 0.984	118,0 4.646	27,0 1.063	27,0 1.063	1	25,0	0	PB	2,2 4.850
	C8-391.20-08070	02427562	C8	8,0 0.315	70,0 2.756	52,0 2.047	28,0 1.102	118,0 4.646	28,0 1.102	30,0 1.181	1	25,0	0	PB	2,2 4.850
HSK-E	C8-391.20-10070	02535701	C8	10,0 0.394	70,0 2.756	50,0 1.969	35,0 1.378	118,0 4.646	29,5 1.161	36,0 1.417	1	25,0	0	PB	2,21 4.870
	C8-391.20-12070	02207401	C8	12,0 0.472	70,0 2.756	47,5 1.870	42,0 1.654	118,0 4.646	31,0 1.220	43,0 1.693	1	25,0	0	PB	2,48 5.470
DIN	C8-391.20-14070	02535702	C8	14,0 0.551	70,0 2.756	47,5 1.870	44,0 1.732	118,0 4.646	31,6 1.244	43,0 1.693	1	25,0	0	PB	2,24 4.940
	C8-391.20-18070	02535703	C8	18,0 0.709	70,0 2.756	46,0 1.811	50,0 1.969	118,0 4.646	33,0 1.299	46,0 1.811	1	25,0	0	PB	2,21 4.870
	C8-391.20-50120	75039986	C8	50,0 1.969	120,0 4.724	85,0 3.346	100,0 3.937	168,0 6.614	90,0 3.543	78,0 3.071	2	-	0	PB	6,0 13.230

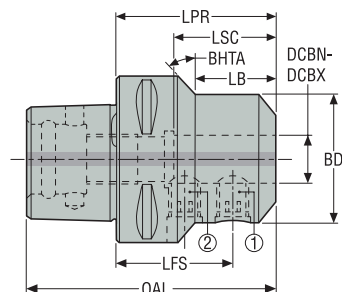
Parti di ricambio, comprese nella fornitura

	Per DCBN-DCBX	Vite di bloccaggio, ridotta	Vite di bloccaggio
BT JIS			
CAT	6/ 0.236	-	3214050-357
	8/ 0.315	-	3214050-407
	10/ 0.394	-	3214050-458
	12/ 0.472	-	3214050-509
	14/ 0.551	-	3214050-509
Combimaster	18/ 0.709	-	3214050-539
	50/ 1.969	3214050-611	3214050-661

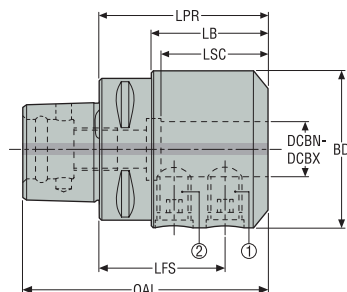
Seco-Capto™

DIN 1835 Forma B / DIN 6535 Forma HB  
– Pollici

Disegno 1



Disegno 2



Ricambi:  
1 = Vite di bloccaggio 1  
2 = Vite di bloccaggio 2

• Per la spiegazione degli attributi ISO, vedere pag. 14

Codice di ordinazione	Codice prodotto	CTMS	DCBN-DCBX	LPR	LFS	BD	OAL	LB	LSC	Disegno	BHTA*	Sede RFID	Equilibratura	Peso
			inch	inch	inch	inch	inch	inch	inch					lb
C5-A391.20-19060	00089977	C5	0.750	2.360	1.378	1.752	3.541	1.510	2.008	1	60,0	0	PB	1.740
C6-A391.20-09060	02459374	C6	0.375	2.360	1.575	1.000	3.856	1.140	1.575	1	65,0	0	PB	2.120
C6-A391.20-12060	00078614	C6	0.500	2.360	1.476	1.248	3.856	1.260	1.772	1	70,0	0	PB	2.200
C6-A391.20-15065	00078615	C6	0.625	2.560	1.606	1.614	4.056	1.440	1.890	1	60,0	0	PB	2.650
C6-A391.20-19065A	00078616	C6	0.750	2.560	1.614	1.752	4.056	1.480	2.008	1	60,0	0	PB	2.650
C6-A391.20-25085	02459380	C6	1.000	3.350	2.402	2.248	4.846	2.400	2.262	1	60,0	0	PB	3.970
C6-A391.20-31085	00078656	C6	1.250	3.350	2.402	2.480	4.846	3.350	2.520	2	-	0	PB	4.060
C6-A391.20-38090	02466277	C6	1.500	3.350	2.362	2.756	4.846	2.680	2.717	2	-	0	PB	4.850
C8-A391.20-31080	02527210	C8	1.250	3.150	2.205	2.480	5.040	2.090	2.284	1	60,0	0	PB	5.290
C8-A391.20-38085	02527211	C8	1.500	3.350	2.165	2.756	5.240	2.370	2.559	1	60,0	0	PB	5.860
C8-A391.20-50115	75079761	C8	2.000	4.530	3.402	3.681	6.420	3.270	3.071	2	-	0	PB	10.710

Guida

HSK-A

HSK-E

DIN

BT JIS

CAT

Combimaster

Graflex

Seco-Capto™

Altri

Accessori operativi e di regolazione

Calettamento termico

**DIN 1835 Forma B / DIN 6535 Forma HB**  
– In mm / In pollici

Seco-Capto™

Guida

HSK-A

HSK-E

DIN

BT JIS

CAT

Combimaster

Graflex

Seco-Capto™

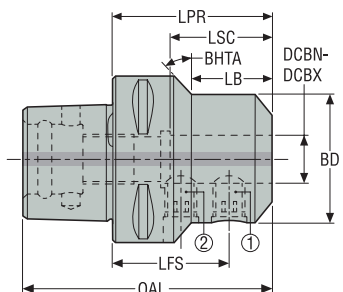
Altri

Accessori operativi e di regolazione

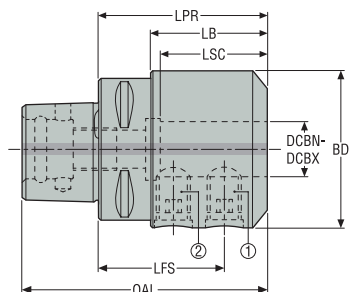
Calentamento termico



Disegno 1



Disegno 2



• Per la spiegazione degli attributi ISO, vedere pag. 14

Ricambi:  
1 = Vite di bloccaggio 1  
2 = Vite di bloccaggio 2

Codice di ordinazione	Codice prodotto	CTMS	DCBN-DCBX	LPR	LFS	BD	OAL	LB	LSC	Disegno	BHTA°	Sede RFID	Equilibratura	Peso
			mm inch	mm inch	mm inch	mm inch	mm inch	mm inch	mm inch					kg lb
C4-391.0584-16055	02532811	C4	16,0 0.630	55,0 2.165	31,5 1.240	48,0 1.890	79,0 3.110	35,0 1.378	46,0 1.811	2	–	0	PB	0,7 1.540
C5-391.0584-16060	02532812	C5	16,0 0.630	60,0 2.362	36,5 1.437	48,0 1.890	90,0 3.543	37,0 1.457	46,0 1.811	1	45,0	1	PB	0,87 1.920
C5-391.0584-20060	02532813	C5	20,0 0.787	60,0 2.362	35,0 1.378	52,0 2.047	90,0 3.543	40,0 1.575	48,0 1.890	2	–	1	PB	0,9 1.980
C5-391.0584-25080	02532814	C5	25,0 0.984	80,0 3.150	56,0 2.205	63,0 2.480	110,0 4.331	60,0 2.362	54,0 2.126	2	–	1	PB	1,6 3.530
C6-391.0584-16065	02532815	C6	16,0 0.630	65,0 2.559	41,5 1.634	48,0 1.890	103,0 4.055	40,0 1.575	46,0 1.811	1	90,0	1	PB	1,3 2.870
C6-391.0584-20065	02532816	C6	20,0 0.787	65,0 2.559	40,0 1.575	52,0 2.047	103,0 4.055	40,0 1.575	48,0 1.890	1	90,0	1	PB	1,3 2.870
C6-391.0584-25080	02532817	C6	25,0 0.984	80,0 3.150	56,0 2.205	63,0 2.480	118,0 4.646	58,0 2.283	54,0 2.126	1	–	1	PB	1,8 3.970
C6-391.0584-32090	02532818	C6	32,0 1.260	90,0 3.543	66,0 2.598	72,0 2.835	128,0 5.039	68,0 2.677	58,0 2.283	2	–	1	PB	2,35 5.180
C6-391.0584-40100	02532819	C6	40,0 1.575	100,0 3.937	70,0 2.756	80,0 3.150	138,0 5.433	78,0 3.071	68,0 2.677	2	–	1	PB	2,9 6.390
C8-391.0584-16070	02532820	C8	16,0 0.630	70,0 2.756	46,5 1.831	48,0 1.890	118,0 4.646	37,0 1.457	46,0 1.811	1	90,0	1	PB	2,3 5.070
C8-391.0584-20070	02532821	C8	20,0 0.787	70,0 2.756	45,0 1.772	52,0 2.047	118,0 4.646	37,0 1.457	48,0 1.890	1	90,0	1	PB	2,3 5.070
C8-391.0584-25080	02532822	C8	25,0 0.984	80,0 3.150	56,0 2.205	65,0 2.559	128,0 5.039	47,0 1.850	54,0 2.126	1	90,0	1	PB	2,7 5.950
C8-391.0584-32080	02532824	C8	32,0 1.260	80,0 3.150	56,0 2.205	72,0 2.835	128,0 5.039	47,0 1.850	58,0 2.283	1	90,0	1	PB	2,8 6.170
C8-391.0584-40110	02532825	C8	40,0 1.575	110,0 4.331	80,0 3.150	80,0 3.150	158,0 6.220	80,0 3.150	68,0 2.677	1	–	1	PB	4,0 8.820

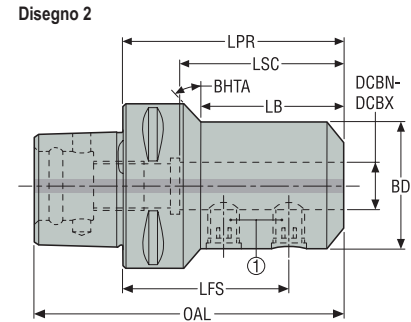
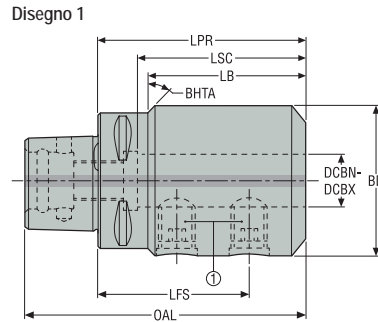


Parti di ricambio, comprese nella fornitura

Per	Vite di bloccaggio	
		Guida
C4-391.0584-16055	951C1416	HSK-A
C5-391.0584-16060	951C1416	
C5-391.0584-20060	951C1616	HSK-E
C5-391.0584-25080	951C1820	
C6-391.0584-16065	951C1416	DIN
C6-391.0584-20065	951C1616	
C6-391.0584-25080	951C1820	
C6-391.0584-32090	951C2020	
C6-391.0584-40100	951C2020	BT JIS
C8-391.0584-16070	951C1416	
C8-391.0584-20070	951C1616	
C8-391.0584-25080	951C1820	
C8-391.0584-32080	951C2020	CAT
C8-391.0584-40110	951C2020	
		Combimaster
		Graflex
		Seco-Capto™
		Altri
		Accessori operativi e di regolazione
		Calettamento termico

ISO 9766  
– In mm/ In pollici

Seco-Capto™



- Solo per punte con attacco ISO 9766
- Per la spiegazione degli attributi ISO, vedere pag. 14

Ricambi:  
1 = Vite di bloccaggio

BT JIS	Code di ordinazione	Code prodotto	CTMS	DCBN-DCBX	LPR	LFS	BD	OAL	LB	LSC	Disegno	BHTA°	Sede RFID	Equilibratura	Peso
CAT				mm inch	mm inch	mm inch	mm inch	mm inch	mm inch	mm inch					kg lb
	C3-391.27-16056	75040036	C3	16,0 0.630	56,0 2.205	41,2 1.622	36,0 1.417	75,0 2.953	41,0 1.614	49,5 1.949	1	60,0	0	PB	0,4 0.880
	C3-391.27-20060	75040039	C3	20,0 0.787	60,0 2.362	45,2 1.780	40,0 1.575	79,0 3.110	45,0 1.772	51,5 2.028	1	–	0	PB	0,42 0.930
	C4-391.27-16056	75040040	C4	16,0 0.630	56,0 2.205	41,2 1.622	36,0 1.417	80,0 3.150	32,5 1.280	49,5 1.949	2	60,0	0	PB	0,5 1.100
	C4-391.27-20060	75040041	C4	20,0 0.787	60,0 2.362	45,2 1.780	40,0 1.575	84,0 3.307	51,5 2.028	51,5 2.028	2	–	0	PB	0,51 1.120
	C4-391.27-25077	75040042	C4	25,0 0.984	77,0 3.031	60,2 2.370	45,0 1.772	101,0 3.976	57,0 2.244	57,5 2.264	1	–	0	PB	0,8 1.760
	C5-391.27-16065	75040043	C5	16,0 0.630	65,0 2.559	50,2 1.976	36,0 1.417	95,0 3.740	41,7 1.642	49,5 1.949	2	25,0	0	PB	0,8 1.760
	C5-391.27-20060	75040044	C5	20,0 0.787	60,0 2.362	45,2 1.780	40,0 1.575	90,0 3.543	37,7 1.484	51,5 2.028	2	25,0	0	PB	0,7 1.540
	C5-391.27-25071	02432677	C5	25,0 0.984	71,0 2.795	54,2 2.134	45,0 1.772	101,0 3.976	46,7 1.839	62,5 2.461	2	60,0	0	PB	0,9 1.980
	C5-391.27-32075	75040046	C5	32,0 1.260	75,0 2.953	75,0 2.953	52,0 2.047	105,0 4.134	55,0 2.165	61,5 2.421	1	–	0	PB	1,0 2.200
	C6-391.27-16070	75040047	C6	16,0 0.630	70,0 2.756	55,2 2.173	36,0 1.417	108,0 4.252	43,0 1.693	49,5 1.949	2	20,0	0	PB	1,1 2.430
	C6-391.27-20070	75040048	C6	20,0 0.787	70,0 2.756	55,2 2.173	40,0 1.575	108,0 4.252	43,8 1.724	51,5 2.028	2	20,0	0	PB	1,1 2.430
	C6-391.27-25070A	02450595	C6	25,0 0.984	72,0 2.835	55,2 2.173	45,0 1.772	110,0 4.331	45,8 1.803	59,5 2.343	2	25,0	0	PB	1,2 2.650
	C6-391.27-32075	75040050	C6	32,0 1.260	75,0 2.953	58,2 2.291	52,0 2.047	113,0 4.449	49,8 1.961	61,5 2.421	2	30,0	0	PB	1,3 2.870
	C6-391.27-40085	00024796	C6	40,0 1.575	85,0 3.346	85,0 3.346	65,0 2.559	123,0 4.843	63,0 2.480	71,5 2.815	1	–	0	PB	1,7 3.750
	C8-391.27-16080	02300843	C8	16,0 0.630	80,0 3.150	80,0 3.150	36,0 1.417	128,0 5.039	42,0 1.654	49,5 1.949	2	20,0	0	PB	2,14 4.720
	C8-391.27-20080	02300847	C8	20,0 0.787	80,0 3.150	80,0 3.150	40,0 1.575	128,0 5.039	43,8 1.724	51,5 2.028	2	17,0	0	PB	2,16 4.760
	C8-391.27-25085	02300848	C8	25,0 0.984	85,0 3.346	85,0 3.346	45,0 1.772	133,0 5.236	49,8 1.961	57,5 2.264	2	17,0	0	PB	2,3 5.070
	C8-391.27-32090	02300849	C8	32,0 1.260	90,0 3.543	90,0 3.543	52,0 2.047	138,0 5.433	53,8 2.118	61,5 2.421	2	14,0	0	PB	2,4 5.290
	C8-391.27-40095	02207177	C8	40,0 1.575	95,0 3.740	95,0 3.740	65,0 2.559	143,0 5.630	62,8 2.472	71,5 2.815	2	17,0	0	PB	2,7 5.950

Parti di ricambio, comprese nella fornitura

Per DCBN-DCBX	Vite di bloccaggio	
		
16/ 0.630	5514042-04	Guida
20/ 0.787	5514042-04	HSK-A
25/ 0.984	416.1-838	HSK-E
32/ 1.260	416.1-838	HSK-E
40/ 1.575	5514042-06	DIN

Guida
HSK-A
HSK-E
DIN
BT JIS
CAT
Combimaster
Graflex
Seco-Capto™
Altri
Accessori operativi e di regolazione
Calettamento termico

**Tipo DIN**

- In mm/ In pollici

Seco-Capto™

Guida

HSK-A

HSK-E

DIN

BT JIS

CAT

Combimaster

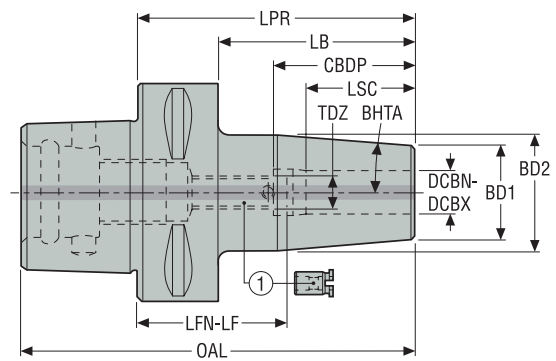
Graflex

Seco-Capto™

Altri

Accessori operativi e di regolazione

Calettamento termico



- Run-out ≤3 µm
- Con una vite di fermo
- Senza filettature per viti di bilanciatura
- Per la spiegazione degli attribuiti ISO, vedere pag. 14

Ricambi:  
1 = Vite di fermo

Code di ordinazione	Code prodotto	CTMS	DCBN-DCBX	LPR	LB	CDBP	LSC	BD1	BD2	OAL	LFN	LF	TDZ	BHTA°	Sede RFID	Equilibratura	Peso
			mm inch	mm inch	mm inch	mm inch	mm inch	mm inch	mm inch	mm inch	mm inch	mm inch					kg lb
C3-391.5603-06065	02753139	C3	6,0 0.236	65,0 2.559	47,0 1.850	37,5 1.476	22,0 0.866	21,0 0.827	27,0 1.063	84,0 3.307	29,0 1.142	39,0 1.535	M5x0.8	4,5	0	G6.3	0,3 0.660
C3-391.5603-08065	02753140	C3	8,0 0.315	65,0 2.559	47,0 1.850	37,5 1.476	26,0 1.024	21,0 0.827	27,0 1.063	84,0 3.307	29,0 1.142	39,0 1.535	M6x1	4,5	0	G6.3	0,3 0.660
C3-391.5603-10070	02753141	C3	10,0 0.394	70,0 2.756	55,0 2.165	42,5 1.673	31,0 1.220	24,0 0.945	32,0 1.260	89,0 3.504	29,0 1.142	39,0 1.535	M8x1	4,5	0	G6.3	0,4 0.880
C3-391.5603-12070	02753142	C3	12,0 0.472	70,0 2.756	55,0 2.165	47,5 1.870	34,0 1.339	24,0 0.945	32,0 1.260	89,0 3.504	24,0 0.945	34,0 1.339	M10x1	4,5	0	G6.3	0,4 0.880
C4-391.5603-06075	02753144	C4	6,0 0.236	75,0 2.953	52,0 2.047	37,5 1.476	22,0 0.866	21,0 0.827	27,0 1.063	99,0 3.898	39,0 1.535	49,0 1.929	M5x0.8	4,5	0	G6.3	0,5 1.100
C4-391.5603-08075	02753145	C4	8,0 0.315	75,0 2.953	52,0 2.047	37,5 1.476	26,0 1.024	21,0 0.827	27,0 1.063	99,0 3.898	39,0 1.535	49,0 1.929	M6x1	4,5	0	G6.3	0,5 1.100
C4-391.5603-10075	02753146	C4	10,0 0.394	75,0 2.953	52,0 2.047	42,5 1.673	31,0 1.220	24,0 0.945	32,0 1.260	99,0 3.898	34,0 1.339	44,0 1.732	M8x1	4,5	0	G6.3	0,5 1.100
C4-391.5603-12075	02753147	C4	12,0 0.472	75,0 2.953	52,0 2.047	47,5 1.870	34,0 1.339	24,0 0.945	32,0 1.260	99,0 3.898	29,0 1.142	39,0 1.535	M10x1	4,5	0	G6.3	0,5 1.100
C4-391.5603-14080	02753149	C4	14,0 0.551	80,0 3.150	57,0 2.244	47,5 1.870	34,0 1.339	27,0 1.063	34,0 1.339	104,0 4.094	34,0 1.339	44,0 1.732	M10x1	4,5	0	G6.3	0,6 1.320
C4-391.5603-16080	02753150	C4	16,0 0.630	80,0 3.150	57,0 2.244	50,5 1.988	39,0 1.535	27,0 1.063	34,0 1.339	104,0 4.094	31,0 1.220	41,0 1.614	M12x1	4,5	0	G6.3	0,6 1.320
C5-391.5603-06075	02753151	C5	6,0 0.236	75,0 2.953	52,0 2.047	37,5 1.476	22,0 0.866	21,0 0.827	27,0 1.063	105,0 4.134	39,0 1.535	49,0 1.929	M5x0.8	4,5	1	G6.3	0,7 1.540
C5-391.5603-08075	02753153	C5	8,0 0.315	75,0 2.953	52,0 2.047	37,5 1.476	26,0 1.024	21,0 0.827	27,0 1.063	105,0 4.134	39,0 1.535	49,0 1.929	M6x1	4,5	1	G6.3	0,7 1.540
C5-391.5603-10075	02753154	C5	10,0 0.394	75,0 2.953	52,0 2.047	42,5 1.673	31,0 1.220	24,0 0.945	32,0 1.260	105,0 4.134	34,0 1.339	44,0 1.732	M8x1	4,5	1	G6.3	0,68 1.500
C5-391.5603-12075	02753156	C5	12,0 0.472	75,0 2.953	52,0 2.047	47,5 1.870	34,0 1.339	24,0 0.945	32,0 1.260	105,0 4.134	29,0 1.142	39,0 1.535	M10x1	4,5	1	G6.3	0,67 1.480
C5-391.5603-14080	02753157	C5	14,0 0.551	80,0 3.150	57,0 2.244	47,5 1.870	34,0 1.339	27,0 1.063	34,0 1.339	110,0 4.331	34,0 1.339	44,0 1.732	M10x1	4,5	1	G6.3	0,74 1.630
C5-391.5603-16080	02753158	C5	16,0 0.630	80,0 3.150	57,0 2.244	50,5 1.988	39,0 1.535	27,0 1.063	34,0 1.339	110,0 4.331	31,0 1.220	41,0 1.614	M12x1	4,5	1	G6.3	0,8 1.760
C5-391.5603-18080	02753159	C5	18,0 0.709	80,0 3.150	57,0 2.244	50,5 1.988	39,0 1.535	33,0 1.299	42,0 1.654	110,0 4.331	31,0 1.220	41,0 1.614	M12x1	4,5	1	G6.3	0,9 1.980
C5-391.5603-20085	02753160	C5	20,0 0.787	85,0 3.346	62,0 2.441	52,5 2.067	41,0 1.614	33,0 1.299	42,0 1.654	115,0 4.528	34,0 1.339	44,0 1.732	M16x1	4,5	1	G6.3	0,9 1.980
C5-391.5603-25090	02753161	C5	25,0 0.984	90,0 3.543	70,0 2.756	58,5 2.303	47,0 1.850	44,0 1.732	53,0 2.087	120,0 4.724	33,0 1.299	43,0 1.693	M16x1	4,5	1	G6.3	1,3 2.870
C6-391.5603-06080	02753167	C6	6,0 0.236	80,0 3.150	55,0 2.165	37,5 1.476	22,0 0.866	21,0 0.827	27,0 1.063	118,0 4.646	44,0 1.732	54,0 2.126	M5x0.8	4,5	1	G6.3	1,1 2.430

Codice di ordinazione	Codice prodotto	CTMS	DCBN-DCBX		LB	CBDP	LSC	BD1	BD2	OAL	LFN	LF	TDZ	BHTA°	Sede RFID	Equilibratura	Peso
			mm inch	mm inch													
C6-391.5603-08080	02753168	C6	8,0 0.315	80,0 3.150	55,0 2.165	37,5 1.476	26,0 1.024	21,0 0.827	27,0 1.063	118,0 4.646	44,0 1.732	54,0 2.126	M6x1	4,5	1	G6.3	1,0 2.200
C6-391.5603-10080	02753169	C6	10,0 0.394	80,0 3.150	55,0 2.165	42,5 1.673	31,0 1.220	24,0 0.945	32,0 1.260	118,0 4.646	39,0 1.535	49,0 1.929	M8x1	4,5	1	G6.3	1,1 2.430
C6-391.5603-12080	02753170	C6	12,0 0.472	80,0 3.150	55,0 2.165	47,5 1.870	34,0 1.339	24,0 0.945	32,0 1.260	118,0 4.646	34,0 1.339	44,0 1.732	M10x1	4,5	1	G6.3	1,1 2.430
C6-391.5603-14085	02753172	C6	14,0 0.551	85,0 3.346	60,0 2.362	47,5 1.870	34,0 1.339	27,0 1.063	34,0 1.339	123,0 4.843	39,0 1.535	49,0 1.929	M10x1	4,5	1	G6.3	1,2 2.650
C6-391.5603-16085	02753174	C6	16,0 0.630	85,0 3.346	60,0 2.362	50,5 1.988	39,0 1.535	27,0 1.063	34,0 1.339	123,0 4.843	36,0 1.417	46,0 1.811	M12x1	4,5	1	G6.3	1,1 2.430
C6-391.5603-18085	02753175	C6	18,0 0.709	85,0 3.346	60,0 2.362	50,5 1.988	39,0 1.535	33,0 1.299	42,0 1.654	123,0 4.843	36,0 1.417	46,0 1.811	M12x1	4,5	1	G6.3	1,3 2.870
C6-391.5603-20085	02753176	C6	20,0 0.787	85,0 3.346	60,0 2.362	52,5 2.067	41,0 1.614	33,0 1.299	42,0 1.654	123,0 4.843	34,0 1.339	44,0 1.732	M16x1	4,5	1	G6.3	1,2 2.650
C6-391.5603-25090	02753178	C6	25,0 0.984	90,0 3.543	65,0 2.559	58,5 2.303	47,0 1.850	44,0 1.732	53,0 2.087	128,0 5.039	33,0 1.299	43,0 1.693	M16x1	4,5	1	G6.3	1,6 3.530
C6-391.5603-32095	02753185	C6	32,0 1.260	95,0 3.740	70,0 2.756	62,5 2.461	51,0 2.008	44,0 1.732	53,0 2.087	133,0 5.236	34,0 1.339	44,0 1.732	M16x1	4,5	1	G6.3	1,5 3.310
C8-391.5603-16090	02753186	C8	16,0 0.630	90,0 3.543	57,0 2.244	50,5 1.988	39,0 1.535	27,0 1.063	34,0 1.339	138,0 5.433	41,0 1.614	51,0 2.008	M12x1	4,5	1	G6.3	2,1 4.630
C8-391.5603-18090	02753187	C8	18,0 0.709	90,0 3.543	57,0 2.244	50,5 1.988	39,0 1.535	33,0 1.299	42,0 1.654	138,0 5.433	41,0 1.614	51,0 2.008	M12x1	4,5	1	G6.3	2,2 4.850
C8-391.5603-20090	02753189	C8	20,0 0.787	90,0 3.543	57,0 2.244	52,5 2.067	41,0 1.614	33,0 1.299	42,0 1.654	138,0 5.433	39,0 1.535	49,0 1.929	M16x1	4,5	1	G6.3	2,2 4.850
C8-391.5603-25090	02753190	C8	25,0 0.984	90,0 3.543	57,0 2.244	58,5 2.303	47,0 1.850	44,0 1.732	53,0 2.087	138,0 5.433	33,0 1.299	43,0 1.693	M16x1	4,5	1	G6.3	2,4 5.290
C8-391.5603-32090	02753191	C8	32,0 1.260	90,0 3.543	57,0 2.244	62,5 2.461	51,0 2.008	44,0 1.732	53,0 2.087	138,0 5.433	29,0 1.142	39,0 1.535	M16x1	4,5	1	G6.3	2,3 5.070

Parti di ricambio, comprese nella fornitura

Per DCBN-DCBX	Vite di fermo
6/ 0.236	19BDR05165
8/ 0.315	19BDR06165
10/ 0.394	19BDR08165
12-14/ 0.472-0.551	19BDR10165
16-18/ 0.630-0.709	19BDR12165
20-32/ 0.787-1.260	19BDR16165



Guida  
HSK-A  
HSK-E  
DIN  
BT JIS  
CAT  
Combimaster  
Graflex  
Seco-Capto™  
Altri  
Accessori operativi e di regolazione  
Calettamento termico

Tipo DIN  
 - Pollici

Seco-Capto™

Guida

HSK-A

HSK-E

DIN

BT JIS

CAT

Combimaster

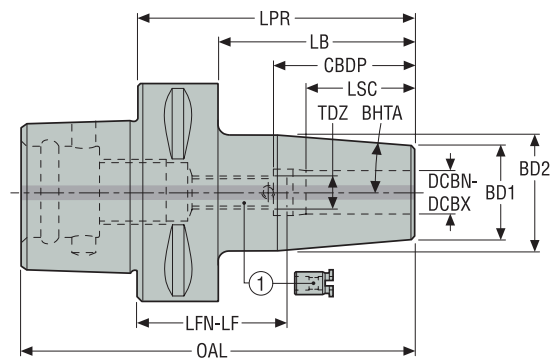
Graflex

Seco-Capto™

Altri

Accessori operativi e di regolazione

Calettamento termico



- Run-out ≤3 μm
- Con una vite di fermo
- Senza filettature per viti di bilanciatura
- Per la spiegazione degli attributi ISO, vedere pag. 14

Ricambi:  
 1 = Vite di fermo

BT JIS	Code di ordinazione	Code prodotto	CTMS	DCBN-DCBX	LPR	LB	CBDP	LSC	BD1	BD2	OAL	LFN	LF	TDZ	BHTA°	Sede RFID	Equilibratura	Peso
				inch	inch	inch	inch	inch	inch	inch	inch	inch	inch					lb
CAT	C3-391.5603-025065	02753407	C3	0.250	2.559	1.850	1.476	0.866	0.827	1.063	3.307	1.142	1.535	M5x0.8	4,5	0	G6.3	0.660
	C3-391.5603-031065	02753409	C3	0.3135	2.559	1.850	1.476	1.024	0.827	1.063	3.307	1.142	1.535	M6x1	4,5	0	G6.3	0.660
	C3-391.5603-037070	02753410	C3	0.375	2.756	2.165	1.673	1.220	0.945	1.260	3.504	1.142	1.535	M8x1	4,5	0	G6.3	0.880
	C3-391.5603-050070	02753411	C3	0.500	2.756	2.165	1.791	1.339	0.945	1.260	3.504	1.024	1.417	M10x1	4,5	0	G6.3	0.880
Combimaster	C4-391.5603-025075	02753415	C4	0.250	2.953	2.047	1.476	0.866	0.827	1.063	3.898	1.535	1.929	M5x0.8	4,5	0	G6.3	1.100
	C4-391.5603-031075	02753418	C4	0.3135	2.953	2.047	1.476	1.024	0.827	1.063	3.898	1.535	1.929	M6x1	4,5	0	G6.3	1.100
	C4-391.5603-037075	02753419	C4	0.375	2.953	2.047	1.673	1.220	0.945	1.260	3.898	1.339	1.732	M8x1	4,5	0	G6.3	1.320
	C4-391.5603-050075	02753421	C4	0.500	2.953	2.047	1.791	1.339	0.945	1.260	3.898	1.220	1.614	M10x1	4,5	0	G6.3	1.100
	C4-391.5603-062080	02753422	C4	0.625	3.150	2.244	1.988	1.535	1.063	1.339	4.094	1.220	1.614	M12x1	4,5	0	G6.3	1.320
Graflex	C5-391.5603-025075	02753423	C5	0.250	2.953	2.047	1.476	0.866	0.827	1.063	4.134	1.535	1.929	M5x0.8	4,5	1	G6.3	1.540
	C5-391.5603-031075	02753424	C5	0.3135	2.953	2.047	1.476	1.024	0.827	1.063	4.134	1.535	1.929	M6x1	4,5	1	G6.3	1.540
	C5-391.5603-037075	02753425	C5	0.375	2.953	2.047	1.673	1.220	0.945	1.260	4.134	1.339	1.732	M8x1	4,5	1	G6.3	1.540
	C5-391.5603-050075	02753426	C5	0.500	2.953	2.047	1.791	1.339	0.945	1.260	4.134	1.220	1.614	M10x1	4,5	1	G6.3	1.540
	C5-391.5603-062080	02753428	C5	0.625	3.150	2.244	1.988	1.535	1.063	1.339	4.331	1.220	1.614	M12x1	4,5	1	G6.3	1.760
Seco-Capto™	C5-391.5603-075085	02753429	C5	0.750	3.346	2.441	2.067	1.614	1.299	1.654	4.528	1.339	1.732	M16x1	4,5	1	G6.3	1.980
	C5-391.5603-100090	02753430	C5	1.000	3.543	2.756	2.303	1.850	1.732	2.087	4.724	1.299	1.693	M16x1	4,5	1	G6.3	2.870
	C5-391.5603-125090	02753431	C5	1.250	3.543	2.756	2.461	2.008	1.732	2.087	4.724	1.142	1.535	M16x1	4,5	1	G6.3	2.430
	C6-391.5603-025075	02753432	C6	0.250	2.953	1.969	1.476	0.866	0.827	1.063	4.449	1.535	1.929	M5x0.8	4,5	1	G6.3	2.200
	C6-391.5603-031075	02753433	C6	0.3135	2.953	1.969	1.476	1.024	0.827	1.063	4.449	1.535	1.929	M6x1	4,5	1	G6.3	2.200
Altri	C6-391.5603-037080	02753434	C6	0.375	3.150	2.165	1.673	1.220	0.945	1.260	4.646	1.535	1.929	M8x1	4,5	1	G6.3	2.430
	C6-391.5603-050080	02753435	C6	0.500	3.150	2.165	1.791	1.339	0.945	1.260	4.646	1.417	1.811	M10x1	4,5	1	G6.3	2.430
	C6-391.5603-062085	02753436	C6	0.625	3.346	2.362	1.988	1.535	1.063	1.339	4.843	1.417	1.811	M12x1	4,5	1	G6.3	2.430
	C6-391.5603-075085	02753437	C6	0.750	3.346	2.362	2.067	1.614	1.299	1.654	4.843	1.339	1.732	M16x1	4,5	1	G6.3	2.650
	C6-391.5603-100090	02753439	C6	1.000	3.543	2.559	2.303	1.850	1.732	2.087	5.039	1.299	1.693	M16x1	4,5	1	G6.3	3.530
Accessori operativi e di regolazione	C6-391.5603-125095	02753440	C6	1.250	3.740	2.756	2.461	2.008	1.732	2.087	5.236	1.339	1.732	M16x1	4,5	1	G6.3	3.310
	C8-391.5603-062090	02753441	C8	0.625	3.543	2.244	1.988	1.535	1.063	1.339	5.433	1.614	2.008	M12x1	4,5	1	G6.3	4.630
	C8-391.5603-075095	02753442	C8	0.750	3.740	2.441	2.067	1.614	1.299	1.654	5.630	1.732	2.126	M16x1	4,5	1	G6.3	4.850
	C8-391.5603-100095	02753443	C8	1.000	3.740	2.441	2.303	1.850	1.732	2.087	5.630	1.496	1.890	M16x1	4,5	1	G6.3	5.510
Calettamento termico	C8-391.5603-125095	02753445	C8	1.250	3.740	2.441	2.461	2.008	1.732	2.087	5.630	1.339	1.732	M16x1	4,5	1	G6.3	5.290

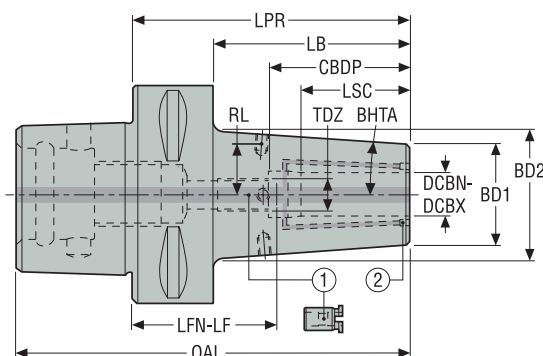
Accessori

Per DCBN-DCBX	Vite di fermo
0.250	19BDR05165
0.313	19BDR06165
0.375	19BDR08165
0.500	19BDR10165
0.625	19BDR12165
0.750	19BDR16165
1.000	19BDR16165
1.250	19BDR16165



Guida
HSK-A
HSK-E
DIN
BT JIS
CAT
Combimaster
Graflex
Seco-Capto™
Altri
Accessori operativi e di regolazione
Calettamento termico

Tipo rinforzato  
- In mm/ In pollici



- Run-out ≤3 μm
- Con i canali di adduzione del refrigerante verso l'utensile (chiusi con grani)
- Con una vite di fermo
- Per la spiegazione degli attributi ISO, vedere pag. 14

Ricambi:  
1 = Vite di fermo  
2 = Grani di tenuta

BT JIS	Code di ordinazione	Code prodotto	CTMS	DCBN-DCBX	LPR*	LB	CDBP	LSC	BD1	BD2	OAL	LFN	LF	RL	TDZ	BHTA*	Sede RFID	Equilibratura	Peso
CAT				mm inch	mm inch	mm inch	mm inch	mm inch	mm inch	mm inch	mm inch	mm inch	mm inch	mm inch				kg lb	
	C6-391.5600-12080	02904834	C6	12,0 0.472	80,0 3.150	55,0 2.165	47,5 1.870	34,0 1.339	27,0 1.063	35,2 1.385	118,0 4.646	34,0 1.339	44,0 1.732	13,5 0.531	M10x1	4,5	1	G6.3	1,2 2.650
	C6-391.5600-16085	02904835	C6	16,0 0.630	85,0 3.346	60,0 2.362	50,5 1.988	39,0 1.535	33,0 1.299	42,1 1.659	123,0 4.843	36,0 1.417	46,0 1.811	17,0 0.669	M12x1	4,5	1	G6.3	1,3 2.870
	C6-391.5600-20085	02904836	C6	20,0 0.787	85,0 3.346	60,0 2.362	52,5 2.067	41,0 1.614	44,0 1.732	53,1 2.092	123,0 4.843	34,0 1.339	44,0 1.732	21,5 0.846	M16x1	4,5	1	G6.3	1,6 3.530
	C6-391.5600-25090	02904837	C6	25,0 0.984	90,0 3.543	65,0 2.559	58,5 2.303	47,0 1.850	48,0 1.890	57,1 2.249	128,0 5.039	33,0 1.299	43,0 1.693	25,0 0.984	M16x1	4,5	1	G6.3	1,7 3.750
	C8-391.5600-16095	02904838	C8	16,0 0.630	95,0 3.740	62,0 2.441	50,5 1.988	39,0 1.535	33,0 1.299	42,1 1.659	143,0 5.630	46,0 1.811	56,0 2.205	17,0 0.669	M12x1	4,5	1	G6.3	2,3 5.070
	C8-391.5600-20095	02904839	C8	20,0 0.787	95,0 3.740	62,0 2.441	52,5 2.067	41,0 1.614	44,0 1.732	53,1 2.092	143,0 5.630	44,0 1.732	54,0 2.126	21,5 0.846	M16x1	4,5	1	G6.3	2,6 5.730
	C8-391.5600-25100	02904840	C8	25,0 0.984	100,0 3.937	67,0 2.638	58,5 2.303	47,0 1.850	48,0 1.890	57,1 2.249	148,0 5.827	43,0 1.693	53,0 2.087	25,0 0.984	M16x1	4,5	1	G6.3	2,8 6.170

Accessori

Per DCBN-DCBX	Viti di equilibratura
Tutti	90ZQ01

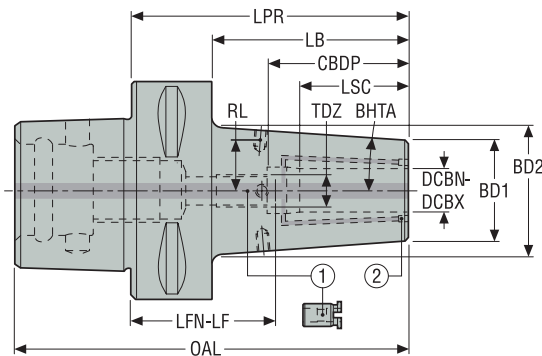
Parti di ricambio, comprese nella fornitura

Per DCBN-DCBX	Grani di tenuta	Vite di fermo
12/ 0.472	90AI03	19BDR10165
16/ 0.630	90AI03	19BDR12165
20-25/ 0.787-0.984	90AI04	19BDR16165



Seco-Capto/ ISO 26623-1

Tipo rinforzato  
- Pollici



Ricambi:  
1 = Vite di fermo  
2 = Grani di tenuta

- Run-out  $\leq 3 \mu\text{m}$
- Con i canali di adduzione del refrigerante verso l'utensile (chiusi con grani)
- Con una vite di fermo
- Per la spiegazione degli attributi ISO, vedere pag. 14

Codice di ordinazione	Codice prodotto	CTMS	DCBN-DCBX	LPR	LB	CBDP	LSC	BD1	BD2	OAL	LFN	LF	RL	TDZ	BHTA°	Sede RFID	Equilibratura	Peso
			inch	inch	inch	inch	inch	inch	inch	inch	inch	inch	inch					lb
C6-391.5600-050312	02904863	C6	0.500	3.125	2.141	1.870	1.339	1.063	1.385	4.621	1.314	1.708	0.531	M10x1	4,5	1	G6.3	2.430
C6-391.5600-062337	02904864	C6	0.625	3.375	2.391	1.988	1.535	1.299	1.659	4.871	1.446	1.840	0.669	M12x1	4,5	1	G6.3	2.870
C6-391.5600-075337	02904865	C6	0.750	3.375	2.391	2.067	1.614	1.732	2.092	4.871	1.367	1.761	0.846	M16x1	4,5	1	G6.3	3.530
C8-391.5600-075375	02904866	C8	0.750	3.750	2.451	2.067	1.614	1.732	2.092	5.640	1.742	2.136	0.846	M16x1	4,5	1	G6.3	5.730
C8-391.5600-100400	02904867	C8	1.000	4.000	2.701	2.303	1.850	1.890	2.249	5.890	1.756	2.150	0.984	M16x1	4,5	1	G6.3	6.170
C8-391.5600-125400	02904868	C8	1.250	4.000	2.701	2.461	2.008	1.890	2.249	5.890	1.598	1.992	0.984	M16x1	4,5	1	G6.3	5.730

Accessori

Per DCBN-DCBX

Viti di equilibratura



Tutti

90Z001

Parti di ricambio, comprese nella fornitura

Per DCBN-DCBX

Grani di tenuta

Vite di fermo



0.500

90AI03

19BDR10165

0.625

90AI03

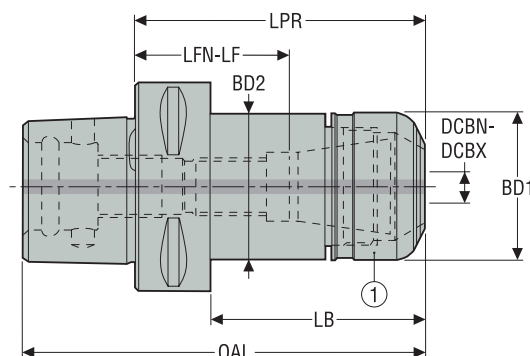
19BDR12165

0.750-1.250

90AI04

19BDR16165

- In mm / In pollici




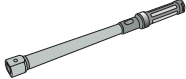


- Run-out massimo di 3 µm a 3 x ØDCBN-DCBX
- Per i porta pinze ER HP tipo 5672, vedere pag. 402, 403, 404-410
- \* Mandrino senza filettatura per vite di fermo
- Per la spiegazione degli attributi ISO, vedere pag. 14

Ricambi:  
1 = Ghiera

Codice di ordinazione	Codice prodotto	CTMS	DCBN	DCBX	CTWS	LPR	BD1	BD2	OAL	LB	LFN	LF	*	Sede RFID	Equilibratura	Peso
			mm inch	mm inch		mm inch	mm inch	mm inch	mm inch	mm inch	mm inch	mm inch				kg lb
C3-391.5672-11045	02882777	C3	0,5 0.020	7,0 0.276	HP 11	45,0 1.772	16,0 0.630	16,0 0.630	64,0 2.520	30,0 1.181	9,0 0.354	27,0 1.063	*	0	G6.3	0,2 0.440
C3-391.5672-16045R	02827272	C3	0,5 0.020	10,0 0.394	HP 16R	45,0 1.772	24,0 0.945	24,0 0.945	64,0 2.520	30,0 1.181	14,0 0.551	15,0 0.591	*	0	G6.3	0,2 0.440
C3-391.5672-16060	02827271	C3	0,5 0.020	10,0 0.394	HP 16	60,0 2.362	30,0 1.181	30,0 1.181	79,0 3.110	45,0 1.772	29,0 1.142	30,0 1.181		0	G6.3	0,3 0.660
C4-391.5672-11045	02882778	C4	0,5 0.020	7,0 0.276	HP 11	45,0 1.772	16,0 0.630	16,0 0.630	69,0 2.717	25,0 0.984	9,0 0.354	27,0 1.063	*	0	G6.3	0,3 0.660
C4-391.5672-16045R	02827275	C4	0,5 0.020	10,0 0.394	HP 16R	45,0 1.772	24,0 0.945	24,0 0.945	69,0 2.717	25,0 0.984	14,0 0.551	15,0 0.591	*	0	G6.3	0,4 0.880
C4-391.5672-16060	02827274	C4	0,5 0.020	10,0 0.394	HP 16	60,0 2.362	30,0 1.181	30,0 1.181	84,0 3.307	40,0 1.575	29,0 1.142	30,0 1.181		0	G6.3	0,5 1.100
C5-391.5672-16065	02827276	C5	0,5 0.020	10,0 0.394	HP 16	65,0 2.559	30,0 1.181	30,0 1.181	95,0 3.740	45,0 1.772	34,0 1.339	35,0 1.378		1	G6.3	0,64 1.410
C5-391.5672-25085	02827277	C5	1,0 0.039	16,0 0.630	HP 25	85,0 3.346	40,0 1.575	40,0 1.575	115,0 4.528	65,0 2.559	29,0 1.142	47,0 1.850		1	G6.3	0,9 1.980
C6-391.5672-16075	02827278	C6	0,5 0.020	10,0 0.394	HP 16	75,0 2.953	30,0 1.181	30,0 1.181	113,0 4.449	53,0 2.087	44,0 1.732	45,0 1.772		1	G6.3	1,1 2.430
C6-391.5672-25090	02827279	C6	1,0 0.039	16,0 0.630	HP 25	90,0 3.543	40,0 1.575	40,0 1.575	128,0 5.039	68,0 2.677	34,0 1.339	52,0 2.047		1	G6.3	1,3 2.870
C8-391.5672-25100	02827281	C8	1,0 0.039	16,0 0.630	HP 25	100,0 3.937	40,0 1.575	40,0 1.575	148,0 5.827	70,0 2.756	44,0 1.732	62,0 2.441		1	G6.3	2,3 5.070
C8-391.5672-32100	02827282	C8	2,0 0.079	20,0 0.787	HP 32	100,0 3.937	50,0 1.969	50,0 1.969	148,0 5.827	70,0 2.756	44,0 1.732	48,0 1.890		1	G6.3	2,5 5.510

Accessori

Per dimensione	Bit	Chiave	Vite di fermo	Chiave dinamometrica	Guida
					
HP 11	03ER016	03BR016	-	03DYD010100	HSK-A
HP 16 C3	03ER030B	03BR030	19B58711	03DYD010100B	
HP 16 C4	03ER030B	03BR030	19B58711	03DYD010100B	
HP 16 C5	03ER030B	03BR030	19B58711	03DYD010100B	HSK-E
HP 16 C6	03ER030B	03BR030	19B58711	03DYD010100B	
HP 16R	03ER024	03BR024	-	03DYD010100	
HP 25	03ER040	03BR040	19B58718	03DYD020200	HSK-E
HP 32	03ER050	03BR050	19B58722	03DYD020200	

Parti di ricambio, comprese nella fornitura

Per dimensione	Ghiera	DIN
		
HP 11	08B567211	BT JIS
HP 16	08B567216	
HP 16R	08B567216R	
HP 25	08B567225	CAT
HP 32	08B567232	

Guida

HSK-A

HSK-E

DIN

BT JIS

CAT

Combimaster

Graflex

Seco-Capto™

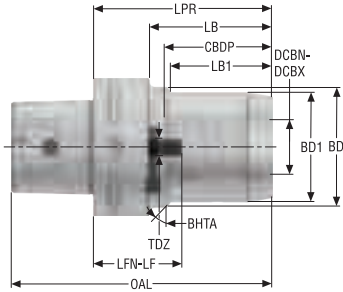
Altri

Accessori operativi e di regolazione

Calettamento termico

Tipo convenzionale  
- In mm/ In pollici

Seco-Capto™



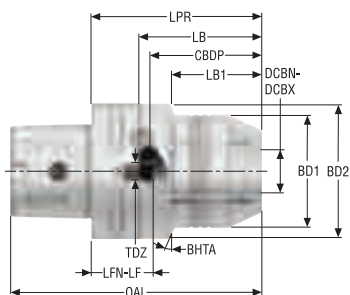
- Run-out ≤3 µm
- Per la spiegazione degli attributi ISO, vedere pag. 14

Codice di ordinazione	Codice prodotto	CTMS	DCBN-DCBX	LPR	LB	LB1	CDBP	BD2	BD1	OAL	LFN	LF	TDZ	BHTA*	Sede RFID	Equilibratura	Peso
																	kg
C5-HC06-065	10137305	C5	6,0 0.236	65,0 2.559	45,0 1.772	23,0 0.906	38,0 1.496	50,0 1.969	26,0 1.024	95,0 3.740	27,0 1.063	37,0 1.457	M5x0.8	30,0	1	-	0,8 1.760
C5-HC08-065	10137306	C5	8,0 0.315	65,0 2.559	45,0 1.772	24,0 0.945	38,0 1.496	50,0 1.969	28,0 1.102	95,0 3.740	27,0 1.063	37,0 1.457	M5x0.8	30,0	1	-	0,8 1.760
C5-HC10-075	10137307	C5	10,0 0.394	75,0 2.953	55,0 2.165	34,0 1.339	42,0 1.654	50,0 1.969	30,0 1.181	105,0 4.134	33,0 1.299	43,0 1.693	M8x1.25	30,0	1	-	0,9 1.980
C5-HC12-080	10137308	C5	12,0 0.472	80,0 3.150	60,0 2.362	40,0 1.575	47,0 1.850	50,0 1.969	32,0 1.260	110,0 4.331	33,0 1.299	43,0 1.693	M10x1.5	30,0	1	-	0,9 1.980
C5-HC16-085	10137309	C5	16,0 0.630	85,0 3.346	65,0 2.559	46,0 1.811	50,0 1.969	50,0 1.969	38,0 1.496	115,0 4.528	35,0 1.378	45,0 1.772	M10x1.5	30,0	1	-	1,0 2.200
C5-HC20-085	10137310	C5	20,0 0.787	85,0 3.346	65,0 2.559	47,0 1.850	52,0 2.047	50,0 1.969	42,0 1.654	115,0 4.528	33,0 1.299	43,0 1.693	M10x1.5	30,0	1	-	1,1 2.430
C5-HC25-095	10137311	C5	25,0 0.984	95,0 3.740	75,0 2.953	-	58,0 2.283	-	58,0 2.283	125,0 4.921	37,0 1.457	47,0 1.850	M10x1.5	-	1	-	1,7 3.750
C6-HC06-065	10137312	C6	6,0 0.236	65,0 2.559	40,0 1.575	23,0 0.906	38,0 1.496	50,0 1.969	26,0 1.024	103,0 4.055	27,0 1.063	37,0 1.457	M5x0.8	30,0	1	-	1,2 2.650
C6-HC08-065	10137313	C6	8,0 0.315	65,0 2.559	40,0 1.575	24,0 0.945	38,0 1.496	50,0 1.969	28,0 1.102	103,0 4.055	27,0 1.063	37,0 1.457	M5x0.8	30,0	1	-	1,2 2.650
C6-HC10-075	10137314	C6	10,0 0.394	75,0 2.953	50,0 1.969	34,0 1.339	42,0 1.654	50,0 1.969	30,0 1.181	113,0 4.449	33,0 1.299	43,0 1.693	M8x1.25	30,0	1	-	1,2 2.650
C6-HC12-080	10137315	C6	12,0 0.472	80,0 3.150	55,0 2.165	40,0 1.575	47,0 1.850	50,0 1.969	32,0 1.260	118,0 4.646	33,0 1.299	43,0 1.693	M10x1.5	30,0	1	-	1,2 2.650
C6-HC16-085	10137316	C6	16,0 0.630	85,0 3.346	60,0 2.362	46,0 1.811	50,0 1.969	50,0 1.969	38,0 1.496	123,0 4.843	35,0 1.378	45,0 1.772	M10x1.5	30,0	1	-	1,4 3.090
C6-HC20-085	10137317	C6	20,0 0.787	85,0 3.346	60,0 2.362	47,0 1.850	52,0 2.047	50,0 1.969	42,0 1.654	123,0 4.843	33,0 1.299	43,0 1.693	M10x1.5	30,0	1	-	1,4 3.090
C6-HC25-095	10137318	C6	25,0 0.984	95,0 3.740	70,0 2.756	-	58,0 2.283	-	58,0 2.283	133,0 5.236	37,0 1.457	47,0 1.850	-	-	1	-	2,0 4.410
C6-HC32-100	10137319	C6	32,0 1.260	100,0 3.937	78,0 3.071	-	63,0 2.480	-	64,0 2.520	138,0 5.433	37,0 1.457	47,0 1.850	M10x1.5	-	1	-	2,3 5.070
C8-HC20-095	10137320	C8	20,0 0.787	95,0 3.740	62,0 2.441	47,0 1.850	52,0 2.047	50,0 1.969	42,0 1.654	143,0 5.630	43,0 1.693	53,0 2.087	M10x1.5	30,0	1	-	2,4 5.290
C8-HC32-105	10137321	C8	32,0 1.260	105,0 4.134	72,0 2.835	60,0 2.362	63,0 2.480	70,0 2.756	64,0 2.520	153,0 6.024	42,0 1.654	52,0 2.047	M10x1.5	30,0	1	G6.3	3,2 7.050

Accessori

Per dimensione	Chiave
Tutti	03MS04C

## Seco-Capto™

 Tipo rinforzato  
 – In mm/ In pollici


- Run-out ≤3 μm
- Per le bussole di riduzione, vedere pag. 394, 395
- Per la spiegazione degli attributi ISO, vedere pag. 14

Codice di ordinazione	Codice prodotto	CTMS	DCBN-DCBX	LPR	LB	LB1	CBDP	BD2	BD1	OAL	LFN	LF	TDZ	BHTA°	Sede RFID	Equilibratura	Peso
			mm inch	mm inch	mm inch	mm inch	mm inch	mm inch	mm inch	mm inch	mm inch	mm inch					
C6-HCR12-075	10137146	C6	12,0 0.472	75,0 2.953	53,0 2.087	33,0 1.299	47,5 1.870	62,5 2.461	42,0 1.654	113,0 4.449	29,0 1.142	39,0 1.535	M8x1	20,0	0	G2.5	1,5 3.310
C6-HCR20-080	10137147	C6	20,0 0.787	80,0 3.150	57,4 2.260	41,0 1.614	52,5 2.067	62,5 2.461	52,5 2.067	118,0 4.646	29,0 1.142	39,0 1.535	M8x1	20,0	0	G2.5	1,7 3.750

## Accessori

Per dimensione

Chiave



Tutti

H05-4

Guida

HSK-A

HSK-E

DIN

BT JIS

CAT

Combimaster

Graflex

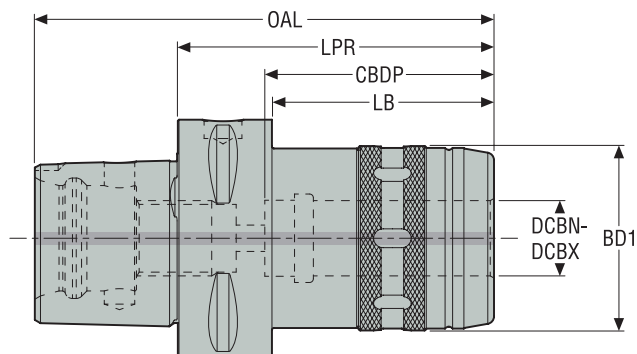
Seco-Capto™

Altri

Accessori operativi e di regolazione

Calettamento termico

– In mm/ In pollici



- Per le bussole di riduzione, vedere pag. 398-399
- Per le "viti di fermo per l'adduzione refrigerante interna", vedere pag. 400-401
- Per la spiegazione degli attributi ISO, vedere pag. 14

BT JIS	Codice di ordinazione	Codice prodotto	CTMS	DCBN-DCBX		OAL		LPR		LB		CBDP		BD1		Sede RFID	Equilibratura	Peso
				mm	inch	mm	inch	mm	inch	mm	inch	mm	inch	mm	inch			
CAT	C6-PMC20-080	03211193	C6	20,0	0.787	118,0	4.646	80,0	3.150	58,0	2.283	60,0	2.362	49,0	1.929	1	PB	1,4 3.090
	C6-PMC32-100	03211194	C6	32,0	1.260	138,0	5.433	100,0	3.937	78,0	3.071	80,0	3.150	67,0	2.638	1	PB	2,2 4.850
Combimaster	C8-PMC20-080	03211195	C8	20,0	0.787	128,0	5.039	80,0	3.150	50,0	1.969	60,0	2.362	49,0	1.929	1	PB	2,3 5.070
	C8-PMC32-100	03211196	C8	32,0	1.260	148,0	5.827	100,0	3.937	70,0	2.756	80,0	3.150	67,0	2.638	1	PB	3,0 6.610

Accessori

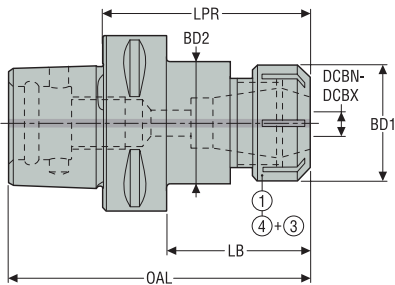
Per DCB	Chiave
20/ 0.787	03BPMC20
32/ 1.260	03BPMC32

Parti di ricambio, comprese nella fornitura

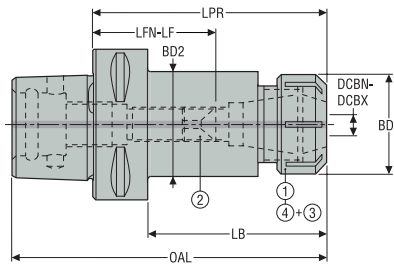
Per DCB	Estrattore per bussole di riduzione
20/ 0.787	03EXTPMC
32/ 1.260	03EXTPMC

**Seco-Capto™**
**ISO 15488**  
 – In mm/ In pollici

Disegno 1



Disegno 2


**Accessori:**  
 3 = Anello di tenuta  
 4 = Ghiera di tenuta

**Ricambi:**  
 1 = Ghiera  
 2 = Vite di fermo

- Run-out massimo di 10 µm a 3 x ØDCBN-DCBX
- Per le prolungh e le pinze ER, vedere pag. 375, 411, 412, 413, 414
- Per gli anelli di tenuta ER, vedere pag. 418, 419
- Per la spiegazione degli attributi ISO, vedere pag. 14

Codice di ordinazione	Codice prodotto	CTMS	DCBN	DCBX	CTWS	LPR	BD2	BD1	OAL	LB	LFN	LF	Dise-gno	Sede RFID	Equil-ibratura	Peso
			mm inch	mm inch		mm inch	mm inch	mm inch	mm inch	mm inch	mm inch	mm inch				kg lb
C3-391.5675-16045	02750072	C3	0,5 0.020	10,0 0.394	ER 16	45,0 1.772	32,0 1.260	32,0 1.260	64,0 2.520	27,0 1.063	13,0 0.512	13,0 0.512	1	0	G6.3	0,3 0.660
C4-391.5675-25052	02750074	C4	1,0 0.039	16,0 0.630	ER 25	52,0 2.047	42,0 1.654	42,0 1.654	76,0 2.992	29,0 1.142	14,0 0.551	14,0 0.551	1	0	G6.3	0,4 0.880
C4-391.5675-32054	02750076	C4	2,0 0.079	20,0 0.787	ER 32	54,0 2.126	40,0 1.575	50,0 1.969	78,0 3.071	31,0 1.220	14,0 0.551	14,0 0.551	1	0	G6.3	0,5 1.100
C5-391.5675-25055	02750077	C5	1,0 0.039	16,0 0.630	ER 25	55,0 2.165	42,0 1.654	42,0 1.654	85,0 3.346	32,0 1.260	17,0 0.669	17,0 0.669	1	1	G6.3	0,7 1.540
C5-391.5675-25100	02750079	C5	1,0 0.039	16,0 0.630	ER 25	100,0 3.937	42,0 1.654	42,0 1.654	130,0 5.118	77,0 3.031	43,0 1.693	62,0 2.441	2	1	G6.3	1,1 2.430
C5-391.5675-32057	02750080	C5	2,0 0.079	20,0 0.787	ER 32	57,0 2.244	50,0 1.969	50,0 1.969	87,0 3.425	34,0 1.339	17,0 0.669	17,0 0.669	1	1	G6.3	0,66 1.460
C6-391.5675-16100	02750081	C6	0,5 0.020	10,0 0.394	ER 16	100,0 3.937	32,0 1.260	32,0 1.260	138,0 5.433	75,0 2.953	52,0 2.047	68,0 2.677	2	1	G6.3	1,2 2.650
C6-391.5675-25060	02750082	C6	1,0 0.039	16,0 0.630	ER 25	60,0 2.362	42,0 1.654	42,0 1.654	98,0 3.858	35,0 1.378	22,0 0.866	22,0 0.866	1	1	G6.3	0,99 2.180
C6-391.5675-25100	02750084	C6	1,0 0.039	16,0 0.630	ER 25	100,0 3.937	42,0 1.654	42,0 1.654	138,0 5.433	75,0 2.953	31,0 1.220	62,0 2.441	2	1	G6.3	1,4 3.090
C6-391.5675-25130	02750085	C6	1,0 0.039	16,0 0.630	ER 25	130,0 5.118	42,0 1.654	42,0 1.654	168,0 6.614	105,0 4.134	61,0 2.402	92,0 3.622	2	1	G6.3	1,7 3.750
C6-391.5675-25160	02750086	C6	1,0 0.039	16,0 0.630	ER 25	160,0 6.299	42,0 1.654	42,0 1.654	198,0 7.795	135,0 5.315	91,0 3.583	122,0 4.803	2	1	G6.3	2,0 4.410
C6-391.5675-32060	02750087	C6	2,0 0.079	20,0 0.787	ER 32	60,0 2.362	50,0 1.969	50,0 1.969	98,0 3.858	35,0 1.378	20,0 0.787	20,0 0.787	1	1	G6.3	1,1 2.430
C6-391.5675-32100	02750088	C6	2,0 0.079	20,0 0.787	ER 32	100,0 3.937	50,0 1.969	50,0 1.969	138,0 5.433	78,0 3.071	32,0 1.260	60,0 2.362	2	1	G6.3	1,6 3.530
C6-391.5675-32130	02750089	C6	2,0 0.079	20,0 0.787	ER 32	130,0 5.118	50,0 1.969	50,0 1.969	168,0 6.614	108,0 4.252	62,0 2.441	90,0 3.543	2	1	G6.3	2,1 4.630
C6-391.5675-40065	02750091	C6	3,0 0.118	26,0 1.024	ER 40	65,0 2.559	63,0 2.480	63,0 2.480	103,0 4.055	40,0 1.575	20,0 0.787	20,0 0.787	1	1	G6.3	1,3 2.870
C8-391.5675-32070	02750092	C8	2,0 0.079	20,0 0.787	ER 32	70,0 2.756	50,0 1.969	50,0 1.969	118,0 4.646	37,0 1.457	15,0 0.591	30,0 1.181	2	1	G6.3	2,1 4.630
C8-391.5675-32160	02750094	C8	2,0 0.079	20,0 0.787	ER 32	160,0 6.299	50,0 1.969	50,0 1.969	208,0 8.189	130,0 5.118	92,0 3.622	120,0 4.724	2	1	G6.3	3,4 7.500
C8-391.5675-40070	02750095	C8	3,0 0.118	26,0 1.024	ER 40	70,0 2.756	63,0 2.480	63,0 2.480	118,0 4.646	37,0 1.457	25,0 0.984	25,0 0.984	2	1	G6.3	2,2 4.850

Guida

HSK-A

HSK-E

DIN

BT JIS

CAT

Combimaster

Graflex

Seco-Capto™

Altri

Accessori operativi e di regolazione

Calentamento termico

Accessori

Guida	Per dimensione	Ghiera di tenuta	Bit	Chiave	Chiave 1	Chiave dinamometrica
HSK-A	...-16045	08B587516IC	03ER032B	03B587516	03BR032	03DYD010100B
	...-25052	08B587525IC	-	03B587525	-	03DYD020200
	...-32054	08B587532IC	03ER050	03B587532	03BR050	03DYD020200
	...-25055	08B587525IC	-	03B587525	-	03DYD020200
HSK-E	...-25100	08B587525IC	-	03B587525	-	03DYD020200
	...-32057	08B587532IC	03ER050	03B587532	03BR050	03DYD020200
	...-16100	08B587516IC	03ER032B	03B587516	03BR032	03DYD010100B
	...-25060	08B587525IC	-	03B587525	-	03DYD020200
DIN	...-25130	08B587525IC	-	03B587525	-	03DYD020200
	...-25160	08B587525IC	-	03B587525	-	03DYD020200
	...-32060	08B587532IC	03ER050	03B587532	03BR050	03DYD020200
	...-32100	08B587532IC	03ER050	03B587532	03BR050	03DYD020200
BT JIS	...-32130	08B587532IC	03ER050	03B587532	03BR050	03DYD020200
	...-40065	08B587540IC	03ER063	03B587540	03BR063	03DYD020200
	...-32070	08B587532IC	03ER050	03B587532	03BR050	03DYD020200
	...-32160	08B587532IC	03ER050	03B587532	03BR050	03DYD020200
	...-40070	08B587540IC	03ER063	03B587540	03BR063	03DYD020200

Parti di ricambio, comprese nella fornitura

CAT	Per dimensione	Ghiera	Vite di fermo
Combimaster	...-16045	08B587516X	-
	...-16100	08B587516X	19B58711
	...-25052	08B587525X	-
	...-25055	08B587525X	-
Graflex	...-25060	08B587525X	-
	...-25100	08B587525X	19B58718
	...-25130	08B587525X	19B58718
	...-25160	08B587525X	19B58718
Seco-Capto™	...-32054	08B587532X	-
	...-32057	08B587532X	-
	...-32060	08B587532X	-
	...-32070	08B587532X	19B58722
Altri	...-32100	08B587532X	19B58722
	...-32130	08B587532X	19B58722
	...-32160	08B587532X	19B58722
	...-40065	08B587540X	-
	...-40070	08B587540X	19B58730

Accessori operativi e di regolazione

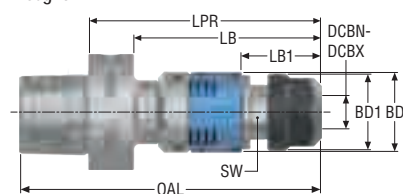
Calentamento termico



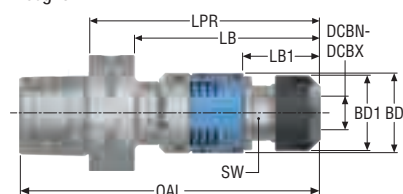
Seco-Capto™

Per maschiatura sincronizzata, con micro-compensazione  
- In mm/ In pollici

Disegno 1



Disegno 2



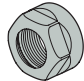
- Pressione massima del refrigerante 80 bar/1160 psi
- Per le pinze con quadro di trascinamento, vedere pag. 415, 416-417
- Per gli anelli di tenuta TCER 5867, vedere pag. 418, 419
- Per la spiegazione degli attributi ISO, vedere pag. 14

Codice di ordinazione	Codice prodotto	CTMS	CTWS	DCBN	DCBX	LPR	LB	LB1	BD	BD1	OAL	SW	Disegno	Sede RFID	Equilibratura	Peso	
																	mm
						inch	inch	inch	inch	inch	inch	inch					kg
						inch	inch	inch	inch	inch	inch	inch					lb
C4-391.5867-11080	02926957	C4	ER 11	M2	M5	80,0 3.150	60,0 2.362	24,1 0.949	23,5 0.925	18,7 0.736	104,0 4.094	12,7 0.500	1	0	-	0,4 0.880	
C4-391.5867-20102	02926958	C4	ER 20	M4	M12	97,2 3.827	77,0 3.031	35,3 1.390	35,0 1.378	33,7 1.327	121,2 4.772	22 0.866	1	0	-	0,7 1.540	
C4-391.5867-25122	02926959	C4	ER 25	M8	M20	116,6 4.591	96,6 3.803	37,1 1.461	44,0 1.732	42,0 1.654	140,6 5.535	28 1.102	2	0	-	0,9 1.980	
C5-391.5867-20103	02926960	C5	ER 20	M4	M12	97,7 3.846	77,7 3.059	35,3 1.390	35,0 1.378	33,7 1.327	127,7 5.028	22 0.866	1	0	-	0,9 1.980	
C5-391.5867-25122	02926961	C5	ER 25	M8	M20	117,1 4.610	97,1 3.823	37,1 1.461	44,0 1.732	42,0 1.654	147,1 5.791	28 1.102	2	0	-	1,2 2.650	
C5-391.5867-40154	02926962	C5	ER 40	M16	M33	148,6 5.850	46,6 1.835	25,5 1.004	62,0 2.441	62,7 2.469	178,6 7.031	39,6875 1.563	2	0	-	2,8 6.170	
C6-391.5867-20105	02926963	C6	ER 20	M4	M12	99,7 3.925	77,7 3.059	35,3 1.390	35,0 1.378	33,7 1.327	137,7 5.421	22 0.866	1	0	-	1,2 2.650	
C6-391.5867-25124	02926964	C6	ER 25	M8	M20	119,1 4.689	97,1 3.823	37,1 1.461	44,0 1.732	42,0 1.654	157,1 6.185	28 1.102	2	0	-	1,6 3.530	
C6-391.5867-40154	02926965	C6	ER 40	M16	M33	148,1 5.831	126,1 4.965	46,6 1.835	62,0 2.441	62,7 2.469	186,1 7.327	39,6875 1.563	2	0	-	2,9 6.390	
C6-391.5867-50210	03131173	C6	ER 50	M20	M48	208,0 8.189	134,5 5.295	76,5 3.012	86,0 3.386	78,0 3.071	246,0 9.685	56,2 2.213	2	0	-	5,9 13.070	
C8-391.5867-20112	02926966	C8	ER 20	M4	M12	106,7 4.201	76,7 3.020	35,3 1.390	35,0 1.378	33,7 1.327	154,7 6.091	22 0.866	1	0	-	2,2 4.850	
C8-391.5867-25131	02926967	C8	ER 25	M8	M20	126,1 4.965	96,1 3.783	37,1 1.461	44,0 1.732	42,0 1.654	174,1 6.854	28 1.102	2	0	-	2,5 5.510	
C8-391.5867-40161	02926968	C8	ER 40	M16	M33	155,1 6.106	125,1 4.925	46,6 1.835	62,0 2.441	62,7 2.469	203,1 7.996	39,6 1.559	2	0	-	3,9 8.600	

Accessori

Per dimensione	Chiave di bloccaggio	Ghiera di tenuta	Bit	Chiave	Chiave 1	Chiave dinamometrica
ER 11	5680092-03	-	-	03B587511UM	-	-
ER 20	5680092-04	5533051-02	-	03B587520UM	-	-
ER 25	5680092-05	5533051-03	-	03B587525	-	03DYD020200
ER 40	5680092-06	5533051-05	03ER063	03B587540	03BR063	03DYD020200
ER 50	5680092-07	5533051-14	-	03B587550	-	-

Parti di ricambio, comprese nella fornitura

Guida	Per dimensione	
HSK-A		<p>Ghiera</p> 
HSK-E	ER 11	5533050-07
DIN	ER 20	5533050-08
BT JIS	ER 25	5533050-02
CAT	ER 40	5533050-04
Combimaster	ER 50	5533050-05
Graflex		
Seco-Capto™		
Altri		
Accessori operativi e di regolazione		
Calettamento termico		



## Cilindrico/Weldon

Seco consente di ottenere il massimo dalla macchina e dagli utensili, offrendo una gamma completa di portautensili per la connessione. Oltre a tutte le connessioni comuni, Seco offre anche estremità posteriori cilindriche e Weldon.

- Portautensili cilindrici per soluzioni Combimaster e Graflex
- Prolunghe cilindriche per calettamento termico
- Prolunghe cilindriche ER
- Portautensili Weldon per Combimaster e mandrini per maschiatura

Guida

HSK-A

HSK-E

DIN

BT JIS

CAT

Combimaster

Graflex

Seco-Capto™

Altri

Accessori  
operativi e di  
regolazione

Calettamento  
termico

Acciaio, metallo pesante o metallo duro  
- In mm/ In pollici

Cilindrico

Guida

HSK-A

HSK-E

DIN

BT JIS

CAT

Combimaster

Graflex

Seco-Capto™

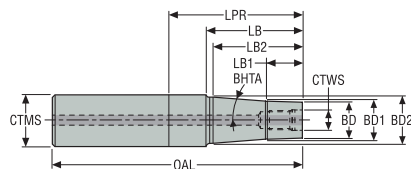
Altri

Accessori operativi e di regolazione

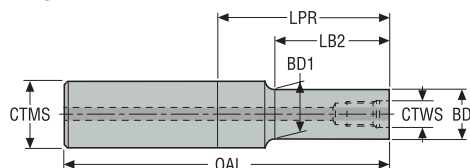
Calettamento termico



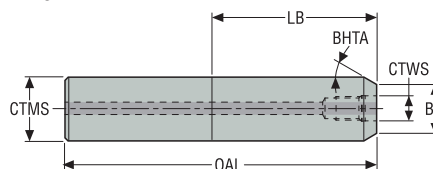
Disegno 1



Disegno 2



Disegno 3



- D = metallo pesante, E = metallo duro
- CTMS tolleranza h5
- Per la spiegazione degli attributi ISO, vedere pag. 14

Codice di ordinazione	Codice prodotto	CTMS	CTWS	LPR	LB	LB2	LB1	BD	BD2	BD1	OAL	BHTA*	Disegno	Sede RFID	Equilibratura	Peso
				mm	mm	mm	mm	mm	mm	mm	mm					kg
				inch	inch	inch	inch	inch	inch	inch	inch					lb
BD01258220660	02643840	12	M6	60,0 2.362	60,0 2.362	-	-	11,0 0.433	-	-	105,0 4.134	-	3	0	PB	0,1 0.220
BD01258220695E	02643841	12	M6	95,0 3.740	95,0 3.740	-	-	11,0 0.433	-	-	140,0 5.512	30,0	3	0	PB	0,3 0.660
BD01458220860	02447683	14	M8	60,0 2.362	60,0 2.362	-	-	13,5 0.531	-	-	105,0 4.134	30,0	3	0	PB	0,1 0.220
BD01458220895E	02447684	14	M8	95,0 3.740	95,0 3.740	-	-	13,5 0.531	-	-	140,0 5.512	30,0	3	0	PB	0,3 0.660
BD01658220865	02453089	16	M8	65,0 2.559	65,0 2.559	-	-	13,5 0.531	-	-	113,0 4.449	30,0	3	0	PB	0,2 0.440
BD016582208105E	02453090	16	M8	105,0 4.134	105,0 4.134	-	-	13,5 0.531	-	-	153,0 6.024	30,0	3	0	PB	0,5 1.100
BD016582108105E	02549210	16	M8	105,0 4.134	105,0 4.134	50,0 1.969	-	13,5 0.531	-	14,5 0.571	153,0 6.024	-	2	0	PB	0,4 0.880
BD01858221070	02447686	18	M10	70,0 2.756	70,0 2.756	-	-	18,0 0.709	-	-	118,0 4.646	30,0	3	0	PB	0,2 0.440
BD018582210125E	02447685	18	M10	125,0 4.921	125,0 4.921	-	-	18,0 0.709	-	-	173,0 6.811	30,0	3	0	PB	0,6 1.320
BD02058221075	02447687	20	M10	-	75,0 2.953	-	-	18,5 0.728	-	-	125,0 4.921	30,0	3	0	PB	0,3 0.660
BD02058211040D	02447653	20	M10	40,0 1.575	25,0 0.984	25,0 0.984	-	18,5 0.728	-	18,5 0.728	90,0 3.543	-	2	0	PB	0,5 1.100
BD020582110110	02447652	20	M10	110,0 4.331	65,0 2.559	65,0 2.559	-	18,5 0.728	-	18,5 0.728	160,0 6.299	-	2	0	PB	0,4 0.880
BD020582110110D	02441829	20	M10	110,0 4.331	65,0 2.559	65,0 2.559	-	18,5 0.728	-	18,5 0.728	160,0 6.299	-	2	0	PB	0,8 1.760
BD02558221280	02447689	25	M12	80,0 3.150	80,0 3.150	-	-	23,0 0.906	-	-	136,0 5.354	30,0	3	0	PB	0,5 1.100
BD025582112185E	02549211	25	M12	185,0 7.283	85,0 3.346	-	-	23,0 0.906	-	23,5 0.925	241,0 9.488	-	2	0	PB	1,6 3.530

Codice di ordinazione	Codice prodotto	CTMS	CTWS	LPR	LB	LB2	LB1	BD	BD2	BD1	OAL	BHTA°	Disegno	Sede RFID	Equilibratura	Peso
				mm inch	mm inch	mm inch	mm inch	mm inch	mm inch	mm inch	mm inch					kg lb
BD025582112185	02441831	25	M12	185,0 7.283	85,0 3.346	-	-	23,0 0.906	-	23,5 0.925	241,0 9.488	-	2	0	PB	0,8 1.760
BD025582112185D	02447656	25	M12	185,0 7.283	85,0 3.346	-	-	23,0 0.906	-	23,0 0.906	241,0 9.488	-	2	0	PB	1,9 4.190
BD032582012100	02447657	32	M12	100,0 3.937	65,0 2.559	-	25,0 0.984	23,0 0.906	31,0 1.220	24,7 0.972	160,0 6.299	4,5	1	0	PB	0,9 1.980
BD032582012240	02447659	32	M12	240,0 9.449	145,0 5.709	-	30,0 1.181	23,0 0.906	31,0 1.220	24,7 0.972	300,0 11.811	1,6	1	0	PB	1,4 3.090
BD03258221695	02447690	32	M16	95,0 3.740	95,0 3.740	-	-	30,0 1.181	-	-	155,0 6.102	30,0	3	0	PB	1,0 2.200
BD032582116100	02447663	32	M16	100,0 3.937	65,0 2.559	-	-	30,0 1.181	-	30,0 1.181	160,0 6.299	-	2	0	PB	0,9 1.980
BD032582116100D	02442105	32	M16	100,0 3.937	65,0 2.559	-	-	30,0 1.181	-	30,0 1.181	160,0 6.299	-	2	0	PB	2,0 4.410
BD032582116145D	02447665	32	M16	145,0 5.709	110,0 4.331	-	-	30,0 1.181	-	30,0 1.181	205,0 8.071	-	2	0	PB	2,6 5.730
BD032582116240	02447667	32	M16	240,0 9.449	145,0 5.709	-	-	30,0 1.181	-	30,0 1.181	300,0 11.811	-	2	0	PB	1,7 3.750
BD032582116240D	02442107	32	M16	240,0 9.449	145,0 5.709	-	-	30,0 1.181	-	30,0 1.181	300,0 11.811	-	2	0	PB	3,8 8.380
BD04058201690	02447672	40	M16	90,0 3.543	65,0 2.559	-	25,0 0.984	30,0 1.181	39,0 1.535	31,7 1.248	160,0 6.299	5,2	1	0	PB	1,4 3.090
BD040582016135	02447668	40	M16	135,0 5.315	110,0 4.331	-	35,0 1.378	30,0 1.181	39,0 1.535	31,7 1.248	205,0 8.071	2,8	1	0	PB	1,7 3.750
BD040582016230	02447669	40	M16	230,0 9.055	145,0 5.709	-	35,0 1.378	30,0 1.181	39,0 1.535	31,7 1.248	300,0 11.811	1,9	1	0	PB	2,5 5.510

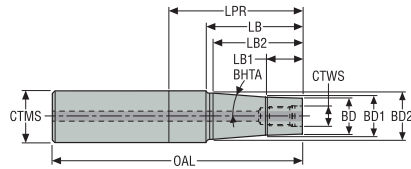
Guida  
HSK-A  
HSK-E  
DIN  
BT JIS  
CAT  
Combimaster  
Graflex  
Seco-Capto™  
Altri  
Accessori operativi e di regolazione  
Calettamento termico

Acciaio, metallo pesante o metallo duro  
- Pollici

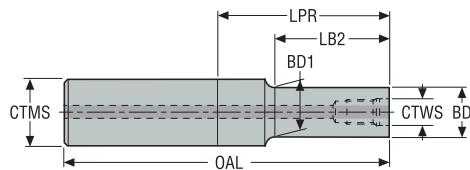
Cilindrico



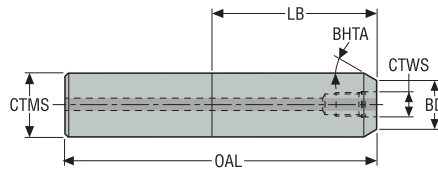
Disegno 1



Disegno 2



Disegno 3



- D = metallo pesante, E = metallo duro
- CTMS tolleranza h5
- Per la spiegazione degli attributi ISO, vedere pag. 14

Codice di ordinazione	Codice prodotto	CTMS	CTWS	LPR	LB	LB2	LB1	BD	BD2	BD1	OAL	BHTA*	Disegno	Sede RFID	Equilibratura	Peso
																lb
BD115582208275	02487317	0.625	M8	2.750	2.750	-	-	0.512	-	-	4.500	30,0	3	0	PB	0.440
BD115582208425E	02487322	0.625	M8	4.250	4.250	-	-	0.512	-	-	6.000	30,0	3	0	PB	1.100
BD119582210150	02454190	0.750	M10	1.500	1.500	-	-	0.709	-	-	3.500	30,0	3	0	PB	1.980
BD119582210300	02487324	0.750	M10	3.000	3.000	-	-	0.709	-	-	5.000	30,0	3	0	PB	0.660
BD119582210500E	02487327	0.750	M10	5.000	5.000	-	-	0.709	-	-	7.000	30,0	3	0	PB	1.540
BD125582212325	02487329	1.000	M12	3.250	3.250	-	-	0.906	-	-	5.500	30,0	3	0	PB	1.320
BD125582212675E	02487330	1.000	M12	6.750	6.750	-	-	0.906	-	-	9.000	30,0	3	0	PB	3.310
BD131582012425	02454199	1.250	M12	4.250	4.250	-	0.790	0.906	1.210	0.970	6.500	3,5	1	0	PB	1.980
BD131582116425	02454203	1.250	M16	4.250	2.750	-	-	1.181	-	-	6.500	-	2	0	PB	2.200
BD131582116600	02454204	1.250	M16	6.000	4.480	-	-	1.181	-	-	8.250	-	2	0	PB	2.650
BD131582116600D	02454205	1.250	M16	6.000	4.480	-	-	1.181	-	-	8.250	-	2	0	PB	5.730
BD131582216375	02487331	1.250	M16	3.748	3.748	-	-	1.181	-	-	5.949	30,0	3	0	PB	1.980
BD131582220375	03029778	1.250	M20	3.748	1.972	-	-	1.437	-	1.437	6.000	30,0	2	0	PB	2.200
BD131582220425	03029776	1.250	M20	4.248	2.472	-	-	1.437	-	1.437	6.500	30,0	2	0	PB	2.290
BD131582220600	03029777	1.250	M20	6.000	4.220	-	-	1.437	-	1.437	8.252	30,0	2	0	PB	3.090

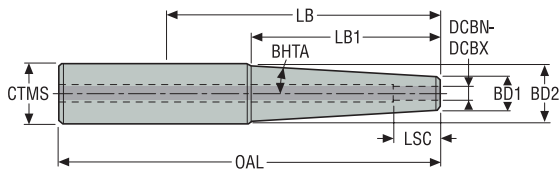
Accessori operativi e di regolazione

Calentamento termico

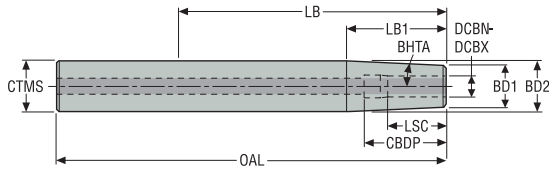
Cilindrico

Calettamento termico per stampisti  
 - In mm/ In pollici

Disegno 1



Disegno 2



- Run-out  $\leq 3 \mu\text{m}$
- CTMS tolleranza h5
- Per la spiegazione degli attributi ISO, vedere pag. 14



Codice di ordinazione	Codice prodotto	CTMS	DCBN-DCBX	LB	LB1	BD1	BD2	OAL	CBDP	LSC	Disegno	BHTA*	Sede RFID	Equilibratura	Peso
			mm inch	mm inch	mm inch	mm inch	mm inch	mm inch	mm inch	mm inch					kg lb
BD01658010352	00030175	16	3,0 0.118	52,0 2.047	51,2 2.016	9,0 0.354	14,4 0.567	100,0 3.937	-	13,0 0.512	1	3,0	0	PB	0,2 0.440
BD016580103102	00030174	16	3,0 0.118	102,0 4.016	66,8 2.630	9,0 0.354	16,0 0.630	150,0 5.906	-	13,0 0.512	2	3,0	0	PB	0,2 0.440
BD01658010452	00030178	16	4,0 0.157	52,0 2.047	51,7 2.035	10,0 0.394	15,4 0.606	100,0 3.937	-	15,0 0.591	1	3,0	0	PB	0,12 0.260
BD016580104102	00030750	16	4,0 0.157	102,0 4.016	57,2 2.252	10,0 0.394	16,0 0.630	150,0 5.906	-	15,0 0.591	2	3,0	0	PB	0,2 0.440
BD01658010552	00030180	16	5,0 0.197	52,0 2.047	47,7 1.878	11,0 0.433	16,0 0.630	100,0 3.937	-	18,0 0.709	2	3,0	0	PB	0,2 0.440
BD01658010652	00030182	16	6,0 0.236	52,0 2.047	38,2 1.504	12,0 0.472	16,0 0.630	100,0 3.937	40,0 1.575	26,0 1.024	2	3,0	0	PB	0,2 0.440
BD016580106102	00030181	16	6,0 0.236	96,0 3.780	38,2 1.504	12,0 0.472	16,0 0.630	144,0 5.669	40,0 1.575	22,0 0.866	2	4,5	0	PB	0,2 0.440
BD02058010850	00030185	20	8,0 0.315	50,0 1.969	38,2 1.504	16,0 0.630	20,0 0.787	100,0 3.937	44,0 1.732	30,0 1.181	2	3,0	0	PB	0,2 0.440
BD020580108100	00030184	20	8,0 0.315	100,0 3.937	38,2 1.504	16,0 0.630	20,0 0.787	150,0 5.906	44,0 1.732	30,0 1.181	2	3,0	0	PB	0,32 0.710
BD02058011050	00030190	20	10,0 0.394	50,0 1.969	19,1 0.752	18,0 0.709	20,0 0.787	100,0 3.937	45,0 1.772	32,0 1.260	2	3,0	0	PB	0,21 0.460
BD020580110100	00030186	20	10,0 0.394	100,0 3.937	19,1 0.752	18,0 0.709	20,0 0.787	150,0 5.906	45,0 1.772	32,0 1.260	2	3,0	0	PB	0,4 0.880
BD02058011250	00030195	20	12,0 0.472	50,0 1.969	40,0 1.575	20,0 0.787	20,0 0.787	100,0 3.937	46,0 1.811	34,0 1.339	2	3,0	0	PB	0,19 0.420
BD020580112100	00030194	20	12,0 0.472	100,0 3.937	50,0 1.969	20,0 0.787	20,0 0.787	150,0 5.906	46,0 1.811	34,0 1.339	2	3,0	0	PB	0,4 0.880

Guida  
 HSK-A  
 HSK-E  
 DIN  
 BT JIS  
 CAT  
 Combimaster  
 Graflex  
 Seco-Capto™  
 Altri  
 Accessori operativi e di regolazione  
 Calettamento termico

Calettamento termico per stampisti  
 - Pollici

Cilindrico

Guida

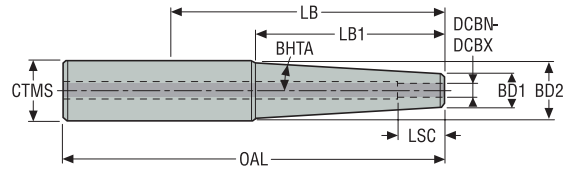
HSK-A

HSK-E

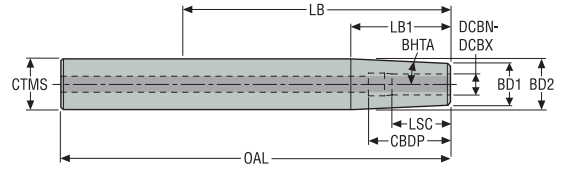
DIN



Disegno 1



Disegno 2



- Run-out  $\leq 3 \mu\text{m}$
- CTMS tolleranza h5
- Per la spiegazione degli attributi ISO, vedere pag. 14

DIN

BT JIS

CAT

Codice di ordinazione	Codice prodotto	CTMS	DCBN-DCBX	LB	LB1	BD1	BD2	OAL	CBDP	LSC	Disegno	BHTA°	Sede RFID	Equilibratura	lb
		inch	inch	inch	inch	inch	inch	inch	inch	inch					
BD1155801012400	02522850	0.625	0.125	4.000	2.582	0.354	0.625	5.875	-	0.512	1	3.0	0	PB	0.440
BD1155801018400	02522851	0.625	0.188	4.000	1.831	0.433	0.625	5.875	-	0.709	1	3.0	0	PB	0.400
BD1155801025400	02522854	0.625	0.250	4.000	1.456	0.472	0.625	5.875	1.476	0.866	2	3.0	0	PB	0.420
BD1195801031400	02522857	0.750	0.313	4.000	1.897	0.551	0.750	6.000	1.575	1.181	2	3.0	0	PB	0.660

Combimaster

Graflex

Seco-Capto™

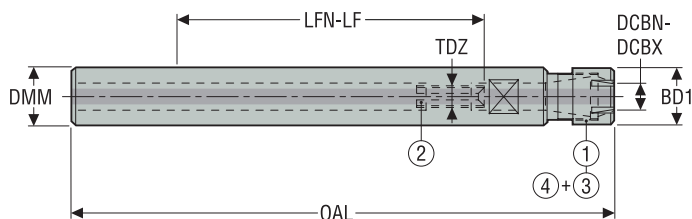
Altri

Accessori operativi e di regolazione

Calettamento termico



## Cilindrico

 ISO 15488  
 - In mm/ In pollici

 Accessori:  
 3 = Anello di tenuta  
 4 = Ghiera di tenuta

 Ricambi:  
 1 = Ghiera  
 2 = Vite di fermo

- Run-out massimo di 15 µm a 3 x ØDCBN-DCBX (18 µm quando si utilizza l'ER 08 più piccolo)
- DMM tolleranza h5
- Per le pinze ER, vedere pag. 411, 412, 413, 414
- Per gli anelli di tenuta ER, vedere pag. 418, 419
- Per la spiegazione degli attributi ISO, vedere pag. 14

Codice di ordinazione	Codice prodotto	DMM	DCBN	DCBX	Dimensione	BD1	OAL	LFN	LF	TDZ	Sede RFID	Equilibratura	Peso
		mm inch	mm inch	mm inch		mm inch	mm inch	mm inch	mm inch				
54501208R	75041188	12,0 0.472	0,5 0.020	5,0 0.197	ER 08	12,0 0.472	150,0 5.906	65,0 2.559	86,0 3.386	M5	0	PB	0,1 0.220
54501612R	75041192	16,0 0.630	0,5 0.020	7,0 0.276	ER 11	16,0 0.630	150,0 5.906	62,0 2.441	83,0 3.268	M6	0	PB	0,2 0.440
54501616R	75041193	16,0 0.630	0,5 0.020	10,0 0.394	ER 16	22,0 0.866	160,0 6.299	72,0 2.835	82,0 3.228	M8	0	PB	0,2 0.440
54502525R	02422054	25,0 0.984	1,0 0.039	16,0 0.630	ER 25	35,0 1.378	160,0 6.299	36,0 1.417	61,0 2.402	M18x1,5	0	PB	0,39 0.860
54503232	02422055	32,0 1.260	2,0 0.079	20,0 0.787	ER 32	50,0 1.969	160,0 6.299	33,0 1.299	53,0 2.087	M22x1,5	0	PB	0,8 1.760

## Accessori

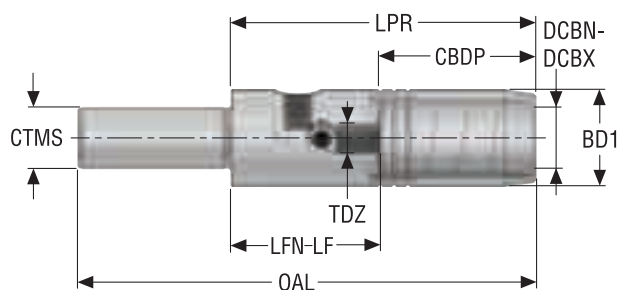
Per	Ghiera di tenuta	Bit	Chiave	Chiave 1	Chiave dinamometrica
54501208R	-	-	03B545008	-	-
54501612R	-	03ER016	03B545011	03BR016	03DYD010100
54501616R	08B587516MC	03ER022	03B545016	03BR022	03DYD010100
54502525R	08B587525MC	-	03B545025	-	03DYD010100B
54503232	08B587532IC	03ER050	03B587532	03BR050	03DYD020200

## Parti di ricambio, comprese nella fornitura

Per	Ghiera	Vite di fermo
54501208R	08B587508M	19B58705
54501612R	08B587511M	19B58706
54501616R	08B587516M	19B58708R10
54502525R	08B587525M	19B58718
54503232	08B587532X	19B58722

Tipo convenzionale  
- In mm/ In pollici

Cilindrico



- Run-out  $\leq 6 \mu\text{m}$
- Per la spiegazione degli attributi ISO, vedere pag. 14

Codice di ordinazione	Codice prodotto	CTMS	DCBN-DCBX		LPR		CDBP	BD1	OAL	LFN-LF		TDZ	Sede RFID	Equilibratura	Peso
			mm inch	mm inch	mm inch	mm inch				mm inch	mm inch				
ST20-HC12-100	10137352	20	12,0 0.472	100,0 3.937	47,5 1.870	25,0 0.984	150,0 5.906	54,0 2.126	64,0 2.520	M6	0	G2.5	0,5 1.100		
ST20-HC20-100	10137353	20	20,0 0.787	100,0 3.937	51,5 2.028	31,5 1.240	150,0 5.906	49,0 1.929	59,0 2.323	M10x1	0	G2.5	0,6 1.320		
ST32-HC20-090	10137354	32	20,0 0.787	90,0 3.543	51,5 2.028	31,5 1.240	150,0 5.906	39,0 1.535	49,0 1.929	M10x1	0	G2.5	0,8 1.760		

Accessori

Per dimensione

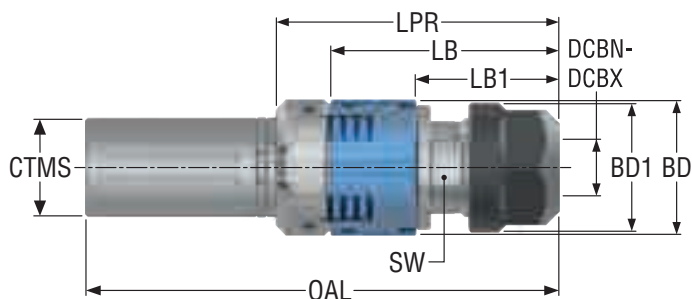
Chiave



Tutti

H05-4

## Cilindrico

 Per maschiatura sincronizzata, con micro-compensazione  
 – In mm/ In pollici


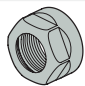
- Pressione massima del refrigerante 80 bar/1160 psi
- Per le pinze ER, vedere pag. 411, 412, 413, 414
- Per gli anelli di tenuta ER, vedere pag. 418, 419
- Connessione lato macchina cilindrica CTMS con tolleranza g6, non compatibile per calettamento termico
- Per la spiegazione degli attributi ISO, vedere pag. 14

Codice di ordinazione	Codice prodotto	CTMS	CTWS	DCBN	DCBX	LPR	LB	LB1	BD1	BD	OAL	SW	Sede RFID	Equilibratura	Peso
						mm inch	mm inch	mm inch	mm inch	mm inch	mm inch	mm inch			
BD01658671152	02926969	16	ER 11	M2	M5	51,9 2.043	25,2 0.992	11,5 0.453	18,7 0.736	23,5 0.925	96,4 3.795	12,7 0.500	0	-	0,2 0.440
BD02058672069	02926970	20	ER 20	M4	M12	63,7 2.508	35,3 1.390	19,1 0.752	34,0 1.339	34,6 1.362	114,5 4.508	22 0.866	0	-	0,5 1.100

## Accessori

Per	Chiave di bloccaggio	Ghiera di tenuta	Chiave
BD01658671152	 5680092-03	 -	 03B587511UM
BD02058672069	5680092-04	5533051-02	03B587520UM

## Parti di ricambio, comprese nella fornitura

Per	Ghiera
BD01658671152	 5533050-07
BD02058672069	5533050-08

Guida

HSK-A

HSK-E

DIN

BT JIS

CAT

Combimaster

Graflex

Seco-Capto™

Altri

Accessori operativi e di regolazione

Calettamento termico

Per maschiatura sincronizzata, con micro-compensazione  
– In mm/ In pollici

Attacchi Weldon e WN

Guida

HSK-A

HSK-E

DIN

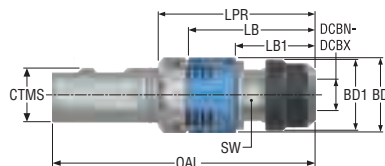
BT JIS

CAT

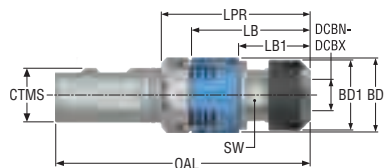
Combimaster



Disegno 1



Disegno 2



- Pressione massima del refrigerante 80 bar/1160 psi
- Per le pinze ER, vedere pag. 411, 412, 413, 414
- Per gli anelli di tenuta ER, vedere pag. 418, 419
- Per la spiegazione degli attributi ISO, vedere pag. 14

Codice di ordinazione	Codice prodotto	CTWS	DCBN	DCBX	LPR	LB	LB1	BD1	BD	OAL	SW	Disegno	Sede RFID	Equilibratura	Peso	
															kg lb	
		mm inch			mm inch	mm inch	mm inch	mm inch	mm inch	mm inch	mm inch					
BW22058671151	02926947	20 0.787	ER 11	M2	M5	51,9 2.043	49,1 1.933	25,2 0.992	18,7 0.736	23,5 0.925	102,7 4.043	12,7 0.500	1	0	-	0,2 0.440
BW22558672069	02926948	25 0.984	ER 20	M4	M12	63,7 2.508	63,7 2.508	36,1 1.421	34,0 1.339	34,6 1.362	114,5 4.508	22,3 0.878	1	0	-	0,5 1.100
BW22558672588	02926949	25 0.984	ER 25	M8	M20	83,1 3.272	83,1 3.272	37,2 1.465	41,7 1.642	44,0 1.732	133,9 5.272	28 1.102	2	0	-	0,8 1.760
BW225586740117	02926950	25 0.984	ER 40	M16	M33	112,1 4.413	112,1 4.413	45,7 1.799	63,0 2.480	62,0 2.441	162,9 6.413	39,7 1.563	2	0	-	2,0 4.410
BW240586750164	03131179	40 1.575	ER 50	M20	M48	155,8 6.134	126,3 4.972	70,0 2.756	78,0 3.071	86,0 3.386	225,8 8.890	56,2 2.213	2	0	-	5,4 11.900

Accessori

Graflex

Per	Chiave di bloccaggio	Ghiera di tenuta	Bit	Chiave	Chiave 1	Chiave dinamometrica
BW22058671151	5680092-03	-	-	03B587511UM	-	-
BW22558672069	5680092-04	5533051-02	-	03B587520UM	-	-
BW22558672588	5680092-05	5533051-03	-	03B587525	-	03DYD020200
BW225586740117	5680092-06	5533051-05	03ER063	03B587540	03BR063	03DYD020200
BW240586750164	5680092-07	5533051-14	-	03B587550	-	-

Altri

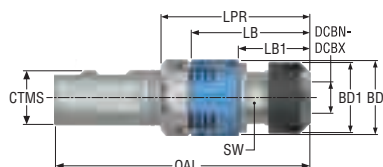
Parti di ricambio, comprese nella fornitura

Accessori operativi e di regolazione

Calettamento termico

Per	Ghiera
BW22058671151	5533050-07
BW22558672069	5533050-08
BW22558672588	5533050-02
BW225586740117	5533050-04
BW240586750164	5533050-05

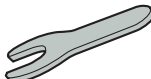
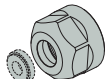
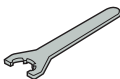
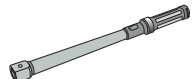
## Attacchi Weldon e WN

 Per maschiatura sincronizzata, con micro-compensazione  
 – Pollici


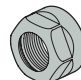
- Pressione massima del refrigerante 80 bar/1160 psi
- Per le pinze ER, vedere pag. 411, 412, 413, 414
- Per gli anelli di tenuta ER, vedere pag. 418, 419
- Per la spiegazione degli attributi ISO, vedere pag. 14

Codice di ordinazione	Codice prodotto	CTMS	CTWS	DCBN	DCBX	LPR	LB	LB1	BD1	BD	OAL	SW	Sede RFID	Equilibratura	Peso
		Inch				inch	inch	inch	inch	inch	inch	inch			lb
BW925586711052	03131176	1.000	ER 11	M2	M5	2.043	0.992	0.453	0.925	0.748	4.043	0.500	0	-	0.660
BW925586720069	03131177	1.000	ER 20	M4	M12	2.508	1.382	0.752	1.362	1.339	4.508	0.866	0	-	1.100
BW925586725088	03131178	1.000	ER 25	M8	M20	3.272	1.465	0.787	1.732	1.654	5.272	1.102	0	-	1.980

## Accessori

Per	Chiave di bloccaggio	Ghiera di tenuta	Chiave	Chiave dinamometrica
BW925586711052	 5680092-03	 -	 03B587511UM	 -
BW925586720069	5680092-04	5533051-02	03B587520UM	-
BW925586725088	5680092-05	5533051-03	03B587525	03DYD020200

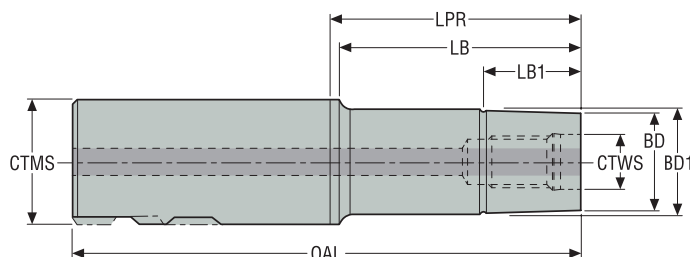
## Parti di ricambio, comprese nella fornitura

Per	Ghiera
BW925586711052	 5533050-07
BW925586720069	5533050-08
BW925586725088	5533050-02

 Guida  
 HSK-A  
 HSK-E  
 DIN  
 BT JIS  
 CAT  
 Combimaster  
 Graflex  
 Seco-Capto™  
 Altri  
 Accessori operativi e di regolazione  
 Calentamento termico

Attacchi base  
– In mm/ In pollici

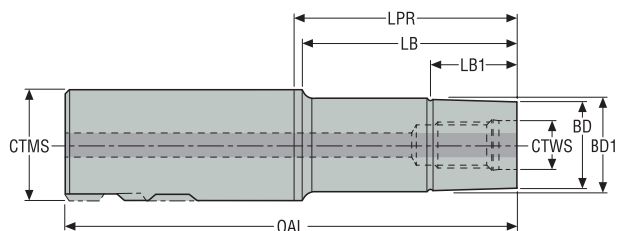
Weldon / DIN 1835-1 Forma B



• Per la spiegazione degli attributi ISO, vedere pag. 14

Codice di ordinazione	Codice prodotto	CTMS	CTWS	LPR	LB	LB1	BD	BD1	OAL	Sede RFID	Equilibratura	Peso
				mm inch	mm inch	mm inch	mm inch	mm inch				
BW02058211030	02501657	20	M10	30,0 1.181	25,0 0.984	10,0 0.394	18,5 0.728	18,5 0.728	80,0 3.150	0	PB	0,2 0.440
BW020582110102	02501661	20	M10	102,0 4.016	97,0 3.819	20,0 0.787	18,5 0.728	18,5 0.728	152,0 5.984	0	PB	0,4 0.880
BW02558211245	02501663	25	M12	45,0 1.772	40,0 1.575	20,0 0.787	23,0 0.906	23,5 0.925	101,0 3.976	0	PB	0,4 0.880
BW025582112115	02501664	25	M12	115,0 4.528	110,0 4.331	30,0 1.181	23,0 0.906	23,5 0.925	171,0 6.732	0	PB	0,6 1.320
BW03258211645	02501665	32	M16	45,0 1.772	40,0 1.575	20,0 0.787	30,0 1.181	30,5 1.201	105,0 4.134	0	PB	0,6 1.320
BW040582120102	02971313	40	M20	102,0 4.016	97,0 3.819	30,0 1.181	36,5 1.437	37,0 1.457	172,0 6.772	0	PB	1,5 3.310

## Weldon / DIN 1835-1 Forma B

 Attacchi base  
 - Pollici


• Per la spiegazione degli attributi ISO, vedere pag. 14

Codice di ordinazione	Codice prodotto	CTMS	CTWS	LPR	LB	LB1	BD	BD1	OAL	Sede RFID	Equilibratura	Peso
		inch		inch	inch	inch	inch	inch	inch			lb
BW519582210125	02454250	0.750	M10	1.250	0.591	-	0.732	0.732	3.250	0	PB	0.440
BW525582212075	02454252	1.000	M12	0.750	0.591	-	0.984	0.984	3.000	0	PB	0.660
BW625582112250	02454256	1.000	M12	2.500	2.250	-	0.925	0.925	5.750	0	PB	1.100
BW531582116150	02454254	1.250	M16	1.500	1.250	-	1.201	1.201	3.750	0	PB	1.320
BW631582116300	02454261	1.250	M16	3.000	2.559	-	1.181	1.181	6.250	0	PB	1.980
BW631582116400	02454262	1.250	M16	4.000	3.750	-	1.201	1.201	7.250	0	PB	2.430

Guida

HSK-A

HSK-E

DIN

BT JIS

CAT

Combimaster

Graflex

Seco-Capto™

Altri

Accessori operativi e di regolazione

Calettamento termico

Guida

HSK-A

HSK-E

DIN

BT JIS

CAT

Combimaster

Graflex

Seco-Capto™

Altri

Accessori  
operativi e di  
regolazione

Calettamento  
termico



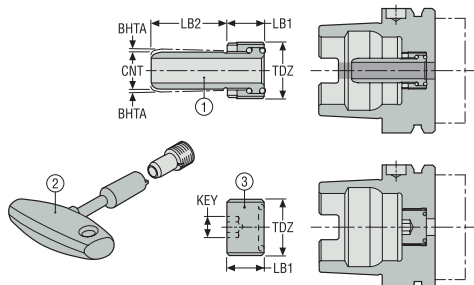
## Accessori di manovra e di regolazione

Seco offre un'ampia gamma di accessori di manovra che consentono di ottenere il massimo dai vostri sistemi di utensili. La gamma di accessori di regolazione comprende:

- Connettori refrigerante, accessori di manovra, grani di tenuta e perni di trazione
- Boccole di riduzione, pinze per porta pinze e anelli di tenuta
- Tool Boy per supporto di assemblaggio e calibri di controllo



- In mm/ In pollici

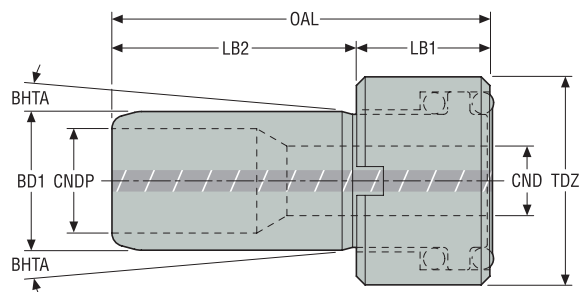


- Gli attacchi base da HSK-A a Seco-Capto sono forniti con uno specifico tubo del refrigerante, disponibile come ricambio, e necessitano di una specifica chiave per tubi del refrigerante, vedere pag. prodotto 312, 313-314, 315
- Per la spiegazione degli attributi ISO, vedere pag. 14

Descrizione	Codice di ordinazione	Codice prodotto	Per attacchi HSK forma A ed E	LB1	LB2	KEY	CNT	TDZ	BHTA°
				mm inch	mm inch	mm inch	mm		
Tubi refrigerante (1)*	20E9301	00088814	HSK-A32 & HSK-E32	5,5 0.217	20,5 0.807	-	6	M10x1	1,0
	20E9302	00088815	HSK-A40 & HSK-E40	7,5 0.295	22,0 0.866	-	8	M12x1	1,0
	20E9303	00086740	HSK-A50 & HSK-E50	9,5 0.374	23,5 0.925	-	6	M16x1	1,0
	20E9304	00086741	HSK-A63 & HSK-E63	11,5 0.453	25,0 0.984	-	8	M18x1	1,0
	20E9306	00086742	HSK-A100 & HSK-E100	15,5 0.610	28,5 1.122	-	6	M24x1,5	1,0
	20E9307	00088816	HSK-A125	17,5 0.689	30,5 1.207	-	18	M30x1,5	1,0
	Chiavi per tubi refrigerante (2)	03E9301	00088811	HSK-A32 & HSK-E32	-	-	-	-	-
03E9302		00088812	HSK-A40 & HSK-E40	-	-	-	-	-	-
03E9303		00069969	HSK-A50 & HSK-E50	-	-	-	-	-	-
03E9304		00069970	HSK-A63 & HSK-E63	-	-	-	-	-	-
03E9305		00032296	HSK-A80 & HSK-E80	-	-	-	-	-	-
03E9306		00084012	HSK-A100 & HSK-E100	-	-	-	-	-	-
5680094-07		03248614	HSK-A125	-	-	-	-	-	-
Grani di tenuta (3)	02E9301	00031588	HSK-A32 & HSK-E32	5,0 0.197	-	3,0 0.118	-	M10x1	-
	02E9302	00031593	HSK-A40 & HSK-E40	7,0 0.276	-	4,0 0.157	-	M12x1	-
	02E9303	00001002	HSK-A50 & HSK-E50	9,0 0.354	-	5,0 0.197	-	M16x1	-
	02E9304	00010101	HSK-A63 & HSK-E63	11,0 0.433	-	6,0 0.236	-	M18x1	-
	02E9306	00014002	HSK-A100 & HSK-E100	15,0 0.591	-	10,0 0.394	-	M24x1,5	-
	02E9307	00033649	HSK-A125	17,0 0.669	-	12,0 0.472	-	M30x1,5	-

Guida  
HSK-A  
HSK-E  
DIN  
BT JIS  
CAT  
Combimaster  
Graflex  
Seco-Capto™  
Altri  
Accessori operativi e di regolazione  
Calettamento termico

- In mm/ In pollici



- Per le chiavi per i tubi del refrigerante HSK, vedere pag. 383
- Per la spiegazione degli attributi ISO, vedere pag. 14

Codice di ordinazione	Codice prodotto	Per attacco	CND	LB1	LB2	CNDP	BD1	OAL	TDZ	BHTA°	Peso
			mm inch	mm inch	mm inch	mm inch	mm inch	mm inch			
20E9304	00086741	HSK-A63 & HSK-E63	8,0 0.315	11,5 0.453	25,0 0.984	8,0 0.315	12,0 0.472	36,5 1.437	M18x1	1,0	0,1 0.220
20E9306M1	03103663	HSK-A100	8,0 0.315	16,0 0.630	28,0 1.102	12,0 0.472	16,0 0.630	44,0 1.732	M24x1.5	1,0	0,1 0.220

Guida

HSK-A

HSK-E

DIN

BT JIS

CAT

Combimaster

Graflex

Seco-Capto™

Altri

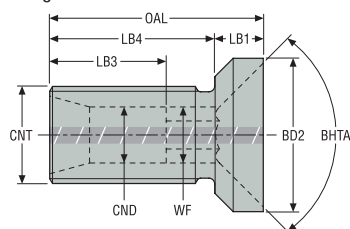
Accessori operativi e di regolazione

Calettamento termico

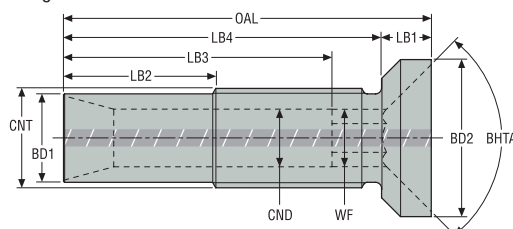
## DIN 69090-3

- In mm/ In pollici

Disegno 1



Disegno 2



- Con superficie di contatto conica per utensile MQL conforme a DIN 69090-3
- Per la spiegazione degli attributi ISO, vedere pag. 14

Descrizione	Codice di ordinazione	Codice prodotto	OAL	CND	LB4	LB3	LB2	LB1	BD2	BD1	WF	CNT	BHTA°	Disegno	Peso
			mm inch	mm inch	mm inch	mm inch	mm inch	mm inch	mm inch	mm inch	mm inch	mm inch	mm inch		
Tipo corto	19MQL106S	02967758	17,0 0.669	3,0 0.118	15,5 0.610	12,0 0.472	-	1,5 0.059	5,8 0.228	-	2,5 0.098	M5	90,0	1	0,1 0.220
	19MQL108S	02967759	18,0 0.709	3,5 0.138	15,5 0.610	12,0 0.472	-	2,5 0.098	7,8 0.307	-	3,0 0.118	M6	90,0	1	0,1 0.220
	19MQL110S	02967760	18,0 0.709	4,7 0.185	15,0 0.591	12,0 0.472	-	3,0 0.118	9,8 0.386	-	4,0 0.157	M8x1	90,0	1	0,1 0.220
	19MQL112S	02967761	18,0 0.709	5,8 0.228	15,0 0.591	11,0 0.433	-	3,0 0.118	11,8 0.465	-	5,0 0.197	M10x1	90,0	1	0,1 0.220
	19MQL114S	02967762	19,5 0.768	5,8 0.228	15,5 0.610	12,5 0.492	-	4,0 0.157	13,8 0.543	-	5,0 0.197	M10x1	90,0	1	0,1 0.220
	19MQL116S	02967763	22,0 0.866	5,8 0.228	17,0 0.669	12,0 0.472	-	5,0 0.197	15,8 0.622	-	5,0 0.197	M10x1	90,0	1	0,1 0.220
	19MQL118S	02967764	22,0 0.866	5,8 0.228	16,0 0.630	12,0 0.472	-	6,0 0.236	17,8 0.701	-	5,0 0.197	M10x1	90,0	1	0,1 0.220
	19MQL120S	02967765	23,5 0.925	5,8 0.228	16,5 0.650	12,0 0.472	-	7,0 0.276	19,8 0.780	-	5,0 0.197	M10x1	90,0	1	0,1 0.220
	19MQL125S	02967766	27,5 1.083	5,8 0.228	18,0 0.709	13,0 0.512	-	9,5 0.374	24,8 0.976	-	5,0 0.197	M10x1	90,0	1	0,1 0.220
	19MQL132S	02967767	30,5 1.201	5,8 0.228	17,5 0.689	13,0 0.512	-	13,0 0.512	31,8 1.252	-	5,0 0.197	M10x1	90,0	1	0,1 0.220
Tipo lungo	19MQL106L	02967768	34,0 1.339	3,0 0.118	32,5 1.280	30,0 1.181	15,0 0.591	1,5 0.059	5,8 0.228	4,1 0.161	2,5 0.098	M5x0.8	90,0	2	0,1 0.220
	19MQL108L	02967769	34,0 1.339	3,5 0.138	31,5 1.240	29,0 1.142	15,0 0.591	2,5 0.098	7,8 0.307	4,9 0.193	3,0 0.118	M6x1	90,0	2	0,1 0.220
	19MQL110L	02967770	35,0 1.378	4,7 0.185	32,0 1.260	28,0 1.102	15,0 0.591	3,0 0.118	9,8 0.386	6,9 0.272	4,0 0.157	M8x1	90,0	2	0,1 0.220
	19MQL112L	02967771	35,0 1.378	5,8 0.228	32,0 1.260	27,0 1.063	15,0 0.591	3,0 0.118	11,8 0.465	8,9 0.350	5,0 0.197	M10x1	90,0	2	0,1 0.220
	19MQL114L	02967772	35,5 1.398	5,8 0.228	31,5 1.240	26,0 1.024	15,5 0.610	4,0 0.157	13,8 0.543	8,9 0.350	5,0 0.197	M10x1	90,0	2	0,1 0.220
	19MQL116L	02967773	37,0 1.457	5,8 0.228	32,0 1.260	27,0 1.063	15,0 0.591	5,0 0.197	15,8 0.622	8,9 0.350	5,0 0.197	M10x1	90,0	2	0,1 0.220
	19MQL118L	02967774	37,5 1.476	5,8 0.228	31,5 1.240	26,0 1.024	15,5 0.610	6,0 0.236	17,8 0.701	8,9 0.350	5,0 0.197	M10x1	90,0	2	0,1 0.220
	19MQL120L	02967775	40,0 1.575	5,8 0.228	33,0 1.299	28,0 1.102	15,0 0.591	7,0 0.276	19,8 0.780	8,9 0.350	5,0 0.197	M10x1	90,0	2	0,1 0.220
	19MQL125L	02967776	44,0 1.732	5,8 0.228	34,5 1.358	29,0 1.142	15,0 0.591	9,5 0.374	24,8 0.976	8,9 0.350	5,0 0.197	M10x1	90,0	2	0,1 0.220
	19MQL132L	02967777	45,0 1.772	5,8 0.228	32,0 1.260	27,0 1.063	14,0 0.551	13,0 0.512	31,8 1.252	8,9 0.350	5,0 0.197	M10x1	90,0	2	0,1 0.220

Guida

HSK-A

HSK-E

DIN

BT JIS

CAT

Combimaster

Graflex

Seco-Capto™

Altri

Accessori operativi e di regolazione

Calettamento termico

ISO / DIN

ISO 7388-3/ DIN 69871

- In mm/ In pollici

Guida

HSK-A

HSK-E

DIN

BT JIS

CAT

Combimaster

Graflex

Seco-Capto™

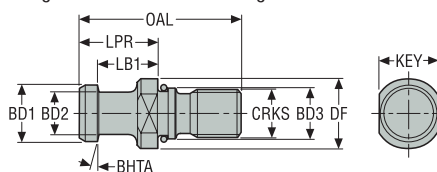
Altri

Accessori operativi e di regolazione

Calentamento termico



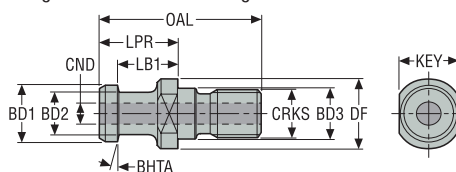
Disegno 1 = senza adduzione refrigerante interna



Con smusso



Disegno 2 = con adduzione refrigerante interna



Con raggio



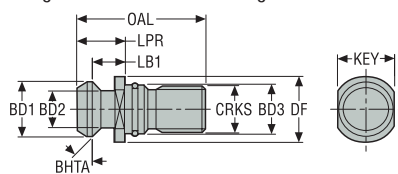
- \* Con anello di tenuta esterno
- \*\* Con anelli di tenuta interni ed esterni
- Per la spiegazione degli attributi ISO, vedere pag. 14

	Codice di ordinazione	Codice prodotto	Lato macchina Per cono	OAL	LPR	LB1	DF	BD3	BD2	BD1	CND	KEY	CRKS	*	BHTA°	Disegno	Peso	
				mm inch	mm inch	mm inch	mm inch	mm inch	mm inch	mm inch	mm inch	mm inch	mm inch	mm inch	mm inch	mm inch	Con smusso	Con raggio
CAT	PS-I40-75-001	03119900	DIN 40	54,0 2.126	26,0 1.024	20,0 0.787	23,0 0.906	17,0 0.669	14,0 0.551	19,0 0.748	-	19,0 0.748	M16	*	■	15,0	1	0,1 0.220
	PS-I40C-75-001	03119899	DIN 40	54,0 2.126	26,0 1.024	20,0 0.787	23,0 0.906	17,0 0.669	14,0 0.551	19,0 0.748	7,0 0.276	19,0 0.748	M16	■	■	15,0	2	0,1 0.220
	PS-I40C-75-002	03119901	DIN 40	54,0 2.126	26,0 1.024	20,0 0.787	23,0 0.906	17,0 0.669	14,0 0.551	19,0 0.748	7,0 0.276	19,0 0.748	M16	■	■	15,0	2	0,1 0.220
Combimaster	PS-I40C-75-003	03119946	DIN 40	54,0 2.126	29,0 1.142	23,0 0.906	23,0 0.906	17,0 0.669	14,0 0.551	19,0 0.748	7,0 0.276	19,0 0.748	M16	**	■	15,0	2	0,1 0.220
	PS-I50-75-001	03119903	DIN 50	74,0 2.913	34,0 1.339	25,0 0.984	36,0 1.417	25,0 0.984	21,0 0.827	28,0 1.102	-	30,0 1.181	M24	*	■	15,0	1	0,3 0.660
	PS-I50-75-002	03119944	DIN 50	74,0 2.913	34,0 1.339	25,0 0.984	36,0 1.417	25,0 0.984	21,0 0.827	28,0 1.102	-	30,0 1.181	M24	*	■	15,0	1	0,3 0.660
Graflex	PS-I50-75-003	03119945	DIN 50	74,0 2.913	34,0 1.339	25,0 0.984	36,0 1.417	25,0 0.984	21,0 0.827	28,0 1.102	-	30,0 1.181	M24	*	■	15,0	1	0,3 0.660
	PS-I50C-75-001	03119902	DIN 50	74,0 2.913	34,0 1.339	25,0 0.984	36,0 1.417	25,0 0.984	21,0 0.827	28,0 1.102	11,5 0.453	30,0 1.181	M24	■	■	15,0	2	0,3 0.660
	PS-I50C-75-002	03119904	DIN 50	74,0 2.913	34,0 1.339	25,0 0.984	36,0 1.417	25,0 0.984	21,0 0.827	28,0 1.102	11,5 0.453	30,0 1.181	M24	■	■	15,0	2	0,3 0.660

ISO 7388-3/ DIN 69871

 ISO / DIN  
 - In mm/ In pollici

Disegno 1 = senza adduzione refrigerante interna



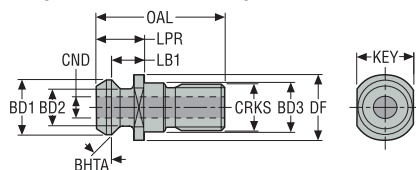
Con smusso



Con raggio



Disegno 2 = con adduzione refrigerante interna



- \* Con anello di tenuta esterno
- \*\* Con anello di tenuta interno
- Per la spiegazione degli attributi ISO, vedere pag. 14



Codice di ordinazione	Codice prodotto	Lato macchina Per cono	OAL	LPR	LB1	DF	BD3	BD2	BD1	CND	KEY	CRKS	*	BHTA*	Disegno	Peso
			mm inch	mm inch	mm inch	mm inch	mm inch	mm inch	mm inch	mm inch	mm inch	mm inch		mm inch		
PS-I40C-45-001	03119898	ISO 40	44,4 1.748	16,4 0.646	11,15 0.439	22,5 0.886	17,0 0.669	12,95 0.510	18,95 0.746	7,35 0.289	18,0 0.709	M16		45,0	2	0,1 0.220
PS-I40C-45-002	03119947	DIN 40	41,25 1.624	16,25 0.640	11,18 0.440	21,8 0.858	17,0 0.669	12,45 0.490	18,8 0.740	7,0 0.276	19,0 0.748	M16		45,0	2	0,1 0.220
PS-I40C-45-003	03119950	DIN 40	44,106 1.736	19,106 0.752	14,026 0.552	22,0 0.866	17,0 0.669	12,446 0.490	18,796 0.740	7,0 0.276	19,0 0.748	M16		45,0	2	0,1 0.220
PS-I50-45-001	03119897	ISO 50	65,55 2.581	25,55 1.006	17,95 0.707	37,0 1.457	25,0 0.984	19,6 0.772	29,1 1.146	-	30,0 1.181	M24	*	45,0	1	0,3 0.660
PS-I50C-45-001	03119896	ISO 50	65,55 2.581	25,55 1.006	17,95 0.707	37,0 1.457	25,0 0.984	19,6 0.772	29,1 1.146	11,5 0.453	30,0 1.181	M24		45,0	2	0,2 0.440
PS-I50C-45-003	03119949	DIN 50	65,4 2.575	25,4 1.000	17,78 0.700	36,56 1.439	25,0 0.984	20,828 0.820	28,956 1.140	10,0 0.394	30,15 1.187	M24		45,0	2	0,2 0.440
PS-I50C-45-004	03119948	DIN 50	65,4 2.575	25,4 1.000	17,78 0.700	36,56 1.439	25,0 0.984	20,828 0.820	28,956 1.140	10,0 0.394	30,15 1.187	M24	**	45,0	2	0,2 0.440

Guida

HSK-A

HSK-E

DIN

BT JIS

CAT

Combimaster

Graflex

Seco-Capto™

Altri

 Accessori  
operativi e di  
regolazione

 Calentamento  
termico

ISO / BT JIS  
- In mm / In pollici

ISO 7388-3/ JIS B 6339

Guida

HSK-A

HSK-E

DIN

BT JIS

CAT

Combimaster

Graflex

Seco-Capto™

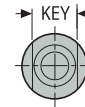
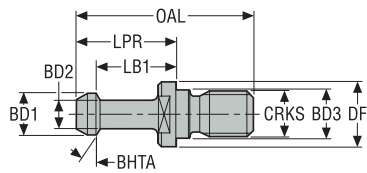
Altri

Accessori operativi e di regolazione

Calettamento termico



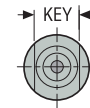
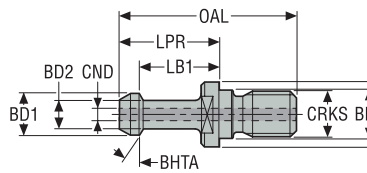
Disegno 1 = senza adduzione refrigerante interna



Con smusso



Disegno 2 = con adduzione refrigerante interna



Con raggio

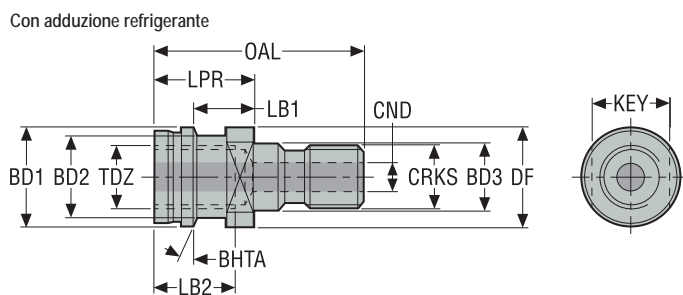


- \* Con anello di tenuta esterno
- \*\* Con anelli di tenuta interni ed esterni
- Per la spiegazione degli attributi ISO, vedere pag. 14

	Codice di ordinazione	Codice prodotto	Lato macchina Per cono	OAL	LPR	LB1	DF	BD3	BD2	BD1	CND	KEY	CRKS	*	BHTA°	Disegno	Peso
				mm inch	mm inch	mm inch	mm inch	mm inch	mm inch	mm inch	mm inch	mm inch	mm inch	mm inch	mm inch	mm inch	Con smusso
CAT	PS-B30-45-001	03119886	BT 30	43,0 1.693	23,0 0.906	18,0 0.709	16,5 0.650	12,5 0.492	7,0 0.276	11,0 0.433	-	13,0 0.512	M12		45,0	1	0,1 0.220
	PS-B30-60-001	03119889	BT 30	43,0 1.693	23,0 0.906	18,0 0.709	16,5 0.650	12,5 0.492	7,0 0.276	11,0 0.433	-	13,0 0.512	M12		30,0	1	0,1 0.220
	PS-B30C-45-001	03119887	BT 30	43,0 1.693	23,0 0.906	18,0 0.709	16,5 0.650	12,5 0.492	7,0 0.276	11,0 0.433	3,0 0.118	13,0 0.512	M12	*	45,0	2	0,1 0.220
Combimaster	PS-B30C-45-003	03119939	BT 30	43,0 1.693	23,0 0.906	18,0 0.709	16,5 0.650	12,5 0.492	8,0 0.315	11,0 0.433	4,0 0.157	13,0 0.512	M12	*	45,0	2	0,1 0.220
	PS-B30C-60-001	03119890	BT 30	43,0 1.693	23,0 0.906	18,0 0.709	16,5 0.650	12,5 0.492	7,0 0.276	11,0 0.433	3,0 0.118	13,0 0.512	M12		30,0	2	0,1 0.220
	PS-B30C-60-002	03119891	BT 30	43,0 1.693	23,0 0.906	18,0 0.709	16,5 0.650	12,5 0.492	7,5 0.295	11,0 0.433	3,0 0.118	13,0 0.512	M12		30,0	2	0,1 0.220
Graflex	PS-B40-45-001	03119894	BT 40	60,0 2.362	35,0 1.378	28,0 1.102	23,0 0.906	17,0 0.669	10,0 0.394	15,0 0.591	-	19,0 0.748	M16		45,0	1	0,1 0.220
	PS-B40-60-001	03119906	BT 40	60,0 2.362	35,0 1.378	28,0 1.102	23,0 0.906	17,0 0.669	10,0 0.394	15,0 0.591	-	19,0 0.748	M16		30,0	1	0,1 0.220
	PS-B40-90-001	03119884	BT 40	60,0 2.362	35,0 1.378	28,0 1.102	23,0 0.906	17,0 0.669	10,0 0.394	15,0 0.591	-	19,0 0.748	M16		0,0	1	0,1 0.220
Seco-Capto™	PS-B40C-45-001	03119895	BT 40	60,0 2.362	35,0 1.378	28,0 1.102	23,0 0.906	17,0 0.669	10,0 0.394	15,0 0.591	3,0 0.118	19,0 0.748	M16		45,0	2	0,1 0.220
	PS-B40C-60-001	03119930	BT 40	60,0 2.362	35,0 1.378	28,0 1.102	23,0 0.906	17,0 0.669	10,0 0.394	15,0 0.591	3,0 0.118	19,0 0.748	M16		30,0	2	0,1 0.220
	PS-B40C-90-001	03119885	BT 40	60,0 2.362	35,0 1.378	28,0 1.102	23,0 0.906	17,0 0.669	10,0 0.394	15,0 0.591	3,0 0.118	19,0 0.748	M16		0,0	2	0,1 0.220
Altri	PS-B50-45-001	03119931	BT 50	85,0 3.346	45,0 1.772	35,0 1.378	38,0 1.496	25,0 0.984	17,0 0.669	23,0 0.906	-	30,0 1.181	M24		45,0	1	0,3 0.660
	PS-B50-45-002	03119983	BT 50	84,8 3.339	45,0 1.772	35,0 1.378	34,8 1.370	25,0 0.984	16,9 0.665	23,0 0.906	-	30,1 1.185	M24		45,0	1	0,3 0.660
	PS-B50-90-001	03119934	BT 50	85,0 3.346	45,0 1.772	35,0 1.378	38,0 1.496	25,0 0.984	17,0 0.669	23,0 0.906	-	30,0 1.181	M24		0,0	1	0,3 0.660
Accessori operativi e di regolazione	PS-B50C-45-001	03119932	BT 50	85,0 3.346	45,0 1.772	35,0 1.378	38,0 1.496	25,0 0.984	17,0 0.669	23,0 0.906	8,5 0.335	30,0 1.181	M24		45,0	2	0,3 0.660
	PS-B50C-60-001	03119938	BT 50	85,0 3.346	45,0 1.772	35,0 1.378	38,0 1.496	25,0 0.984	17,0 0.669	23,0 0.906	9,5 0.374	30,0 1.181	M24		30,0	2	0,3 0.660
	PS-B50C-90-001	03119933	BT 50	71,0 2.795	31,0 1.220	23,0 0.906	36,0 1.417	25,0 0.984	18,0 0.709	24,0 0.945	6,0 0.236	30,0 1.181	M24		0,0	2	0,3 0.660
Calettamento termico	PS-B50C-90-002	03119935	BT 50	85,0 3.346	45,0 1.772	35,0 1.378	38,0 1.496	25,0 0.984	17,0 0.669	23,0 0.906	8,0 0.315	30,0 1.181	M24		0,0	2	0,3 0.660

DIN 69871/ DIN 2080

DIN  
- In mm/ In pollici



• Per la spiegazione degli attributi ISO, vedere pag. 14

Codice di ordinazione	Codice prodotto	Lato macchina Per cono	OAL	LPR	LB1	DF	BD3	BD2	BD1	CND	KEY	CRKS	TDZ	BHTA°	Peso
			mm inch	mm inch	mm inch	mm inch	mm inch	mm inch	mm inch	mm inch	mm inch				kg lb
PS-B40C-75-001	03119936	CAT DIN 40, DIN 2080 compatible	53,1 2.091	25,1 0.988	13,7 0.539	25,3 0.996	17,0 0.669	21,1 0.831	25,3 0.996	7,35 0.289	18,0 0.709	M16	M16	15,0	0,1 0.220

Guida

HSK-A

HSK-E

DIN

BT JIS

CAT

Combimaster

Graflex

Seco-Capto™

Altri

Accessori operativi e di regolazione

Calettamento termico

BT JIS

- In mm/ In pollici

JIS B 6339

Guida

HSK-A

HSK-E

DIN

BT JIS

CAT

Combimaster

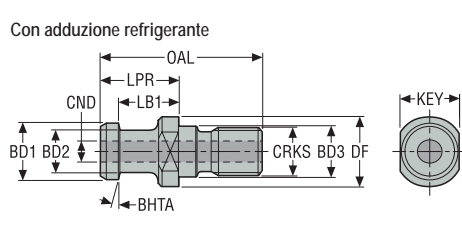
Graflex

Seco-Capto™

Altri

Accessori operativi e di regolazione

Calentamento termico



Con smusso



Con raggio



- \* Con anello di tenuta esterno
- \*\* Con anelli di tenuta interni ed esterni
- Per la spiegazione degli attributi ISO, vedere pag. 14

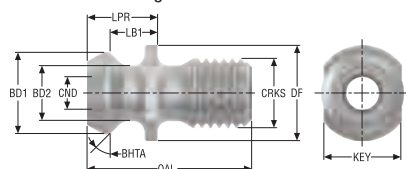
Codice di ordinazione	Codice prodotto	Lato macchina Per cono	OAL	LPR	LB1	DF	BD3	BD2	BD1	CND	KEY	CRKS	*	BHTA°	Disegno	Peso	
			mm inch	mm inch	mm inch	mm inch	mm inch	mm inch	mm inch	mm inch	mm inch	mm inch	mm inch	mm inch	Con smusso Con raggio		kg lb
PS-B40C-75-002	03119940	BT 40	54,0 2.126	29,0 1.142	23,0 0.906	23,0 0.906	17,0 0.669	14,0 0.551	19,0 0.748	7,0 0.276	19,0 0.748	M16		■	15,0	-	0,1 0.220
PS-B40C-75-003	03119987	BT40	54,0 2.126	26,0 1.024	20,0 0.787	23,0 0.906	17,0 0.669	13,9 0.547	19,0 0.748	7,0 0.276	18,8 0.740	M16	■		15,0	1	0,1 0.220
PS-B50C-75-001	03119973	BT 50	74,0 2.913	34,0 1.339	25,0 0.984	38,0 1.496	25,0 0.984	21,0 0.827	28,0 1.102	11,5 0.453	30,0 1.181	M24		■	15,0	-	0,3 0.660



ANSI B5-50

DIN / CAT-V  
- In mm/ In pollici

Con adduzione refrigerante interna



Con smusso



Con raggio



- \* Con anello di tenuta esterno
- \*\* Con anelli di tenuta interni ed esterni
- Per la spiegazione degli attributi ISO, vedere pag. 14

Codice di ordinazione	Codice prodotto	Lato macchina Per cono	OAL	LPR	LB1	DF	BD2	BD1	CND	KEY	CRKS	*	ADIF1		BHTA°	Peso
			mm inch	mm inch	mm inch	mm inch	mm inch	mm inch	mm inch	mm inch	mm inch		mm inch	Con smusso		
PS-V40C-45-001	03119892	DIN CAT 40, ANSI B5-50 metric thread	38,0 1.496	16,25 0.640	11,0 0.433	22,0 0.866	12,8 0.504	18,8 0.740	7,5 0.295	17,8 0.701	M16	-	Flange connec- tion: radius		45,0	0,1 0.220
PS-V50C-45-001	03119893	DIN CAT 50, ANSI B5-50 metric thread	58,4 2.299	25,4 1.000	17,8 0.701	36,5 1.437	19,45 0.766	29,0 1.142	11,5 0.453	30,0 1.181	M24	-	Flange connec- tion: radius		45,0	0,2 0.440

Guida

HSK-A

HSK-E

DIN

BT JIS

CAT

Combimaster

Graflex

Seco-Capto™

Altri

Accessori operativi e di regolazione

Calettamento termico

CAT-V  
- Pollici

Guida

HSK-A

HSK-E

DIN

BT JIS

CAT

Combinmaster

Graflex

Seco-Capto™

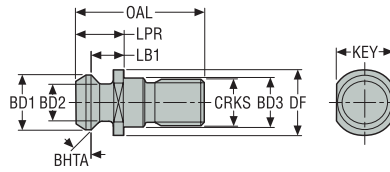
Altri

Accessori operativi e di regolazione

Calettamento termico



Disegno 1 = senza adduzione refrigerante interna



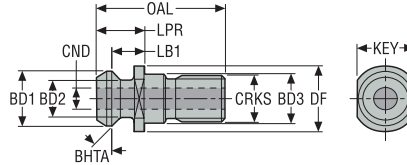
Con smusso



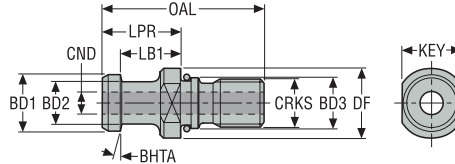
Con raggio



Disegno 2 = con adduzione refrigerante interna



Disegno 3 = con adduzione refrigerante interna

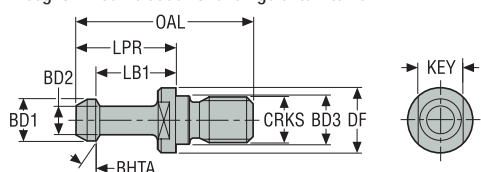


- \* Con anello di tenuta esterno
- \*\* Con anelli di tenuta interni ed esterni
- Per la spiegazione degli attributi ISO, vedere pag. 14

Codice di ordinazione	Codice prodotto	Lato macchina Per cono	OAL	LPR	LB1	DF	BD3	BD2	BD1	CND	KEY	CRKS	*	BHTA°	Disegno	Peso	
			inch	inch	inch	inch	inch	inch	inch	inch	inch	inch	inch	inch	Con smusso	Con raggio	lb
PS-V40-45-003	03119989	CAT 40	1.681	0.642	0.441	0.929	0.642	0.488	0.740	-	0.744	5/8-11 UNC		■	45,0	1	0.880
PS-V40C-45-002	03119960	CAT 40	1.500	0.642	0.441	0.929	-	0.488	0.740	0.280	0.744	5/8-11 UNC		■	45,0	2	0.220
PS-V40C-45-004	03119963	CAT 40	1.626	0.642	0.441	0.929	-	0.488	0.740	0.236	0.744	5/8-11 UNC		■	45,0	2	0.440
PS-V40C-45-005	03119965	CAT 40	1.650	0.642	0.441	0.929	0.669	0.492	0.740	0.280	0.752	M16		■	45,0	2	0.440
PS-V40C-45-007	03119977	CAT 40	1.500	0.642	0.441	0.929	-	0.492	0.740	0.280	0.744	M16		■	45,0	2	0.220
PS-V40C-45-009	03119981	CAT 40	1.681	0.642	0.441	0.929	0.642	0.488	0.740	0.280	0.744	5/8-11 UNC		■	45,0	2	0.220
PS-V40C-75-001	03119964	CAT 40	2.063	1.024	0.787	0.906	0.642	0.547	0.744	0.276	0.740	5/8-11 UNC		■	15,0	3	0.220
PS-V40C-75-002	03119979	CAT 40	2.008	1.028	0.791	0.906	0.642	0.547	0.744	0.236	0.740	5/8-11 UNC	*	■	15,0	3	0.220
PS-V50C-45-002	03119967	CAT 50	2.299	1.000	0.701	1.429	-	0.819	1.142	0.469	1.252	1-8 UNC		■	45,0	2	0.440
PS-V50C-45-005	03119970	CAT 50	2.299	1.000	0.701	1.429	1.031	0.819	1.142	0.469	1.252	1-8 UNC		■	45,0	2	0.440
PS-V50C-45-006	03119972	CAT 50	2.579	1.000	0.701	1.429	0.984	0.819	1.142	0.469	1.252	M24		■	45,0	2	0.440
PS-V50C-45-007	03119974	CAT 50	2.539	1.000	0.701	1.429	1.031	0.819	1.142	0.280	1.252	1-8 UNC		■	45,0	2	1.100
PS-V50C-45-008	03119976	CAT 50	3.142	1.780	1.386	1.496	0.984	0.665	0.906	0.252	1.181	1-8 UNC	*	■	45,0	3	0.660
PS-V50C-60-001	03119971	CAT 50	3.248	1.772	1.378	1.496	1.024	0.669	0.906	0.236	1.181	1-8 UNC	*	■	30,0	3	0.660

CAT-V  
- Pollici

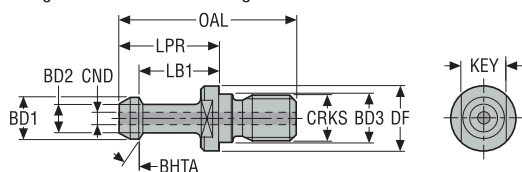
Disegno 1 = senza adduzione refrigerante interna



Con smusso



Disegno 2 = con adduzione refrigerante interna



Con raggio



- \* Con anello di tenuta esterno
- \*\* Con anelli di tenuta interni ed esterni
- Per la spiegazione degli attributi ISO, vedere pag. 14

Codice di ordinazione	Codice prodotto	Lato macchina Per cono	OAL	LPR	LB1	DF	BD3	BD2	BD1	CND	KEY	CRKS	*	Disegno		Peso	
														BHTA*	Disegno		Con smusso
PS-V40-45-001	03119956	CAT 40	2.252	1.272	0.988	0.941	0.614	0.394	0.591	-	0.744	5/8-11 UNC		■	45,0	1	0.220
PS-V40-45-002	03119957	CAT 40	2.303	1.264	0.988	0.941	0.642	0.394	0.591	-	0.744	5/8-11 UNC		■	45,0	1	0.220
PS-V40-45-004	03119990	CAT 40	2.264	1.264	1.000	0.909	-	0.394	0.591	-	0.744	5/8-11 UNC		■	45,0	1	0.440
PS-V40-90-001	03119958	CAT 40	2.315	1.276	0.988	0.858	0.642	0.390	0.587	-	0.689	5/8-11 UNC		■	0,0	1	0.220
PS-V40C-45-003	03119961	CAT 40	2.307	1.272	0.988	0.858	0.642	0.390	0.587	0.157	0.689	5/8-11 UNC		■	45,0	2	0.440
PS-V40C-45-008	03119980	CAT 40	2.303	1.264	0.988	0.941	0.642	0.394	0.591	0.197	0.744	5/8-11 UNC		■	45,0	2	0.220
PS-V40C-45-010	03119986	CAT 40	2.252	1.264	0.988	0.933	0.669	0.394	0.587	0.173	0.744	M16		■	45,0	2	0.220
PS-V40C-75-004	03119988	CAT 40	2.122	1.024	0.787	0.906	0.642	0.547	0.744	0.236	0.740	5/8-11 UNC		■	15,0	2	0.220
PS-V50C-45-003	03119968	CAT 50	3.331	1.787	1.374	1.370	1.031	0.661	0.898	0.252	1.185	1-8 UNC		■	45,0	2	0.660

Guida

HSK-A

HSK-E

DIN

BT JIS

CAT

Combimaster

Graflex

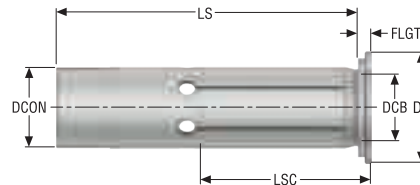
Seco-Capto™

Altri

Accessori operativi e di regolazione

Calettamento termico

**Mandrini idraulici**  
– In mm/ In pollici

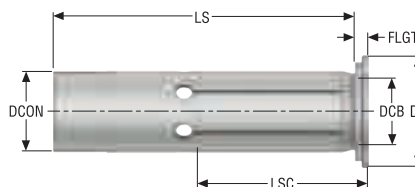


- Solo diametro di serraggio nominale: tolleranza max dello stelo utensile h6
- ...L1 = con adduzione refrigerante periferica
- Per la spiegazione degli attributi ISO, vedere pag. 14

BT JIS	Codice di ordinazione	Codice prodotto	Lato macchina DCON	Lato utensile DCB	LS	FLGT	DF	LSC
			mm inch	mm inch	mm inch	mm inch	mm inch	mm inch
CAT	05FHC1203	10137358	12,0 0.472	3,0 0.118	45,0 0.608	2,0 0.079	16,5 0.650	15,45 0.608
	05FHC1204	10137359	12,0 0.472	4,0 0.157	45,0 0.620	2,0 0.079	16,5 0.650	15,75 0.620
	05FHC1205	10137360	12,0 0.472	5,0 0.197	45,0 0.634	2,0 0.079	16,5 0.650	16,1 0.634
Combimaster	05FHC1206	10137361	12,0 0.472	6,0 0.236	45,0 0.953	2,0 0.079	16,5 0.650	24,21 0.953
	05FHC1208	10137362	12,0 0.472	8,0 0.315	45,0 0.977	2,0 0.079	16,5 0.650	24,81 0.977
	05FHC1210	10137363	12,0 0.472	10,0 0.394	45,0 1.000	2,0 0.079	16,5 0.650	25,41 1.000
Graflex	05FHC2003	10137364	20,0 0.787	3,0 0.118	50,5 0.616	2,0 0.079	24,0 0.945	15,65 0.616
	05FHC2004	10137365	20,0 0.787	4,0 0.157	50,5 0.628	2,0 0.079	24,0 0.945	15,95 0.628
	05FHC2005	10137366	20,0 0.787	5,0 0.197	50,5 0.640	2,0 0.079	24,0 0.945	16,25 0.640
Seco-Capto™	05FHC2006	10137367	20,0 0.787	6,0 0.236	50,5 1.006	2,0 0.079	24,0 0.945	25,55 1.006
	05FHC2008	10137368	20,0 0.787	8,0 0.315	50,5 1.030	2,0 0.079	24,0 0.945	26,15 1.030
	05FHC2010	10137369	20,0 0.787	10,0 0.394	50,5 1.211	2,0 0.079	24,0 0.945	30,75 1.211
Altri	05FHC2012	10137370	20,0 0.787	12,0 0.472	50,5 1.367	2,0 0.079	24,0 0.945	34,71 1.367
	05FHC2014	10137371	20,0 0.787	14,0 0.551	50,5 1.390	2,0 0.079	24,0 0.945	35,31 1.390
	05FHC2016	10137372	20,0 0.787	16,0 0.630	50,5 1.414	2,0 0.079	24,0 0.945	35,91 1.414
Accessori operativi e di regolazione	05FHC3206	10137373	32,0 1.260	6,0 0.236	60,5 0.922	2,0 0.079	35,5 1.398	23,42 0.922
	05FHC3208	10137374	32,0 1.260	8,0 0.315	60,5 0.946	2,0 0.079	35,5 1.398	24,03 0.946
	05FHC3210	10137375	32,0 1.260	10,0 0.394	60,5 1.107	2,0 0.079	35,5 1.398	28,13 1.107
	05FHC3212	10137376	32,0 1.260	12,0 0.472	60,5 1.131	2,0 0.079	35,5 1.398	28,73 1.131
Calentamento termico	05FHC3214	10137377	32,0 1.260	14,0 0.551	60,5 1.155	2,0 0.079	35,5 1.398	29,33 1.155
	05FHC3216	10137378	32,0 1.260	16,0 0.630	60,5 1.583	2,0 0.079	35,5 1.398	40,2 1.583

Codice di ordinazione	Codice prodotto	Lato macchina	Lato utensile	LS	FLGT	DF	LSC	
		DCON	DCB					
		mm inch	mm inch	mm inch	mm inch	mm inch	mm inch	
05FHC3218	10137379	32,0 1.260	18,0 0.709	60,5 1.594	2,0 0.079	35,5 1.398	40,5 1.594	Guida
05FHC3220	10137380	32,0 1.260	20,0 0.787	60,5 1.618	2,0 0.079	35,5 1.398	41,1 1.618	HSK-A
05FHC3225	10137381	32,0 1.260	25,0 0.984	60,5 1.846	2,0 0.079	35,5 1.398	46,9 1.846	
05FHC1203L1	10137409	12,0 0.472	3,0 0.118	45,0 0.608	2,0 0.079	16,5 0.650	15,45 0.608	HSK-E
05FHC1204L1	10137410	12,0 0.472	4,0 0.157	45,0 0.620	2,0 0.079	16,5 0.650	15,75 0.620	
05FHC1205L1	10137411	12,0 0.472	5,0 0.197	45,0 0.632	2,0 0.079	16,5 0.650	16,05 0.632	
05FHC1206L1	10137412	12,0 0.472	6,0 0.236	45,0 0.953	2,0 0.079	16,5 0.650	24,21 0.953	DIN
05FHC1208L1	10137413	12,0 0.472	8,0 0.315	45,0 0.977	2,0 0.079	16,5 0.650	24,81 0.977	
05FHC2003L1	10137414	20,0 0.787	3,0 0.118	50,5 0.616	2,0 0.079	24,0 0.945	15,65 0.616	BT JIS
05FHC2004L1	10137415	20,0 0.787	4,0 0.157	50,5 0.628	2,0 0.079	24,0 0.945	15,95 0.628	
05FHC2005L1	10137416	20,0 0.787	5,0 0.197	50,5 0.640	2,0 0.079	24,0 0.945	16,25 0.640	CAT
05FHC2006L1	10137417	20,0 0.787	6,0 0.236	50,5 1.007	2,0 0.079	24,0 0.945	25,57 1.007	
05FHC2008L1	10137418	20,0 0.787	8,0 0.315	50,5 1.030	2,0 0.079	24,0 0.945	26,15 1.030	Combimaster
05FHC2010L1	10137419	20,0 0.787	10,0 0.394	50,5 1.211	2,0 0.079	24,0 0.945	30,75 1.211	
05FHC2012L1	10137420	20,0 0.787	12,0 0.472	50,5 1.367	2,0 0.079	24,0 0.945	34,71 1.367	Graflex
05FHC2014L1	10137421	20,0 0.787	14,0 0.551	50,5 1.390	2,0 0.079	24,0 0.945	35,31 1.390	
05FHC2016L1	10137422	20,0 0.787	16,0 0.630	50,5 1.414	2,0 0.079	24,0 0.945	35,91 1.414	Seco-Capto™
05FHC3206L1	10137423	32,0 1.260	6,0 0.236	60,5 0.922	2,0 0.079	35,5 1.398	23,42 0.922	
05FHC3208L1	10137424	32,0 1.260	8,0 0.315	60,5 0.946	2,0 0.079	35,5 1.398	24,02 0.946	Altri
05FHC3210L1	10137425	32,0 1.260	10,0 0.394	60,5 1.107	2,0 0.079	35,5 1.398	28,13 1.107	
05FHC3212L1	10137426	32,0 1.260	12,0 0.472	60,5 1.131	2,0 0.079	35,5 1.398	28,73 1.131	Accessori operativi e di regolazione
05FHC3214L1	10137427	32,0 1.260	14,0 0.551	60,5 1.155	2,0 0.079	35,5 1.398	29,33 1.155	
05FHC3216L1	10137428	32,0 1.260	16,0 0.630	60,5 1.583	2,0 0.079	35,5 1.398	40,2 1.583	Calettamento termico
05FHC3218L1	10137429	32,0 1.260	18,0 0.709	60,5 1.594	2,0 0.079	35,5 1.398	40,5 1.594	
05FHC3220L1	10137430	32,0 1.260	20,0 0.787	60,5 1.618	2,0 0.079	35,5 1.398	41,1 1.618	
05FHC3225L1	10137431	32,0 1.260	25,0 0.984	60,5 1.847	2,0 0.079	35,5 1.398	46,91 1.847	

Mandrini idraulici  
- Pollici



- Solo diametro di serraggio nominale: tolleranza max dello stelo utensile h6
- ...L1 = con adduzione refrigerante periferica
- Per la spiegazione degli attributi ISO, vedere pag. 14

BT JIS	Codice di ordinazione	Codice prodotto	Lato macchina DCON	Lato utensile DCB	LS	FLGT	DF	LSC
			<i>inch</i>	<i>inch</i>	<i>inch</i>	<i>inch</i>	<i>inch</i>	<i>inch</i>
CAT	05FHC120125	10137382	0.472	0.125	1.772	0.079	0.650	0.610
	05FHC120187	10137383	0.472	0.188	1.772	0.079	0.650	0.629
	05FHC120250	10137384	0.472	0.250	1.772	0.079	0.650	0.957
	05FHC120312	10137385	0.472	0.313	1.772	0.079	0.650	0.976
	05FHC120375	10137386	0.472	0.375	1.772	0.079	0.650	0.995
Combimaster	05FHC200125	10137387	0.787	0.125	1.988	0.079	0.945	0.618
	05FHC200187	10137388	0.787	0.188	1.988	0.079	0.945	0.637
	05FHC200250	10137389	0.787	0.250	1.988	0.079	0.945	1.010
	05FHC200312	10137390	0.787	0.313	1.988	0.079	0.945	1.029
	05FHC200375	10137391	0.787	0.375	1.988	0.079	0.945	1.048
Graflex	05FHC200437	10137392	0.787	0.438	1.988	0.079	0.945	1.224
	05FHC200500	10137393	0.787	0.500	1.988	0.079	0.945	1.375
	05FHC200562	10137394	0.787	0.563	1.988	0.079	0.945	1.394
	05FHC200625	10137395	0.787	0.625	1.988	0.079	0.945	1.412
Seco-Capto™	05FHC320250	10137396	1.260	0.250	2.382	0.079	1.398	0.926
	05FHC320312	10137397	1.260	0.313	2.382	0.079	1.398	0.945
	05FHC320375	10137398	1.260	0.375	2.382	0.079	1.398	1.102
	05FHC320437	10137399	1.260	0.438	2.382	0.079	1.398	1.120
	05FHC320500	10137400	1.260	0.500	2.382	0.079	1.398	1.139
	05FHC320562	10137401	1.260	0.563	2.382	0.079	1.398	1.158
Altri	05FHC320625	10137402	1.260	0.625	2.382	0.079	1.398	1.581
	05FHC320687	10137403	1.260	0.687	2.382	0.079	1.398	1.588
	05FHC320750	10137404	1.260	0.750	2.382	0.079	1.398	1.607
	05FHC320812	10137405	1.260	0.812	2.382	0.079	1.398	1.600
	05FHC320875	10137406	1.260	0.875	2.382	0.079	1.398	1.619
Accessori operativi e di regolazione	05FHC320937	10137407	1.260	0.937	2.382	0.079	1.398	1.833
	05FHC321000	10137408	1.260	1.000	2.382	0.079	1.398	1.850
	05FHC120125L1	10137432	0.472	0.125	1.772	0.079	0.650	0.610
	05FHC120187L1	10137433	0.472	0.188	1.772	0.079	0.650	0.629
	05FHC120250L1	10137434	0.472	0.250	1.772	0.079	0.650	0.957
Calettamento termico	05FHC120312L1	10137435	0.472	0.313	1.772	0.079	0.650	0.976
	05FHC120375L1	10137436	0.472	0.375	1.772	0.079	0.650	0.995
	05FHC200187L1	10137438	0.787	0.188	1.988	0.079	0.945	0.637

Codice di ordinazione	Codice prodotto	Lato macchina DCON	Lato utensile DCB	LS	FLGT	DF	LSC
		<i>inch</i>	<i>inch</i>	<i>inch</i>	<i>inch</i>	<i>inch</i>	<i>inch</i>
05FHC200250L1	10137439	0.787	0.250	1.988	0.079	0.945	1.010
05FHC200312L1	10137440	0.787	0.313	1.988	0.079	0.945	1.029
05FHC200375L1	10137441	0.787	0.375	1.988	0.079	0.945	1.048
05FHC200437L1	10137442	0.787	0.438	1.988	0.079	0.945	1.224
05FHC200500L1	10137443	0.787	0.500	1.988	0.079	0.945	1.375
05FHC200562L1	10137444	0.787	0.563	1.988	0.079	0.945	1.394
05FHC200625L1	10137445	0.787	0.625	1.988	0.079	0.945	1.412
05FHC201250L1	10137437	0.787	0.125	1.988	0.079	0.945	0.618
05FHC320500L1	10137446	1.260	0.500	2.382	0.079	1.398	1.139
05FHC320625L1	10137447	1.260	0.625	2.382	0.079	1.398	1.581
05FHC320750L1	10137448	1.260	0.750	2.382	0.079	1.398	1.607
05FHC320875L1	10137449	1.260	0.875	2.382	0.079	1.398	1.619
05FHC321000L1	10137450	1.260	1.000	2.382	0.079	1.398	1.850

Guida

HSK-A

HSK-E

DIN

BT JIS

CAT

Combimaster

Graflex

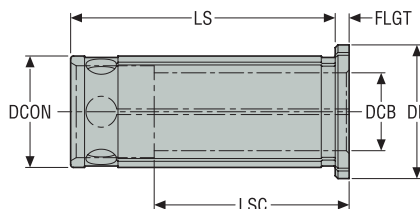
Seco-Capto™

Altri

Accessori operativi e di regolazione

Calettamento termico

Mandrini ad elevata trasmissione  
- In mm/ In pollici

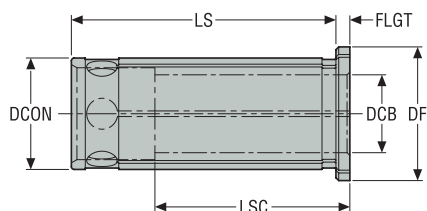


- Solo diametro di serraggio nominale: tolleranza max dello stelo utensile h6
- Per la spiegazione degli attributi ISO, vedere pag. 14

Codice di ordinazione	Codice prodotto	Lato macchina		Lato utensile		LS	FLGT	DF	LSC
		DCON	DCB	mm	inch				
05FPMC2006	03211223	20,0 0.787	6,0 0.236	47,5 1.181	2,5 0.098	24,0 0.945	30,0 1.181		
05FPMC2008	03211224	20,0 0.787	8,0 0.315	47,5 1.260	2,5 0.098	24,0 0.945	32,0 1.260		
05FPMC2010	03211225	20,0 0.787	10,0 0.394	47,5 1.378	2,5 0.098	24,0 0.945	35,0 1.378		
05FPMC2012	03211226	20,0 0.787	12,0 0.472	47,5 1.378	2,5 0.098	24,0 0.945	35,0 1.378		
05FPMC2014	03211227	20,0 0.787	14,0 0.551	47,5 1.378	2,5 0.098	24,0 0.945	35,0 1.378		
05FPMC2016	03211228	20,0 0.787	16,0 0.630	47,5 1.575	2,5 0.098	24,0 0.945	40,0 1.575		
05FPMC3210	03211229	32,0 1.260	10,0 0.394	60,5 1.378	2,5 0.098	36,0 1.417	35,0 1.378		
05FPMC3212	03211230	32,0 1.260	12,0 0.472	60,5 1.575	2,5 0.098	36,0 1.417	40,0 1.575		
05FPMC3214	03211231	32,0 1.260	14,0 0.551	60,5 1.575	2,5 0.098	36,0 1.417	40,0 1.575		
05FPMC3216	03211232	32,0 1.260	16,0 0.630	60,5 1.575	2,5 0.098	36,0 1.417	40,0 1.575		
05FPMC3218	03211233	32,0 1.260	18,0 0.709	60,5 1.732	2,5 0.098	36,0 1.417	44,0 1.732		
05FPMC3220	03211234	32,0 1.260	20,0 0.787	60,5 1.732	2,5 0.098	36,0 1.417	44,0 1.732		
05FPMC3225	03211235	32,0 1.260	25,0 0.984	60,5 1.890	2,5 0.098	36,0 1.417	48,0 1.890		



Mandrini ad elevata trasmissione  
- Pollici



- Solo diametro di serraggio nominale: tolleranza max dello stelo utensile h6
- Per la spiegazione degli attributi ISO, vedere pag. 14

Codice di ordinazione	Codice prodotto	Lato macchina	Lato utensile	LS	FLGT	DF	LSC
		DCON	DCB				
		<i>inch</i>	<i>inch</i>	<i>inch</i>	<i>inch</i>	<i>inch</i>	<i>inch</i>
05FPMC075006	03211245	0.750	0.236	1.870	0.098	0.945	1.181
05FPMC07500250	03211256	0.750	0.250	1.870	0.098	0.945	1.181
05FPMC075008	03211246	0.750	0.315	1.870	0.098	0.945	1.260
05FPMC07500375	03211257	0.750	0.375	1.870	0.098	0.945	1.378
05FPMC075010	03211247	0.750	0.394	1.870	0.098	0.945	1.378
05FPMC075012	03211248	0.750	0.472	1.870	0.098	0.945	1.378
05FPMC07500500	03211258	0.750	0.500	1.870	0.098	0.945	1.378
05FPMC07500625	03211259	0.750	0.625	1.870	0.098	0.945	1.575
05FPMC075016	03211249	0.750	0.630	1.870	0.098	0.945	1.575
05FPMC200250	03211236	0.787	0.250	1.870	0.098	0.945	1.181
05FPMC200375	03211237	0.787	0.375	1.870	0.098	0.945	1.378
05FPMC200500	03211238	0.787	0.500	1.870	0.098	0.945	1.378
05FPMC200625	03211239	0.787	0.625	1.870	0.098	0.945	1.575
05FPMC12500375	03211260	1.250	0.375	2.382	0.098	1.417	1.378
05FPMC125010	03211250	1.250	0.394	2.382	0.098	1.417	1.378
05FPMC125012	03211251	1.250	0.472	2.382	0.098	1.417	1.575
05FPMC12500500	03211261	1.250	0.500	2.382	0.098	1.417	1.575
05FPMC12500625	03211262	1.250	0.625	2.382	0.098	1.417	1.575
05FPMC125016	03211252	1.250	0.630	2.382	0.098	1.417	1.575
05FPMC125018	03211253	1.250	0.709	2.382	0.098	1.417	1.732
05FPMC12500750	03211263	1.250	0.750	2.382	0.098	1.417	1.732
05FPMC125020	03211254	1.250	0.787	2.382	0.098	1.417	1.732
05FPMC125025	03211255	1.250	0.984	2.382	0.098	1.417	1.890
05FPMC12501000	03211264	1.250	1.000	2.382	0.098	1.417	1.890
05FPMC320375	03211240	1.260	0.375	2.382	0.098	1.417	1.378
05FPMC320500	03211241	1.260	0.500	2.382	0.098	1.417	1.575
05FPMC320625	03211242	1.260	0.625	2.382	0.098	1.417	1.575
05FPMC320750	03211243	1.260	0.750	2.382	0.098	1.417	1.732
05FPMC321000	03211244	1.260	1.000	2.382	0.098	1.417	1.890

Guida  
HSK-A  
HSK-E  
DIN  
BT JIS  
CAT  
Combimaster  
Graflex  
Seco-Capto™  
Altri  
Accessori operativi e di regolazione  
Calettamento termico

Guida

- In mm / In pollici

HSK-A

HSK-E

DIN

BT JIS

CAT

Combimaster

Graflex

Seco-Capto™

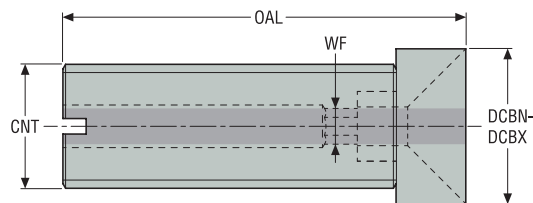
Altri

Accessori operativi e di regolazione

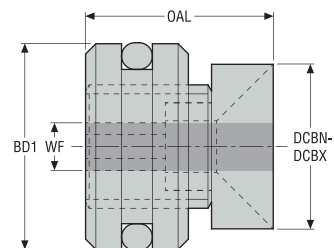
Calentamento termico



Disegno 1



Disegno 2



- Per utensili con canali di adduzione refrigerante interna
- Selezionare la vite adatta nella tabella di selezione "Viti di fermo per adduzione refrigerante interna"
- Per la spiegazione degli attributi ISO, vedere pag. 14

	Codice di ordinazione	Codice prodotto	DCBN	DCBX	OAL	BD1	WF	CNT	Disegno
			mm inch	mm inch	mm inch	mm inch	mm inch	mm inch	
CAT	19BPMC2001A	03211273	6,0 0.236	12,0 0.472	21,5 0.846	20,0 0.787	4,0 0.157	-	2
	19BPMC2001B	03211274	14,0 0.551	20,0 0.787	18,0 0.709	20,0 0.787	4,0 0.157	-	2
Combimaster	19BPMC2002A	03211275	6,0 0.236	12,0 0.472	35,5 1.398	-	4,0 0.157	M16	1
	19BPMC2002B	03211276	14,0 0.551	20,0 0.787	27,5 1.083	-	4,0 0.157	M16	1
Graflex	19BPMC3201A	03211277	6,0 0.236	12,0 0.472	37,5 1.476	32,0 1.260	4,0 0.157	-	2
	19BPMC3201B	03211278	14,0 0.551	20,0 0.787	31,0 1.220	32,0 1.260	4,0 0.157	-	2
	19BPMC3201C	03211279	25,0 0.984	32,0 1.260	28,5 1.122	32,0 1.260	4,0 0.157	-	2
Seco-Capto™	19BPMC3203A	03211280	6,0 0.236	12,0 0.472	55,5 2.185	-	4,0 0.157	M16	1
	19BPMC3203B	03211281	14,0 0.551	20,0 0.787	52,0 2.047	-	4,0 0.157	M16	1
	19BPMC3203C	03211282	25,0 0.984	32,0 1.260	37,5 1.476	-	4,0 0.157	M16	1
	19BPMC3204A	03211283	6,0 0.236	12,0 0.472	77,5 3.051	-	4,0 0.157	M16	1
Altri	19BPMC3204B	03211284	14,0 0.551	20,0 0.787	74,0 2.913	-	4,0 0.157	M16	1
	19BPMC3204C	03211285	25,0 0.984	32,0 1.260	58,5 2.303	-	4,0 0.157	M16	1

Tabella di selezione delle viti di fermo per il refrigerante, per mandrini ad elevata trasmissione:  
la selezione è conforme alle dimensioni  $\varnothing$  PMC utilizzate, al tipo di cono e al diametro dell'attacco.

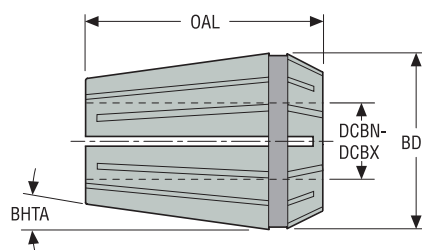
Dimensione PMC $\varnothing$	Taper type	Codolo utensile $\varnothing$	Designation Screw	Codice prodotto
20	HSK63 / HSK 100 / C6 / C8	6 - 8 - 10 - 12	19BPMC2001A	03211273
		14 - 16 - 18 - 20	19BPMC2001B	03211274
	DIN 40 / DIN 50 / BT40 / BT 50	6 - 8 - 10 - 12	19BPMC2002A	03211275
		14 - 16 - 18 - 20	19BPMC2002B	03211276
32	HSK63 / HSK 100 / C6 / C8	6 - 8 - 10 - 12	19BPMC3201A	03211277
		14 - 16 - 18 - 20	19BPMC3201B	03211278
		25 - 32	19BPMC3201C	03211279
	DIN 40 / BT 40	6 - 8 - 10 - 12	19BPMC3203A	03211280
		14 - 16 - 18 - 20	19BPMC3203B	03211281
		25 - 32	19BPMC3203C	03211282
	DIN 50 / BT 50	6 - 8 - 10 - 12	19BPMC3204A	03211283
		14 - 16 - 18 - 20	19BPMC3204B	03211284
		25 - 32	19BPMC3204C	03211285

Dimensione PMC $\varnothing$	Taper type	Codolo utensile $\varnothing$	Designation Screw	Codice prodotto
3/4	HSK63 / HSK 100	1/4 - 3/8	19BPMC190505D	03211287
		1/2 - 5/8	19BPMC190505E	03211288
	CAT 40 / CAT 50	1/4 - 3/8	19BPMC190506D	03211289
		1/2 - 5/8	19BPMC190506E	03211290
1-1/4	HSK63 / HSK 100	3/8 - 1/2	19BPMC317505F	03211291
		5/8 - 3/4	19BPMC317505G	03211292
		1 - 1-1/4	19BPMC317505H	03211293
	CAT 40 / CAT 50	3/8 - 1/2	19BPMC317506F	03211294
		5/8 - 3/4	19BPMC317506G	03211295
		1 - 1-1/4	19BPMC317506H	03211296

Guida  
HSK-A  
HSK-E  
DIN  
BT JIS  
CAT  
Combimaster  
Graflex  
Seco-Capto™  
Altri  
Accessori operativi e di regolazione  
Calettamento termico

Non a tenuta  
– In mm/ In pollici

Simile a ISO 15488-B



- Run-out massimo di 3 µm a 3 x ØDCBN-DCBX quando assemblato su un porta pinze HP, ERHP 5672
- Solo diametro di serraggio nominale: tolleranza max dello stelo utensile h10
- Per la spiegazione degli attributi ISO, vedere pag. 14

BT JIS	Codice di ordinazione	Codice prodotto	Lato macchina Dimensione porta pinza	Lato utensile Dimensione foro pinza DCBN-DCBX		OAL	BD1	BHTA*
				mm inch	mm inch			
CAT	56721101	02882782	HP 11	1,0 0.039	18,0 0.709	11,5 0.453	8,0	
	567211015	02882783	HP 11	1,5 0.059	18,0 0.709	11,5 0.453	8,0	
Combimaster	56721102	02882784	HP 11	2,0 0.079	18,0 0.709	11,5 0.453	8,0	
	567211025	02882785	HP 11	2,5 0.098	18,0 0.709	11,5 0.453	8,0	
	56721103	02882786	HP 11	3,0 0.118	18,0 0.709	11,5 0.453	8,0	
Graflex	567211035	02882787	HP 11	3,5 0.138	18,0 0.709	11,5 0.453	8,0	
	56721104	02882788	HP 11	4,0 0.157	18,0 0.709	11,5 0.453	8,0	
	567211045	02882789	HP 11	4,5 0.177	18,0 0.709	11,5 0.453	8,0	
Seco-Capto™	56721105	02882791	HP 11	5,0 0.197	18,0 0.709	11,5 0.453	8,0	
	567211055	02882792	HP 11	5,5 0.217	18,0 0.709	11,5 0.453	8,0	
	56721106	02882793	HP 11	6,0 0.236	18,0 0.709	11,5 0.453	8,0	
Altri	567211065	02882794	HP 11	6,5 0.256	18,0 0.709	11,5 0.453	8,0	
	56721107	02882795	HP 11	7,0 0.276	18,0 0.709	11,5 0.453	8,0	
	56721601	02828312	HP 16	1,0 0.039	27,5 1.083	17,0 0.669	8,0	
Accessori operativi e di regolazione	567216015	02828313	HP 16	1,5 0.059	27,5 1.083	17,0 0.669	8,0	
	56721602	02828314	HP 16	2,0 0.079	27,5 1.083	17,0 0.669	8,0	
	567216025	02828315	HP 16	2,5 0.098	27,5 1.083	17,0 0.669	8,0	
	56721603	02828316	HP 16	3,0 0.118	27,5 1.083	17,0 0.669	8,0	
	567216035	02828317	HP 16	3,5 0.138	27,5 1.083	17,0 0.669	8,0	
	56721604	02828318	HP 16	4,0 0.157	27,5 1.083	17,0 0.669	8,0	

Codice di ordinazione	Codice prodotto	Lato macchina Dimensione porta pinza	Lato utensile Dimensione foro pinza DCBN-DCBX		OAL	BD1	BHTA°	Guida
			mm inch	mm inch				
567216045	02828319	HP 16	4,5 0.177	27,5 1.083	17,0 0.669	17,0 0.669	8,0	HSK-A
56721605	02828320	HP 16	5,0 0.197	27,5 1.083	17,0 0.669	17,0 0.669	8,0	
567216055	02828321	HP 16	5,5 0.217	27,5 1.083	17,0 0.669	17,0 0.669	8,0	
56721606	02828322	HP 16	6,0 0.236	27,5 1.083	17,0 0.669	17,0 0.669	8,0	HSK-E
567216065	02828323	HP 16	6,5 0.256	27,5 1.083	17,0 0.669	17,0 0.669	8,0	
56721607	02828324	HP 16	7,0 0.276	27,5 1.083	17,0 0.669	17,0 0.669	8,0	
567216075	02828325	HP 16	7,5 0.295	27,5 1.083	17,0 0.669	17,0 0.669	8,0	DIN
56721608	02828326	HP 16	8,0 0.315	27,5 1.083	17,0 0.669	17,0 0.669	8,0	
567216085	02828327	HP 16	8,5 0.335	27,5 1.083	17,0 0.669	17,0 0.669	8,0	
56721609	02828328	HP 16	9,0 0.354	27,5 1.083	17,0 0.669	17,0 0.669	8,0	BT JIS
567216095	02828329	HP 16	9,5 0.374	27,5 1.083	17,0 0.669	17,0 0.669	8,0	
56721610	02828330	HP 16	10,0 0.394	27,5 1.083	17,0 0.669	17,0 0.669	8,0	
56722502	02828342	HP 25	2,0 0.079	34,0 1.339	26,0 1.024	26,0 1.024	8,0	CAT
567225025	02828343	HP 25	2,5 0.098	34,0 1.339	26,0 1.024	26,0 1.024	8,0	
56722503	02828344	HP 25	3,0 0.118	34,0 1.339	26,0 1.024	26,0 1.024	8,0	
567225035	02828345	HP 25	3,5 0.138	34,0 1.339	26,0 1.024	26,0 1.024	8,0	Combimaster
56722504	02828346	HP 25	4,0 0.157	34,0 1.339	26,0 1.024	26,0 1.024	8,0	
567225045	02828347	HP 25	4,5 0.177	34,0 1.339	26,0 1.024	26,0 1.024	8,0	
56722505	02828348	HP 25	5,0 0.197	34,0 1.339	26,0 1.024	26,0 1.024	8,0	Graflex
567225055	02828349	HP 25	5,5 0.217	34,0 1.339	26,0 1.024	26,0 1.024	8,0	
56722506	02828350	HP 25	6,0 0.236	34,0 1.339	26,0 1.024	26,0 1.024	8,0	
567225065	02828351	HP 25	6,5 0.256	34,0 1.339	26,0 1.024	26,0 1.024	8,0	Seco-Capto™
56722507	02828352	HP 25	7,0 0.276	34,0 1.339	26,0 1.024	26,0 1.024	8,0	
567225075	02828353	HP 25	7,5 0.295	34,0 1.339	26,0 1.024	26,0 1.024	8,0	
56722508	02828354	HP 25	8,0 0.315	34,0 1.339	26,0 1.024	26,0 1.024	8,0	Altri
567225085	02828355	HP 25	8,5 0.335	34,0 1.339	26,0 1.024	26,0 1.024	8,0	
56722509	02828356	HP 25	9,0 0.354	34,0 1.339	26,0 1.024	26,0 1.024	8,0	
567225095	02828357	HP 25	9,5 0.374	34,0 1.339	26,0 1.024	26,0 1.024	8,0	Accessori operativi e di regolazione
56722510	02828358	HP 25	10,0 0.394	34,0 1.339	26,0 1.024	26,0 1.024	8,0	
56722511	02828359	HP 25	11,0 0.433	34,0 1.339	26,0 1.024	26,0 1.024	8,0	
56722512	02828360	HP 25	12,0 0.472	34,0 1.339	26,0 1.024	26,0 1.024	8,0	Calettamento termico
56722513	02828361	HP 25	13,0 0.512	34,0 1.339	26,0 1.024	26,0 1.024	8,0	
56722514	02828362	HP 25	14,0 0.551	34,0 1.339	26,0 1.024	26,0 1.024	8,0	

Guida	Codice di ordinazione	Codice prodotto	Lato macchina Dimensione porta pinza	Lato utensile Dimensione foro pinza DCBN-DCBX		OAL	BD1	BHTA*
				mm inch	mm inch			
HSK-A	56722515	02828363	HP 25	15,0 0.591	34,0 1.339	26,0 1.024	8,0	
	56722516	02828364	HP 25	16,0 0.630	34,0 1.339	26,0 1.024	8,0	
HSK-E	56723202	02828366	HP 32	2,0 0.079	40,0 1.575	33,0 1.299	8,0	
	56723203	02828367	HP 32	3,0 0.118	40,0 1.575	33,0 1.299	8,0	
	56723204	02828368	HP 32	4,0 0.157	40,0 1.575	33,0 1.299	8,0	
DIN	56723205	02828369	HP 32	5,0 0.197	40,0 1.575	33,0 1.299	8,0	
	56723206	02828370	HP 32	6,0 0.236	40,0 1.575	33,0 1.299	8,0	
	56723207	02828371	HP 32	7,0 0.276	40,0 1.575	33,0 1.299	8,0	
	56723208	02828372	HP 32	8,0 0.315	40,0 1.575	33,0 1.299	8,0	
BT JIS	56723209	02828373	HP 32	9,0 0.354	40,0 1.575	33,0 1.299	8,0	
	56723210	02828374	HP 32	10,0 0.394	40,0 1.575	33,0 1.299	8,0	
	56723211	02828375	HP 32	11,0 0.433	40,0 1.575	33,0 1.299	8,0	
CAT	56723212	02828376	HP 32	12,0 0.472	40,0 1.575	33,0 1.299	8,0	
	56723213	02828377	HP 32	13,0 0.512	40,0 1.575	33,0 1.299	8,0	
	56723214	02828378	HP 32	14,0 0.551	40,0 1.575	33,0 1.299	8,0	
Combimaster	56723215	02828379	HP 32	15,0 0.591	40,0 1.575	33,0 1.299	8,0	
	56723216	02828380	HP 32	16,0 0.630	40,0 1.575	33,0 1.299	8,0	
	56723217	02828381	HP 32	17,0 0.669	40,0 1.575	33,0 1.299	8,0	
Graflex	56723218	02828382	HP 32	18,0 0.709	40,0 1.575	33,0 1.299	8,0	
	56723219	02828383	HP 32	19,0 0.748	40,0 1.575	33,0 1.299	8,0	
	56723220	02828384	HP 32	20,0 0.787	40,0 1.575	33,0 1.299	8,0	

Seco-Capto™

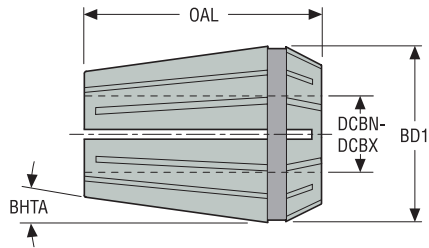
Altri

Accessori operativi e di regolazione

Calentamento termico

Simile a ISO 15488-B

Non a tenuta  
- Pollici



- Run-out massimo di 3 µm a 3 x ØDCBN-DCBX quando assemblato su un porta pinze HP, ERHP 5672
- Solo diametro di serraggio nominale: tolleranza max dello stelo utensile h10
- Per la spiegazione degli attributi ISO, vedere pag. 14

Codice di ordinazione	Codice prodotto	Lato macchina Dimensione porta pinza	Lato utensile Dimensione foro pinza		BD1	BHTA°
			DCBN-DCBX	OAL		
			<i>inch</i>	<i>inch</i>	<i>inch</i>	
5672110158	02882796	HP 11	0.062	0.709	0.453	8,0
5672110317	02882797	HP 11	0.125	0.709	0.453	8,0
5672110476	02882798	HP 11	0.188	0.709	0.453	8,0
5672110635	02882799	HP 11	0.250	0.709	0.453	8,0
5672160317	02828385	HP 16	0.125	1.083	0.669	8,0
5672160476	02828386	HP 16	0.188	1.083	0.669	8,0
5672160635	02828417	HP 16	0.250	1.083	0.669	8,0
5672160952	02828428	HP 16	0.375	1.083	0.669	8,0
5672250317	02828429	HP 25	0.125	1.339	1.024	8,0
5672250476	02828434	HP 25	0.188	1.339	1.024	8,0
5672250635	02828435	HP 25	0.250	1.339	1.024	8,0
5672250793	02828436	HP 25	0.313	1.339	1.024	8,0
5672250952	02828446	HP 25	0.375	1.339	1.024	8,0
567225127	02828387	HP 25	0.500	1.339	1.024	8,0
5672320317	02828448	HP 32	0.125	1.575	1.299	8,0
5672320635	02828452	HP 32	0.250	1.575	1.299	8,0
5672320952	02828453	HP 32	0.375	1.575	1.299	8,0
567232127	02828388	HP 32	0.500	1.575	1.299	8,0
5672321587	02828455	HP 32	0.625	1.575	1.299	8,0
5672321905	02828456	HP 32	0.750	1.575	1.299	8,0

Guida

HSK-A

HSK-E

DIN

BT JIS

CAT

Combimaster

Graflex

Seco-Capto™

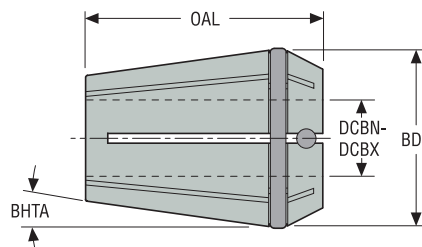
Altri

Accessori operativi e di regolazione

Calettamento termico

A tenuta  
– In mm/ In pollici

Simile a ISO 15488-B



- Run-out massimo di 3 µm a 3 x ØDCBN-DCBX quando assemblato su un porta pinze HP, ERHP 5672
- Solo diametro di serraggio nominale: tolleranza max dello stelo utensile h8
- Per la spiegazione degli attributi ISO, vedere pag. 14

Codice di ordinazione	Codice prodotto	Lato macchina Dimensione porta pinza	Lato utensile Dimensione foro pinza DCBN-DCBX		OAL	BD1	BHTA*
			mm inch	mm inch			
5672S1103	02892583	HP 11	3,0 0.118	3,0 0.118	18,0 0.709	11,5 0.453	8,0
5672S1104	02892584	HP 11	4,0 0.157	4,0 0.157	18,0 0.709	11,5 0.453	8,0
5672S1105	02892585	HP 11	5,0 0.197	5,0 0.197	18,0 0.709	11,5 0.453	8,0
5672S1106	02892586	HP 11	6,0 0.236	6,0 0.236	18,0 0.709	11,5 0.453	8,0
5672S1603	02845288	HP 16	3,0 0.118	3,0 0.118	27,5 1.083	17,0 0.669	8,0
5672S1604	02845289	HP 16	4,0 0.157	4,0 0.157	27,5 1.083	17,0 0.669	8,0
5672S1605	02845290	HP 16	5,0 0.197	5,0 0.197	27,5 1.083	17,0 0.669	8,0
5672S1606	02845291	HP 16	6,0 0.236	6,0 0.236	27,5 1.083	17,0 0.669	8,0
5672S1607	02845292	HP 16	7,0 0.276	7,0 0.276	27,5 1.083	17,0 0.669	8,0
5672S1608	02845293	HP 16	8,0 0.315	8,0 0.315	27,5 1.083	17,0 0.669	8,0
5672S1609	02845294	HP 16	9,0 0.354	9,0 0.354	27,5 1.083	17,0 0.669	8,0
5672S1610	02845295	HP 16	10,0 0.394	10,0 0.394	27,5 1.083	17,0 0.669	8,0
5672S2503	02845297	HP 25	3,0 0.118	3,0 0.118	34,0 1.339	26,0 1.024	8,0
5672S2504	02845298	HP 25	4,0 0.157	4,0 0.157	34,0 1.339	26,0 1.024	8,0
5672S2505	02845299	HP 25	5,0 0.197	5,0 0.197	34,0 1.339	26,0 1.024	8,0
5672S2506	02845300	HP 25	6,0 0.236	6,0 0.236	34,0 1.339	26,0 1.024	8,0
5672S2507	02845301	HP 25	7,0 0.276	7,0 0.276	34,0 1.339	26,0 1.024	8,0
5672S2508	02845302	HP 25	8,0 0.315	8,0 0.315	34,0 1.339	26,0 1.024	8,0
5672S2509	02845303	HP 25	9,0 0.354	9,0 0.354	34,0 1.339	26,0 1.024	8,0
5672S2510	02845304	HP 25	10,0 0.394	10,0 0.394	34,0 1.339	26,0 1.024	8,0



Codice di ordinazione	Codice prodotto	Lato macchina Dimensione porta pinza	Lato utensile Dimensione foro pinza DCBN-DCBX		OAL	BD1	BHTA°	Guida
			mm inch	mm inch				
5672S2511	02845305	HP 25	11,0 0.433	34,0 1.339	26,0 1.024	8,0	HSK-A	
5672S2512	02845306	HP 25	12,0 0.472	34,0 1.339	26,0 1.024	8,0		
5672S2513	02845307	HP 25	13,0 0.512	34,0 1.339	26,0 1.024	8,0		
5672S2514	02845308	HP 25	14,0 0.551	34,0 1.339	26,0 1.024	8,0		
5672S2515	02845309	HP 25	15,0 0.591	34,0 1.339	26,0 1.024	8,0		
5672S2516	02845310	HP 25	16,0 0.630	34,0 1.339	26,0 1.024	8,0		
5672S3203	02845314	HP 32	3,0 0.118	40,0 1.575	33,0 1.299	8,0	DIN	
5672S3204	02845315	HP 32	4,0 0.157	40,0 1.575	33,0 1.299	8,0		
5672S3205	02845316	HP 32	5,0 0.197	40,0 1.575	33,0 1.299	8,0		
5672S3206	02845317	HP 32	6,0 0.236	40,0 1.575	33,0 1.299	8,0	BT JIS	
5672S3207	02845318	HP 32	7,0 0.276	40,0 1.575	33,0 1.299	8,0		
5672S3208	02845319	HP 32	8,0 0.315	40,0 1.575	33,0 1.299	8,0		
5672S3209	02845320	HP 32	9,0 0.354	40,0 1.575	33,0 1.299	8,0	CAT	
5672S3210	02845321	HP 32	10,0 0.394	40,0 1.575	33,0 1.299	8,0		
5672S3211	02845322	HP 32	11,0 0.433	40,0 1.575	33,0 1.299	8,0		
5672S3212	02845323	HP 32	12,0 0.472	40,0 1.575	33,0 1.299	8,0	Combimaster	
5672S3213	02845324	HP 32	13,0 0.512	40,0 1.575	33,0 1.299	8,0		
5672S3214	02845325	HP 32	14,0 0.551	40,0 1.575	33,0 1.299	8,0		
5672S3215	02845326	HP 32	15,0 0.591	40,0 1.575	33,0 1.299	8,0	Graflex	
5672S3216	02845327	HP 32	16,0 0.630	40,0 1.575	33,0 1.299	8,0		
5672S3217	02845328	HP 32	17,0 0.669	40,0 1.575	33,0 1.299	8,0		
5672S3218	02845329	HP 32	18,0 0.709	40,0 1.575	33,0 1.299	8,0	Seco-Capto™	
5672S3219	02845330	HP 32	19,0 0.748	40,0 1.575	33,0 1.299	8,0		
5672S3220	02845331	HP 32	20,0 0.787	40,0 1.575	33,0 1.299	8,0		

Guida

HSK-A

HSK-E

DIN

BT JIS

CAT

Combimaster

Graflex

Seco-Capto™

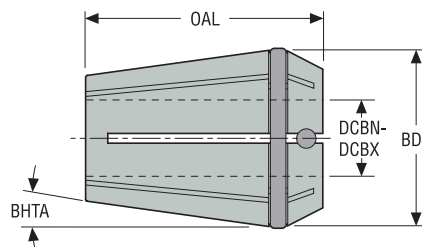
Altri

Accessori operativi e di regolazione

Calettamento termico

A tenuta  
- Pollici

Simile a ISO 15488-B



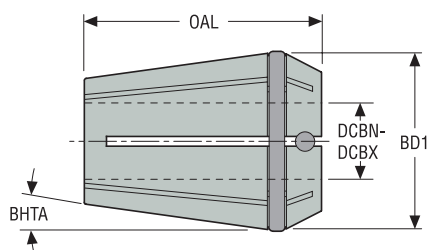
- Run-out massimo di 3 µm a 3 x ØDCBN-DCBX quando assemblato su un porta pinze HP, ERHP 5672
- Solo diametro di serraggio nominale: tolleranza max dello stelo utensile h8
- Per la spiegazione degli attributi ISO, vedere pag. 14

BT JIS	Codice di ordinazione	Codice prodotto	Lato macchina Dimensione porta pinza	Lato utensile Dimensione foro pinza DCBN-DCBX		BD1	BHTA*
				inch	inch		
CAT	5672S110317	02892587	HP 11	0.125	0.709	0.453	8,0
	5672S110476	02892588	HP 11	0.188	0.709	0.453	8,0
	5672S110635	02892589	HP 11	0.250	0.709	0.453	8,0
Combimaster	5672S160317	02845332	HP 16	0.125	1.083	0.669	8,0
	5672S160476	02845333	HP 16	0.188	1.083	0.669	8,0
	5672S160635	02845334	HP 16	0.250	1.083	0.669	8,0
	5672S160793	02845335	HP 16	0.313	1.083	0.669	8,0
	5672S160952	02845336	HP 16	0.375	1.083	0.669	8,0
Graflex	5672S250317	02845337	HP 25	0.125	1.339	1.024	8,0
	5672S250476	02845338	HP 25	0.188	1.339	1.024	8,0
	5672S250635	02845339	HP 25	0.250	1.339	1.024	8,0
	5672S250793	02845340	HP 25	0.313	1.339	1.024	8,0
	5672S250952	02845341	HP 25	0.375	1.339	1.024	8,0
Seco-Capto™	5672S25127	02845342	HP 25	0.500	1.339	1.024	8,0
	5672S251587	02845343	HP 25	0.625	1.339	1.024	8,0
	5672S320317	02845344	HP 32	0.125	1.575	1.299	8,0
	5672S320476	02845345	HP 32	0.188	1.575	1.299	8,0
	5672S320635	02845346	HP 32	0.250	1.575	1.299	8,0
Altri	5672S320793	02845347	HP 32	0.313	1.575	1.299	8,0
	5672S320952	02845348	HP 32	0.375	1.575	1.299	8,0
	5672S32127	02845349	HP 32	0.500	1.575	1.299	8,0
	5672S321587	02845350	HP 32	0.625	1.575	1.299	8,0
	5672S321905	02845351	HP 32	0.750	1.575	1.299	8,0

Accessori operativi e di regolazione

Calentamento termico

Simile a ISO 15488-B

 Con i canali di adduzione del refrigerante verso l'utensile  
 - In mm/ In pollici


- Run-out massimo di 3 µm a 3 x ØDCBN-DCBX quando assemblato su un porta pinze HP, ERHP 5672
- Solo diametro di serraggio nominale: tolleranza max dello stelo utensile h8
- Per la spiegazione degli attributi ISO, vedere pag. 14

Codice di ordinazione	Codice prodotto	Lato macchina Dimensione porta pinza	Lato utensile Dimensione foro pinza DCBN-DCBX		OAL	BD1	BHTA°
			mm inch	mm inch			
5672S1604L	03070197	HP 16	4,0 0.157	27,5 1.083	17,0 0.669	8,0	
5672S1606L	03070198	HP 16	6,0 0.236	27,5 1.083	17,0 0.669	8,0	
5672S1608L	03070199	HP 16	8,0 0.315	27,5 1.083	17,0 0.669	8,0	
5672S2504L	03070200	HP 25	4,0 0.157	34,0 1.339	26,0 1.024	8,0	
5672S2506L	03070201	HP 25	6,0 0.236	34,0 1.339	26,0 1.024	8,0	
5672S2508L	03070202	HP 25	8,0 0.315	34,0 1.339	26,0 1.024	8,0	
5672S2510L	03070203	HP 25	10,0 0.394	34,0 1.339	26,0 1.024	8,0	
5672S2512L	03070204	HP 25	12,0 0.472	34,0 1.339	26,0 1.024	8,0	
5672S2514L	03070205	HP 25	14,0 0.551	34,0 1.339	26,0 1.024	8,0	
5672S3204L	03070206	HP 32	4,0 0.157	40,0 1.575	33,0 1.299	8,0	
5672S3206L	03070207	HP 32	6,0 0.236	40,0 1.575	33,0 1.299	8,0	
5672S3208L	03070208	HP 32	8,0 0.315	40,0 1.575	33,0 1.299	8,0	
5672S3210L	03070209	HP 32	10,0 0.394	40,0 1.575	33,0 1.299	8,0	
5672S3212L	03070210	HP 32	12,0 0.472	40,0 1.575	33,0 1.299	8,0	
5672S3214L	03070211	HP 32	14,0 0.551	40,0 1.575	33,0 1.299	8,0	
5672S3216L	03070212	HP 32	16,0 0.630	40,0 1.575	33,0 1.299	8,0	
5672S3218L	03070213	HP 32	18,0 0.709	40,0 1.575	33,0 1.299	8,0	
5672S3220L	03070214	HP 32	20,0 0.787	40,0 1.575	33,0 1.299	8,0	

Guida

HSK-A

HSK-E

DIN

BT JIS

CAT

Combimaster

Graflex

Seco-Capto™

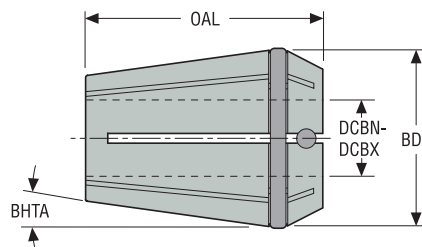
Altri

Accessori operativi e di regolazione

Calentamento termico

Con i canali di adduzione del refrigerante verso l'utensile  
- Pollici

Simile a ISO 15488-B

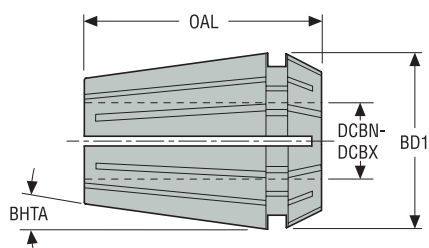


- Run-out massimo di 3 µm a 3 x ØDCBN-DCBX quando assemblato su un porta pinze HP, ERHP 5672
- Solo diametro di serraggio nominale: tolleranza max dello stelo utensile h8
- Per la spiegazione degli attributi ISO, vedere pag. 14

BT JIS	Lato utensile						
	Codice di ordinazione	Codice prodotto	Lato macchina Dimensione porta pinza	Dimensione foro pinza DCBN-DCBX	OAL	BD1	BHTA°
				inch	inch	inch	
CAT	5672S160317L	03070215	HP 16	0.125	1.083	0.669	8,0
	5672S160476L	03070216	HP 16	0.187	1.083	0.669	8,0
	5672S160635L	03070217	HP 16	0.250	1.083	0.669	8,0
Combimaster	5672S250317L	03070219	HP 25	0.125	1.339	1.024	8,0
	5672S250476L	03070220	HP 25	0.187	1.339	1.024	8,0
	5672S250635L	03070221	HP 25	0.250	1.339	1.024	8,0
	5672S250793L	03070222	HP 25	0.312	1.339	1.024	8,0
	5672S250952L	03070223	HP 25	0.375	1.339	1.024	8,0
	5672S251111L	03070225	HP 25	0.437	1.339	1.024	8,0
	5672S25127L	03070226	HP 25	0.500	1.339	1.024	8,0
Graflex	5672S251428L	03070227	HP 25	0.562	1.339	1.024	8,0
	5672S320317L	03070228	HP 32	0.125	1.575	1.299	8,0
	5672S320476L	03070229	HP 32	0.187	1.575	1.299	8,0
Seco-Capto™	5672S320635L	03070230	HP 32	0.250	1.575	1.299	8,0
	5672S320793L	03070231	HP 32	0.312	1.575	1.299	8,0
	5672S320952L	03070232	HP 32	0.375	1.575	1.299	8,0
	5672S321111L	03070233	HP 32	0.437	1.575	1.299	8,0
	5672S32127L	03070234	HP 32	0.500	1.575	1.299	8,0
	5672S321428L	03070235	HP 32	0.562	1.575	1.299	8,0
	5672S321587L	03070236	HP 32	0.625	1.575	1.299	8,0
Altri	5672S321746L	03070237	HP 32	0.687	1.575	1.299	8,0
	5672S321905L	03070238	HP 32	0.750	1.575	1.299	8,0

ISO 15488-B

- In mm/ In pollici



- Run-out massimo di 10 µm a 3 x ØDCBN-DCBX quando assemblato su un porta pinze ER 5675
- Gamma di serraggio -0,5 o -1 mm
- Per la spiegazione degli attributi ISO, vedere pag. 14

Codice di ordinazione	Codice prodotto	Lato macchina Dimensione porta pinza	DCBN		DCBX		OAL	BD1	BHTA°
			mm inch	mm inch	mm inch	mm inch			
58800801	75042144	ER 08	0,5 0.020	1,0 0.039	13,5 0.531	8,5 0.335	8,0		
588008015	75042145	ER 08	1,0 0.039	1,5 0.059	13,5 0.531	8,5 0.335	8,0		
58800802	75042146	ER 08	1,5 0.059	2,0 0.079	13,5 0.531	8,5 0.335	8,0		
588008025	75042147	ER 08	2,0 0.079	2,5 0.098	13,5 0.531	8,5 0.335	8,0		
58800803	75042148	ER 08	2,5 0.098	3,0 0.118	13,5 0.531	8,5 0.335	8,0		
588008035	75042149	ER 08	3,0 0.118	3,5 0.138	13,5 0.531	8,5 0.335	8,0		
58800804	75042151	ER 08	3,5 0.138	4,0 0.157	13,5 0.531	8,5 0.335	8,0		
588008045	75042152	ER 08	4,0 0.157	4,5 0.177	13,5 0.531	8,5 0.335	8,0		
58800805	75042153	ER 08	4,5 0.177	5,0 0.197	13,5 0.531	8,5 0.335	8,0		
58801101	75042154	ER 11	0,5 0.020	1,0 0.039	18,0 0.709	11,3 0.445	8,0		
588011015	75042155	ER 11	1,0 0.039	1,5 0.059	18,0 0.709	11,3 0.445	8,0		
58801102	75042156	ER 11	1,5 0.059	2,0 0.079	18,0 0.709	11,3 0.445	8,0		
588011025	75042157	ER 11	2,0 0.079	2,5 0.098	18,0 0.709	11,3 0.445	8,0		
58801103	75042158	ER 11	2,5 0.098	3,0 0.118	18,0 0.709	11,3 0.445	8,0		
588011035	75042159	ER 11	3,0 0.118	3,5 0.138	18,0 0.709	11,3 0.445	8,0		
58801104	75042161	ER 11	3,5 0.138	4,0 0.157	18,0 0.709	11,3 0.445	8,0		
588011045	75042163	ER 11	4,0 0.157	4,5 0.177	18,0 0.709	11,3 0.445	8,0		
58801105	75042164	ER 11	4,5 0.177	5,0 0.197	18,0 0.709	11,3 0.445	8,0		
588011055	75042165	ER 11	5,0 0.197	5,5 0.217	18,0 0.709	11,3 0.445	8,0		
58801106	75042166	ER 11	5,5 0.217	6,0 0.236	18,0 0.709	11,3 0.445	8,0		

Guida

HSK-A

HSK-E

DIN

BT JIS

CAT

Combimaster

Graflex

Seco-Capto™

Altri

Accessori operativi e di regolazione

Calentamento termico

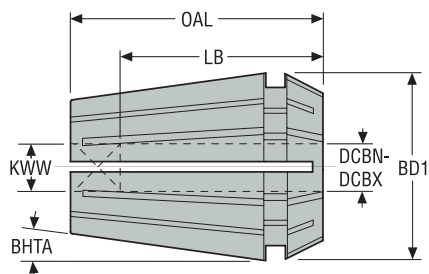
Guida	Codice di ordinazione	Codice prodotto	Lato macchina Dimensione porta pinza	DCBN	DCBX	OAL	BD1	BHTA°
				mm inch	mm inch	mm inch	mm inch	
HSK-A	588011065	75042167	ER 11	6,0 0.236	6,5 0.256	18,0 0.709	11,3 0.445	8,0
	58801107	75042168	ER 11	6,5 0.256	7,0 0.276	18,0 0.709	11,3 0.445	8,0
HSK-E	58801601	75042062	ER 16	0,5 0.020	1,0 0.039	27,0 1.063	17,0 0.669	8,0
	58801602	75042064	ER 16	1,5 0.059	2,0 0.079	27,0 1.063	17,0 0.669	8,0
	58801603	75042065	ER 16	2,0 0.079	3,0 0.118	27,0 1.063	17,0 0.669	8,0
DIN	58801604	75042066	ER 16	3,0 0.118	4,0 0.157	27,0 1.063	17,0 0.669	8,0
	58801605	75042067	ER 16	4,0 0.157	5,0 0.197	27,0 1.063	17,0 0.669	8,0
	58801606	75042068	ER 16	5,0 0.197	6,0 0.236	27,0 1.063	17,0 0.669	8,0
BT JIS	58801607	75042073	ER 16	6,0 0.236	7,0 0.276	27,0 1.063	17,0 0.669	8,0
	58801608	75042074	ER 16	7,0 0.276	8,0 0.315	27,0 1.063	17,0 0.669	8,0
	58801609	75042075	ER 16	8,0 0.315	9,0 0.354	27,0 1.063	17,0 0.669	8,0
CAT	58801610	75042076	ER 16	9,0 0.354	10,0 0.394	27,0 1.063	17,0 0.669	8,0
	58802502	75042081	ER 25	1,5 0.059	2,0 0.079	34,0 1.339	25,8 1.016	8,0
	58802503	75042083	ER 25	2,0 0.079	3,0 0.118	34,0 1.339	25,8 1.016	8,0
Combimaster	58802504	75042084	ER 25	3,0 0.118	4,0 0.157	34,0 1.339	25,8 1.016	8,0
	58802505	75042085	ER 25	4,0 0.157	5,0 0.197	34,0 1.339	25,8 1.016	8,0
	58802506	75042086	ER 25	5,0 0.197	6,0 0.236	34,0 1.339	25,8 1.016	8,0
Graflex	58802507	75042087	ER 25	6,0 0.236	7,0 0.276	34,0 1.339	25,8 1.016	8,0
	58802508	75042088	ER 25	7,0 0.276	8,0 0.315	34,0 1.339	25,8 1.016	8,0
	58802509	75042089	ER 25	8,0 0.315	9,0 0.354	34,0 1.339	25,8 1.016	8,0
Seco-Capto™	58802510	75042090	ER 25	9,0 0.354	10,0 0.394	34,0 1.339	25,8 1.016	8,0
	58802511	75042091	ER 25	10,0 0.394	11,0 0.433	34,0 1.339	25,8 1.016	8,0
	58802512	75042094	ER 25	11,0 0.433	12,0 0.472	34,0 1.339	25,8 1.016	8,0
Altri	58802513	75042095	ER 25	12,0 0.472	13,0 0.512	34,0 1.339	25,8 1.016	8,0
	58802514	75042097	ER 25	13,0 0.512	14,0 0.551	34,0 1.339	25,8 1.016	8,0
	58802515	75042098	ER 25	14,0 0.551	15,0 0.591	34,0 1.339	25,8 1.016	8,0
Accessori operativi e di regolazione	58802516	75042099	ER 25	15,0 0.591	16,0 0.630	34,0 1.339	25,8 1.016	8,0
	58803203	75041874	ER 32	2,0 0.079	3,0 0.118	40,0 1.575	33,0 1.299	8,0
	58803204	75041875	ER 32	3,0 0.118	4,0 0.157	40,0 1.575	33,0 1.299	8,0
Calettamento termico	58803205	75041876	ER 32	4,0 0.157	5,0 0.197	40,0 1.575	33,0 1.299	8,0
	58803206	75041886	ER 32	5,0 0.197	6,0 0.236	40,0 1.575	33,0 1.299	8,0
	58803207	75041888	ER 32	6,0 0.236	7,0 0.276	40,0 1.575	33,0 1.299	8,0
	58803208	75041890	ER 32	7,0 0.276	8,0 0.315	40,0 1.575	33,0 1.299	8,0

Codice di ordinazione	Codice prodotto	Lato macchina Dimensione porta pinza	DCBN	DCBX	OAL	BD1	BHTA°	
			mm inch	mm inch	mm inch	mm inch		
58803209	75041891	ER 32	8,0 0.315	9,0 0.354	40,0 1.575	33,0 1.299	8,0	Guida
58803210	75041892	ER 32	9,0 0.354	10,0 0.394	40,0 1.575	33,0 1.299	8,0	HSK-A
58803211	75041894	ER 32	10,0 0.394	11,0 0.433	40,0 1.575	33,0 1.299	8,0	HSK-E
58803212	75041895	ER 32	11,0 0.433	12,0 0.472	40,0 1.575	33,0 1.299	8,0	
58803213	75041896	ER 32	12,0 0.472	13,0 0.512	40,0 1.575	33,0 1.299	8,0	
58803214	75041925	ER 32	13,0 0.512	14,0 0.551	40,0 1.575	33,0 1.299	8,0	DIN
58803215	75042101	ER 32	14,0 0.551	15,0 0.591	40,0 1.575	33,0 1.299	8,0	
58803216	75041927	ER 32	15,0 0.591	16,0 0.630	40,0 1.575	33,0 1.299	8,0	
58803217	75042102	ER 32	16,0 0.630	17,0 0.669	40,0 1.575	33,0 1.299	8,0	BT JIS
58803218	75042103	ER 32	17,0 0.669	18,0 0.709	40,0 1.575	33,0 1.299	8,0	
58803219	75042104	ER 32	18,0 0.709	19,0 0.748	40,0 1.575	33,0 1.299	8,0	
58803220	75041940	ER 32	19,0 0.748	20,0 0.787	40,0 1.575	33,0 1.299	8,0	CAT
58804004	75042105	ER 40	3,0 0.118	4,0 0.157	46,0 1.811	41,0 1.614	8,0	
58804005	75042106	ER 40	4,0 0.157	5,0 0.197	46,0 1.811	41,0 1.614	8,0	
58804006	75042109	ER 40	5,0 0.197	6,0 0.236	46,0 1.811	41,0 1.614	8,0	Combimaster
58804007	75042112	ER 40	6,0 0.236	7,0 0.276	46,0 1.811	41,0 1.614	8,0	
58804008	75042113	ER 40	7,0 0.276	8,0 0.315	46,0 1.811	41,0 1.614	8,0	
58804009	75042114	ER 40	8,0 0.315	9,0 0.354	46,0 1.811	41,0 1.614	8,0	Graflex
58804010	75042115	ER 40	9,0 0.354	10,0 0.394	46,0 1.811	41,0 1.614	8,0	
58804011	75042118	ER 40	10,0 0.394	11,0 0.433	46,0 1.811	41,0 1.614	8,0	
58804012	75042119	ER 40	11,0 0.433	12,0 0.472	46,0 1.811	41,0 1.614	8,0	Seco-Capto™
58804013	75042121	ER 40	12,0 0.472	13,0 0.512	46,0 1.811	41,0 1.614	8,0	
58804014	75042122	ER 40	13,0 0.512	14,0 0.551	46,0 1.811	41,0 1.614	8,0	
58804015	75042123	ER 40	14,0 0.551	15,0 0.591	46,0 1.811	41,0 1.614	8,0	Altri
58804016	75042124	ER 40	15,0 0.591	16,0 0.630	46,0 1.811	41,0 1.614	8,0	
58804017	75042125	ER 40	16,0 0.630	17,0 0.669	46,0 1.811	41,0 1.614	8,0	
58804018	75042126	ER 40	17,0 0.669	18,0 0.709	46,0 1.811	41,0 1.614	8,0	Accessori operativi e di regolazione
58804019	75042127	ER 40	18,0 0.709	19,0 0.748	46,0 1.811	41,0 1.614	8,0	
58804020	75042128	ER 40	19,0 0.748	20,0 0.787	46,0 1.811	41,0 1.614	8,0	
58804021	75042129	ER 40	20,0 0.787	21,0 0.827	46,0 1.811	41,0 1.614	8,0	Calettamento termico
58804022	75042130	ER 40	21,0 0.827	22,0 0.866	46,0 1.811	41,0 1.614	8,0	
58804023	75042131	ER 40	22,0 0.866	23,0 0.906	46,0 1.811	41,0 1.614	8,0	
58804024	75042132	ER 40	23,0 0.906	24,0 0.945	46,0 1.811	41,0 1.614	8,0	

Guida	Codice di ordinazione	Codice prodotto	Lato macchina Dimensione porta pinza	DCBN	DCBX	OAL	BD1	BHTA°
				mm <i>inch</i>	mm <i>inch</i>	mm <i>inch</i>	mm <i>inch</i>	
HSK-A	58804025	75042133	ER 40	24,0 <i>0.945</i>	25,0 <i>0.984</i>	46,0 <i>1.811</i>	41,0 <i>1.614</i>	8,0
	58804026	00042134	ER 40	25,0 <i>0.984</i>	26,0 <i>1.024</i>	46,0 <i>1.811</i>	41,0 <i>1.614</i>	8,0
HSK-E								
DIN								
BT JIS								
CAT								
Combimaster								
Graflex								
Seco-Capto™								
Altri								
Accessori operativi e di regolazione								
Calettamento termico								



- In mm/ In pollici



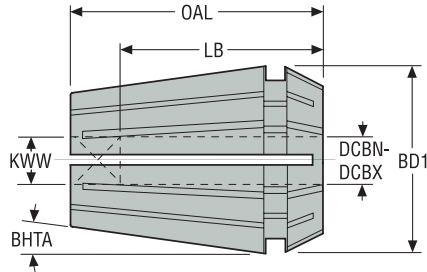
- Per mandrini per maschiatura TCER 5867
- \* Senza quadro nel porta pinze (utilizzare un quadro all'interno del supporto per maschiatura TCER)
- Per la spiegazione degli attributi ISO, vedere pag. 14

Codice di ordinazione	Codice prodotto	Lato macchina Dimensione porta pinza	DCBN-DCBX	OAL	LB	BD1	KWW	*	BHTA*
			mm inch	mm inch	mm inch	mm inch	mm inch		
393.14-11D025X021	03131636	ER 11	2,5 0.098	18,0 0.709	12,0 0.472	11,3 0.445	2,1 0.083		8,0
393.14-11D028X021	02926995	ER 11	2,8 0.110	18,0 0.709	12,0 0.472	11,3 0.445	2,1 0.083		8,0
393.14-11D035X027	02926996	ER 11	3,5 0.138	18,0 0.709	14,0 0.551	11,3 0.445	2,7 0.106		8,0
393.14-11D040X030	02926997	ER 11	4,0 0.157	18,0 0.709	14,0 0.551	11,3 0.445	3,0 0.118		8,0
393.14-11D040X0315	03131670	ER 11	4,0 0.157	18,0 0.709	14,0 0.551	11,3 0.445	3,1 0.122		8,0
393.14-11D045X034	02926998	ER 11	4,5 0.177	18,0 0.709	14,0 0.551	11,3 0.445	3,4 0.134		8,0
393.14-11D050X040	03131671	ER 11	5,0 0.197	18,0 0.709	14,0 0.551	11,3 0.445	4,0 0.157		8,0
393.14-11D060X049	02926999	ER 11	6,0 0.236	18,0 0.709	14,0 0.551	11,3 0.445	4,9 0.193		8,0
393.14-20D035X027	03131672	ER 20	3,5 0.138	31,5 1.240	14,0 0.551	20,8 0.819	2,7 0.106		8,0
393.14-20D040X0315	03131673	ER 20	4,0 0.157	31,5 1.240	15,0 0.591	20,8 0.819	3,15 0.124		8,0
393.14-20D045X034	02927000	ER 20	4,5 0.177	31,5 1.240	18,0 0.709	20,8 0.819	3,4 0.134		8,0
393.14-20D050X040	03131674	ER 20	5,0 0.197	31,5 1.240	18,0 0.709	20,8 0.819	4,0 0.157		8,0
393.14-20D055X043	03131675	ER 20	5,5 0.217	31,5 1.240	18,0 0.709	20,8 0.819	4,3 0.169		8,0
393.14-20D060X049	02927001	ER 20	6,0 0.236	31,5 1.240	18,0 0.709	20,8 0.819	4,9 0.193		8,0
393.14-20D063X050	03131676	ER 20	6,3 0.248	31,5 1.240	18,0 0.709	20,8 0.819	5,0 0.197		8,0
393.14-20D070X055	02927002	ER 20	7,0 0.276	31,5 1.240	18,0 0.709	20,8 0.819	5,5 0.217		8,0
393.14-20D071X056	03131677	ER 20	7,1 0.280	31,5 1.240	18,0 0.709	20,8 0.819	5,6 0.220		8,0
393.14-20D080X063	02927003	ER 20	8,0 0.315	31,5 1.240	22,0 0.866	20,8 0.819	6,3 0.248		8,0
393.14-20D090X071	02927004	ER 20	9,0 0.354	31,5 1.240	22,0 0.866	20,8 0.819	7,1 0.280		8,0
393.14-20D100X080	02927005	ER 20	10,0 0.394	31,5 1.240	25,0 0.984	20,8 0.819	8,0 0.315		8,0

Guida  
HSK-A  
HSK-E  
DIN  
BT JIS  
CAT  
Combimaster  
Graflex  
Seco-Capto™  
Altri  
Accessori operativi e di regolazione  
Calettamento termico

Guida	Codice di ordinazione	Codice prodotto	Lato macchina Dimensione porta pinza	DCBN-DCBX	OAL	LB	BD1	KWW	*	BHTA°
				mm inch	mm inch	mm inch	mm inch	mm inch		
HSK-A	393.14-25D060X049	03131691	ER 25	6,0 0.236	34,0 1.339	18,0 0.709	25,8 1.016	4,9 0.193		8,0
	393.14-25D070X055	03131692	ER 25	7,0 0.276	34,0 1.339	18,0 0.709	25,8 1.016	5,5 0.217		8,0
	393.14-25D080X063	02927006	ER 25	8,0 0.315	34,0 1.339	22,0 0.866	25,8 1.016	6,3 0.248		8,0
HSK-E	393.14-25D090X071	02728005	ER 25	9,0 0.354	34,0 1.339	22,0 0.866	25,8 1.016	7,1 0.280		8,0
	393.14-25D100X080	02927007	ER 25	10,0 0.394	34,0 1.339	25,0 0.984	25,8 1.016	8,0 0.315		8,0
	393.14-25D110X090	02927008	ER 25	11,0 0.433	34,0 1.339	25,0 0.984	25,8 1.016	9,0 0.354		8,0
DIN	393.14-25D112X090	03131693	ER 25	11,2 0.441	34,0 1.339	24,8 0.976	25,8 1.016	9,0 0.354		8,0
	393.14-25D120X090	02927009	ER 25	12,0 0.472	34,0 1.339	25,0 0.984	25,8 1.016	9,0 0.354		8,0
	393.14-25D125X100	03131694	ER 25	12,5 0.492	34,0 1.339	24,8 0.976	25,8 1.016	10,0 0.394		8,0
BT JIS	393.14-25D140X112	02927010	ER 25	14,0 0.551	34,0 1.339	25,0 0.984	25,8 1.016	11,2 0.441		8,0
	393.14-25D160X120	02927011	ER 25	16,0 0.630	34,0 1.339	25,0 0.984	25,8 1.016	12,0 0.472		8,0
	393.14-40D120X090	02927012	ER 40	12,0 0.472	46,0 1.811	25,0 0.984	41,0 1.614	9,0 0.354		8,0
CAT	393.14-40D125X100	03131695	ER 40	12,5 0.492	46,0 1.811	24,8 0.976	41,0 1.614	10,0 0.394		8,0
	393.14-40D140X112	02927013	ER 40	14,0 0.551	46,0 1.811	25,0 0.984	41,0 1.614	11,2 0.441		8,0
	393.14-40D160X125	02927015	ER 40	16,0 0.630	46,0 1.811	25,0 0.984	41,0 1.614	12,5 0.492		8,0
Combimaster	393.14-40D180X145	02927016	ER 40	18,0 0.709	46,0 1.811	25,0 0.984	41,0 1.614	14,5 0.571		8,0
	393.14-40D200X160	02927017	ER 40	20,0 0.787	46,0 1.811	28,0 1.102	41,0 1.614	16,0 0.630		8,0
	393.14-40D220X180	02927018	ER 40	22,0 0.866	46,0 1.811	28,0 1.102	41,0 1.614	18,0 0.709		8,0
Graflex	393.14-50D220X180	03131696	ER 50	22,0 0.866	60,0 2.362	41,0 1.614	50,0 1.969	18,0 0.709		8,0
	393.14-50D250X200	03131697	ER 50	25,0 0.984	60,0 2.362	41,0 1.614	50,0 1.969	20,0 0.787		8,0
	393.14-50D280X220	03131698	ER 50	28,0 1.102	60,0 2.362	41,0 1.614	50,0 1.969	22,0 0.866		8,0
Seco-Capto™	393.14-50D320X240	03131699	ER 50	32,0 1.260	60,0 2.362	41,0 1.614	50,0 1.969	24,0 0.945		8,0
	393.14-50360	03131700	ER 50	36,0 1.417	60,0 2.362	41,0 1.614	50,0 1.969	-	*	8,0

- Pollici



- Per mandrini per maschiatura TCER 5867
- Per la spiegazione degli attributi ISO, vedere pag. 14

Codice di ordinazione	Codice prodotto	Lato macchina Dimensione porta pinza	DCBN-DCBX	OAL	LB	BD1	KWW	BHTA°
			<i>inch</i>	<i>inch</i>	<i>inch</i>	<i>inch</i>	<i>inch</i>	
A393.14-11-0-6NO	03131719	ER 11	0.141	0.709	0.551	0.445	0.110	8,0
A393.14-11-8NO	03131720	ER 11	0.168	0.709	0.551	0.445	0.131	8,0
A393.14-11-10NO	03131721	ER 11	0.194	0.709	0.551	0.445	0.152	8,0
A393.14-20-8NO	03131722	ER 20	0.168	1.240	0.709	0.819	0.131	8,0
A393.14-20-10NO	03131723	ER 20	0.194	1.240	0.701	0.819	0.152	8,0
A393.14-20-12NO	03131724	ER 20	0.220	1.240	0.701	0.819	0.165	8,0
A393.14-20-1/4	03131725	ER 20	0.255	1.240	0.701	0.819	0.191	8,0
A393.14-20-5/16	03131726	ER 20	0.318	1.240	0.858	0.819	0.238	8,0
A393.14-20-7/16	03131727	ER 20	0.323	1.240	0.858	0.819	0.242	8,0
A393.14-20-1/2	03131728	ER 20	0.367	1.240	0.866	0.819	0.275	8,0
A393.14-20-3/8	03131733	ER 20	0.381	1.240	0.858	0.819	0.286	8,0
A393.14-25-1/4	03131738	ER 25	0.255	1.339	0.701	1.016	0.191	8,0
A393.14-25-5/16	03131739	ER 25	0.318	1.339	0.858	1.016	0.238	8,0
A393.14-25-7/16	03131741	ER 25	0.323	1.339	0.858	1.016	0.242	8,0
A393.14-25-1/2	03131742	ER 25	0.367	1.339	0.858	1.016	0.275	8,0
A393.14-25-3/8	03131743	ER 25	0.381	1.339	0.858	1.016	0.286	8,0
A393.14-25-9/16	03131744	ER 25	0.429	1.339	0.976	1.016	0.322	8,0
A393.14-25-1/8P	03131745	ER 25	0.437	1.339	0.976	1.016	0.328	8,0
A393.14-25-5/8	03131746	ER 25	0.480	1.339	0.976	1.016	0.360	8,0
A393.14-25-3/4	03131747	ER 25	0.590	1.339	0.976	1.016	0.442	8,0
A393.14-40-5/8	03131748	ER 40	0.480	1.811	0.976	1.614	0.360	8,0
A393.14-40-1/2P	03131749	ER 40	0.687	1.811	0.976	1.614	0.515	8,0
A393.14-40-M18	03131750	ER 40	0.542	1.811	0.976	1.614	0.406	8,0
A393.14-40-1/8P	03131751	ER 40	0.562	1.811	0.976	1.614	0.421	8,0
A393.14-40-3/4	03131752	ER 40	0.590	1.811	0.976	1.614	0.442	8,0
A393.14-40-M20	03131753	ER 40	0.652	1.811	0.976	1.614	0.489	8,0
A393.14-40-7/8	03131754	ER 40	0.697	1.811	0.976	1.614	0.523	8,0
A393.14-40-3/8P	03131755	ER 40	0.700	1.811	0.976	1.614	0.531	8,0
A393.14-40-M24	03131756	ER 40	0.760	1.811	1.094	1.614	0.570	8,0
A393.14-40-1	03131757	ER 40	0.800	1.811	1.094	1.614	0.600	8,0

Guida

HSK-A

HSK-E

DIN

BT JIS

CAT

Combimaster

Graflex

Seco-Capto™

Altri

Accessori operativi e di regolazione

Calettamento termico

Guida

- In mm / In pollici

HSK-A

HSK-E

DIN

BT JIS

CAT

Combimaster

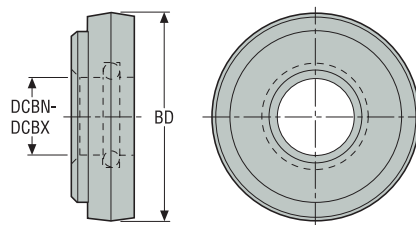
Graflex

Seco-Capto™

Altri

Accessori operativi e di regolazione

Calettamento termico



- Per le ghiera di tenuta ER, per mandrini di maschiatura TCER 5867 e porta pinze ER 5675
- Per le ghiera di tenuta, vedere Accessori nelle pagine Porta pinze ER o Mandrini per maschiatura
- ER40 e ER50 su richiesta, ER08 e ER11 non disponibili
- Per la spiegazione degli attributi ISO, vedere pag. 14

Codice di ordinazione	Codice prodotto	Per ghiera di tenuta dimensione	DCBN			DCBX			BD		
			mm	inch		mm	inch		mm	inch	
01B58751605	00029961	ER 16	4,5	0.177		5,0	0.197		13,0	0.512	
01B58751606	00030314	ER 16	5,5	0.217		6,0	0.236		13,0	0.512	
01B58751607	00029963	ER 16	6,5	0.256		7,0	0.276		13,0	0.512	
01B58751608	00030315	ER 16	7,5	0.295		8,0	0.315		13,0	0.512	
01B58751609	00029967	ER 16	8,5	0.335		9,0	0.354		13,0	0.512	
01B58751610	00029968	ER 16	9,5	0.374		10,0	0.394		13,0	0.512	
01B587520045	03131184	ER 20	4,0	0.157		4,5	0.177		16,0	0.630	
01B58752005	03131182	ER 20	4,5	0.177		5,0	0.197		16,0	0.630	
01B58752006	02427909	ER 20	5,5	0.217		6,0	0.236		16,0	0.630	
01B58752007	02451138	ER 20	6,5	0.256		7,0	0.276		16,0	0.630	
01B587520075	03131185	ER 20	7,0	0.276		7,5	0.295		16,0	0.630	
01B58752008	02465404	ER 20	7,5	0.295		8,0	0.315		16,0	0.630	
01B58752009	02700032	ER 20	8,5	0.335		9,0	0.354		16,0	0.630	
01B58752010	02685743	ER 20	9,5	0.374		10,0	0.394		16,0	0.630	
01B58752505	00029973	ER 25	4,5	0.177		5,0	0.197		21,0	0.827	
01B58752506	00029978	ER 25	5,5	0.217		6,0	0.236		21,0	0.827	
01B58752507	00029981	ER 25	6,5	0.256		7,0	0.276		21,0	0.827	
01B58752508	00029982	ER 25	7,5	0.295		8,0	0.315		21,0	0.827	
01B58752509	00029983	ER 25	8,5	0.335		9,0	0.354		21,0	0.827	
01B58752510	00029992	ER 25	9,5	0.374		10,0	0.394		21,0	0.827	
01B58752511	00029998	ER 25	10,5	0.413		11,0	0.433		21,0	0.827	

Codice di ordinazione	Codice prodotto	Per ghiera di tenuta dimensione	DCBN		DCBX		BD	
			mm <i>inch</i>	mm <i>inch</i>	mm <i>inch</i>	mm <i>inch</i>	mm <i>inch</i>	mm <i>inch</i>
01B58752512	00030000	ER 25	11,5 <i>0.453</i>	12,0 <i>0.472</i>	21,0 <i>0.827</i>			
01B58752514	00088809	ER 25	13,5 <i>0.531</i>	14,0 <i>0.551</i>	21,0 <i>0.827</i>			
01B58752516	00030010	ER 25	15,5 <i>0.610</i>	16,0 <i>0.630</i>	21,0 <i>0.827</i>			
01B58753205	00030017	ER 32	4,5 <i>0.177</i>	5,0 <i>0.197</i>	27,0 <i>1.063</i>			
01B58753206	00030316	ER 32	5,5 <i>0.217</i>	6,0 <i>0.236</i>	27,0 <i>1.063</i>			
01B58753207	00030020	ER 32	6,5 <i>0.256</i>	7,0 <i>0.276</i>	27,0 <i>1.063</i>			
01B58753208	00030023	ER 32	7,5 <i>0.295</i>	8,0 <i>0.315</i>	27,0 <i>1.063</i>			
01B58753209	00030026	ER 32	8,5 <i>0.335</i>	9,0 <i>0.354</i>	27,0 <i>1.063</i>			
01B58753210	00030028	ER 32	9,5 <i>0.374</i>	10,0 <i>0.394</i>	27,0 <i>1.063</i>			
01B58753211	00030317	ER 32	10,5 <i>0.413</i>	11,0 <i>0.433</i>	27,0 <i>1.063</i>			
01B58753212	00003370	ER 32	11,5 <i>0.453</i>	12,0 <i>0.472</i>	27,0 <i>1.063</i>			
01B58753214	00057876	ER 32	13,5 <i>0.531</i>	14,0 <i>0.551</i>	27,0 <i>1.063</i>			
01B58753216	00030319	ER 32	15,5 <i>0.610</i>	16,0 <i>0.630</i>	27,0 <i>1.063</i>			
01B58753218	00030320	ER 32	17,5 <i>0.689</i>	18,0 <i>0.709</i>	27,0 <i>1.063</i>			
01B58753220	00030321	ER 32	19,5 <i>0.768</i>	20,0 <i>0.787</i>	27,0 <i>1.063</i>			

Guida

HSK-A

HSK-E

DIN

BT JIS

CAT

Combimaster

Graflex

Seco-Capto™

Altri

Accessori operativi e di regolazione

Calettamento termico

Guida

– In mm/ In pollici

HSK-A

Disegno 1



Disegno 2



Disegno 3



Disegno 4



Disegno 5



HSK-E

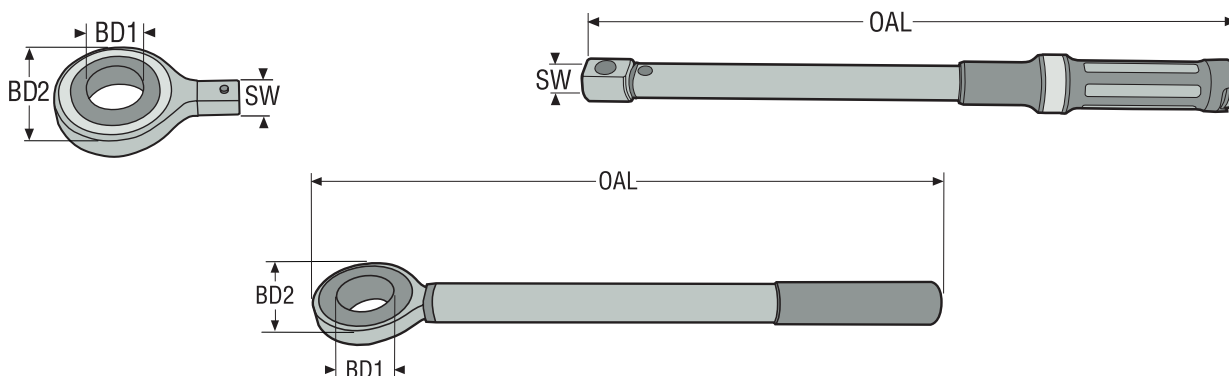
DIN

- I supporti di assemblaggio Tool Boy sono composti da un'unità base e da un adattatore
- Tutte unità sono intercambiabili
- Per la spiegazione degli attributi ISO, vedere pag. 14

BT JIS

	Codice di ordinazione	Codice prodotto	Per dimensione(i) attacco	Disegno	Peso
					kg lb
CAT	M211H32	00029893	HSK-A32	1	7,2 15.870
	M211H40	00029894	HSK-A40	1	7,2 15.870
	M211H50	00029895	HSK-A50	1	7,4 16.310
Combimaster	M211H63	00029897	HSK-A63	1	6,3 13.890
	M211H10	00029892	HSK-A100	1	8,4 18.520
	M100H125A	03229707	HSK-A125	2	3,6 7.940
Graflex	M211S30	00029888	DIN30, DIN30 TF, BT30, BT30 TF, CAT30, CAT30 TF	3	7,2 15.870
	M211S40	00029889	DIN40, DIN40 TF, BT40, BT40 TF, CAT40, CAT40 TF	3	6,4 14.110
	M211S50	00029891	DIN50, DIN50 TF, BT50, BT50 TF, CAT50, CAT50 TF	3	9,2 20.280
Seco-Capto™	M211H40E	02432816	HSK-E40	4	7,2 15.870
	M211C3	02753746	Seco-Capto C3	4	7,2 15.870
	M211C4	02753747	Seco-Capto C4	4	7,2 15.870
Altri	M211C5	02753748	Seco-Capto C5	4	7,4 16.310
	M211C6	02753749	Seco-Capto C6	4	6,3 13.890
	M211C8	02753750	Seco-Capto C8	4	7,5 16.530
Accessori operativi e di regolazione	M211V30	02754029	VDI30	5	6,3 13.890
	M211V40	02754031	VDI40	5	6,6 14.550
	M211V50	02754032	VDI50	5	7,4 16.310

Calettamento termico

Chiave dinamometrica per porta pinza (chiave a bussola/chiave dinamometrica) e chiave a rullo classica per porta pinza ER  
 - In mm/ In pollici


- \* Coppia di serraggio in Nm / ft/lb.
- Per la spiegazione degli attributi ISO, vedere pag. 14

	Codice di ordinazione	Codice prodotto	Per dimensione	Min*		Max*		Per ghiera		Dise- gno
				Nm ft/lb.	Nm ft/lb.	BD1 Ø	OAL	BD2	SW	
						mm inch	mm inch	mm inch	mm	
Chiave a rullo per chiave dinamometrica	03ER016	03070411	ER HP 11, ER 11R	-	-	16,0 0.630	-	36,0 1.417	-	1
	03ER022	03070412	ER 16R	-	-	22,0 0.866	-	47,0 1.850	-	1
	03ER024	03070444	ER HP 16 R	-	-	24,0 0.945	-	47,0 1.850	-	1
	03ER030B	03312521	ER HP 16	-	-	30,0 1.181	-	55,0 2.165	14x18	1
	03ER032B	03312522	ER 16	-	-	32,0 1.260	-	55,0 2.165	14x18	1
	03ER040	03070415	ER HP 25	-	-	40,0 1.575	-	80,0 3.150	14x18	1
	03ER050	03070417	ER HP 32, ER 32	-	-	50,0 1.969	-	80,0 3.150	14x18	1
	03ER063	03070418	ER 40	-	-	63,0 2.480	-	90,0 3.543	14x18	1
Impugnatura per chiave dinamometrica	03DYD010100	02828217		20 14.75	100 73.76	-	375,0 14.764	-	-	2
	03DYD010100B	03312520		20 14.75	100 73.76	-	375,0 14.764	-	14x18	2
	03DYD020200	02828219		40 29.50	200 147.51	-	470,0 18.504	-	14x18	2
Chiave a rulli classica	03BR016	03070420	ER HP 11, ER 11R	-	-	16,0 0.630	188,0 7.402	34,0 1.339	-	3
	03BR022	03070446	ER 16R	-	-	22,0 0.866	211,5 8.327	47,0 1.850	-	3
	03BR024	03070421	ER HP 16R	-	-	24,0 0.945	211,5 8.327	47,0 1.850	-	3
	03BR040	03070423	ER HP 25	-	-	40,0 1.575	471,0 18.543	80,0 3.150	-	3
	03BR050	03070425	ER HP 32, ER 32	-	-	50,0 1.969	472,0 18.583	80,0 3.150	-	3
	03BR063	03070426	ER 40	-	-	63,0 2.480	487,5 19.193	95,0 3.740	-	3

Guida

HSK-A

HSK-E

DIN

BT JIS

CAT

Combimaster

Graflex

Seco-Capto™

Altri

Accessori operativi e di regolazione

Calettamento termico

Guida

HSK-A

HSK-E

DIN

BT JIS

CAT

Combimaster

Graflex

Seco-Capto™

Altri

Accessori  
operativi e di  
regolazione

Calettamento  
termico



## Dispositivi per calettamento termico

La nostra gamma per calettamento termico è in grado di soddisfare le esigenze di qualsiasi produttore, offrendo prestazioni rapide e precisione incredibilmente affidabile. Questi sistemi incorporano cicli di riscaldamento automatici e cicli di raffreddamento efficienti che utilizzano campane di raffreddamento ad aria forzata o ad acqua. Inoltre, l'uso di aste di fermo per la regolazione dell'altezza garantisce stabilità, affidabilità e precisione.

- Easyshrink EVO con tecnologia all'avanguardia
- Funzionamento rapido e semplice grazie all'interfaccia intuitiva
- Maggiore durata del portautensili grazie alle impostazioni di riscaldamento ottimizzato
- L'impostazione ergonomica dell'utensile garantisce la massima sicurezza grazie al design della macchina
- Versatilità e flessibilità con una soluzione all-in-one



– In mm/ In pollici

Contenuto – 1 dispositivo Easyshrink Evo, che include:  
 5 piastrine di fermo per codoli utensile da Ø3 a 32 mm  
 8 aste di fermo  
 2 coni di raffreddamento  
 1 paio di guanti  
 1 istruzioni operative



- Il dispositivo accetta solo la tensione:  
 AC 3 x 400V (+/-10%) + PEN/25A/50-60Hz  
 AC 3 x 400V (+/-10%) + N + PE/25A/50-60Hz
- Per altri voltaggi è necessario acquistare separatamente il trasformatore ZFM30IN30
- Per la spiegazione degli attributi ISO, vedere pag. 14

Codice di ordinazione	Codice prodotto	Metallo duro/ Metallo pesante		Tempo di calettamento, circa (sec.)	Larghezza	Profondità	Altezza	Peso
		mm	Acciaio/HSS mm					
ZFM30IN10	03309162	3-32	6-32	10	mm inch 317,0 12.480	mm inch 943,0 37.126	mm inch 920,0 36.220	kg lb 50,0 110.230

– In mm/ In pollici

Contenuto – 1 unità di refrigerazione, che include:  
 1 colonna per supporto tubi  
 2 campane di raffreddamento con tubi di collegamento  
 1 prolunga



- Per l'uso dell'unità di refrigerazione, sono necessarie boccole di contatto, vedere pag. 425, 426
- Per la spiegazione degli attributi ISO, vedere pag. 14

Codice di ordinazione	Codice prodotto	Campane di raffreddamento Quantità	Tempo di raffreddamento, circa (minutes)	Larghezza	Profondità	Altezza	Peso
ZFM30RE1	03309164	2	1	mm inch 490,0 19.291	mm inch 630,0 24.803	mm inch 285,0 11.220	kg lb 45,0 99.210

Guida

HSK-A

HSK-E

DIN

BT JIS

CAT

Combimaster

Graflex

Seco-Capto™

Altri

Accessori operativi e di regolazione

Calettamento termico

Guida

– In mm/ In pollici



HSK-A

HSK-E

- Tensioni in ingresso: 3 x 208 / 240 / 480 / 600 VAC + GND/28 amp/50-60Hz
- Tensioni in uscita: AC 3 x 400V + N + PE/28A/50-60Hz
- Per la spiegazione degli attributi ISO, vedere pag. 14

DIN

Codice di ordinazione	Codice prodotto	Larghezza		Profondità		Altezza		Peso	
		mm	inch	mm	inch	mm	inch	kg	lb
ZFM30IN30	03327608	550,0	21.654	490,0	19.291	480,0	18.898	104,0	229.280

BT JIS

CAT

Combimaster

Graflex

Seco-Capto™

Altri

Accessori operativi e di regolazione

Calettamento termico

- In mm/ In pollici



• Per la spiegazione degli attributi ISO, vedere pag. 14

Gruppo	Codice di ordinazione	Codice prodotto	Per attacco a calettamento e per codoli utensile Ø mm	BD1	BD2	LB	Peso
				mm inch	mm inch	mm inch	kg lb
1A	ZFAD05H32	02464615	HSK-A32 / HSK-C32 / HSK-E32 / HSK-B40 / HSK-D40	90,0 3.543	114,0 4.488	60,0 2.362	1,2 2.650
1A	ZFAD05H40	02464616	HSK-A40 / HSK-C40 / HSK-E40 / HSK-B50 / HSK-D50 / HSK-F50	90,0 3.543	114,0 4.488	60,0 2.362	1,0 2.200
1A	ZFAD05H50	02464618	HSK-A50 / HSK-C50 / HSK-E50 / HSK-B63 / HSK-D63 / HSK-F63	90,0 3.543	114,0 4.488	50,0 1.969	0,9 1.980
1A	ZFAD05H63	02464622	HSK-A63 / HSK-C63 / HSK-E63 / HSK-B80 / HSK-D80 / HSK-F80	90,0 3.543	114,0 4.488	50,0 1.969	0,8 1.760
1A	ZFAD05H10	02464611	HSK-A100 / HSK-C100 / HSK-B125 / HSK-D125	90,0 3.543	114,0 4.488	50,0 1.969	0,7 1.540
1A	ZFAD05S30	02464625	SA30	90,0 3.543	114,0 4.488	50,0 1.969	0,9 1.980
1A	ZFAD05S40	02464626	SA40	90,0 3.543	114,0 4.488	50,0 1.969	0,8 1.760
1A	ZFAD05S50	02464628	SA50	90,0 3.543	114,0 4.488	110,0 4.331	1,3 2.870
1A	ZFAD05C3	02549220	Seco-Capto C3	90,0 3.543	114,0 4.488	50,0 1.969	0,7 1.540
1A	ZFAD05C4	02549221	Seco-Capto C4	90,0 3.543	114,0 4.488	50,0 1.969	0,9 1.980
1A	ZFAD05C5	02549222	Seco-Capto C5	90,0 3.543	114,0 4.488	50,0 1.969	0,7 1.540
1A	ZFAD05C6	02549223	Seco-Capto C6	90,0 3.543	114,0 4.488	50,0 1.969	0,8 1.760
1A	ZFAD05C8	02549225	Seco-Capto C8	90,0 3.543	114,0 4.488	50,0 1.969	0,7 1.540
1B	ZFAD05H1205	03267331	HSK-A125 / HSK-B160	90,0 3.543	125,0 4.921	110,0 4.331	2,5 5.510
2	ZFAR10D103	02414213	5801 - Ø3	-	-	-	0,6 1.320
2	ZFAR10D104	02414214	5801 - Ø4	-	-	-	0,6 1.320
2	ZFAR10D105	02414215	5801 - Ø5	-	-	-	0,6 1.320
2	ZFAR10D106	02414216	5801 - Ø6	-	-	-	0,6 1.320
2	ZFAR10D108	02414217	5801 - Ø8	-	-	-	0,6 1.320
2	ZFAR10D110	02414218	5801 - Ø10	-	-	-	0,6 1.320
2	ZFAR10D112	02414219	5801 - Ø12	-	-	-	0,6 1.320

Guida

HSK-A

HSK-E

DIN

BT JIS

CAT

Combimaster

Graflex

Seco-Capto™

Altri

Accessori operativi e di regolazione

Calettamento termico

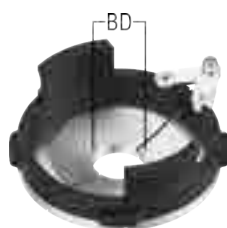
Guida	Gruppo	Codice di ordinazione	Codice prodotto	Per attacco a calettamento e per codoli utensile Ø mm	BD1	BD2	LB	Peso
					mm <i>inch</i>	mm <i>inch</i>	mm <i>inch</i>	kg <i>lb</i>
HSK-A	2	ZFAR10D114	02414220	5801 - Ø14	-	-	-	0,6 1.320
	2	ZFAR10D116	02414221	5801 - Ø16	-	-	-	0,6 1.320
	2	ZFAR10D306	02414222	5603 - Ø6, Ø8	-	-	-	0,6 1.320
HSK-E	2	ZFAR10D310	02422100	5603 - Ø10, Ø12 & 5600 - Ø6, Ø8	-	-	-	0,5 1.100
	2	ZFAR10D314	02414223	5603 - Ø14, Ø16 & 5600 - Ø10, Ø12	-	-	-	0,6 1.320
	2	ZFAR10D318	02414225	5603 - Ø18, Ø20 & 5600 - Ø14, Ø16	-	-	-	0,5 1.100
DIN	2	ZFAR10D325	02414226	5603 - Ø25, Ø32 & 5600 - Ø18, Ø20	-	-	-	0,3 0.660
	2	ZFAR10D425	02857518	5600 - Ø25, Ø32	-	-	-	0,3 0.660
BT JIS								
CAT								
Combimaster								
Graflex								
Seco-Capto™								
Altri								
Accessori operativi e di regolazione								
Calettamento termico								

– In mm/ In pollici

Gruppo 1  
Piastrine di fermo



Gruppo 2  
Piastra di fermo per utensili  
con testa di dimensioni mag-  
giori\*



Gruppo 3  
Set aste di fermo



Gruppo 4  
Coppia di guanti protettivi



Gruppo 5  
Cono di raffredda-  
mento



- \* La dimensione massima dell'utensile che può passare attraverso l'induttore è di 65 mm
- Per la spiegazione degli attributi ISO, vedere pag. 14

Gruppo	Codice di ordina- zione	Codice prodotto	Per codolo utensile Ø	BD	BD1	Raccordo filettato/ Ø frontale	Per capacità lunghezza, min	Per capacità lunghezza, max	Peso
				mm inch	mm inch	mm	mm inch	mm inch	kg lb
1	ZFAT30C01	03309165	3-6 mm	7,0 0.276	-	-	-	-	0,4 0.880
	ZFAT30C02	03309166	8-14 mm	15,0 0.591	-	-	-	-	0,4 0.880
	ZFAT30C03	03309167	16-18 mm	20,0 0.787	-	-	-	-	0,3 0.660
	ZFAT30C04	03309168	20-25 mm	27,0 1.063	-	-	-	-	0,2 0.440
	ZFAT30C05	03309169	32 mm	33,0 1.299	-	-	-	-	0,2 0.440
	ZFAT30C06	03309170	3-8 mm	8,5 0.335	-	-	-	-	0,4 0.880
2	ZFAT30H01	03309171	3-6 mm	6,5 0.256	-	-	-	-	0,4 0.880
	ZFAT30H02	03309172	8-14 mm	15,0 0.591	-	-	-	-	0,4 0.880
	ZFAT30H03	03309173	16-18 mm	20,0 0.787	-	-	-	-	0,3 0.660
	ZFAT30H04	03309174	20-25 mm	27,0 1.063	-	-	-	-	0,2 0.440
	ZFAT30H05	03309175	32 mm	34,0 1.339	-	-	-	-	0,2 0.440
3	ZFS07IN018	02518546	3-5 mm	-	2,5 0.098	2,5	0,0 0.0	240,0 9.449	0,1 0.220
	ZFS07IN043	02753706	6-32 mm	-	4,2 0.165	4,2	0,0 0.0	240,0 9.449	0,2 0.440
4	ZFAG01	00032423	-	-	-	-	-	-	0,3 0.660
5	ZFAR03C	02774585	-	-	110,0 4.331	-	-	-	0,1 0.220

Guida

HSK-A

HSK-E

DIN

BT JIS

CAT

Combimaster

Graflex

Seco-Capto™

Altri

Accessori  
operativi e di  
regolazione

Calettamento  
termico

Questo lavoro viene pubblicato con la consapevolezza che Seco Tools e i suoi redattori stanno fornendo informazioni destinate a offrire un orientamento generale relativo all'asportazione di truciolo e relative teorie. Nel caso vengano richiesti servizi professionali per applicazioni specifiche, si consiglia di rivolgersi a un professionista qualificato. Seco Tools e i suoi redattori declinano ogni responsabilità per le dichiarazioni e le garanzie, esplicite o implicite, di qualsiasi tipo, inclusa, ma non limitata a qualsiasi garanzia di commerciabilità, idoneità per un particolare utilizzo, titolo, o di non violazione di alcuna proprietà intellettuale. In nessun caso Seco Tools o i suoi redattori saranno responsabili, nei confronti di nessuno, per eventuali danni diretti, indiretti, specifici o in altro modo conseguenti derivanti dall'uso delle informazioni. Le informazioni fornite nella presente pubblicazione sono solamente a scopo di riferimento. I prezzi effettivi, le specifiche e le descrizioni dei prodotti vengono finalizzati al momento della vendita e possono variare in base alla località. Le informazioni fornite nella presente pubblicazione possono essere soggette a modifiche senza preavviso.



Seco Tools Italia S.p.A. ha adottato un Modello Organizzativo in linea con le prescrizioni del D. Lgs. 231/01. I dettagli relativi al Modello Organizzativo e la copia integrale dell'informativa sulla privacy - ai sensi del D. Lgs. 196/03 - sono disponibili sul sito [www.secotools.it](http://www.secotools.it).

[secotools.com](http://secotools.com)  
ST20246790 IT,  
© Seco Tools AB, 2024.  
Tutti i diritti riservati.

Le specifiche tecniche possono essere soggette a modifiche senza preavviso.